

Начало работы

При подключении (или отключении) разъема кабеля блока питания к разъему ККТ необходимо убедиться, что кабель блока питания отключен от электрической сети, ККТ выключена. После этого нажать на выключатель питания. При включении проводится автоматическое самотестирование. Автоматическое тестирование занимает несколько секунд, и при успешном его окончании загорается индикатор питания.

В случае возникновения какой-либо ошибки при автотестировании необходимо выключить устройство, устранить неполадку или обратиться в сервисную организацию, обслуживающую данную ККТ.

ККТ поддерживает дистанционное обновление встроенного программного обеспечения.

Дальнейшие действия по настройке и использованию описаны в документе «Руководство по эксплуатации».

Документация и программное обеспечение для работы с ККТ АТОЛ 77Ф представлены на сайте компании АТОЛ atol.ru.

Гарантийные обязательства, условия хранения, транспортировка

1 Изготовитель гарантирует работоспособность ККТ в течение 12 месяцев со дня ввода в эксплуатацию при соблюдении пользователем условий эксплуатации, транспортирования и хранения. Гарантийный срок исчисляется с даты первой постановки ККТ на учет в ФНС (при наличии у производителя таких сведений) или с момента отгрузки со склада Изготовителя. Гарантийные обязательства не распространяются на термопечатающий механизм (ТПМ), автоотрезчик, внешний блок питания, аккумулятор, соединительные кабели, печатную документацию и упаковку ККТ (подробнее гарантийные обязательства представлены на сайте <http://www.atol.ru>).

2 В целях постоянного совершенствования и улучшения качества ККТ передает, а Изготовитель собирает и обрабатывает данные телеметрии изделия. Данные телеметрии не содержат коммерческой тайны, либо других сведений, в той или иной мере влияющих на коммерческую деятельность пользователя. Пользователь ККТ соглашается на передачу и обработку таких данных Изготовителю в автоматическом режиме посредством доступных Пользователю телекоммуникационных каналов связи путем ввода ККТ в эксплуатацию.

3 Гарантийный срок хранения ККТ – 6 месяцев со дня изготовления.

4 Пользователь лишается права на гарантийное обслуживание при:

- вводе ККТ в эксплуатацию без проведения пуско-наладочных работ;
- нарушении правил транспортировки, хранения и эксплуатации;
- наличии механических повреждений наружных деталей;
- нарушении марок-пломб.

5 ККТ следует хранить в заводской упаковке на стеллажах в отапливаемых помещениях при температуре воздуха от +5 °С до +45 °С, относительной влажности воздуха не более 85% при температуре +35 °С. Содержание в воздухе пыли, масла и агрессивных примесей не должно превышать норм, установленных для складских и производственных помещений.

6 Транспортировка ККТ должна производиться в транспортной упаковке изготовителя в закрытых транспортных средствах при температуре от -10 °С до +45 °С, относительной влажности не выше 90% при температуре +35 °С и атмосферном давлении от 84 до 107 кПа (от 630 до 805 мм рт. ст.).

7 Гарантийные обязательства не распространяются на ФН. Гарантийные обязательства по обслуживанию ФН распространяются непосредственно на поставщика ФН и осуществляются согласно Паспорту ФН. В случае, если в корпусе ККТ отсутствует отсек для ФН и ФН установлен во внутренней части опломбированного корпуса, то замена ФН производится только в условиях АСЦ за счет пользователя.



Инструкция по быстрому запуску ККТ АТОЛ 77Ф

Изготовитель и правообладатель программного обеспечения ООО «АТОЛ»

Техническая поддержка осуществляется аккредитованными партнерами компании «АТОЛ»:
<https://www.atol.ru/company/service-support/service-organizations/>



Комплектность

В комплект поставки изделия входит: блок питания 24 В 2,5 А, кабель USB патч-корд A/B, кабель сетевой для компьютера с евровилкой, ФН (может не входить в комплект поставки), рулон термочувствительной бумаги, комплект упаковки.

В зависимости от того, по какому интерфейсу будет производиться обмен данными ККТ с ОФД, по дополнительному заказу в комплекте может идти модуль коммуникации (далее – МК) требуемой версии (2G, 3G, Wi-Fi, Bluetooth и т.д.).

Подготовка к работе

- Если транспортировка оборудования осуществлялась при низких температурах, то перед использованием устройства необходимо выдержать его при комнатной температуре, как минимум, в течение 6 часов, не распаковывая.
- К месту установки устройства должна быть подведена сеть электропитания с заземляющим проводом, устройство и подключенное к нему оборудование должны быть заземлены.
- Не допускается установка устройства вблизи открытого огня, нагревательных приборов, холодильных комнат или воздушных кондиционеров, около воды, а также мест, где вода может попадать на устройство.
- Запрещается открывать крышку во время печати.

Внешний вид

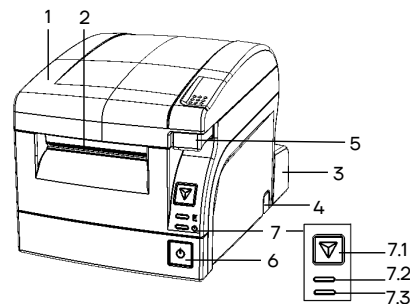


Рисунок 1. Внешний вид ККТ

1. Крышка изделия.
2. Выход чеков.
3. Съемная панель, защищающая заднюю панель с разъемами от внешних воздействий, также используется для фиксации кабелей подключенных внешних устройств в проемах.
4. Проемы для укладки кабелей подключенных внешних устройств. На каждой из боковых стенок нижней части корпуса ККТ и защитной панели расположено по одному проему, который при производстве закрывается заглушкой.
5. Кнопка открытия крышки.
6. Кнопка включения/выключения питания.
7. Панель управления:
 - 7.1. Кнопка проточки ЧЛ.
 - 7.2. Индикатор ошибки (красный).
 - 7.3. Индикатор питания (зеленый).

Подключение внешних устройств

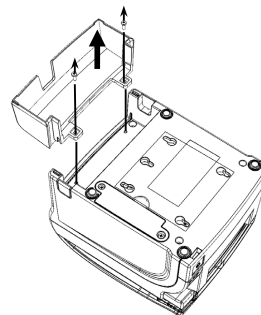


Рисунок 2. Снятие защитной панели

Для получения доступа к панели с разъемами нужно снять защитную панель (рисунок 2).

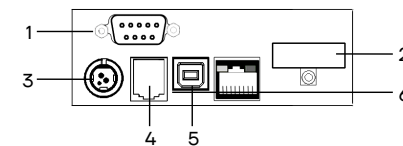


Рисунок 3. Задняя панель с разъемами

1. Разъем стандарта RS-232.
2. Слот для SD карты, закрывается заглушкой и фиксируется винтом.
3. Разъем блока питания.
4. Разъем для подключения денежного ящика.
5. Разъем стандарта USB (B).
6. Разъем Ethernet.

Разъем блока питания

Разъем (вилка) блока питания имеет фиксатор, предотвращающий его случайное разъединение. Перед отключением вилки блока питания перевести выключатель питания в положение «О» (выключен). Для отключения вилки блока питания взять за корпус вилки и плавно потянуть его. При этом внешняя часть корпуса вилки сместится относительно внутренней – освободит фиксатор. Только после этого, продолжая аккуратно тянуть, отсоединить вилку блока питания.

Не тянуть за провод при отключении разъема блока питания от устройства, это может вывести из строя разъем.

Разъем денежного ящика

Разъем денежного ящика конфигурируется при пуско-наладочных работах. В случае, когда возникает необходимость подключить денежный ящик другого типа, необходимо обратиться в сервисную службу для конфигурации разъема денежного ящика, подробнее изложено в документации на данную ККТ.

Подключение денежных ящиков, конфигурация разъема которых не соответствует приведенной в данной инструкции схеме, может привести к выводу из строя устройства! Устройство предназначено для работы с ящиками, открываемыми напряжением 24 В.

Разъем стандарта RS-232

На разъеме RS-232 реализовано два канала передачи данных стандарта RS-232. Первый канал служит для подключения к ПК и имеет настраиваемую скорость передачи данных 1200–115200 бод. Второй канал служит для подключения индикатора покупателя. Для подключения к ПК и к дисплею покупателя рекомендован кабель (разветвитель) ДП–ККТ–ПК, схема которого представлена в документе «Руководство по эксплуатации».

USB-порт

Устройство может подключаться к ПК не только через COM-порт, но и через USB-порт. При первом подключении необходимо установить программный эмулятор COM-порта. Настройка и установка драйвера эмулятора происходит стандартными средствами ОС «Установки и удаления оборудования».

При подключении через USB-порт освобождается первый канал стандарта RS-232, к которому возможно подключить дополнительное оборудование.

Более подробно подключение через USB-порт описано в документе «Руководство по эксплуатации».

Подключение по беспроводным интерфейсам

В случае установки модуля коммуникации, ККТ может подключаться к ПК по беспроводным интерфейсам Bluetooth, Wi-Fi, 2G, 3G. Для установки связи с ПК по интерфейсу Bluetooth необходимо использовать адаптер беспроводной связи Bluetooth на ПК, который не входит в комплект поставки изделия, а приобретается отдельно. Модуль Bluetooth/Модуль Wi-Fi/Модуль 2G/Модуль 3G устанавливается на модуле коммуникации, который включается в комплектацию ККТ по дополнительному заказу. Подробнее о настройке связи с ПК и установке соединения по беспроводным интерфейсам Bluetooth/Wi-Fi/2G/3G изложено в документе «Руководство по эксплуатации».

Заправка бумаги

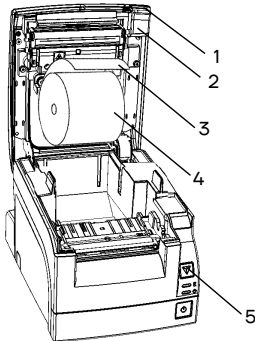


Рисунок 4. Заправка бумаги

- 1 Нажать на кнопку открытия крышки **2** и откинуть крышку **1**.
- 2 Установить рулон ЧЛ **4** в лоток (термочувствительным слоем вверх!) и вытянуть свободный конец ленты **3**.
- 3 Закрыть крышку так, чтобы свободный конец ленты попал в прорезь крышки.

При закрытии крышки нужно прикладывать усилие по центру верхней поверхности крышки во избежание неполной фиксации боковых элементов крепления в основном корпусе изделия и некорректной промотки и перекоса ЧЛ в последующем.

- 4 Нажать кнопку промотки ЧЛ **5** и проверить свободный ход ленты.



Не вытягивайте ленту вручную при закрытой крышке, это может повредить устройство. Не допускается установка неплотно намотанных рулонов бумаги. Запрещается открывать крышку во время печати.

В случае остановки («заедания») продвижения бумаги:

- 1 Открыть крышку.
- 2 Удалить рулон с замятой лентой.
- 3 Освободить печатающее устройство от смятых кусочков бумаги.
- 4 Обрезать конец замятой ленты.
- 5 Заправить бумагу, как описано выше.

При перекосе бумаги:

- 1 Открыть крышку.
- 2 Установить ленту в штатное положение.
- 3 Закрыть крышку так, чтобы свободный конец ЧЛ находился в прорези крышки.

В случае вертикальной установки устройства необходимо при установке рулона ЧЛ использовать ось для бумаги:

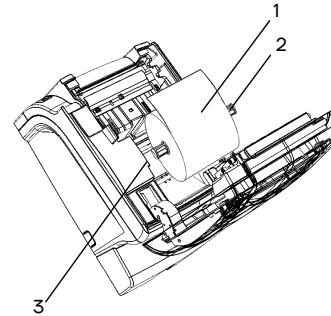


Рисунок 5. Заправка бумаги при вертикальной установке ККТ

- 1 Вставить ось **2** в рулон ЧЛ **1**.
- 2 Установить ось вместе с надетым на нее рулоном в паз **3** корпуса изделия.
- 3 Закрыть крышку так, чтобы свободный конец ленты попал в прорезь крышки.



При использовании ЧЛ шириной 58 необходимо установить ограничитель бумаги.

Основные технические характеристики

- Тип используемой для печати бумаги – термочувствительная бумажная лента, с сохранностью информации не менее 6 месяцев (ширина ленты – 80^{+0/-1}, 58^{+0/-1} мм; внешний диаметр бобины – не более 80 мм; внутренний диаметр бобины – не менее 12 мм).
- Скорость печати – не менее 53 строк средней длины в секунду (параметры печати по умолчанию).
- Электропитание ККТ – через внешний блок питания ((24±5%) В, 2,5 А; входное напряжение блока питания от сети ~ (220±10%) В, частота (50+20%) Гц).
- Потребляемая мощность в режиме печати – не более 60 Вт.
- Порты для подключения периферийных устройств и интерфейсы обмена:
 - порт для подключения ПК и/или дисплея покупателя – DB9M (интерфейс RS-232) (подробно о подключении внешних устройств изложено в документе «Руководство по эксплуатации»);
 - порт для подключения денежного ящика – RJ 12;
 - порт для подключения терминала или персонального компьютера (интерфейс USB);
 - порт для подключения к локальной сети Ethernet;
 - беспроводные интерфейсы (на МК, опционально – 2G, 3G, Wi-Fi, Bluetooth и т.д., в зависимости от исполнения МК и комплектации ККТ).
- Работа с ККТ допускается при:
 - температуре окружающей среды от +5 °С до +45 °С;
 - относительной влажности до 85% при температуре +35 °С;
 - атмосферном давлении от 84 до 107 кПа (от 631 до 805 мм рт. ст.).