

- разъем для подключения ПК и/или дисплея покупателя – TPR8P8C (интерфейс RS-232);
- разъем для подключения денежного ящика;
- разъем для подключения терминала или персонального компьютера (интерфейс USB);
- разъем для подключения к локальной сети Ethernet;
- беспроводные интерфейсы (на МК, опционально – 3G, Wi-Fi, Bluetooth и т.д., в зависимости от исполнения МК и комплектации ККТ).

■ Работа с ККТ допускается при:

- температуре окружающей среды от +5 °С до +45 °С;
- относительной влажности до 85% при температуре +35 °С;
- атмосферном давлении от 84 до 107 кПа (от 631 до 805 мм рт. ст.).

Начало работы

Для работы ККТ от электросети сначала нужно подключить блок питания к разъему питания изделия, затем подсоединить блок питания к сети 220 В. После этого нужно нажать на выключатель питания на передней панели корпуса изделия. При включении будет запущена процедура автоматического самотестирования ККТ, которая занимает несколько секунд. В случае успешного окончания самотестирования загорится индикатор питания.

■ **В случае возникновения какой-либо ошибки при автотестировании, необходимо выключить изделие, устранить неполадку самостоятельно или обратиться в аккредитованный сервисный центр, обслуживающий данное изделие.**

Дальнейшие действия по настройке и использованию описаны в документе «Руководство по эксплуатации».

■ **Документация и программное обеспечение для работы с ККТ АТОЛ 22v2 Ф представлены на сайте компании АТОЛ atol.ru.**

ККТ поддерживает дистанционное обновление встроенного программного обеспечения.

Гарантийные обязательства, условия хранения, транспортировка

- 1 Гарантийный срок работоспособности ККТ составляет 12 месяцев со дня ввода в эксплуатацию, но не более 15 месяцев с даты отгрузки от Изготовителя. Гарантийные обязательства не распространяются на термопечатающий механизм (ТПМ), автоотрезчик, внешний блок питания, соединительные кабели, печатную документацию и упаковку ККТ (подробнее гарантийные обязательства представлены на сайте: <https://www.atol.ru/company/service-support/guarantee-policy/>).
- 2 В целях постоянного совершенствования и улучшения качества ККТ передает, а Изготовитель собирает и обрабатывает данные телеметрии изделия. Данные телеметрии не содержат коммерческой тайны, либо других сведений, в той или иной мере влияющих на коммерческую деятельность пользователя. Пользователь ККТ соглашается на передачу и обработку таких данных Изготовителю в автоматическом режиме посредством доступных Пользователю телекоммуникационных каналов связи путем ввода ККТ в эксплуатацию.
- 3 Гарантийный срок хранения ККТ – 6 месяцев со дня изготовления.
- 4 Пользователь лишается права на гарантийное обслуживание при:
 - вводе ККТ в эксплуатацию без проведения пуско-наладочных работ;
 - нарушении правил транспортировки, хранения и эксплуатации;
 - наличии механических повреждений наружных деталей;
 - нарушении марок-пломб.
- 5 ККТ следует хранить в заводской упаковке на стеллажах в отапливаемых помещениях при температуре воздуха от +5 °С до +45 °С, относительной влажности воздуха не более 85% при температуре +35 °С. Содержание в воздухе пыли, масла и агрессивных примесей не должно превышать норм, установленных для складских и производственных помещений.
- 6 Транспортировка ККТ должна производиться в транспортной упаковке изготовителя в закрытых транспортных средствах при температуре от -10 °С до +45 °С, относительной влажности не выше 90% при температуре +35 °С и атмосферном давлении от 84 до 107 кПа (от 630 до 805 мм рт. ст.).
- 7 Гарантийные обязательства не распространяются на ФН. Гарантийные обязательства по обслуживанию ФН распространяются непосредственно на поставщика ФН и осуществляются согласно Паспорту ФН. В случае, если в корпусе ККТ отсутствует отсек для ФН и ФН установлен во внутренней части опломбированного корпуса, то замена ФН производится только в условиях АСЦ за счет пользователя.



Инструкция по быстрому запуску ККТ АТОЛ 22v2 Ф

Изготовитель и правообладатель программного обеспечения ООО «АТОЛ»

Техническая поддержка осуществляется аккредитованными партнерами компании «АТОЛ»:
<https://www.atol.ru/company/service-support/service-organizations/>



Комплектность

В комплект поставки изделия входит: блок питания 24 В, 2,5 А, кабель USB(A)–USB(B), кабель сетевой для компьютера с евровилкой, ФН (может не входить в комплект поставки), рулон термочувствительной бумаги, комплект упаковок.

■ **В зависимости от того, по какому интерфейсу будет производиться обмен данными ККТ с ОФД, по дополнительному заказу в комплекте может идти модуль коммуникации (далее – МК) требуемой версии (2G, 3G, Wi-Fi, Bluetooth и т.д.).**

Подготовка к работе

- Если транспортировка оборудования осуществлялась при низких температурах, то перед использованием устройства необходимо выдержать его при комнатной температуре, как минимум, в течение шести часов, не распаковывая.
- К месту установки устройства должна быть подведена сеть электропитания с заземляющим проводом, устройство и подключенное к нему оборудование должны быть заземлены.
- Не допускается установка устройства вблизи открытого огня, нагревательных приборов, холодильных комнат или воздушных кондиционеров, около воды, а также мест, где вода может попадать на устройство.
- Запрещается открывать крышку во время печати.

Внешний вид

1. Кнопка открытия крышки.
2. Крышка ККТ.
3. Проём для выхода чеков.
4. Панель индикации.
5. Кнопка включения/выключения:
 - включение ККТ – однократно нажать при выключенной ККТ;
 - промотка ЧЛ – нажать и удерживать при включенной ККТ;
 - выключение ККТ, если она включена – быстро трижды нажать.

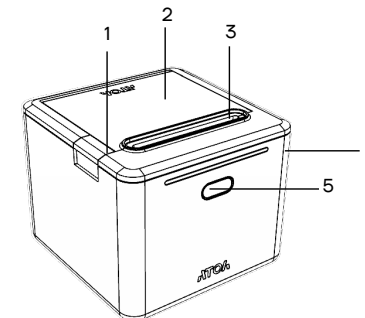


Рисунок 1. Внешний вид ККТ

Подключение внешних устройств

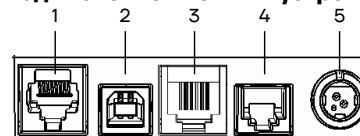


Рисунок 2. Подключение внешних устройств к ККТ

1. Разъем TPR8P8C (интерфейс RS-232)
2. Разъем стандарта USB (B).
3. Разъем Ethernet.
4. Разъем для подключения денежного ящика.
5. Разъем для подключения блока питания 24 В.

Разъем блока питания

Перед отключением блока питания от ККТ ее нужно выключить. Разъем (вилка) блока питания имеет фиксатор, предотвращающий его случайное разъединение. Для отключения блока питания нужно удерживать вилку за корпус, затем плавно потянуть его, при этом внешняя часть корпуса вилки сместится относительно внутренней части – освободит фиксатор. Только после этого, продолжая аккуратно тянуть, отсоедините вилку блока питания.

■ **Не тяните за провод при отключении разъема блока питания от устройства, это может вывести из строя разъем.**

Разъем денежного ящика

Разъем денежного ящика конфигурируется при пуско-наладочных работах. В случае, когда возникает необходимость подключить денежный ящик другого типа, необходимо обратиться в сервисную службу для конфигурации разъема денежного ящика (подробнее смотрите документацию на ККТ).

Подключение денежных ящиков, конфигурация разъема которых не соответствует данной ККТ, может привести к выходу из строя устройства! Устройство предназначено для работы с ящиками, открываемыми напряжением 24 В.

Разъем USB

Устройство может подключаться к ПК через разъем USB. При первом подключении необходимо установить драйвер USB-порта. Установка драйвера происходит стандартными средствами ОС «Установки и удаления оборудования». Более подробно подключение через USB-порт описано в документе «Руководство по эксплуатации».

Разъем стандарта RS-232

В ККТ через разъем RS (рисунок 2 позиция 1) реализовано два канала передачи данных стандарта RS-232. Первый канал служит для подключения ККТ к ПК и имеет настраиваемую скорость передачи данных 1200-115200 бод. Второй канал служит для подключения к ККТ дисплея покупателя. Для подключения ККТ к ПК и к дисплею покупателя рекомендован кабель (разветвитель) ДП-ККТ-ПК, изготовленный по схеме, приведенной в ремонтной документации на данную ККТ.

Подключение по беспроводным интерфейсам

В случае установки коммуникационного модуля, ККТ может подключаться к ПК по беспроводным интерфейсам Bluetooth, Wi-Fi, 3G. Для установки связи с ПК по интерфейсу Bluetooth необходимо использовать адаптер беспроводной связи Bluetooth на ПК, который не входит в комплект поставки изделия, а приобретается отдельно. Модуль Bluetooth/Модуль Wi-Fi/Модуль 3G устанавливается на модуле коммуникации, который включается в комплектацию ККТ по дополнительному заказу. Подробнее о настройке связи с ПК и установке соединения по беспроводным интерфейсам Bluetooth/Wi-Fi/3G указано в документе «Руководство по эксплуатации».

Заправка бумаги

ЧЛ 80 мм

- 1 Открыть крышку, нажав на кнопку открытия.
- 2 В случае если ограничители не установлены, то их нужно установить. Сначала установить правый ограничитель: вставить выступы ограничителя в отверстия, совместить центральный выступ с фиксатором-защелкой ограничителя с углублением в правой боковой части лотка, затем надавить на его центральную часть до упора (защелкнуть).

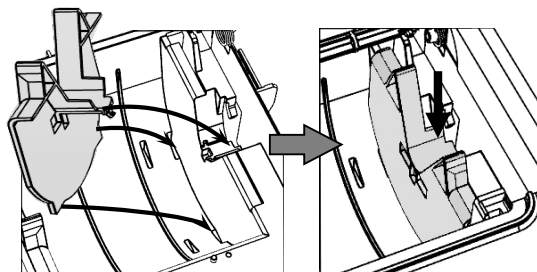


Рисунок 3. Установка ограничителя для ЧЛ 80 мм

- 3 Аналогично установить левый ограничитель.
- 4 Установить рулон ЧЛ 1 в лоток и вытянуть свободный конец ленты 2 (термочувствительный слой с внешней стороны ЧЛ!).
- 5 Закрыть крышку так, чтобы свободный конец ленты попал в прорезь крышки.
- 6 Нажать кнопку промотки ЧЛ 3 и проверить свободный ход ленты.

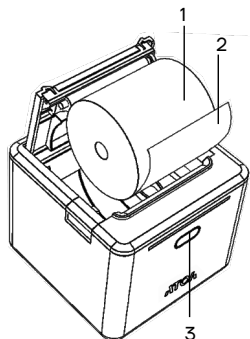


Рисунок 4. Заправка ЧЛ 80 мм при горизонтальной установке ККТ

ЧЛ 58 мм

- 1 Извлечь оба ограничителя из крайних левого и правого положения, установленные при использовании ЧЛ 80 мм.
- 2 Сначала установить правый ограничитель: вставить выступы ограничителя в отверстия, совместить центральный выступ с фиксатором-защелкой ограничителя с углублением в правой боковой части лотка, затем надавить на его центральную часть до упора (защелкнуть). Аналогично установить левый ограничитель.
- 3 Затем установить рулон ЧЛ 58 мм, выполнив аналогичные действия по установке ЧЛ 80мм (см. пп. 4-6 раздела «ЧЛ 80 мм»).

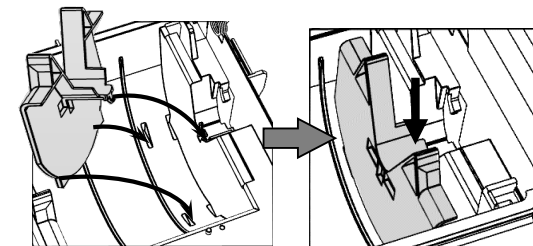


Рисунок 5. Заправка ЧЛ 58 мм при горизонтальной установке ККТ

Не рекомендуется с усилием вытягивать ленту вручную при закрытой крышке, это может повредить устройство!

Не допускается установка неплотно намотанных рулонов бумаги! Запрещается открывать крышку во время печати!

В случае вертикальной установки ККТ необходимо использовать ось для ЧЛ (подробнее об установке ЧЛ при вертикальном положении ККТ изложено в «Руководстве по эксплуатации» на данную модель ККТ, документ представлен на сайте компании АТОЛ).

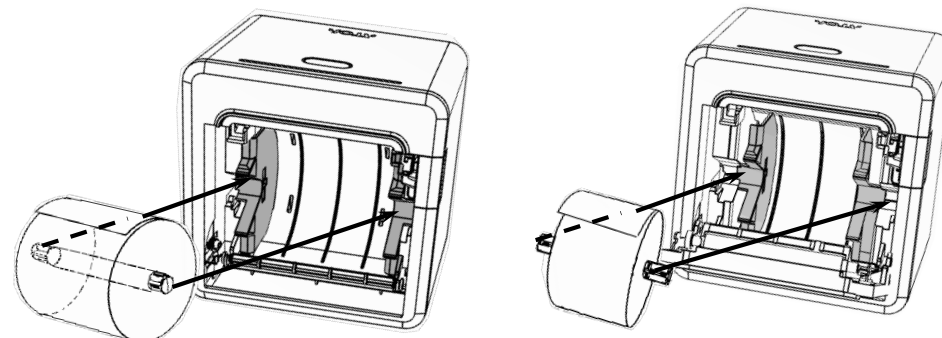


Рисунок 6. Заправка ЧЛ при горизонтальной установке ККТ: а) ЧЛ 80мм; б) ЧЛ 58 мм

В случае остановки продвижения («заедания») бумаги:

- 1 Открыть крышку.
- 2 Удалить рулон с замятой лентой.
- 3 Освободить печатающее устройство от смятых кусочков бумаги.
- 4 Обрезать конец замятой ленты.
- 5 Заправить бумагу, как описано выше.

При перекосе бумаги:

- 1 Открыть крышку.
- 2 Установить ленту в штатное положение.
- 3 Закрыть крышку так, чтобы свободный конец ЧЛ находился в прорези крышки.

Основные технические характеристики

- Тип используемой для печати бумаги – термочувствительная бумажная лента, с сохранностью информации не менее 6 месяцев (ширина ленты – 79^{±0}, 58^{±0,1}, внешний диаметр бобины – не более 83 мм; внутренний диаметр бобины – не менее 12 мм).
- Скорость печати – не менее 50 строк средней длины в секунду (параметры печати по умолчанию).
- Потребляемая мощность в режиме печати – не более 60 Вт.
- Электропитание ККТ – через внешний блок питания (24±5%) В, 2,5 А; входное напряжение блока питания от сети ~ (220±10%) В, частота (50+20%) Гц.
- Разъемы для подключения периферийных устройств и интерфейсы обмена: