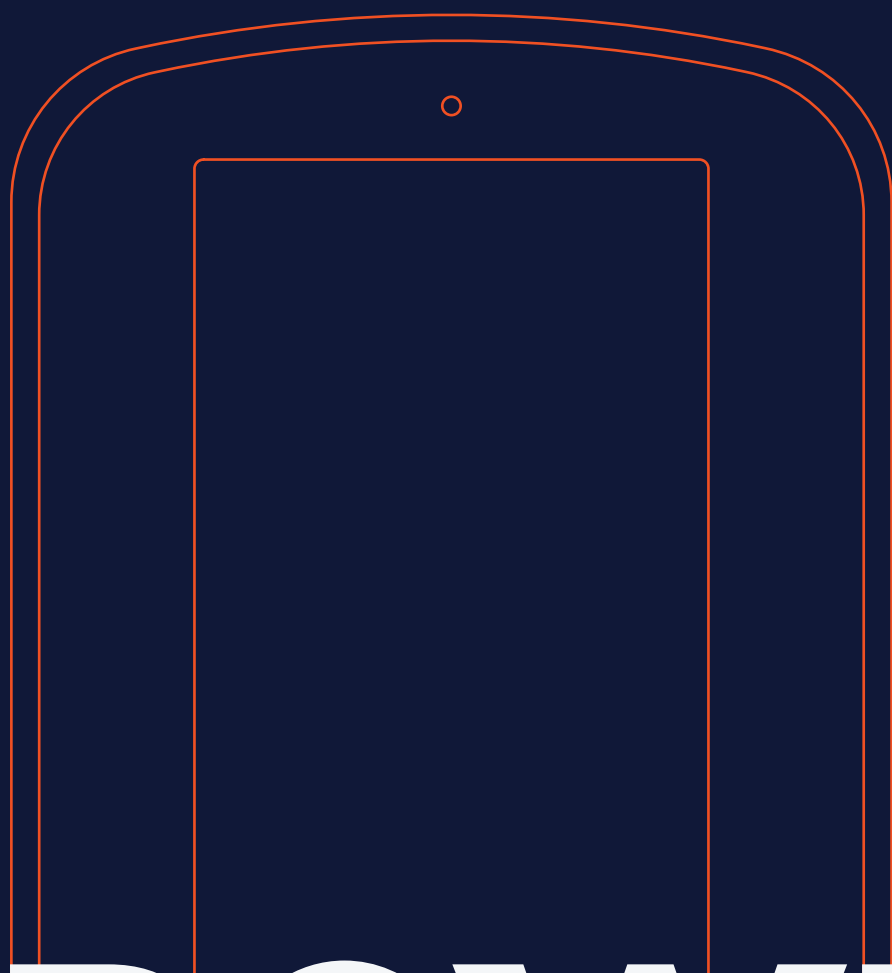


# Паспорт



**POWER**

# Здравствуйте!

Мы рады, что вы выбрали Эвотор. В этом документе — техническая и юридическая информация об устройстве.

## Что сделать первым делом

1. Убедитесь, что в устройстве присутствуют две заводские пломбы и они не повреждены: одна на нижней части устройства, вторая – под внешней крышкой. Без них фискальный регистратор не примут на гарантийный ремонт.



Рисунок 1. Изображение пломбы

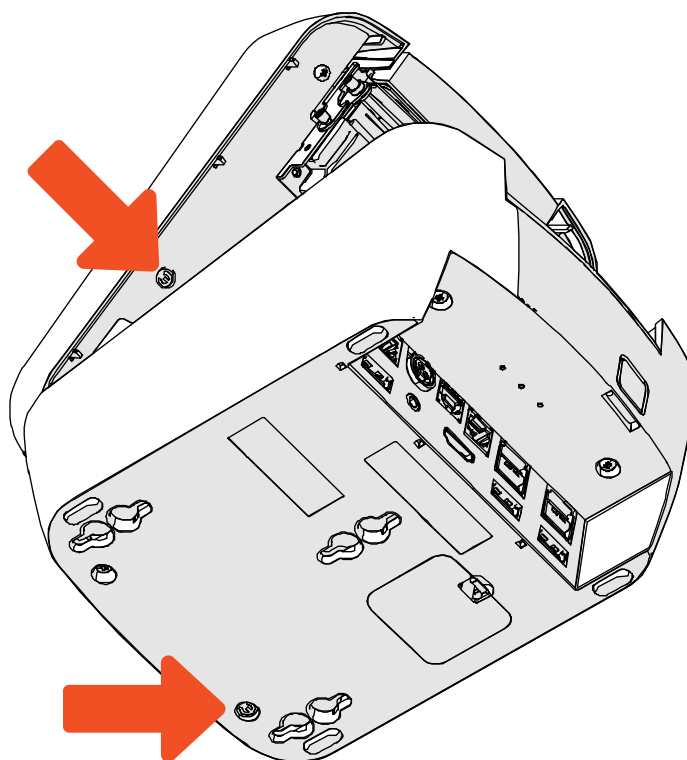


Рисунок 2. Место расположения пломбы

2. Убедитесь, что модель и серийный номер на маркировочном шильде и в настройках фискального регистратора совпадают. Чтобы проверить настройки, зайдите на устройстве в раздел «Обслуживание кассы». Если всё в порядке, можно начинать работать. Если что-то не так, обратитесь к тому, кто продал вам фискальный регистратор.

# Соответствие закону

Фискальный регистратор «Эвотор Power» соответствует ТУ 26.20.12-001-51264479-2019.

В состав устройства входит контрольно-кассовая техника «Эвотор 1Ф». Она соответствует требованиям Федерального Закона №54-ФЗ от 22.05.2003 «О применении контрольно-кассовой техники при осуществлении расчётов в Российской Федерации».

ККТ «Эвотор 1Ф» соответствует ТУ 26.20.12-007-51264479-2020

ККТ «Эвотор 1Ф» внесена в Государственный реестр контрольно-кассовой техники, разрешённой к применению на территории России.

Предприятие-изготовитель — ООО «ЭВОТОР».

**Адрес изготовителя:** 119021, Москва, ул. Тимура Фрунзе, д. 24.

**Телефон:** +7 (495) 933-44-51.

# Технические характеристики

Дисплей	7", ёмкостный тип
Разрешение экрана	600×1024 px
Плотность экрана	170 DPI
Процессор компьютера	NXP iMX 8M plus, 4 ядра Cortex-A53, 1.8 ГГц
Операционная система	Evotor OS
Объём оперативной памяти	2 Гб
Объём физической памяти	16 Гб
Поддерживаемые беспроводные сети	Wi-Fi 802.11 a/b/g/n/ac (протокол IPv4), Bluetooth 5
Разъёмы для подключения периферийных устройств:	7 разъёмов USB type A; 1 разъём USB type B; 1 разъём RJ45 (Ethernet); 1 разъём RJ11 (для подключения денежного ящика); 1 разъём HDMI; 1 четырёхконтактный разъём Jack 3,5 мм (для подключения аудиогарнитуры).
Камера	Одна, фронтальная 5Мп
Тип печатающего устройства	Термопечатающий механизм
Скорость печати	До 300 мм/с
Рекомендуемые параметры печатной ленты	Ширина: 80 мм; макс. диаметр рулона: 80 мм; однослойная термобумага, плотность 55г/кв.м
Резак	Автоотрез, 2 металлических ножа, ресурс автоотреза 2 000 000 операций.
Время сохранности информации в регистрах после выключения питания	Не менее 1440 часов
Срок сохранности информации в ФН	Не менее 5 лет
Электропитание	Внешний блок питания с кабелем 24 В, 6,67 А, разъём KPPX-3P
Параметры электросети	220 В, 50 Гц
Габаритные работы	158 x 216 x 150 мм
Вес без сетевого адаптера	1750 г

# Эксплуатационные характеристики

Время непрерывной работы от электросети	Не менее 16 часов
Средняя наработка на отказ	Не менее 3 000 часов
Срок службы	Не менее 5 лет
Ресурс печатающего устройства	200 км
Климатические условия для эксплуатации	Температура: от 0 до +45 °С; Относительная влажность: не выше 85% при температуре +35 °С
Климатические условия для хранения и транспортировки в заводской упаковке	Температура: от -30 до +45 °С; Относительная влажность: не выше 85% при температуре +35 °С

# Маркировка

На нижней части устройства расположен маркировочный шильд, на нём указаны:

- название изготовителя;
- заводской номер ККТ;
- модель ККТ;
- модель устройства;
- дата изготовления;
- характеристики питания (напряжение, сила тока);
- знак соответствия Таможенного союза;
- данные об изготовителе.

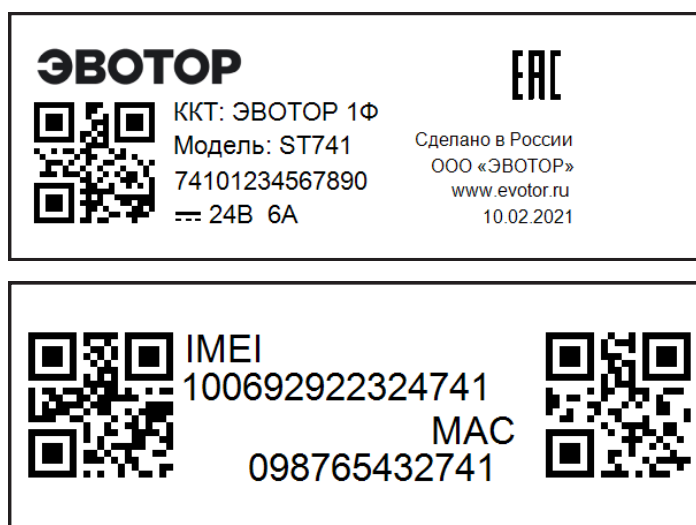


Рисунок 3. Пример маркировочных шильдов

# Информация о пользователе и активации устройства

*Заполняется самостоятельно владельцем устройства*

Данные организации или ИП

Дата первой активации

Номер телефона, на который устройство активировали впервые

Название, адрес и телефон обслуживающей организации

Ф.И.О. и подпись уполномоченного лица

## Сведения об устройстве

*Заполняется самостоятельно владельцем устройства*

Модель устройства

Заводской номер ККТ

Дата производства

IMEI

Чтобы получать быструю и качественную техподдержку, рекомендуем заключить договор на обслуживание с авторизованным сервисным партнером. Выберите ближайший: [evotor.ru/pokupka-servis/](https://evotor.ru/pokupka-servis/)

# Гарантийные обязательства

## 1. ГАРАНТИЙНЫЕ УСЛОВИЯ

1.1. Гарантийное обслуживание устройств производится только в авторизованных сервисных центрах (далее АСЦ) «Эвотор», расположенных на территории Российской Федерации. Перечень АСЦ может меняться. Актуальный список АСЦ можно посмотреть по адресу:

[evotor.ru/pokupka-servis](http://evotor.ru/pokupka-servis).

1.2. Гарантия распространяется на новую продукцию, купленную в Российской Федерации у официального представителя компании «Эвотор» и прошедшую сертификацию на соответствие стандартам РФ. Список официальных представителей можно посмотреть по адресу:

[evotor.ru/pokupka-servis](http://evotor.ru/pokupka-servis).

1.3. Гарантийные обязательства распространяются только на оригинальную конфигурацию устройства. Все компоненты, отремонтированные или заменённые в АСЦ, получают гарантию на оставшийся срок гарантии устройства.

1.4. Принимая устройство на диагностику, АСЦ обязан проверить действительность гарантии. Подтверждение гарантийного случая производится АСЦ.

## 2. ГАРАНТИЙНЫЙ ПЕРИОД

Гарантийный срок составляет 12 месяцев с даты первой активации — привязки устройства к номеру мобильного телефона, но не более 24 месяцев с даты производства. После активации устройства заполните данные о пользователе и дате активации в паспорте изделия. Статус гарантии для активированных устройств можно проверить на странице [evotor.ru/support/warranty](http://evotor.ru/support/warranty).

Если устройство не активировано, то срок гарантии считается от даты покупки. Её нужно подтвердить счётом-фактурой, кассовым или товарным чеком с указанием серийного номера устройства.

## 3. ПРОИЗВОДИТЕЛЬ НЕ НЕСЁТ ГАРАНТИЙНЫЕ ОБЯЗАТЕЛЬСТВА И НЕ ПРОИЗВОДИТ БЕСПЛАТНОЕ ГАРАНТИЙНОЕ ОБСЛУЖИВАНИЕ УСТРОЙСТВА В СЛЕДУЮЩИХ СЛУЧАЯХ:

3.1. Если гарантийный срок устройства со дня активации / дня продажи истёк.

3.2. Устройство использовалось в целях, не соответствующих его прямому назначению.

3.3. Дефект носит характер механического повреждения, нарушения товарного вида или отсутствия каких-либо комплектующих и был замечен пользователем уже после того, как он забрал оборудование у продавца, или вызван неправильным и/или небрежным обращением, транспортировкой, обслуживанием, использованием и/или хранением устройства покупателем.

3.4. Устройство имеет дефекты, которые возникли в результате ненадлежащих условий эксплуатации: короткие замыкания, механические, электрические и/или тепловые повреждения, замятые контакты, трещины, сколы, следы ударов и/или механического воздействия и т.д.

3.5. Наклейки с информацией о серийном номере, модели, IMEI устройства, дате производства, удалены, исправлены, испорчены или повреждены и/или информация на них не читается.

3.6. Дефект стал результатом неправильной установки, подключения и/или настройки устройства: подключения к устройству несоответствующих или неисправных внешних устройств; подключения устройства к источникам питания, не соответствующим стандартам параметров питания, кабельных сетей, мощности радиосигнала; отсутствия интернета и других подобных внешних факторов.

3.7. Повреждения вызваны использованием нестандартных и/или некачественных расходных материалов, неоригинальных и/или восстановленных комплектующих, элементов питания.



- 3.8. Обнаружены следы ремонта специалистами, не уполномоченными производителем, и/или обнаружены следы несанкционированного вскрытия устройства: нарушение гарантийных пломб, следы пайки и т.д.
- 3.9. Обнаружены следы изменения конструкции изделия, не предусмотренного производителем, и/или вмешательства в предустановленное системное программное обеспечение.
- 3.10. Обнаружены повреждения, вызванные попаданием внутрь устройства посторонних предметов, веществ, жидкостей, насекомых и т.п.
- 3.11. Дефект вызван действием непреодолимых сил, несчастным случаем, умышленными и/или неосторожными действиями пользователя и/или третьих лиц.
- 3.12. Неисправность может быть устранена пользователем самостоятельно на основании инструкций, размещённых на официальном сайте производителя [evotor.ru](http://evotor.ru) в разделе пользовательской документации.
- 3.13. Обнаружено очевидное умышленное воздействие, которое привело к неисправности в системе устройства, нарушает его нормальную работу или корректность его данных.
- 3.14. Неисправность произошла в результате несвоевременного обновления программного обеспечения и/или несоблюдения регламента технического обслуживания, указанного на сайте [evotor.ru/support/warranty](http://evotor.ru/support/warranty).
- 3.15. Неисправность вызвана выходом из строя деталей, гарантия на которые не распространяется.

#### **4. ГАРАНТИЯ ПРОИЗВОДИТЕЛЯ НЕ РАСПРОСТРАНЯЕТСЯ И НЕ ПОКРЫВАЕТ**

- 4.1. На документацию, упаковку, фискальный накопитель, сканер, чехлы и другие дополнительные принадлежности, которые могут идти в комплекте с устройством.
- 4.2. На комплектующие, имеющие естественный износ: печатающий механизм и его составляющие; блоки питания, соединительные кабели, батарейки, аккумуляторы; и работы по их замене.
- 4.3. На программное обеспечение и работы по его обновлению.
- 4.4. Расходы, связанные с проведением планового технического обслуживания, включая используемые расходные материалы. Расходы на регулировочные работы и работы, связанные с регистрацией/перерегистрацией в налоговых органах и ОФД. А также расходы, возникшие по причине некорректного и/или ошибочного ввода информации в устройство при выполнении данных работ, в том числе связанные с преждевременной блокировкой работы фискального накопителя.
- 4.5. Все материальные и нематериальные потери, прямые или косвенные убытки по причине любой неисправности устройства: ущерб из-за невозможности использовать неисправное устройство, из-за потери времени, расходы на телефонную связь, оплату штрафов, транспортные расходы и т.д.

#### **5. ОБЯЗАННОСТИ ПОЛЬЗОВАТЕЛЯ**

Перед тем как обратиться в АСЦ, убедитесь, что вы не можете устранить неисправность самостоятельно. Ищите решение вашей проблемы на сайте [evotor.ru](http://evotor.ru) в разделе «Поддержка».

# Сведения о регистрации, перерегистрации и снятии с учёта ККТ в налоговых органах

Дата	Тип процедуры: регистрация, перерегистрация, снятие с учёта	Организация, пользователь	Полное имя и подпись руководителя, печать	Дополнительная информация

## Информация о ремонтах и сервисных операциях

Дата сервисной операции или ремонта	Сервисная операция или ремонт	Название обслуживающей организации	Используемые детали и их серийные номера	Оттиск или номер установленной пломбы	Подпись, печать