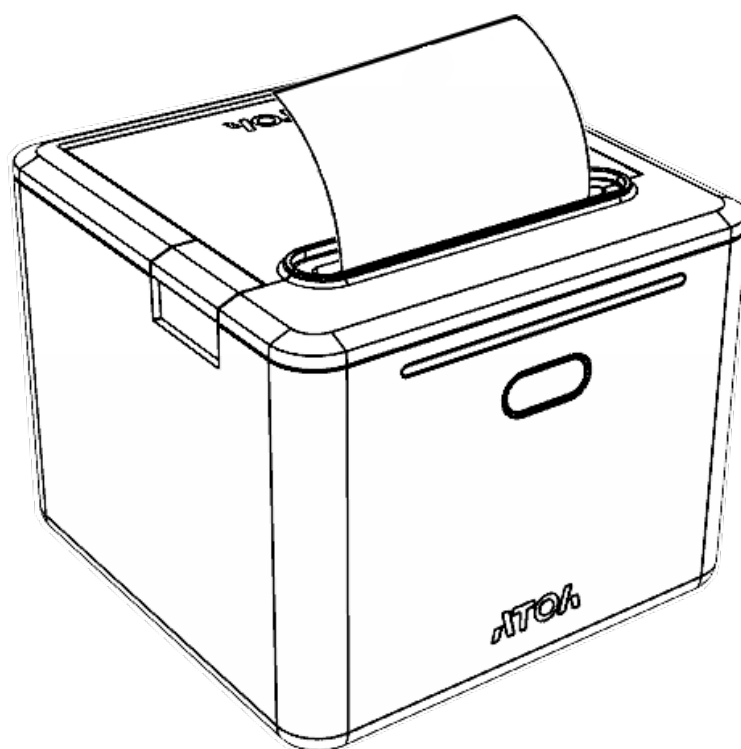




# АТОЛ

## АТОЛ 22 v2 Ф



### Руководство по эксплуатации

по ККТ 5.0

# 2023

Руководство по эксплуатации AL.P123.00.000-50 РЭ  
Версия документации от 12.07.2023

# Содержание

Введение .....	6
Используемые сокращения.....	6
Подготовка ККТ к эксплуатации.....	8
Использование ККТ по назначению.....	8
Схемы взаимодействия с ККТ .....	9
Взаимодействие с ФНС через ОФД .....	9
Взаимодействие ККТ с ОФД.....	12
Схема подключения ККТ к ТС КНО .....	12
Структура ПО ККТ и особенности его обновления .....	13
Лицензии ККТ.....	14
Общие положения о лицензиях.....	14
Ввод лицензии.....	18
Удаление введенных лицензий .....	19
Требования безопасности.....	19
Порядок ввода ККТ в эксплуатацию.....	20
Маркировка ККТ.....	21
Описание ККТ .....	22
Внешний вид ККТ.....	22
Индикация состояния ККТ .....	23
Поддерживаемые стандарты связи.....	24
Подключение управляющих устройств к ККТ.....	25
Фискальный накопитель.....	26
Общие положения.....	26
Замена ФН.....	28
Заправка бумаги .....	30
ЧЛ 80 мм .....	30
ЧЛ 58 мм.....	32
Установка ЧЛ при вертикальном расположении ККТ.....	34
ЧЛ 80 мм .....	34
ЧЛ 58 мм.....	35
Устранение неполадок при неправильной установке ЧЛ.....	36
Настройка ККТ.....	37
Вход в настройки ККТ.....	37
Группа параметров «Основные».....	38
Группа параметров «Канал связи» .....	41
Группа параметров «Оплаты» .....	44
Группа параметров «Печать» .....	45
Группа параметров «Настройки отчетов» .....	48

Группа параметров «Шрифт» .....	48
Группа параметров «Пользователи и пароли» .....	50
Группа параметров «Клише» .....	51
Настройки клише и рекламного текста .....	52
Группа параметров «Wi-Fi» .....	54
Группа параметров «Скорость печати» .....	56
Группа параметров «Налоги» .....	57
Группа параметров «ОФД» .....	58
Группа параметров «Диагностика» .....	61
Группа параметров «Подсветка» .....	61
Группа параметров «Работа с КМ» .....	62
Группа параметров «Название секций» .....	64
Сценарии настройки .....	65
Проверка функционирования ККТ .....	65
Регистрация/перерегистрация ККТ .....	67
Регистрация ККТ .....	67
Перерегистрация ККТ .....	69
Замена ФН .....	75
Закрытие ФН .....	77
Универсальные счетчики .....	80
Неполадки и их устранение .....	85
Приложение 1 .....	89
Описание шаблонов .....	89
Системный шаблон .....	89
Пользовательские шаблоны .....	89
Отчет о регистрации ККТ .....	90
Отчет об изменении параметров регистрации .....	91
Отчет о перерегистрации при замене ФН .....	92
Отчет о закрытии ФН .....	92
Примеры кассовых чеков .....	93
Документ готовности к работе .....	93
Отчет об открытии смены .....	93
Кассовый чек прихода .....	94
Кассовый чек возврата прихода .....	95
Кассовый чек расхода .....	96
Кассовый чек возврата расхода .....	97
Примеры чеков коррекции .....	98
Чек коррекции: приход .....	99
Чек коррекции: возврат прихода .....	100
Чек коррекции: расход .....	101

Чек коррекции: возврат расхода.....	102
Отчеты о состоянии счетчиков и расчетов .....	103
Отчет о состоянии счетчиков без гашения.....	103
Алгоритм расчета суммы выручки.....	104
Отчет о текущем состоянии расчетов.....	105
Счетчики итогов ФН .....	106
Счетчики итогов смены .....	107
Отчет о состоянии счетчиков с гашением. Закрытие смены .....	108
Отчет о состоянии счетчиков ККТ с гашением .....	109
Алгоритм расчета.....	111
Печать фискальных документов по номеру.....	114
Реквизиты кассовых документов.....	116
Реквизиты товарной позиции в кассовом чеке.....	116
Блок реквизитов кассового чека.....	117
Блок реквизитов отчетов об открытии и закрытии смены.....	120
Приложение 2 .....	122
Установка драйвера под ОС Windows.....	122
Установка драйверов USB.....	124
Настройка связи с ККТ.....	125
Настройка связи с ККТ .....	125
Поиск оборудования .....	127
Приложение 3 .....	128
Настройка обмена с ОФД.....	128
Приложение 4 .....	129
Служебный режим.....	129
Информация о ККТ.....	131
Диагностика соединения с ОФД.....	132
Удалить сопряженные устройства .....	132
Технологический прогон .....	133
Включить все интерфейсы .....	133
Демонстрационная печать .....	133

## Введение

Руководство по эксплуатации предназначено для ознакомления с функциональными возможностями модели контрольно-кассовой техники АТОЛ 22 v2 Ф (далее ККТ).

До ознакомления с документацией на контрольно-кассовую технику, ввода ККТ в эксплуатацию и проведения пуско-наладочных работ подключать ККТ к ПК и сети электропитания, а также подключать к ККТ периферийное оборудование, не разрешается.

Пуско-наладочные работы и техническое обслуживание ККТ может производиться технически подготовленными специалистами с использованием документации для данной модели ККТ.

Гарантийное обслуживание ККТ должно производиться в соответствии с положениями, изложенными в документе «Паспорт» AL.P123.00.000 ПС.

В настоящем руководстве представлена информация о работе с ККТ, описаны параметры ее настройки, примеры использования, а также образцы печатаемых документов ФФД 1.05, ФФД 1.1 и ФФД 1.2 (подробнее изложено в документе «Форматы фискальных документов, обязательных к использованию», представленном на сайте ФНС).



**Запрещается включать ККТ до ознакомления с разделом «Требования безопасности».**

## Используемые сокращения

ДП	Дисплей покупателя
ДТО	Драйвер торгового оборудования
ДЯ	Денежный ящик
ЗН	Заводской номер ККТ
ИСМ	Информационная система маркировки
ИС МП	Информационная система маркирования и прослеживания [товаров]
ККТ	Контрольно-кассовая техника
ОИСМ	Оператор информационных систем маркировки и прослеживания [товаров]
ОКП	Обновление ключей проверки

ОС	Операционная система
ОФД	Оператор фискальных данных
ПК	Персональный компьютер
ПО	Программное обеспечение
РН ККТ	Регистрационный номер ККТ
СТП	Служба технической поддержки
ТС КНО	Технические средства контроля налоговых органов
ФД	Фискальный документ
ФН	Фискальный накопитель
ФНС	Федеральная налоговая служба
ФП	Фискальный признак
ФФД	Формат фискального документа
ЧЛ	Чековая лента
ЭП	Электронная подпись

# Подготовка ККТ к эксплуатации

## Использование ККТ по назначению

ККТ АТОЛ 22 v2 Ф соответствует всем требованиям, установленным Федеральным законом № 54-ФЗ «О применении контрольно-кассовой техники при осуществлении расчетов<sup>1</sup> в Российской Федерации» (Федеральный закон от 22.05.2003 № 54-ФЗ, в редакции №35-ФЗ от 06.03.2022) и ФФД, утвержденным ФНС Приказом от 14.09.2020 № ЕД-7-20/662@, и внесена в реестр контрольно-кассовой техники.

ККТ АТОЛ 22 v2 Ф имеет уникальный для своего наименования номер версии модели ККТ, присвоенный ее изготовителем – 295.

ККТ АТОЛ 22 v2 Ф содержит внутри корпуса фискальный накопитель, обеспечивает запись фискальных данных в фискальный накопитель, формирование фискальных документов, передачу фискальных документов в налоговые органы через оператора фискальных данных и печать фискальных документов на бумажных носителях. Установленный в корпусе ККТ АТОЛ 22 v2 Ф фискальный накопитель, который является программно-аппаратным шифровальным (криптографическим) средством защиты фискальных данных в опломбированном корпусе, содержащий ключи фискального признака, обеспечивающий возможность формирования фискальных признаков, запись фискальных данных в некорректируемом виде (с фискальными признаками), их энергонезависимое долговременное хранение, проверку фискальных признаков, расшифровывание и аутентификацию фискальных документов, подтверждающих факт получения оператором фискальных данных

---

<sup>1</sup> – Расчеты – прием (получение) и выплата денежных средств наличными деньгами и (или) в безналичном порядке за товары, работы, услуги, прием ставок, интерактивных ставок и выплата денежных средств в виде выигрыша при осуществлении деятельности по организации и проведению азартных игр, выдача (получение) обменных знаков игорного заведения и выдача (получение) денежных средств в обмен на предъявленные обменные знаки игорного заведения, а также прием денежных средств при реализации лотерейных билетов, электронных лотерейных билетов, приеме лотерейных ставок и выплата денежных средств в виде выигрыша при осуществлении деятельности по организации и проведению лотерей. В целях настоящего Федерального закона под расчетами понимаются также прием (получение) и выплата денежных средств в виде предварительной оплаты и (или) авансов, зачет и возврат предварительной оплаты и (или) авансов, предоставление и погашение займов для оплаты товаров, работ, услуг (включая осуществление ломбардами кредитования граждан под залог принадлежащих гражданам вещей и деятельности по хранению вещей) либо предоставление или получение иного встречного предоставления за товары, работы, услуги.



фискальных документов, переданных ККТ, направляемых в ККТ оператором фискальных данных (далее – подтверждение оператора), а также обеспечивающее возможность шифрования фискальных документов в целях обеспечения конфиденциальности информации, передаваемой ОФД, и выполнение иных функций, предусмотренных законодательством Российской Федерации о применении контрольно-кассовой техники.

До начала применения ККТ для осуществления расчетов ККТ должна быть зарегистрирована в налоговых органах<sup>1</sup>. Действия, которые необходимо выполнить пользователю ККТ для регистрации ККТ в налоговых органах и начала эксплуатации ККТ, описаны в разделе «Взаимодействие с ФНС через ОФД».

## **Схемы взаимодействия с ККТ**

### **Взаимодействие с ФНС через ОФД**

Для работы с ККТ АТОЛ 22 v2 Ф версии 295 пользователю ККТ необходимо выполнить следующие действия:

- 1** Зарегистрироваться лично в отделении ФНС или в кабинете налогоплательщика на официальном сайте налоговых органов (ФНС) в сети «Интернет», указав при регистрации все необходимые реквизиты (организации или индивидуального предпринимателя).
- 2** Заключить договор с Оператором фискальных данных (далее – ОФД), аккредитованным налоговыми органами, для обмена данными и последующей передачи информации о данном экземпляре ККТ в налоговые органы (ФНС). ОФД выполняет обработку фискальных данных с применением технических средств, которая включает получение, проверку достоверности, сбор, запись, систематизацию, накопление, хранение в некорректируемом виде, извлечение, использование, передачу в адрес налоговых органов в виде фискальных документов, предоставление

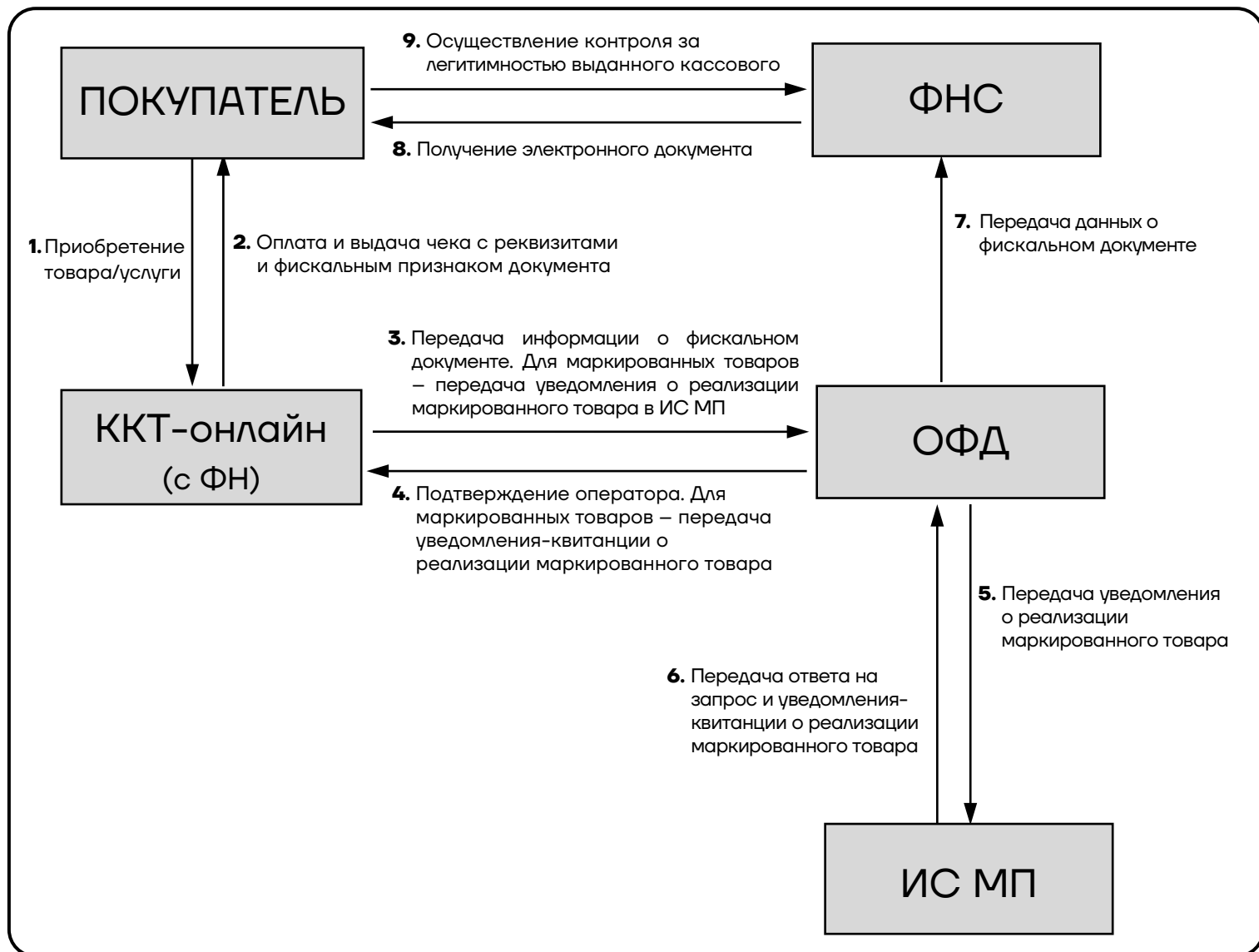
---

<sup>1</sup> – Регистрация в налоговых органах подразумевает под собой внесение налоговым органом записи об экземпляре модели контрольно-кассовой техники, ее фискального накопителя и о пользователе ККТ в журнал учета контрольно-кассовой техники, присвоение налоговым органом контрольно-кассовой технике регистрационного номера и выдача пользователю карточки регистрации контрольно-кассовой техники с указанием ее регистрационного номера на бумажном носителе или в электронном документе, подписанном усиленной квалифицированной электронной подписью.

налоговым органам таких данных доступа и передачу электронного чека пользователю.

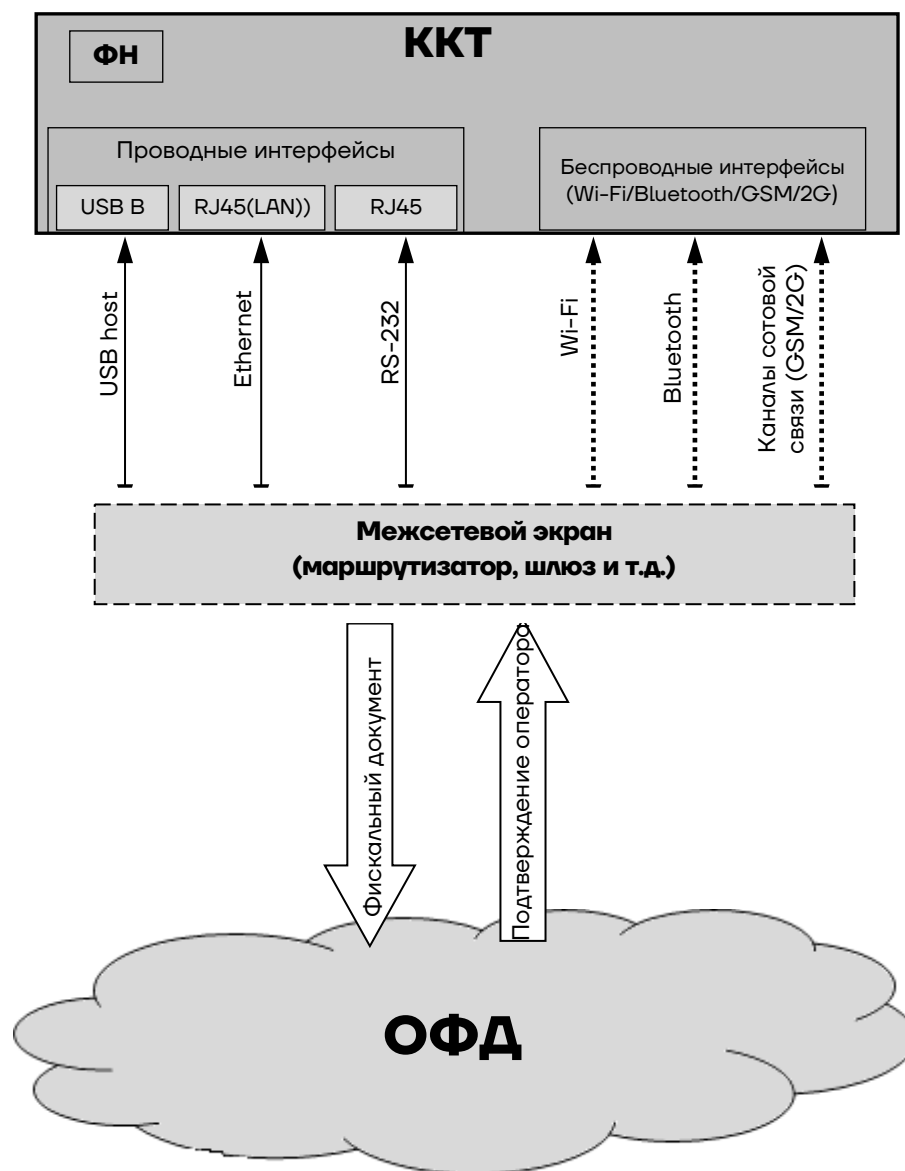
- 3** Подать заявление в налоговые органы (ФНС) на регистрацию ККТ. При этом заявление, подаваемое через кабинет налогоплательщика в виде электронного документа, должно быть подписано усиленной квалифицированной электронной подписью (ЭП), предварительно оформленной в удостоверяющем центре.
- 4** Получить от налоговых органов (ФНС) данные, необходимые для проведения регистрации данного экземпляра ККТ.
- 5** Внести в регистрируемый экземпляр ККТ реквизиты регистрации ККТ и выполнить регистрацию ККТ.
- 6** Получить карточку регистрации ККТ.

После успешной регистрации ККТ взаимодействие с ФНС через ОФД осуществляется по следующей схеме:



## Взаимодействие ККТ с ОФД

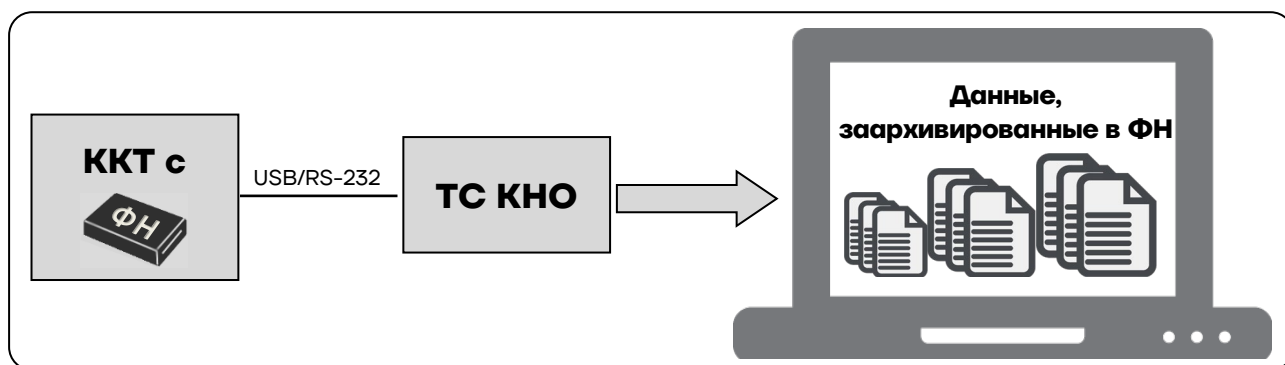
В целях обеспечения информационной безопасности первичное подключение ККТ по каналам связи осуществляется через межсетевой экран (маршрутизатор, шлюз и т.д.).



## Схема подключения ККТ к ТС КНО

ККТ АТОЛ 22 v2 Ф после регистрации в налоговых органах обеспечивает запись фискальных данных в фискальный накопитель, формирует фискальные документы, обеспечивает передачу фискальных документов в налоговые органы через оператора фискальных данных в соответствии с правилами, установленными законодательством

Российской Федерации о применении контрольно-кассовой техники. Помимо этого, в ККТ есть возможность подключения технического средства контроля налоговых органов для осуществления проверки и контроля данных, заархивированных в ФН. Контроль посредством ТС КНО может осуществлять **только налоговый инспектор**. Контроль рекомендуется осуществлять при закрытой смене. Чтобы считать информацию из фискального накопителя, установленного в ККТ, нужно к выключенной ККТ подключить техническое средство контроля налоговых органов по одному из возможных интерфейсов (для данной ККТ – интерфейсы USB или RS-232). Затем включить ККТ и произвести выгрузку данных из ФН посредством ТС КНО и специализированного ПО. Подключение оборудования и выгрузка информации с ФН производятся согласно схеме:



## Структура ПО ККТ и особенности его обновления

Программное обеспечение данной ККТ АТОЛ 22 v2 Ф имеет структуру, которая состоит из:

- Фискального ядра, которое отвечает за выполнение требований законодательства и препятствует неправильным действиям кассира. Также фискальное ядро отвечает за логику работы с фискальным накопителем, оператором фискальных данных и налоговыми органами (при обмене через ОФД), также оно отвечает за работу обязательных по ФФД счетчиков ККТ, и не может быть модифицировано или изменено.
- Пользовательского ПО (шаблона), которое отвечает за вспомогательный функционал ККТ: внешний вид печатаемых документов (размер шрифта, межстрочный интервал, расположение и порядок строк, рекламный текст, картинки и т.д.) и содержимое печатаемых

документов (наличие нефискальных/необязательных пользовательских реквизитов), которое не содержит никакой фискальной информации.

В данной ККТ реализована возможность обновления пользовательского ПО при прямом подключении ККТ к ПК, через облачные сервисы и т. д.



**При обновлении пользовательского шаблона фискальное ядро не обновляется, соответственно обозначение версии фискального ядра при этом не меняется! Версии фискального ядра и пользовательского ПО можно увидеть, распечатав документ «Информация о ККТ» (см. раздел «Информация о ККТ» на странице 131).**



**В данной ККТ есть настройка, которая предназначена для включения возможности использования пользовательского ПО (подробнее изложено в разделе «Группа параметров «Основные» на странице 38).**

## **Лицензии ККТ**

### **Общие положения о лицензиях**

В связи с тем, что в РФ регулярно вступают в силу новые поправки к законодательству о применении контрольно-кассовой техники и онлайн-касс (№54-ФЗ), разработчики кассового ПО часто выпускают обновленные версии ПО ККТ для соответствия ККТ этим требованиям и поэтому лицензии (подписки) очень удобны в использовании для владельцев устройств.

Для корректной работы используемого экземпляра ККТ в соответствии с законодательством РФ в ККТ должны быть введены лицензии.

Перечень всех возможных лицензий можно увидеть, распечатав документ «Информация о ККТ» (см. раздел «Информация о ККТ» на странице 131) или на вкладке «Лицензии» теста драйвера ККТ (Драйвер ККТ должен быть установлен на ПК, установка драйвера описана в разделе «Установка драйвера под ОС Windows» на странице 122).

Для просмотра списка всех лицензий с помощью теста драйвера ККТ нужно выполнить следующие действия:

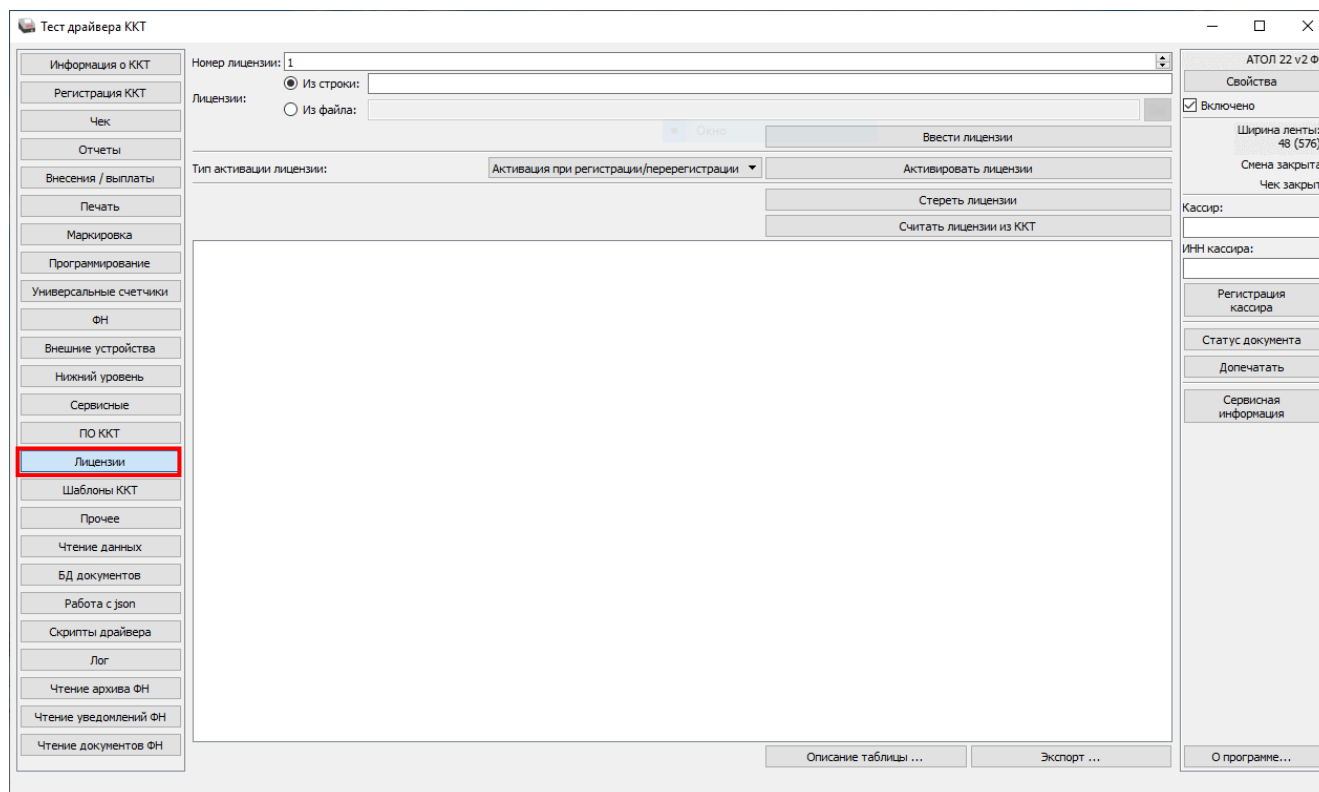
**1** Подключить ККТ к ПК.

**2** Запустить тестовую утилиту:

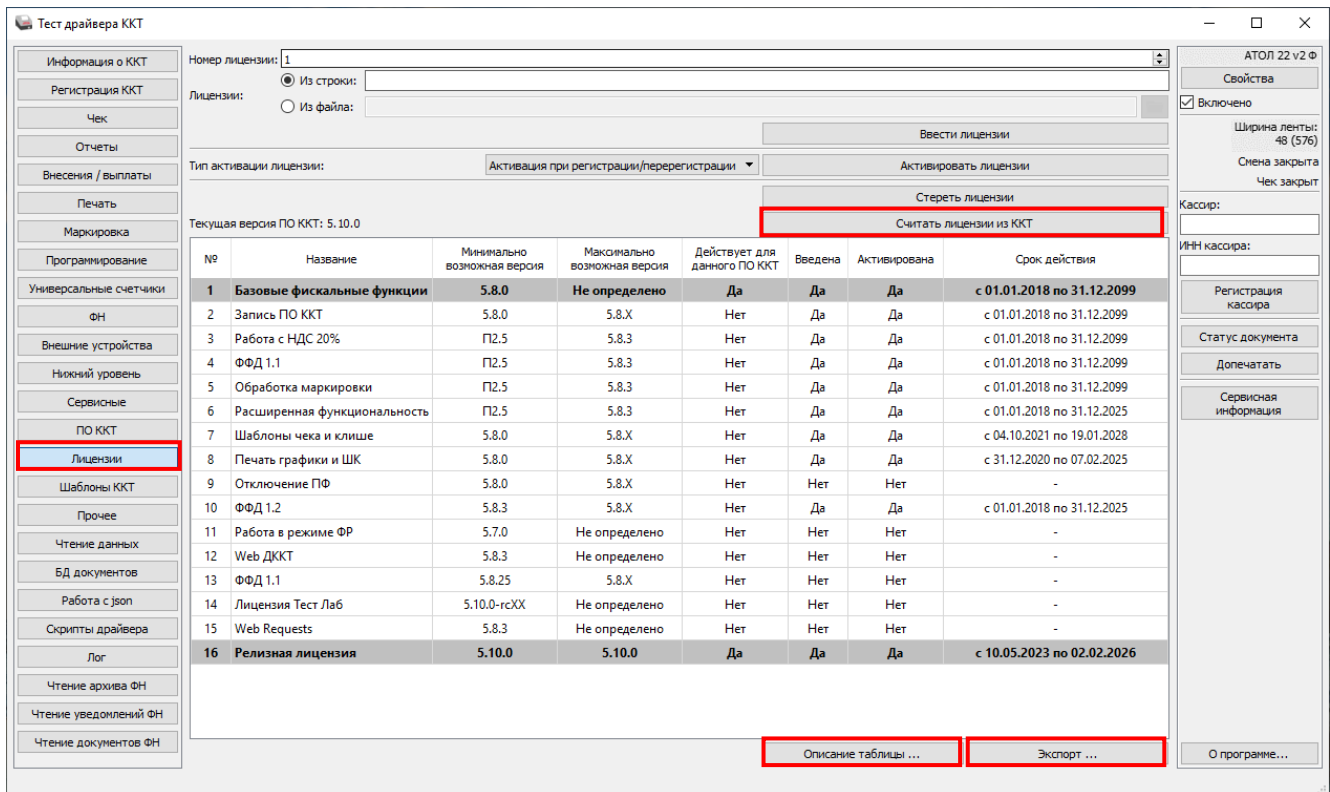
Пуск/Все программы/АТОЛ Драйвер ККТ v.10/Тест драйвера ККТ.

**3** Выполнить проверку связи (подробнее изложено в разделе «Настройка связи с ККТ» на странице 125).

**4** Перейти к вкладке «Лицензии», которая имеет вид:



**5** Для просмотра списка лицензий и их статуса нужно нажать на кнопку **Считать лицензии из ККТ**, откроется информация о лицензиях:

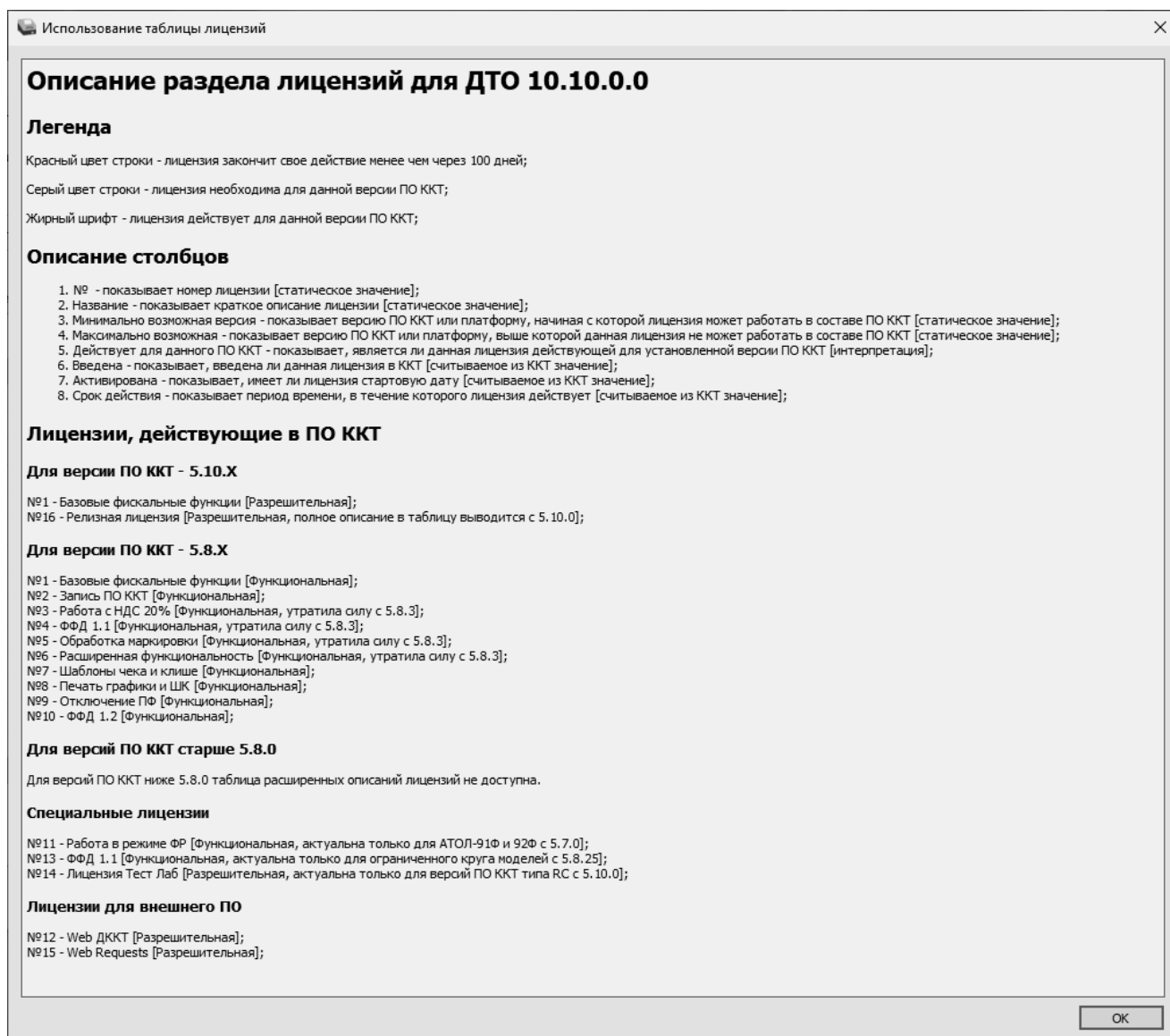


В данном перечне представлены все лицензии, для каждой из лицензий указано:

- наименование лицензии;
- минимально и максимально возможные для данной лицензии номера версий ПО ККТ;
- статус лицензии по отношению к данной версии ПО ККТ – действует или нет данная лицензия для ПО, которое запрограммировано в используемой ККТ;
- введена или нет данная лицензия;
- активизирована или нет данная лицензия;
- срок действия лицензии.

Для удобства описание всех лицензий и их совместимость с ПО ККТ, установленного в ККТ, можно увидеть в информационном окне «Использование таблицы лицензий», которое откроется после нажатия на кнопку **Описание лицензий**.





После просмотра описания таблицы лицензий нужно закрыть информационное окно, нажав на кнопку **OK**.

Также в тесте драйвера ККТ на вкладке «Лицензии» можно экспортировать (сохранить) файл с информацией о лицензиях, скачанный из ККТ, в формате **\*.png** или **\*.csv**:

- 1 Нажать на кнопку **Экспорт...**
- 2 Указать путь к папке, в которую нужно сохранить файл.
- 3 Нажать на кнопку **Сохранить**.

В дальнейшем информацию о лицензиях используемого экземпляра ККТ можно просмотреть.

В случае если в ККТ необходимо ввести нужную лицензию, то требуется выполнить действия, описанные в разделе «Ввод лицензии» далее.

## Ввод лицензии

Лицензии вводятся при производстве ККТ, однако ввод лицензии можно выполнить самостоятельно если:

- истек срок действия лицензии;
- необходимо расширение функциональности ККТ;
- лицензии были удалены после перепрограммирования ККТ и последующей инициализации памяти ККТ.



**Файл лицензии формата \*.json должен быть предварительно сохранен на ПК. Файлы с лицензиями предоставляются по требованию технической поддержки компании АТОЛ.**



**Лицензия для ККТ с заводским номером *N* будет некорректна для ККТ с заводским номером *M* ( $N \neq M$ )!**

Для ввода лицензии нужно следующее:

- 1** Выполнить пункты 1–4 раздела «Общие положения о лицензиях».
- 2** На вкладке «Лицензии» ввести лицензию из строки или из файла (значение по умолчанию **Из строки**):

- Для ввода лицензии **Из строки** нужно сначала открыть файл с лицензией: нажать правой клавишей на наименование файла, в меню выбрать пункт **Блокнот**. Затем скопировать строку с лицензией – уникальную последовательность цифр и символов латинского алфавита для ККТ с данным заводским номером. Вставить в поле **Из строки**.

Номер лицензии: 1

Лицензии:

Из строки: 644174915F0A350BA8F752FF713822A9BE120754915B4E175CC5841711F3045569908C3756A9DA0DDBB24726CB1271264B616A3985BDF

Из файла:

Ввести лицензии


Тип активации лицензии: Активация при регистрации/перерегистрации

Активировать лицензии

Стереть лицензии

Считать лицензии из ККТ


Текущая версия ПО ККТ: 5.10.0

— Для ввода лицензии **Из файла** нужно указать путь к файлу лицензии или указать путь, используя кнопку  (**Обзор**).

Номер лицензии: 1

Лицензии:

Из строки:

Из файла: C:/Users/User/Desktop/Лицензии/licenses\_2023-03-22\_13-8-39.json 

Ввести лицензии

Тип активации лицензии: Активация при регистрации/перерегистрации

Активировать лицензии

Стереть лицензии

Считать лицензии из ККТ

Текущая версия ПО ККТ: 5.10.0

**3** Далее нажать на кнопку **Ввести лицензию**. Процесс ввода может занять 15–20 секунд. По завершению будет выведено сообщение о вводе лицензии.

## Удаление введенных лицензий

При необходимости введенные в ККТ лицензии можно удалить, для этого на вкладке «Лицензии» скачать данные о введенных в ККТ лицензиях (см. раздел «Общие положения о лицензиях»), затем нажать на кнопку **Стереть лицензии**. После этого в ККТ будут отсутствовать лицензии.

## Требования безопасности

Перед допуском к эксплуатации ККТ операторы и специалисты по обслуживанию и ремонту ККТ должны пройти подготовку и инструктаж по технике безопасности. Лица, не прошедшие инструктаж по технике безопасности, к работе на ККТ не допускаются.

— Рабочее место оператора должно быть оборудовано трехполюсной розеткой. Подводку питающего напряжения сети 220 В к розетке осуществлять в соответствии с требованиями «Правил устройства электроустановок» (ПУЭ) и учетом квалификации помещений по степени опасности. Заземляющий контакт розетки должен быть

присоединен к заземляющему устройству проводом с сечением не менее 1,5 мм<sup>2</sup>.

- Запрещается оставлять включенную ККТ без присмотра.
- Запрещается работа при снятом корпусе.
- При работе с ККТ необходимо принимать меры, исключающие удары и падение ККТ.
- При окончании работы, в перерывах или в случае остановки по другим причинам, ККТ должна быть выключена и отсоединена от электрической сети.



**Не разрешается подключать ККТ к сети электропитания до ввода в эксплуатацию!**

## **Порядок ввода ККТ в эксплуатацию**

Если транспортировка оборудования осуществлялась при низких температурах, то перед использованием ККТ необходимо выдержать при комнатной температуре как минимум в течение шести часов, не распаковывая.

Перед распаковкой ККТ необходимо проверить целостность упаковки.

При распаковке ККТ необходимо:

- проверить комплектацию в соответствии с документом «Паспорт» AL.P123.00.000 ПС;
- убедиться в отсутствии внешних дефектов, которые могли возникнуть в процессе транспортировки;
- проверить соответствие заводского номера ККТ, номеру, указанному в документе «Паспорт» AL.P123.00.000 ПС;
- проверить наличие и целостность заводских пломб.

При выборе места для установки ККТ необходимо руководствоваться следующими указаниями:

- освещенность рабочего места должна быть не менее 300 лк при общем и комбинированном освещении;
- необходимо избегать попадания прямых лучей света;

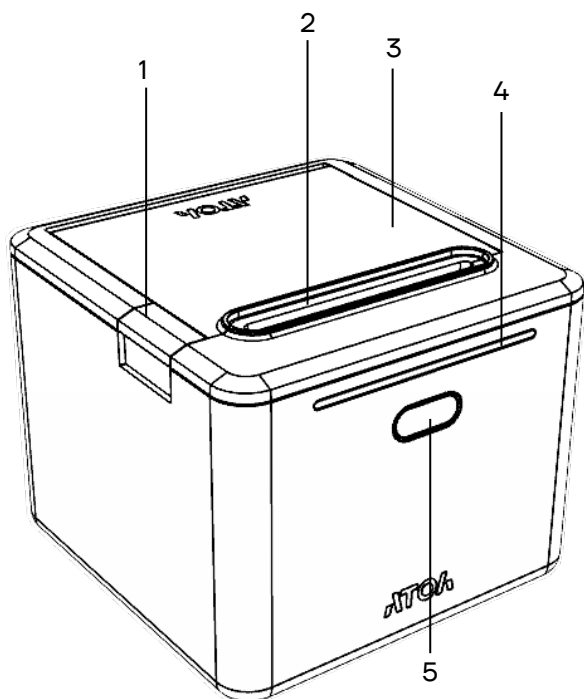
- не допускается использование ККТ в местах с повышенной пыленностью;
- не допускается использование ККТ в местах вблизи открытого огня;
- не допускается использование ККТ в местах около радиаторов центрального отопления или нагревательных приборов (расстояние должно быть не менее 1 м), холодильных комнат или воздушных кондиционеров;
- не допускается использование ККТ в местах с повышенной влажностью, а также в местах, где вода может попадать на ККТ;
- необходимо исключать воздействие вибрации или ударов;
- к месту установки ККТ должна быть подведена сеть электропитания с заземляющим проводом.

## **Маркировка ККТ**

При поставке ККТ должна быть опломбирована изготовителем ККТ. Место пломбировки указано в документе «Паспорт» AL.P123.00.000 ПС. На ККТ устанавливается шильдик, содержащий наименование ККТ и заводской номер. Место установки приведено в документе «Паспорт» AL.P123.00.000 ПС.

# Описание ККТ

## Внешний вид ККТ



1. Кнопка открытия крышки ККТ.
2. Прорез для выхода печатаемых на ЧЛ документов.
3. Крышка лотка для ЧЛ.
4. Световая индикация ККТ.
5. Кнопка включения и промотки ЧЛ:
  - включение ККТ – однократно нажать при выключенной ККТ;
  - промотка ЧЛ – нажать и удерживать при включенной ККТ;
  - выключение ККТ, если она включена – быстро трижды нажать.

Рисунок 1. Вид сверху/сбоку/слева

6. Отсек для ФН.
7. Разъем стандарта RS-232 (TPR-8P8C).
8. Разъем стандарта USB (B).
9. Разъем Ethernet.
10. Разъем для подключения денежного ящика.
11. Разъем для подключения блока питания 24 В.

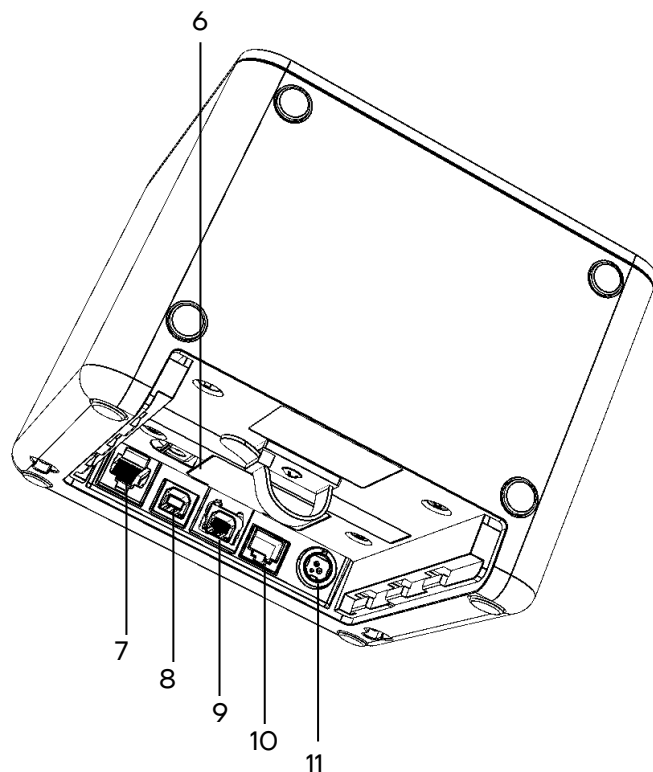


Рисунок 2. Вид сзади/сбоку/справа (крышка разъемов условно не показана)

Допустимо использовать кабель USB, соответствующий следующим требованиям:

- диаметр кабеля – не менее 4 мм (экранирован);
- рекомендуемая длина кабеля не более 1,8 м;
- рекомендуется использовать USB-кабель, оснащенный ферритовыми кольцами (в части кабеля, подключаемого к разъему ККТ);
- не рекомендуется использование удлинителей, усилителей, концентраторов, разветвителей, кабелей с ответвителями, плоских кабелей и кабелей, не соответствующих характеристикам, описанным выше.

## Индикация состояния ККТ

Ниже приведено описание работы индикаторов для ККТ АТОЛ 22 v2 Ф:

№	Состояние ККТ	Индикатор состояния ККТ (цвет по умолчанию)	Выбор цвета в параметре Цвет индикатора для состояния ККТ:
1.	Питание ККТ выключено	Не горит	—
2.	ККТ включена (рабочее состояние)	Горит зеленым	«Включено»
3.	В лотке для ЧЛ нет бумаги	Горит оранжевым	«Нет бумаги»
4.	Ошибка печатающего устройства (перегрев устройства печати или открыта крышка лотка для ЧЛ)	Мигает красным	«Открыта крышка»
5.	В ФН есть неотправленные документы	Мигает каждые 5 секунд зеленым	«Включено»
6.	Работа ПО остановлена из-за критичной ошибки	Горит красным	«Ошибка»
7.	Критичная ошибка ККТ	Мигает поочередно два зеленых-два красных	«Включено» и «Ошибка»
8.	Ожидание комбинированного ПО или команд по протоколу загрузчика	Часто мигает зеленый-красный	«Включено» и «Ошибка»

№	Состояние ККТ	Индикатор состояния ККТ (цвет по умолчанию)	Выбор цвета в параметре Цвет индикатора для состояния ККТ:
9.	Обработка полученного комбинированного ПО	Мигает поочередно зеленый-красный	«Включено» и «Ошибка»
10.	Остановлена обработка полученного комбинированного ПО <sup>1</sup>	Мигает поочередно один зеленый-два красных	«Включено» и «Ошибка»

Состояния 5–9 возникают при программировании ККТ, подробнее изложено в документе «Инструкция по сервисному обслуживанию и ремонту».

## Поддерживаемые стандарты связи

ККТ АТОЛ 22 v2 Ф поддерживает работу по следующим интерфейсам:

Интерфейс	Характеристики интерфейса
Ethernet	Скорость передачи 10/100 Мбит/с
USB	2.0
RS-232	Скорость передачи: <ul style="list-style-type: none"> <li>– возможная – 4800 / 9600 / 19200 / 38400 / 57600 / 115200 бод;</li> <li>– типовая / максимальная / по умолчанию – 115200 бод</li> </ul>
Wi-Fi <sup>2</sup>	2,4 ГГц, стандарты 802.11: b, g Скорость передачи: <ul style="list-style-type: none"> <li>– типовая – 115200 кбит/с;</li> <li>– максимальная – 4,5 Мбит/с</li> </ul> При подключении ККТ по Wi-Fi в режиме клиента при частоте сигнала роутера в 5 ГГц в ККТ возникает ошибка: «Ошибка модуля Wi-Fi, точка доступа не найдена».
GSM <sup>1</sup>	Quad-band GSM/GPRS – 850 / 900 / 1800 / 1900 МГц GPRS Multi-slot Класс 12 Скорость передачи типовая / максимальная – 85,6 кбит/с

<sup>1</sup> – Ошибка цифровой подписи, ожидание прошивки или команд по протоколу загрузчика.

<sup>2</sup> – Состав беспроводных интерфейсов (GSM, Bluetooth и/или Wi-Fi) и их характеристики определяются модулем коммуникации, установленным в ККТ АТОЛ 22 v2 Ф, данные опции выбираются на этапе заказа.



Интерфейс	Характеристики интерфейса
	3G UMTS/HSPA 900/2100 МГц 2G CSD/GPRS/EDGE: 900/1800 МГц Скорость передачи: <ul style="list-style-type: none"> <li>– типовая – 115200 кбит/с;</li> <li>– максимальная – для стандартов сотовой сети:               <ul style="list-style-type: none"> <li>• HSUPA: 5,76 Мбит/с;</li> <li>• HSDPA: 7,2 Мбит/с;</li> <li>• UMTS: 384 кбит/с (DL), 384 кбит/с (UL);</li> <li>• EDGE: 236,8 кбит/с (DL);</li> <li>• GPRS: 85,6 кбит/с (DL), 85,6 кбит/с (UL);</li> <li>• CSD: GSM: 14,4 кбит/с (DL), 14,4 кбит/с (UL);</li> <li>• WCDMA: 64 кбит/с (DL), 64 кбит/с (UL)</li> </ul> </li> </ul>
Bluetooth <sup>1</sup>	Версия 3.0; профиль SSP Скорость передачи: <ul style="list-style-type: none"> <li>– типовая – 115 200 бит/с;</li> <li>– максимальная – 85,6 кбит/с</li> </ul>

## Подключение управляющих устройств к ККТ

Подключение управляющих устройств к ККТ осуществляется по схеме:



Рисунок 3. Подключение управляющих устройств к ККТ

При работе ККТ в системе с персональным компьютером<sup>1</sup> (далее – ПК), передача команд осуществляется от ПК к ККТ, ККТ в свою очередь передает команды дисплею покупателя. Для включения ККТ необходимо присоединить кабель питания и включить ККТ, нажав на кнопку включения и промотки ЧЛ (рис. 1, поз.5). При включении ККТ проводится ее автоматическое самотестирование.

Автоматическое тестирование занимает несколько секунд, и при успешном его окончании световой индикатор загорается зеленым цветом и печатается информационное сообщение «Устройство готово к работе».



**В случае возникновения какой-либо ошибки при автоматическом тестировании, необходимо выключить ККТ и обратиться к изготовителю ККТ или в организацию, обслуживающую данную модель ККТ. Описание видов неполадок приведено в разделе «Неполадки и их устранение» на странице 85.**

## **Фискальный накопитель**

### **Общие положения**

ККТ АТОЛ 22 v2 Ф содержит внутри корпуса фискальный накопитель, обеспечивает запись фискальных данных в фискальный накопитель, формирование фискальных документов, передачу фискальных документов в налоговые органы через оператора фискальных данных и печать фискальных документов на бумажных носителях. Установленный в корпусе ККТ АТОЛ 22 v2 Ф фискальный накопитель, является программно-аппаратным шифровальным (криптографическим) средством защиты фискальных данных и обеспечивает возможность формирования фискальных признаков, запись фискальных данных в некорректируемом виде (с фискальными признаками), их энергонезависимое долговременное хранение, проверку фискальных признаков, расшифровывание и аутентификацию фискальных документов, подтверждающих факт получения оператором фискальных данных фискальных документов, переданных контрольно-кассовой техникой, направляемых в контрольно-кассовую технику оператором фискальных данных (далее –

---

<sup>1</sup> – В качестве управляющего работой ККТ устройства может использоваться как персональный компьютер (ПК), так и мобильное устройство или специализированный ПОС терминал, на котором установлено программное обеспечение, в котором реализована поддержка данной модели ККТ. Требование к управляющему устройству определяются установленным на нем программным обеспечением.

подтверждение оператора), а также обеспечивает возможность шифрования фискальных документов в целях обеспечения конфиденциальности информации, передаваемой оператору фискальных данных. Операторы фискальных данных – организации, созданные в соответствии с законодательством Российской Федерации и находящиеся на территории Российской Федерации, получившие в соответствии с законодательством Российской Федерации разрешение на обработку фискальных данных. Подробнее о ФН изложено в разделе «Использование ККТ по назначению».



### **Фискальный накопитель не подлежит ремонту.**

В случае окончания срока эксплуатации ФН в составе ККТ, заполнении памяти ФН или неисправности ФН необходимо установить новый экземпляр ФН. Внешний вид ФН соответствует рисунку ниже.

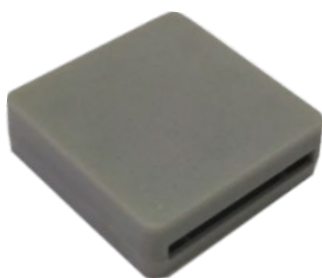


Рисунок 4. Фискальный накопитель

Фискальный накопитель устанавливается в специальном отсеке корпуса ККТ:

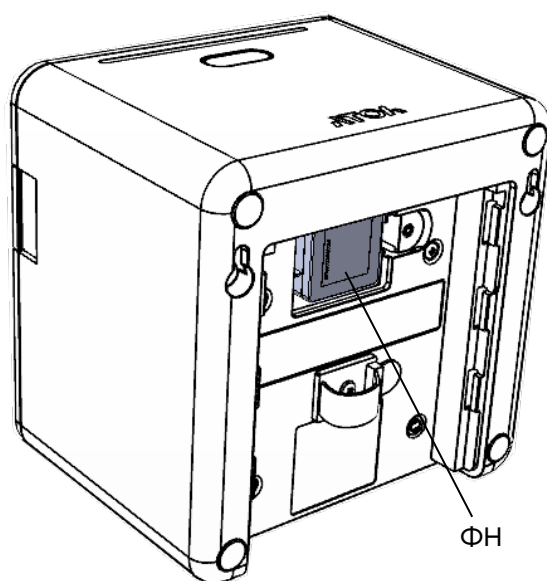


Рисунок 5. Место расположения ФН в корпусе ККТ  
(крышка отсека и крышка разъемов условно не показаны)

## Замена ФН



**Перед заменой фискального накопителя следует провести процедуру закрытия ФН согласно описанию раздела «Закрытие ФН».**

Для замены ФН нужно выполнить следующее:

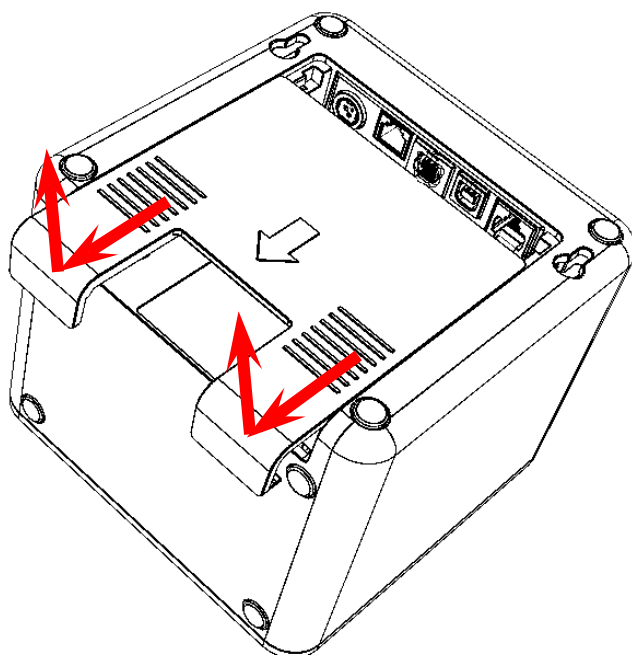


Рисунок 6. Извлечение крышки разъемов

- 1 Выключить изделие.
- 2 Перевернуть ККТ.
- 3 Сместить крышку разъемов (направление усилий показано на рисунке 6).

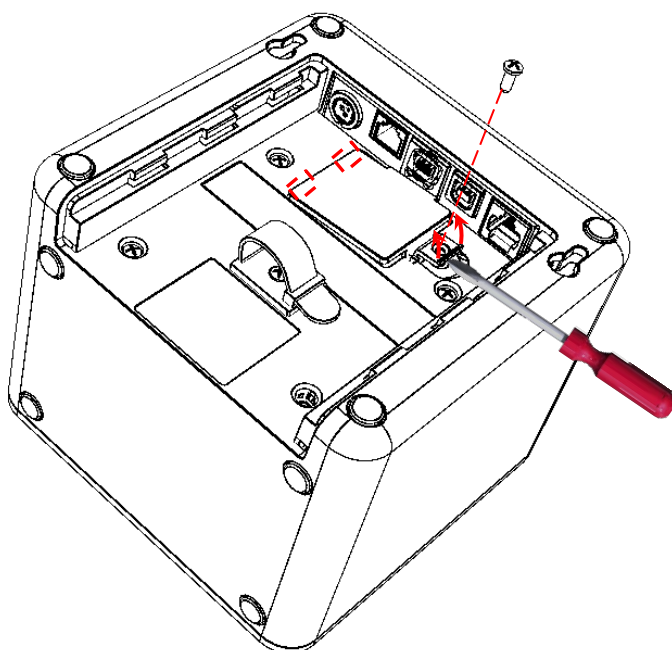


Рисунок 7. Снятие крышки отсека ФН

- 4 Открутить винт крепления крышки отсека ФН.
- 5 Освободить фиксаторы крышки из пазов отсека ФН, отделив выступающую часть, как показано на рисунке 7.
- 6 Приподнять верхнюю часть крышки и потянуть вперед, освободив нижние фиксаторы.

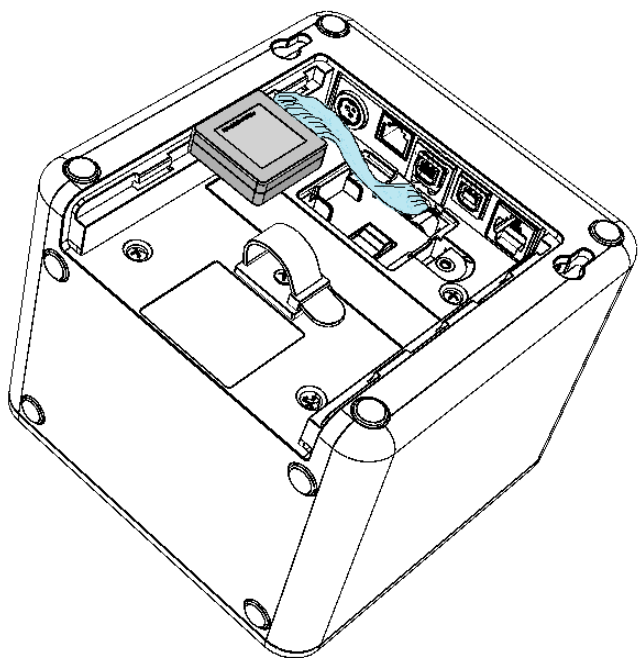


Рисунок 8. Извлечение ФН из отсека

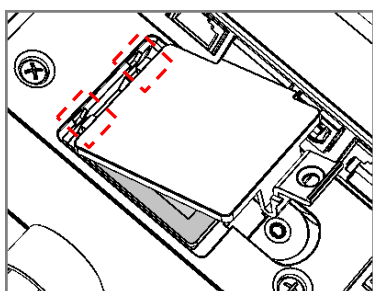


Рисунок 9. Установка крышки отсека ФН

- 7** Аккуратно извлечь фискальный накопитель из отсека, отвести его на расстояние не больше длины кабеля для подключения фискального накопителя.
- 8** Отключить кабель ФН–ККТ от ФН (схема кабеля представлена в документе «Инструкция по сервисному обслуживанию и ремонту»).
- 9** Подключить кабель к новому экземпляру ФН.
- 10** Расположить новый ФН в отсеке.
- 11** Установить крышку отсека ФН, контролируя положение фиксаторов.
- 12** Закрутить винт крепления крышки отсека ФН.
- 13** В последующем необходимо выполнить перерегистрацию ККТ с указанием причины «Замена ФН» согласно описанию раздела «Замена ФН».

## Заправка бумаги

В данной ККТ предусмотрена работа с чековой лентой шириной 58 и 80 мм. Далее приводится описание установки в ККТ ограничителей и рулона чековой ленты разной ширины.



**Для корректной работы ККТ ограничители должны быть установлены в лоток как при работе с ЧЛ 58 мм, так и при работе с ЧЛ 80 мм!**

### ЧЛ 80 мм

**Для установки рулона ЧЛ шириной 80 мм** необходимо выполнить следующее:

**1** Убедиться, что в лотке для ЧЛ в крайние левое и правое положение установлены ограничители, в противном случае сначала их нужно установить:

- 1.1** Открыть крышку лотка для ЧЛ, нажав на кнопку открытия крышки и откинув крышку.
- 1.2** Установить правый ограничитель в лоток для ЧЛ: сначала вставить выступы ограничителя в отверстия, совместить центральный выступ с фиксатором-защелкой ограничителя с углублением в правой боковой части лотка, затем надавить на его центральную часть до упора (защелкнуть), при этом ограничитель будет надежно закреплен в правой части лотка (см. рисунок 10).

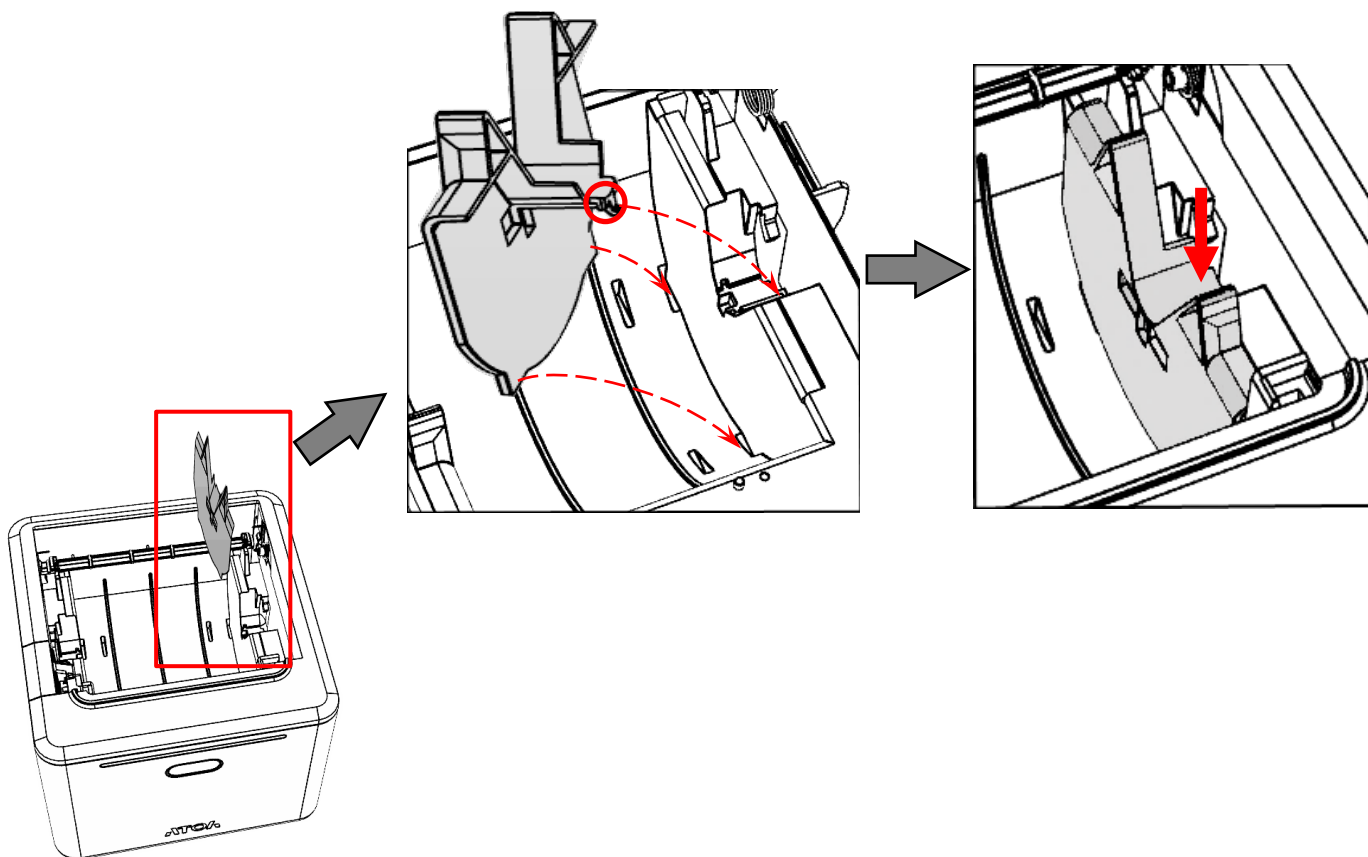


Рисунок 10. Установка ограничителя для ЧЛ 80 мм в лоток для ЧЛ (крышка лотка условно не показана)



**Для корректной работы ККТ ограничители должны быть установлены в лоток для ЧЛ!**

**1.3** Аналогично установить левый ограничитель. Два ограничителя должны быть установлены в крайние левое и правое положения (см. рисунок 11).

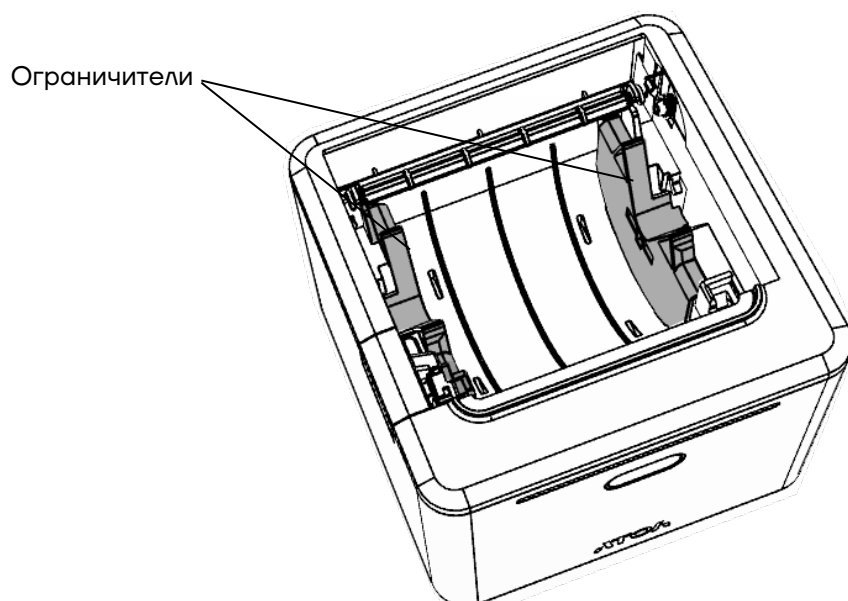


Рисунок 11. Ограничители установлены в крайние левое и правое положения для ЧЛ 80 мм

**2** Затем установить рулон ЧЛ **1** в лоток (**термочувствительный слой с внешней стороны ЧЛ!**) и вытянуть свободный конец ленты **2**.

**3** Закрывать крышку так, чтобы свободный конец ленты попал в прорезь крышки.

**4** Нажать и удерживать кнопку включения и промотки ЧЛ **3** и проверить свободный ход ленты.

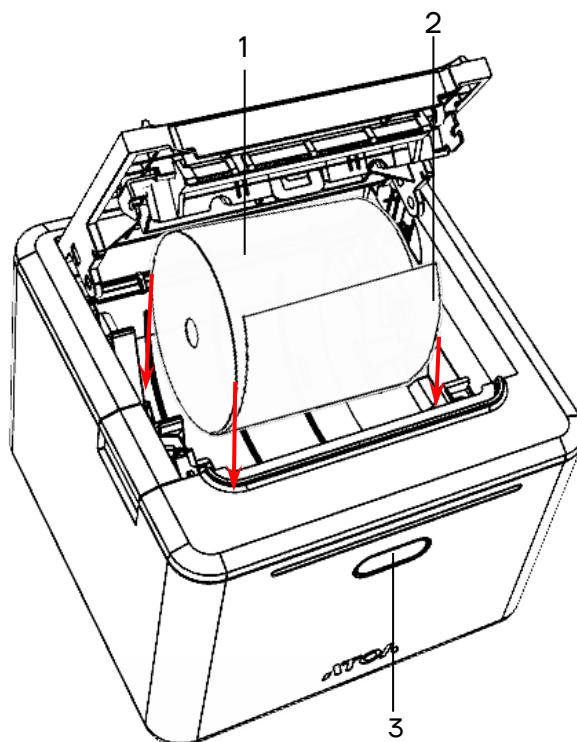


Рисунок 12. Заправка бумаги при горизонтальной установке ККТ



**Запрещается открывать крышку во время печати.**

**Запрещается вытягивать ленту вручную при закрытой крышке, это может повредить устройство.**

**Не допускается установка неплотно намотанных рулонов бумаги.**



**В случае вертикального расположения ККТ при установке рулона ЧЛ используется ось для бумаги (см. раздел «Установка ЧЛ при вертикальном расположении ККТ»).**

## **ЧЛ 58 мм**

**При использовании ЧЛ шириной 58 мм** нужно выполнить следующее:

**1** Установить ограничители для ЧЛ 58 мм:

**1.1** Сначала извлечь ограничители из лотка, которые были установлены в крайние левое и правое положения для ЧЛ 80 мм.

**1.2** Затем установить, например, правый ограничитель, соответствующий ЧЛ 58 мм: сначала вставить выступы ограничителя в отверстия в правой части дна лотка, совместить центральный



выступ с фиксатором-защелкой ограничителя с углублением в правой боковой части лотка, затем надавить на его центральную часть до упора (защелкнуть), при этом ограничитель будет надежно закреплен в правой части лотка (см. рисунок 13).

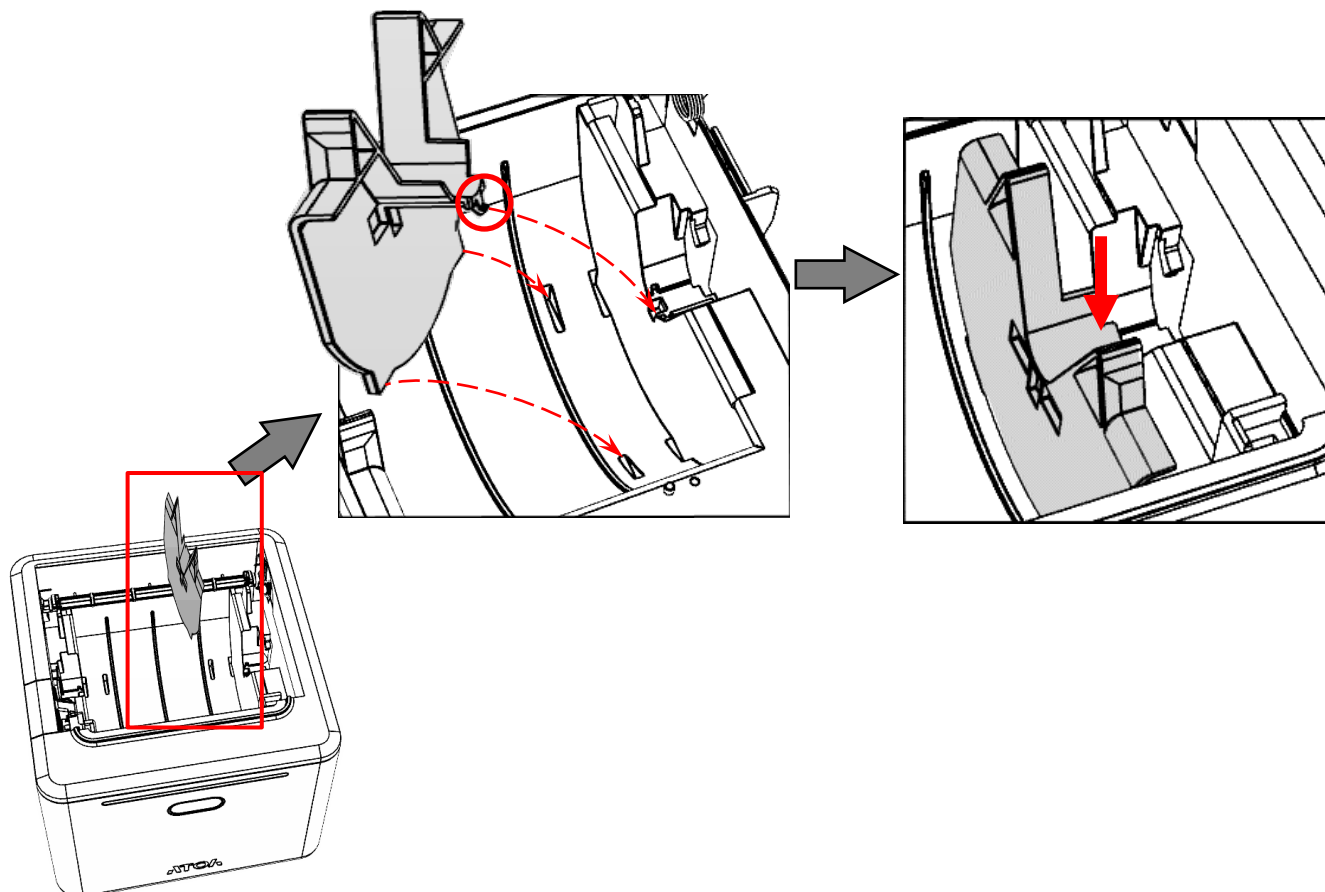


Рисунок 13. Установка ограничителя для ЧЛ 58 мм в лоток для ЧЛ (крышка лотка условно не показана)

**1.3** Далее аналогично установить левый ограничитель. Два ограничителя должны быть установлены в лоток для ЧЛ согласно рисунку далее.

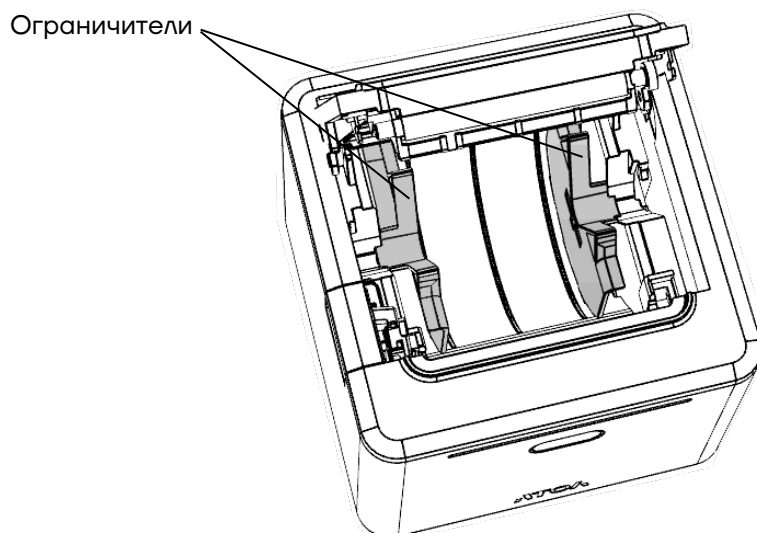


Рисунок 14. Ограничители установлены в положения для ЧЛ 58 мм

- 2 После установки ограничителей нужно установить ЧЛ 58 мм, действия по установке ЧЛ аналогичны действиям при установке ЧЛ 80 мм (см. раздел «Заправка бумаги» / «ЧЛ 80 мм»).

## **Установка ЧЛ при вертикальном расположении ККТ**

ЧЛ 80 мм

**В случае вертикального расположения ККТ** при установке рулона ЧЛ 80 мм используется ось для бумаги:

- 1 Вставить ось **1** в рулон ЧЛ **2**.
- 2 Установить ось вместе с надетым на нее рулоном в пазы ограничителей **3**.
- 3 Закрыть крышку так, чтобы свободный конец ленты попал в прорезь крышки.
- 4 Нажать и удерживать кнопку включения и промотки ЧЛ и проверить свободный ход ленты.

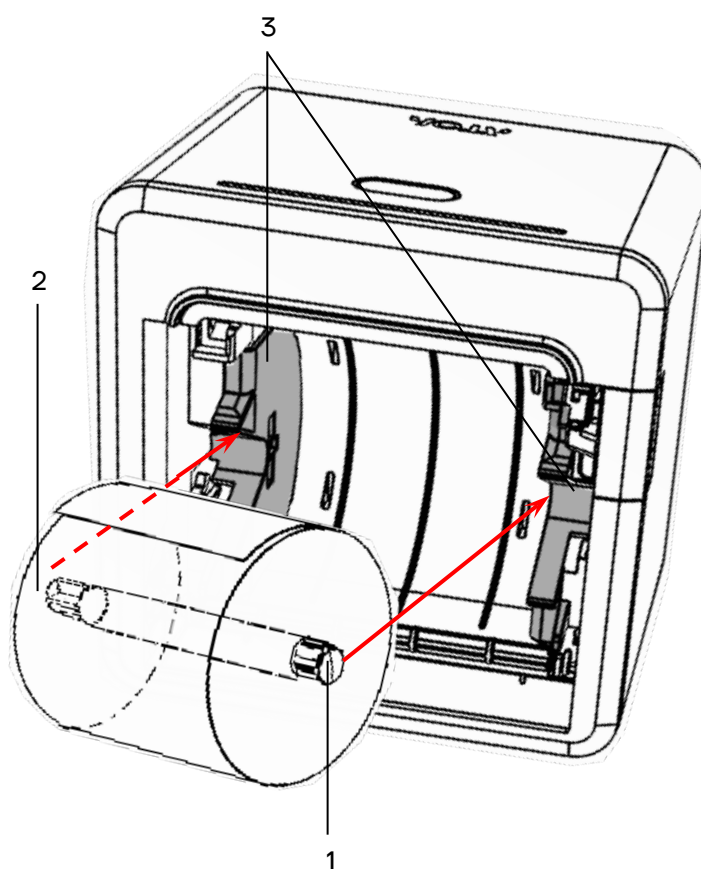


Рисунок 15. Заправка бумаги при вертикальной установке ККТ

ЧЛ 58 мм

**В случае вертикального расположения ККТ** при установке рулона ЧЛ 58 мм используется ось для бумаги:

- 1** Убедиться в том, что установлены два ограничителя согласно рисунку 14.
- 2** Вставить ось **1** в рулон ЧЛ **2**.
- 3** Установить ось вместе с надетым на нее рулоном в пазы ограничителей **3**.
- 4** Закрыть крышку так, чтобы свободный конец ленты попал в прорезь крышки.
- 5** Нажать и удерживать кнопку включения и промотки ЧЛ и проверить свободный ход ленты.

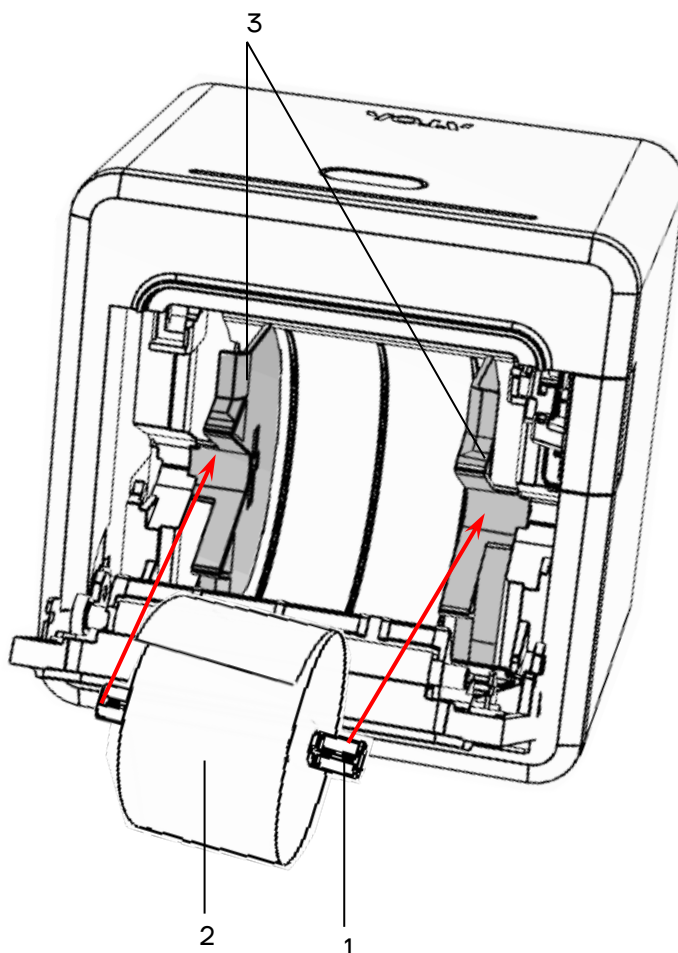


Рисунок 16. Заправка бумаги при вертикальной установке ККТ

## **Устранение неполадок при неправильной установке ЧЛ**

**В случае остановки («заедания»)** продвижения бумаги необходимо:

- 1** Открыть крышку принтера ККТ.
- 2** Освободить печатающее устройство от смятых кусочков бумаги.
- 3** Обрезать конец замятой ленты.
- 4** Заправить бумагу, как описано выше.

**При перекосе** бумаги необходимо:

- 1** Открыть крышку ККТ.
- 2** Установить ленту в штатное положение.
- 3** Закрыть крышку так, чтобы свободный конец ЧЛ находился в прорези крышки.

## Настройка ККТ

### Вход в настройки ККТ



Для настройки ККТ нужно использовать последнюю версию Драйвера ККТ (в том числе с сайта компании АТОЛ [atol.ru](http://atol.ru)). Подробности установки Драйвера ККТ приведены в разделе «Установка драйвера под ОС Windows». Внешний вид вкладок ДТО может отличаться от приведенных в данном документе!

- 1** Запустить тестовую утилиту:  
Пуск/Все программы/АТОЛ Драйвер ККТ v.10/Тест драйвера ККТ.
- 2** Нажать кнопку Свойства – откроется страница свойств теста драйвера ККТ.
- 3** Выполнить проверку связи (подробнее изложено в разделе «Настройка связи с ККТ»).
- 4** Нажать кнопку Параметры ККТ, откроется окно с настройками параметров оборудования.

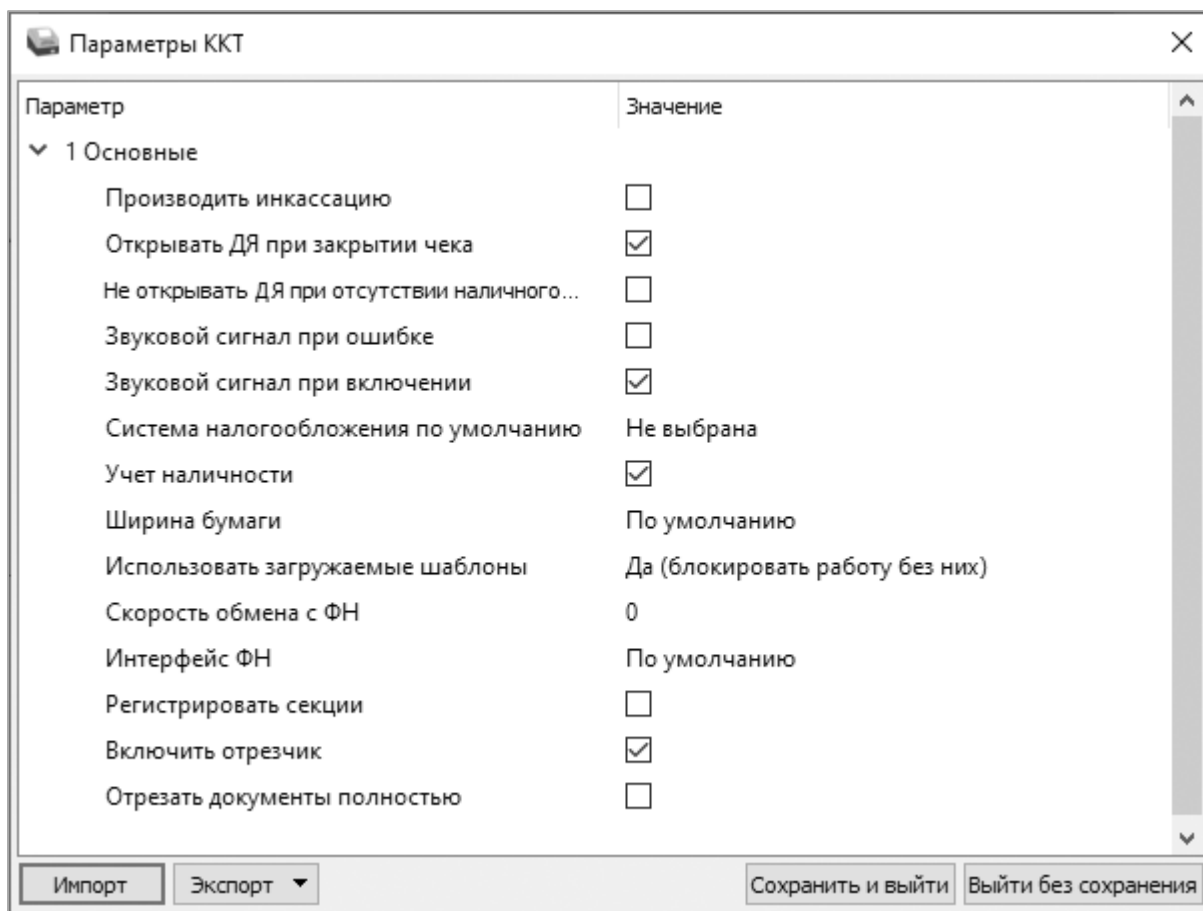


**Вход в настройки ККТ невозможен в следующих случаях:**

- ККТ заблокирована в режиме ввода даты (ввести корректную дату и время);
- При аппаратных ошибках ККТ (обратиться в сервисную службу);
- Не завершена операция регистрации ККТ.

Далее приведено описание проведения настройки параметров работы ККТ посредством теста драйвера ККТ.

## Группа параметров «Основные»



Параметры ККТ

Параметр	Значение
▼ 1 Основные	
Производить инкассацию	<input type="checkbox"/>
Открывать ДЯ при закрытии чека	<input checked="" type="checkbox"/>
Не открывать ДЯ при отсутствии наличного...	<input type="checkbox"/>
Звуковой сигнал при ошибке	<input type="checkbox"/>
Звуковой сигнал при включении	<input checked="" type="checkbox"/>
Система налогообложения по умолчанию	Не выбрана
Учет наличности	<input checked="" type="checkbox"/>
Ширина бумаги	По умолчанию
Использовать загружаемые шаблоны	Да (блокировать работу без них)
Скорость обмена с ФН	0
Интерфейс ФН	По умолчанию
Регистрировать секции	<input type="checkbox"/>
Включить отрезчик	<input checked="" type="checkbox"/>
Отрезать документы полностью	<input type="checkbox"/>

Импорт    Экспорт ▼    Сохранить и выйти    Выйти без сохранения

**Производить инкассацию.** Если флаг установлен, то считается, что произведена инкассация и после снятия отчета о закрытии смены обнуляется счетчик наличных денег в ККТ и печатается строка «ИНКАССАЦИЯ», иначе (флаг не установлен) печатается строка «НАЛИЧНОСТЬ».

По умолчанию в ККТ: Флаг не установлен.

**Открывать ДЯ при закрытии чека.** Данный параметр имеет смысл в случае, если денежный ящик подключен к ККТ. Есть два варианта работы ККТ с денежным ящиком:

- **Флаг установлен** – ящик будет открываться в случаях закрытия любого чека и снятия отчета о закрытии смены (ККТ подает сигнал открытия ящика);
- **Флаг не установлен** – ящик открываться не будет (ККТ не подает сигнал открытия ящика при закрытии чека и при снятии отчета закрытия смены).

По умолчанию в ККТ: Флаг установлен.

**Не открывать ДЯ при отсутствии наличного способа расчета в чеке.**

В данной ККТ при включенном параметре реализована возможность настроить работу с денежным ящиком таким образом, что при отсутствии в текущем чеке формы расчета НАЛИЧНЫМИ денежный ящик открываться не будет.

По умолчанию: Не установлен.

**Звуковой сигнал при ошибке.** Если флаг установлен, то при возникновении протокольных ошибок ККТ воспроизведет звуковой сигнал.

По умолчанию: Не установлен.

**Звуковой сигнал при включении.** Если флаг установлен, то при включении ККТ воспроизведет звуковой сигнал.

По умолчанию: Установлен.

**Система налогообложения по умолчанию.** В поле содержится информация о СНО, которая будет использоваться в ККТ по умолчанию. В ККТ содержится информация обо всех налогах, запрограммированных при ее регистрации в ФНС. Чтобы изменить СНО по умолчанию, нужно из выпадающего списка выбрать одну из систем налогообложения:

**Традиционная СНО, Упрощенная СНО (Доход), Упрощенная СНО (Доход минус Расход), Единый сельскохозяйственный налог,**

**Патентная система налогообложения.** Если СНО по умолчанию не будет использоваться, то можно указать значение **Не выбрана**. Значение СНО печатается в чеках и в отчетах за смену.



**Запрограммированные наименования систем налогообложения нельзя изменить!**

По умолчанию в ККТ: Не выбрана.

**Учет наличности.** Параметр предназначен для включения учета наличных в денежном ящике. Если флаг установлен, то при оформлении чека возврата прихода или расхода с оплатой наличными будет контролироваться сумма наличных в ДЯ и, при их нехватке, будет выводиться соответствующее сообщение: «Недостаточно наличных в ДЯ» – оплата чека наличными будет невозможна. Если флаг не установлен, то контроль наличных не будет осуществляться, и ошибка выводиться не будет.

По умолчанию в ККТ: Флаг установлен.

**Ширина бумаги.** Данный параметр указывает ширину рулона, которая установлена в ККТ (58 или 80 мм).

По умолчанию в ККТ: По умолчанию.

**Использовать загружаемые шаблоны.** Параметр предназначен для включения возможности использования пользовательских шаблонов для печати документов (подробнее о пользовательском ПО изложено в разделе «Структура ПО ККТ и особенности его обновления» на странице 13). Параметр может принимать следующие значения:

- **Нет** – пользовательские шаблоны не будут использоваться.
- **Да (блокировать работу без них)** – пользовательские шаблоны будут всегда использоваться, при их отсутствии работа ККТ будет заблокирована с выводом информации об ошибке (загрузка пользовательских шаблонов описана в документе «Инструкция по сервисному обслуживанию и ремонту»).
- **Да (не блокировать работу без них)** – пользовательские шаблоны будут использоваться, но при их отсутствии ККТ будет работать только со встроенными системными шаблоны (не будет заблокирована).

По умолчанию в ККТ: Да (блокировать работу без них).

**Скорость обмена с ФН.** Параметр позволяет настроить скорость обмена ККТ с ФН и может принимать значения от 1 – минимальная скорость обмена, до 7 – максимальная скорость обмена.

По умолчанию в ККТ: 0.

**Интерфейс ФН<sup>1</sup>.** Параметр устанавливает тип последовательного интерфейса ФН для подключения к ККТ. Параметр может принимать следующие значения:

- **По умолчанию** – будет использована настройка, запрограммированная в ККТ по умолчанию (рекомендованное значение);
- **I2C** – будет использоваться интерфейс I2C;
- **UART** – будет использоваться интерфейс UART.

По умолчанию в ККТ: По умолчанию.

---

<sup>1</sup> – Данная настройка доступна в некоторых модификациях ККТ АТОЛ 22 v2 Ф, в которых возможен выбор интерфейса ФН.



**Регистрировать секции.** Параметр предназначен для включения работы с секциями (от 1 до 5)<sup>1</sup>. Если флаг установлен, то секции будут регистрироваться в ККТ (ККТ будет ожидать ввода данных по секции), если флаг не установлен, то считается, что ККТ работает с одной секцией, причем в печатаемых документах информации о секциях также не будет.

По умолчанию в ККТ: Флаг не установлен.

**Включить отрезчик.** Данный параметр указывает, нужно ли производить автоматическую отрезку ЧЛ после печати документов.

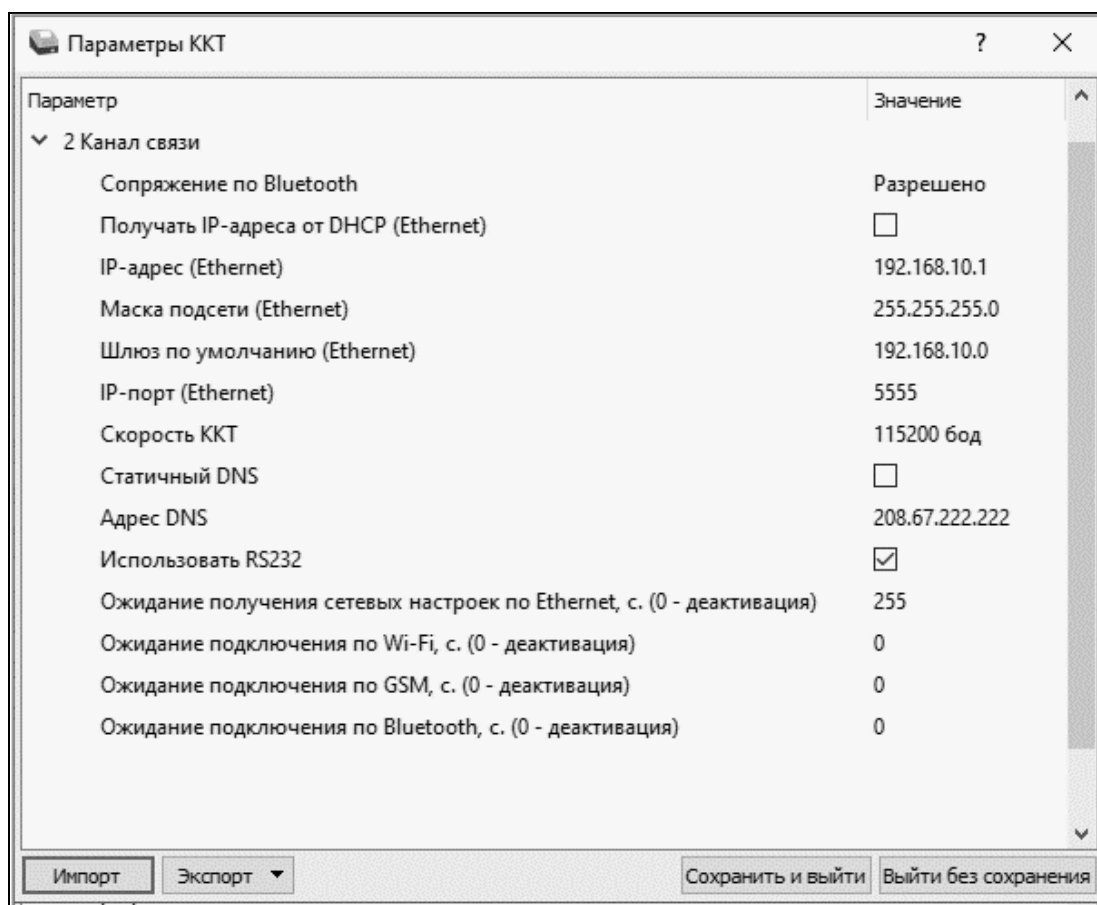
По умолчанию в ККТ: Установлен.

**Отрезать документы полностью.** Если флаг установлен, то ККТ будет производить полную отрезку ЧЛ после завершения печати документа.

По умолчанию в ККТ: Не установлен.

## **Группа параметров «Канал связи»**

В данной группе настраиваются каналы связи ККТ с ПК и ОФД.



<sup>1</sup> – Реализовано только в пользовательских шаблонах.

**Сопряжение по Bluetooth.** Настройка сопряжения с устройствами по интерфейсу Bluetooth. Параметр может принимать значения:

**Разрешено** или **Запрещено**.

По умолчанию: Разрешено.

**Получать IP-адреса от DHCP (Ethernet).** При работе по интерфейсу Ethernet значения сопутствующих параметров данного экземпляра ККТ заполняются автоматически.

По умолчанию в ККТ: Установлен.

**IP-адрес (Ethernet).** Поле содержит IP-адрес данного экземпляра ККТ.

По умолчанию в ККТ: 192.168.10.1.

**Маска подсети (Ethernet).** Данный параметр предназначен для определения подсети, в которой работает и ПК, и подключенная к нему ККТ.



**Для корректной работы по интерфейсу Ethernet ПК и ККТ должны находиться в одной подсети.**

По умолчанию в ККТ 255.255.255.0.

**Шлюз по умолчанию (Ethernet).** Данное поле содержит IP-адрес шлюза.

По умолчанию в ККТ: 192.168.10.0.

**IP-порт (Ethernet).** Поле содержит значение IP-порта.

По умолчанию в ККТ: 5555.

**Скорость ККТ.** Поле предназначено для настройки скорости обмена ККТ с ПК (при работе ККТ через интерфейс RS232). На этой скорости ККТ ожидает команды от ПК. Только если эта скорость совпадает со скоростью драйвера, то возможна работа ПК с ККТ. То есть, если ПК посылает команды на скорости, отличной от той, на какой ККТ ожидает получение команды, совместная работа ПК и ККТ невозможна.

По умолчанию в ККТ: Скорость 115200 бод.



**Рекомендуется использовать скорости не более 115200 бод.**



**Для предотвращения потери связи с ККТ из-за различия скоростей драйвера и ККТ, после изменения настройки Скорость ККТ необходимо изменить скорость в драйвере (подробнее изложено в разделе «Группа параметров «Канал связи» на странице 41.**

**Статичный DNS.** Параметр позволяет настроить адрес DNS-сервера автоматически или задать вручную.

По умолчанию: Не установлен.

**Адрес DNS.** В поле указывается адрес сервера службы системы доменных имен (DNS-сервера).

По умолчанию: 0.0.0.0.

**Использовать RS232.** Если флаг установлен, то работа по RS232 разрешена.

По умолчанию в ККТ: Установлен.

**Ожидание получения сетевых настроек по Ethernet, с (0 – деактивация).** Параметр задает период времени в секундах, через который будет осуществляться проверка получения сетевых настроек по каналу связи Ethernet. Значение 0 – означает, что работа по интерфейсу выключена. Значения больше 0 – интерфейс включен (значение 255 – означает ожидание подключения без ограничения и без печати данных на ЧЛ).

По умолчанию: 255.

**Ожидание подключения по Wi-Fi, с (0 – деактивация).** Параметр задает период времени в секундах, через который будет осуществляться проверка подключения по каналу связи Wi-Fi. Значение 0 – означает, что работа по интерфейсу выключена. Значения больше 0 – интерфейс включен. Для включения рекомендуется указывать время не менее 20 секунд.

По умолчанию: 0 (интерфейс отключен).

**Ожидание подключения по GSM, с (0 – деактивация).** Параметр задает период времени в секундах, через который будет осуществляться проверка подключения по каналу связи GSM. Значение 0 – означает, что работа по интерфейсу выключена. Значения больше 0 – интерфейс включен. Для включения рекомендуется указывать время не менее 60 секунд.

По умолчанию: 0 (интерфейс отключен).

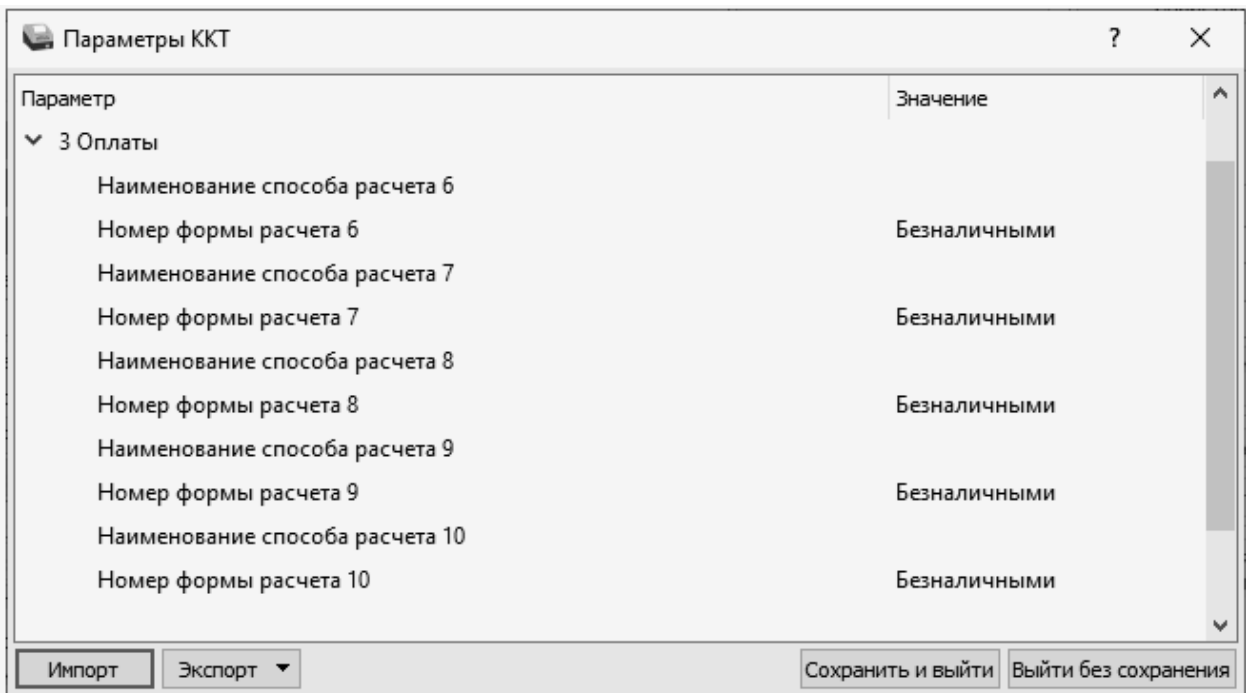
### **Ожидание подключения по Bluetooth, с (0 – деактивация).**

Параметр задает период времени в секундах, через который будет осуществляться проверка подключения по каналу связи Bluetooth. Значение 0 – означает, что работа по интерфейсу выключена. Значения больше 0 – интерфейс включен. Для включения рекомендуется указывать время не менее 20 секунд.

По умолчанию: 0 (интерфейс отключен).

## **Группа параметров «Оплаты»**

В данной группе параметров можно запрограммировать формы расчета и наименование способа расчета.



Расчет за товар может осуществляться формами расчета: Наличными, Безналичными, Предварительная оплата (аванс), Последующая оплата (кредит), Иная форма оплаты (встречное предоставление).

**Номер формы расчета 6..10.** Параметр предназначен для программирования формы расчета и может принимать значения: Безналичными, Предварительная оплата (аванс), Последующая оплата (кредит), Иная форма оплаты (встречное предоставление).



**Наименование форм расчетов невозможно переименовать.**

По умолчанию установлена форма расчетов «БЕЗНАЛИЧНЫМИ» (для способов расчетов 6..10).

**Наименование способа расчета 6..10** Параметр предназначен для программирования наименования способов расчета. Максимальное количество символов зависит от ширины используемой ЧЛ и запрограммированного в ККТ шрифта<sup>1</sup>.



**Наименования способов расчетов (пользовательских) можно переименовать только при включенной настройке использования пользовательских шаблонов.**



**При изменении наименования способа расчета рекомендуется задавать названия в творительном падеже.**

**При больших суммах допустимо автоматическое затирание нескольких последних символов названия способа расчета.**

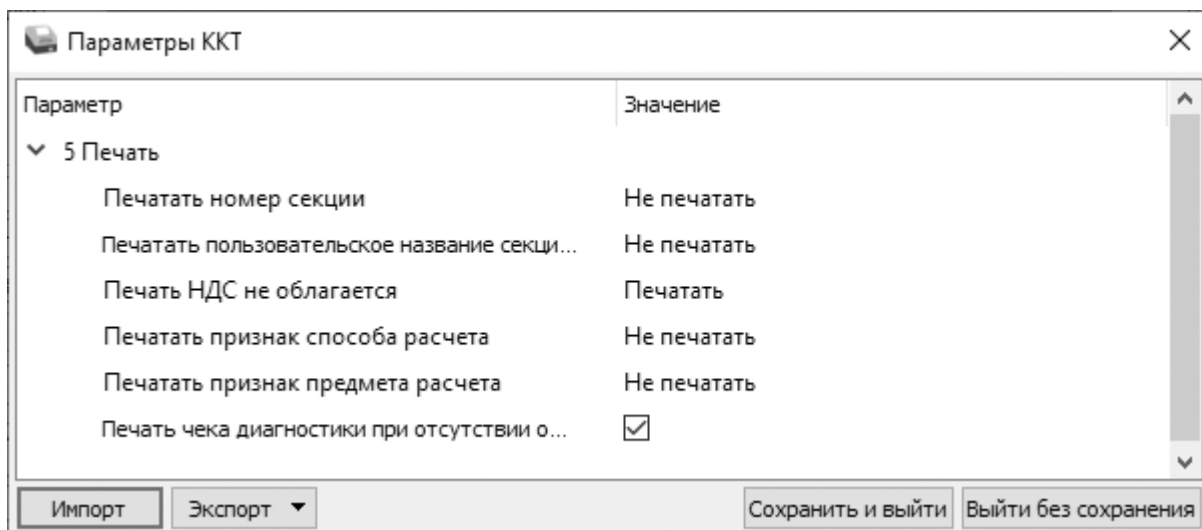
**При печати отчетов о закрытии смены ККТ не выводит данные о способах расчета при их нулевом значении.**

## ***Группа параметров «Печать»***

Группа параметров предназначена для настройки печати некоторых реквизитов в кассовом чеке.

---

<sup>1</sup> – Настройка реализуется с помощью пользовательских шаблонов.



**Печатать номер секции.** Параметр предназначен для настройки печати номера секции слева от стоимости позиции чека. Параметр может принимать значения:

- **Не печатать** – номер секции, в которую данная позиция зарегистрирована, печататься не будет;
- **Печатать** – номер секции, в которую данная позиция зарегистрирована, будет печататься.

**Номер секции  
печатается**

Чипсы с беконом LAYS  
01                      2.000 \* 19.60 =39.20

**Номер секции не  
печатается**

Чипсы с беконом LAYS  
2.000 \* 19.60 =39.20

По умолчанию в ККТ: Не печатать.

**Печатать пользовательское название секции в чеке.** Параметр предназначен для настройки печати пользовательского названия секции в кассовом чеке (настройка актуальна в случае, если название секции предварительно запрограммировано, см. раздел «Группа параметров «Название секций» данного руководства»). Параметр может принимать значения:

- **Не печатать** – пользовательское название секции не будет печататься в чеке;
- **Печатать** – пользовательское название секции будет печататься в чеке.

По умолчанию в ККТ: Не печатать.

**Печать НДС не облагается.** Данный параметр предназначен для настройки печати информации о налоговой ставке «НДС не облагается» и может принимать следующие значения:

- **Не печатать** – строки с наименованием налоговой ставки «НДС не облагается» печататься не будут;
- **Печатать** – в чеке у товаров, использующих налоговую ставку «НДС не облагается», будет печататься наименование ставки «НДС не облагается».

По умолчанию в ККТ: Печатать.

**Печатать признак способа расчета.** Данный параметр предназначен для настройки печати наименования способа расчета, который указывается при оформлении позиции в кассовом чеке. Параметр может принимать значения:

- **Не печатать** – признак способа расчета не будет печататься;
- **Печатать** – признак способа расчета будет печататься.

По умолчанию в ККТ: Не печатать.

**Печатать признак предмета расчета.** Данный параметр предназначен для настройки печати наименования предмета расчета и может принимать следующие значения:

- **Не печатать** – признак предмета расчета не будет печататься;
- **Печатать** – признак предмета расчета будет печататься.

По умолчанию в ККТ: Не печатать.

**Печать чека диагностики при отсутствии ошибок.** Данный параметр предназначен для настройки печати чека диагностики и может принимать следующие значения:

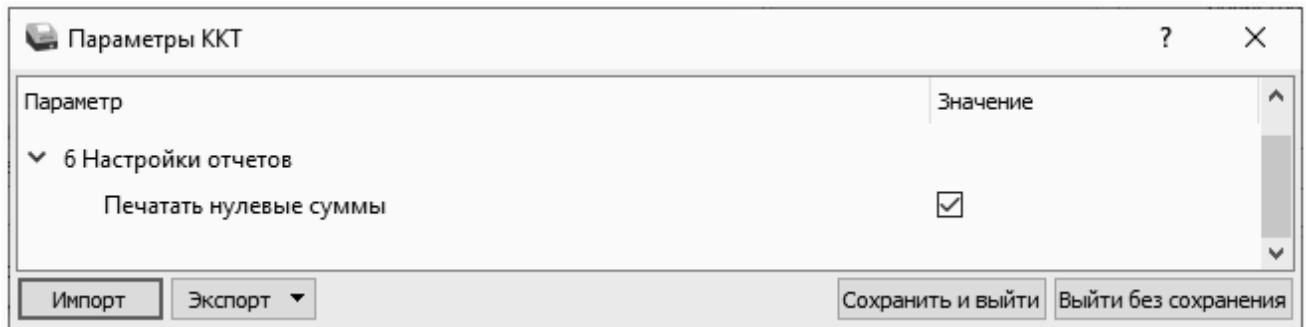
- **Флаг не установлен** – при включении ККТ чек «Отчет автотестирования» будет печататься только при наличии ошибок ККТ. Если ошибок при автотестировании обнаружено не было – то чек печататься не будет;
- **Флаг установлен** – при включении ККТ будет печататься чек «Отчет автотестирования», в котором будет информация о результатах автотестирования: если диагностика прошла без ошибок – то в результатах напечатается «Устройство готово к работе», при

возникновении ошибок – напечатается отчет «Ошибки автотестирования» с указанием наименования ошибок.

По умолчанию в ККТ: Флаг установлен.

## **Группа параметров «Настройки отчетов»**

В данной группе параметров можно настроить печать нулевых сумм.



**Печатать нулевые суммы.** В данной ККТ по умолчанию в суточных отчетах печатаются и ненулевые суммы, и нулевые суммы приходов, возвратов приходов, расходов, возвратов расходов. Данная настройка предназначена для включения/отключения печати нулевых сумм в суточных отчетах с гашением и без гашения (для ФФД 1.05, ФФД 1.1 и ФФД 1.2), также для ФФД 1.1 И ФФД 1.2 – в отчете о состоянии расчетов, отчете о перерегистрации и в отчете о закрытии ФН.



**Настройка печати нулевых сумм доступна только при включенной настройке Использовать загружаемые шаблоны (см. раздел «Группа параметров «Основные»).**

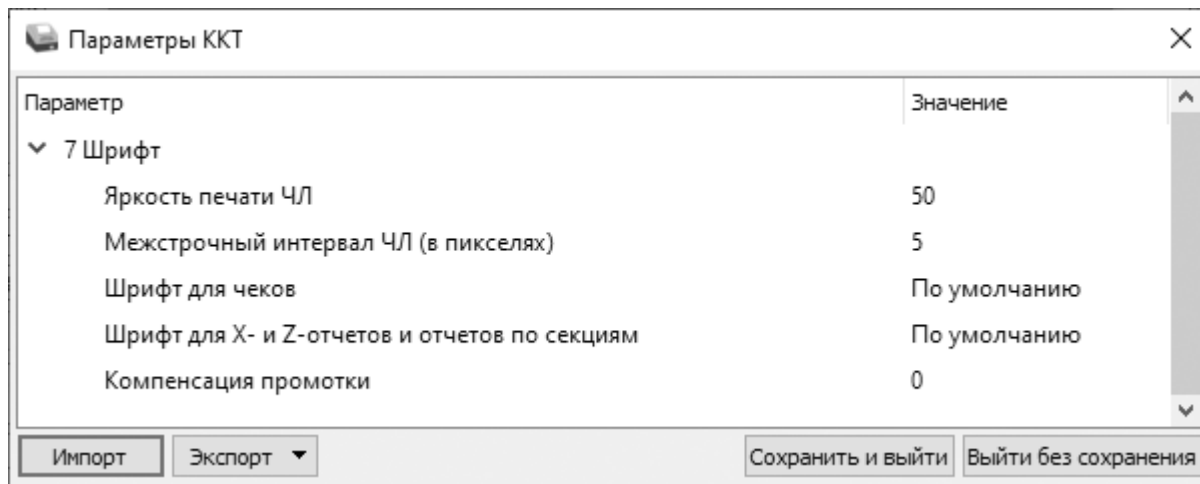
Если флаг установлен, то в суточных отчетах будут печататься нулевые суммы, в противном случае нулевые суммы печататься не будут.

По умолчанию в ККТ: Установлен.

## **Группа параметров «Шрифт»**

Данная группа параметров предназначена для настройки яркости печатаемого текста, межстрочного интервала и шрифта для чеков и отчетов в ККТ.





**Яркость печати ЧЛ.** Может принимать значения от 1 (минимальная) до 100 (максимальная). Яркость печати меняется при изменении температуры окружающей среды. Для того чтобы на чеке изображение имело одинаковую яркость, при температуре воздуха +10 °С она должна быть больше, чем при температуре +35 °С.

Если печать производится нечасто и чеки короткие, то следует установить яркость больше, чем при интенсивной печати длинных чеков.



**С уменьшением яркости термопечатающая головка принтера быстрее остывает, что приводит к некоторому увеличению скорости печати.**

По умолчанию: 50.

**Межстрочный интервал ЧЛ (в пикселях).** Указывает количество точек (по вертикали) между соседними строками текста. То есть, чем большее значение указано в данном параметре, тем разреженнее строки: с одной стороны, чем меньше межстрочный интервал, тем короче чек (экономия расходных материалов), а с другой стороны, строки начинают сливаться (чек трудно читать). Межстрочный интервал может принимать значения в диапазоне от 0 до 15. Новое значение межстрочного интервала будет применено после печати следующей строки.

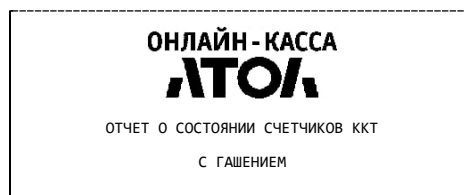


**С увеличением межстрочного интервала быстрее отводится тепло из зоны печати, что приводит к некоторому увеличению скорости печати.**

### Межстрочный интервал 3



### Межстрочный интервал 9



По умолчанию: 5.

### **Шрифт для чеков и Шрифт для X- и Z-отчетов и отчетов по секциям.**

Данный параметр предназначен для настройки шрифта печати в кассовых чеках и отчетах (настройка работает только с пользовательскими шаблонами). Параметр может принимать значения:

- **По умолчанию** (используется значение, запрограммированное в ККТ по умолчанию);
- **0** – 12x24 пикселя;
- **1** – 9x14 пикселей;
- **2** – 10x14 пикселей;
- **3** – 12x16 пикселей.

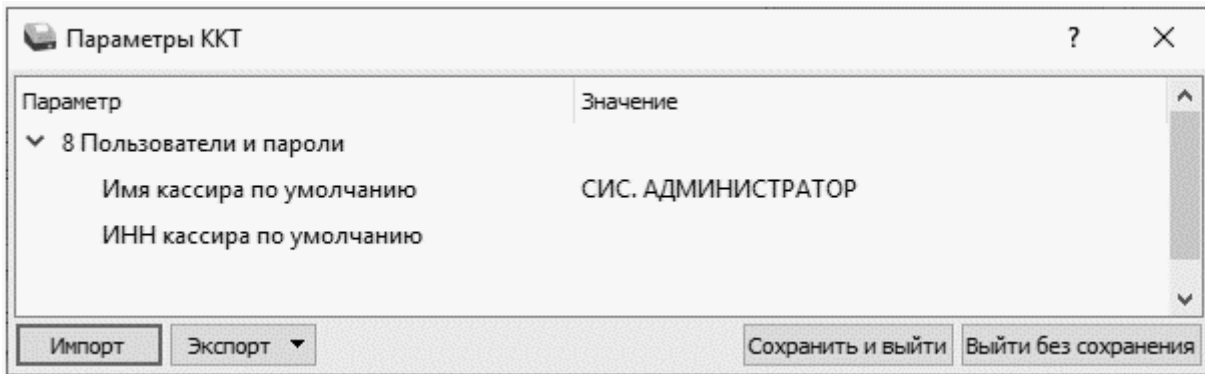
По умолчанию в ККТ: По умолчанию.

**Компенсация промотки.** Данный параметр устанавливает дополнительный интервал при старте печати в пикселях. При установленных значениях: 8, 16, 24 данная настройка может предотвратить «схлопывание» строк, но при этом при печати могут добавляться пустые строки. Данный параметр может принимать значения: от 0 – минимальное значение до 24 – максимальное значение.

По умолчанию в ККТ: 0.

### **Группа параметров «Пользователи и пароли»**

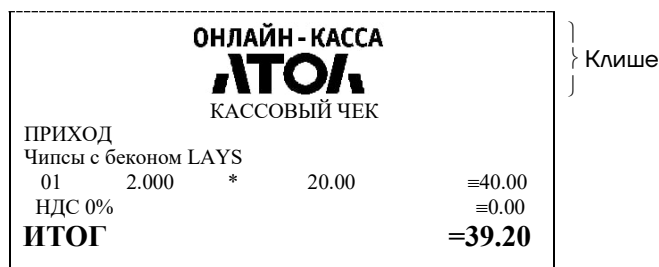
В группе параметров «Пользователи и пароли» можно ввести имя оператора по умолчанию, это может быть кассир, администратор, системный администратор. При смене наименования кассира следует учитывать максимальное количество символов по ширине ЧЛ, установленной в ККТ. В имени кассира допустимо использовать все символы ККТ (русские и латинские строчные и прописные буквы, цифры и т.д.).



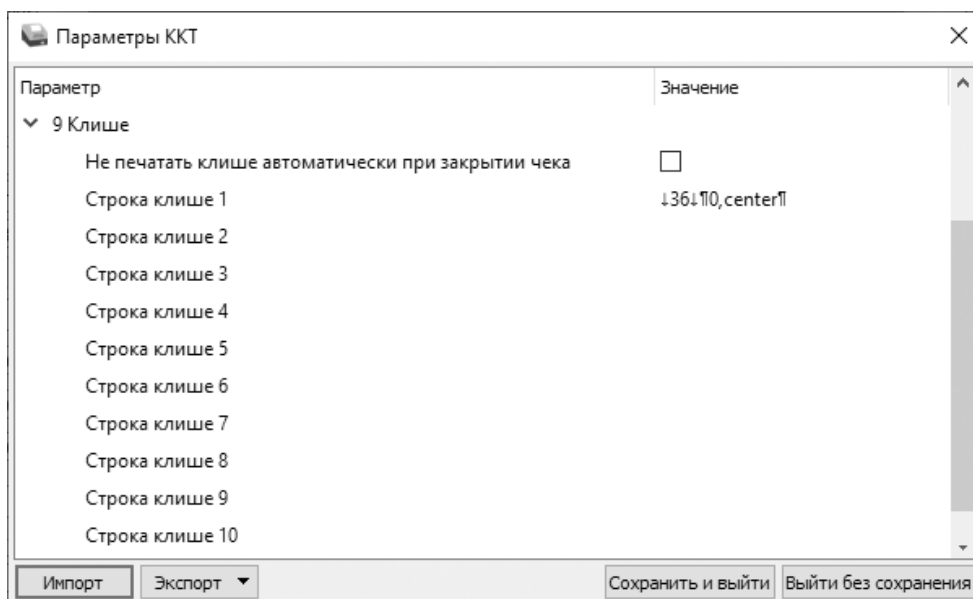
По умолчанию в ККТ: **Имя кассира по умолчанию** – СИС. АДМИНИСТРАТОР; **ИНН кассира по умолчанию** – не введен (пустая строка).

### Группа параметров «Клише»

В данной группе параметров можно настроить клише, печатаемое перед каждым документом:



Для ЧЛ можно запрограммировать различное количество печатаемых строк и текст.



**Не печатать клише автоматически при закрытии чека.** Если флаг установлен, клише печататься не будет.

По умолчанию: Не установлен.

**Строка клише 1.** В строке клише можно запрограммировать текст и/или изображение, которые будут печататься в клише, отступ перед печатаемой строкой (в пикселях) и выравнивание. Для изменения размера отступа перед печатаемой строкой необходимо отредактировать значение между символами ↓ (допустимы значения от 0 до 99). При установке выравнивания **Слева** в строке клише будет отображено значение {0,left}, **По центру** – {0, center}, **Справа** – {0,right}.



**При настройке выравнивания текста в строке клише нужно использовать символ «пробел». Общее количество символов не должно превышать допустимое для данной ККТ, в противном случае текст будет обрезан.**



**При программировании клише можно использовать символ удвоения ширины “»” (нажать правую кнопку мыши и выбрать из выпадающего меню пункт Символ удвоения). Этот специальный знак указывает, что следующий символ будет занимать два знакоместа (специального символа и свое собственное). В приведенном примере перед символом «Д» установлен спецсимвол удвоения ширины:**

ЖДЕМ ВАС СНОВА!

По умолчанию в ККТ: Строка 1 – ↓36↓ {0, center} (36 – отступ перед печатаемой строкой, 0 – номер изображения, center – выравнивание изображения по центру).

**Строка клише 2 ... Строка клише 10.** Заполнение строк осуществляется по аналогии со **строкой клише 1.**

По умолчанию в ККТ: «» (пустое поле).

### *Настройки клише и рекламного текста*

ККТ АТОЛ 22 v2 Ф позволяет работать с различными параметрами печати (7 типов шрифтов, возможность настройки межстрочного интервала и вертикального множителя для печати символов и т.д.).

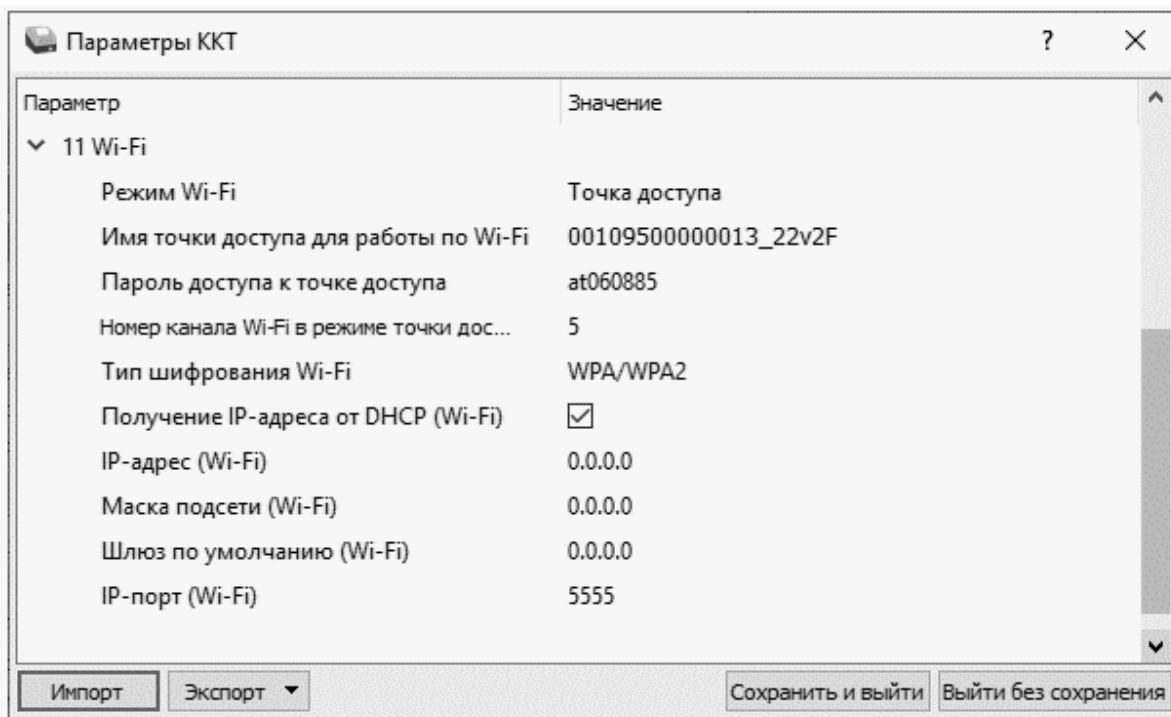
Бумага проходит примерно 20 мм от печатающей головки до линии обрыва. То есть, чтобы не оторвать последние строки чека, после печати последней его строки надо промотать 20 мм бумаги. Это нерационально – каждый чек увеличится на 20 мм (перед клише будет пустое поле) и

перед печатью первой строки чека ККТ должна будет напечатать клише. Для экономии расходных материалов и повышения скорости печати чеков ККТ вместо промотки бумаги сразу за последней строкой чека печатает клише следующего чека. При этом если клише будет иметь длину 20 мм, то оно как раз сместит последнюю строку чека под обрыв. В таком случае для следующего чека уже будет готово клише и его не придется печатать при первом оформлении прихода/расхода/возврата прихода/возврата расхода.

При настройке клише и рекламного текста необходимо руководствоваться следующими правилами:

- предварительно настроить нужные параметры печати (шрифт, межстрочный интервал и т.д.);
- учитывать, что обрыв ЧЛ занимает одну строку;
- предварительно самостоятельно определить требуемое количество строк рекламного текста;
- учитывать, что количество строк клише зависит только от параметров печати, количество строк рекламного текста не зависит от параметров печати;
- при изменении параметров печати может измениться количество строк клише;
- учитывать, что строка клише содержит до 32 символов стандартным шрифтом (в зависимости от ширины установленной в ККТ чековой ленты).

## Группа параметров «Wi-Fi»



**Информация о параметрах сети Wi-Fi предоставляется администратором торгового предприятия, в котором будет установлена ККТ.**



**При первичной настройке параметров сети Wi-Fi рекомендуется подключить ККТ к ПК по проводному интерфейсу.**

**Режим Wi-Fi.** Данный параметр предназначен для выбора режима работы ККТ и может принимать два значения:

- **Клиент** – режим станции, в котором ККТ самостоятельно ищет сеть Wi-Fi, затем подключается к внешнему устройству типа роутер (ККТ и ПК, на котором установлено кассовое ПО/ДТО для работы ККТ, должны находиться в одной сети Wi-Fi!).
- **Точка доступа** – режим точки доступа, в котором на ККТ включается точка доступа. При подключении к этой точке с внешнего устройства (ПК) можно осуществить связь с ДТО (с целью настройки ККТ и для формирования фискальных документов).



**После установки режима точки доступа нужно перезагрузить ККТ, затем ККТ распечатает логин и пароль доступа к сети Wi-Fi.**



**Передача данных в ОФД и на сервер статистики невозможна, если в настройке Канал обмена с ОФД выбран «Wi-Fi», а Wi-Fi работает в режиме «Точка доступа».**

По умолчанию: Точка доступа.

**Имя точки доступа для работы по Wi-Fi.** В поле указывается имя/обозначение точки доступа для работы по Wi-Fi (ККТ и ПК, на котором установлено кассовое ПО/ДТО для работы ККТ, должны находиться в одной сети Wi-Fi!). До того, как выполнится настройка Wi-Fi, в поле будет значение по умолчанию.

По умолчанию: 00109500000013\_22v2F («заводкой номер ККТ\_модель ККТ»).

**Пароль доступа к точке доступа.** В поле будет выведен пароль точки доступа для работы по Wi-Fi. До того, как произведется настройка Wi-Fi, в поле будет значение по умолчанию. После настройки параметров Wi-Fi будет отображено текущее значение пароля точки доступа.

По умолчанию: atXXXXXX, где XXXXXX – случайное шестизначное число, формируемое ККТ при первичной инициализации.

**Номер канала Wi-Fi в режиме точки доступа.** Указать номер используемого в данной сети канала (актуально при работе ККТ в режиме «Точка доступа»). Параметр может принимать значения от 1 до 13. В случае если ввести значение не из диапазона, то параметр примет значение по умолчанию.

По умолчанию: 5.

**Тип шифрования Wi-Fi.** Параметр указывает тип шифрования, используемый в данной сети Wi-Fi. В ККТ можно установить следующие типы шифрования: **Open, WPA, WPA2, WPA/WPA2.**

По умолчанию: WPA/WPA2.

**Получение IP-адреса от DHCP (Wi-Fi).** При работе по интерфейсу Wi-Fi значения сопутствующих параметров данного экземпляра ККТ заполняются автоматически.

По умолчанию: Установлен.

**IP-адрес (Wi-Fi).** Поле содержит IP-адрес данного экземпляра ККТ.

По умолчанию: 0.0.0.0.

**Маска подсети (Wi-Fi).** Данный параметр предназначен для определения подсети, в которой работает и ПК, и подключенная к нему ККТ.

По умолчанию: 0.0.0.0.

**Шлюз по умолчанию (Wi-Fi).** Данное поле содержит IP-адрес шлюза.

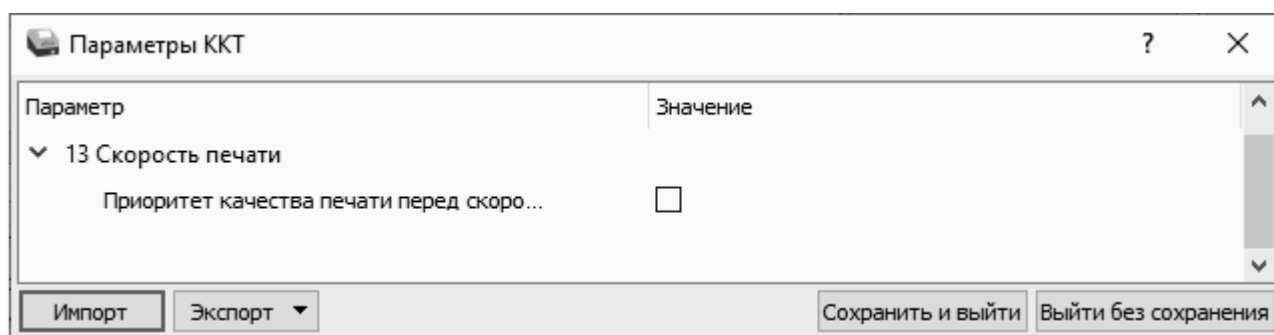
По умолчанию: 0.0.0.0.

**IP-порт (Wi-Fi).** Поле содержит IP-порт данного экземпляра ККТ.

Параметр может принимать значения из диапазона 1 ... 65535.

По умолчанию: 5555.

### **Группа параметров «Скорость печати»**



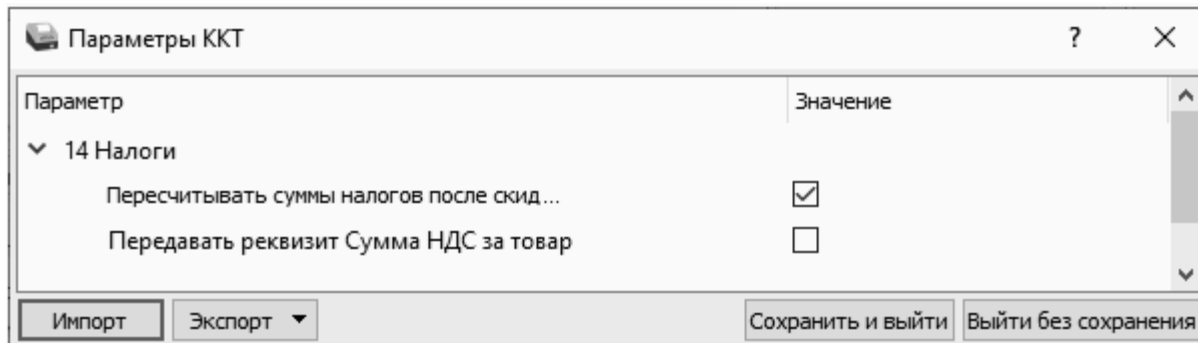
**Приоритет качества печати перед скоростью.** При установленном флаге скорость печати будет снижена, при этом увеличится качество печати на ЧЛ.

По умолчанию: Не установлен.



## Группа параметров «Налоги»

Группа параметров предназначена для настройки пересчета суммы налогов.



The screenshot shows a dialog box titled "Параметры ККТ" (KKT Parameters). It contains a table with two columns: "Параметр" (Parameter) and "Значение" (Value). Under the "14 Налоги" (14 Taxes) group, two parameters are listed: "Пересчитывать суммы налогов после скид..." (Recalculate tax amounts after discounts...) which is checked, and "Передавать реквизит Сумма НДС за товар" (Pass the tax amount for goods) which is unchecked. At the bottom of the dialog, there are buttons for "Импорт" (Import), "Экспорт" (Export), "Сохранить и выйти" (Save and exit), and "Выйти без сохранения" (Exit without saving).

Параметр	Значение
14 Налоги	
Пересчитывать суммы налогов после скид...	<input checked="" type="checkbox"/>
Передавать реквизит Сумма НДС за товар	<input type="checkbox"/>

**Пересчитывать суммы налогов после скидки на итог.** Если флаг установлен, то будет выполнен пересчет суммы налогов после начисления скидки на итог, при этом скидка распределится по налоговым ставкам пропорционально обороту по этой ставке, в противном случае пересчет производиться не будет. Настройка в чеке не работает, если был задан вручную какой-либо налог на позицию или на чек (для подробного описания настройки использован шаблон чека не по умолчанию).

### Флаг не установлен

ОНЛАЙН - КАССА			
<b>АТОК</b>			
КАССОВЫЙ ЧЕК			
ПРИХОД			
Чипсы с беконом LAYS			
01	1.000	*	20.92 =20.92
НДС 20%			=3.48
ТОВАР ПОЛНЫЙ РАСЧЕТ			
Чипсы с беконом LAYS			
01	1.000	*	10.38 =10.38
НДС 10%			=0.94
ТОВАР ПОЛНЫЙ РАСЧЕТ			
ПРЕДЫТОГ =31.30			
ОКРУГЛЕНИЕ -0.30			
<b>ИТОГ =31.00</b>			
Сумма НДС 20%			=3.48
Сумма НДС 10%			=0.94
НАЛИЧНЫМИ =31.00			

Скидка на итог не влияет на сумму налогов.

### Флаг установлен

ОНЛАЙН - КАССА			
<b>АТОК</b>			
КАССОВЫЙ ЧЕК			
ПРИХОД			
Чипсы с беконом LAYS			
01	1.000	*	20.92 =20.92
НДС 20%			=3.48
ТОВАР ПОЛНЫЙ РАСЧЕТ			
Чипсы с беконом LAYS			
01	1.000	*	10.38 =10.38
НДС 10%			=0.94
ТОВАР ПОЛНЫЙ РАСЧЕТ			
ПРЕДЫТОГ =31.30			
ОКРУГЛЕНИЕ -0.30			
<b>ИТОГ =31.00</b>			
Сумма НДС 20%			=3.46
Сумма НДС 10%			=0.93
НАЛИЧНЫМИ =31.00			

### Расчет налога

1. Вычисляется процентная составляющая от предытога по каждой позиции без учета скидки:  
 $31.30 - 100\%$   
 $10.38 - X\%$   
 $X = 10.38 * 100 / 31.30 = 33\%$   
и  
 $31.30 - 100\%$   
 $20.92 - Y\%$   
 $Y = 20.92 * 100 / 31.30 = 67\%$
2. Вычисляется сумма на каждую позицию с учетом скидки:  
 $31 - 100\%$   
 $Z - 33\%$   
 $Z = 31 * 33 / 100 = 10.23$   
и  
 $31 - 100\%$   
 $N - 67\%$   
 $N = 31 * 67 / 100 = 20.77$
3. Из получившейся суммы в п.2 вычисляется НДС:  
 $10.23 * 10\% = 10.23 * 10 / 110 = 0.93$   
 $20.77 * 20\% = 20.77 * 20 / 120 = 3.46$

По умолчанию в ККТ: Флаг установлен.

**Передавать реквизит Сумма НДС за товар.** Если флаг установлен, то реквизит «Сумма НДС за предмет расчета» будет передаваться в ОФД, в противном случае реквизит передаваться не будет.

По умолчанию в ККТ: Флаг не установлен.

### Группа параметров «ОФД»

В данной группе параметров производится настройка интерфейса и канала обмена с оператором фискальных данных (ОФД),

аккредитованного налоговым органом (ФНС). Вся информация предоставляется ОФД (подробнее изложено в разделе «Взаимодействие с ФНС через ОФД»).

Параметр	Значение
15 ОФД	
Адрес ОФД	
Порт ОФД	0
Канал обмена с ОФД	EthernetOverTransport
Останавливать отправку документов в ОФД при открытом документе	<input checked="" type="checkbox"/>
Интервал ожидания квитанции ОФД (в мин.)	0
Передавать реквизит Наименование пользователя	<input type="checkbox"/>

**Адрес ОФД.** В поле вводится адрес сервера (можно указать IP-адрес или URL-адрес сайта оператора).

По умолчанию: «» (пустое поле).

**Порт ОФД.** В поле нужно указать номер порта (диапазон 0..65535), по которому будет осуществляться обмен данными с ОФД.

По умолчанию: 0.

**Канал обмена с ОФД.** В поле нужно указать канал обмена, по которому будет осуществляться обмен:

- USB (EoU);
- Ethernet;
- Wi-Fi;
- GSM модем;
- EthernetOverTransport.



**Для отправки по выбранному каналу обмена необходимо, чтобы этот канал связи поддерживался в ККТ и был настроен для работы (подробнее изложено в разделе «Группа параметров «Канал связи» на странице 41).**

**Если канал обмена с ОФД в ККТ выбран как EthernetOverTransport, то кассовое ПО и Драйвер ККТ также должны быть настроены на EthernetOverTransport (см. раздел «Группа параметров «ОФД» на странице 58).**

По умолчанию: EthernetOverTransport.



**В случае если запрограммированы адрес ОФД, порт ОФД и канал обмена с ОФД, то в отчете о состоянии счетчиков без гашения будет печататься блок информации о состоянии обмена с ОФД:**

- количество непереданных фискальных документов;
- дата и время последнего непереданного ФД (только при наличии непереданных ФД, если такие ФД отсутствуют, то строка печататься не будет).

**Образец отчета представлен в разделе «Отчет о состоянии счетчиков без гашения».**

**Останавливать отправку документов в ОФД при открытом документе.** В ККТ отправка документов ОФД производится постоянно, данный параметр предназначен для остановки отправки документов ОФД при открытом кассовом чеке. При необходимости отправлять документы ОФД без перерыва нужно выключить работу настройки – снять установленный флаг.

По умолчанию в ККТ: Установлен.

**Интервал ожидания квитанции ОФД (в мин.).** Параметр задает период времени, через который будет осуществляться опрос ФН о наличии квитанции с подтверждением от ОФД (1..5 мин.). Значение 0 – время по умолчанию (5 мин.).

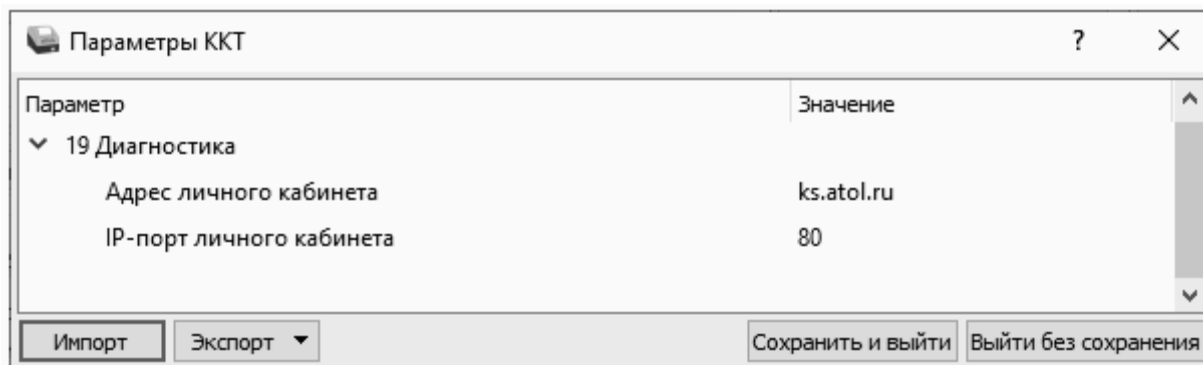
По умолчанию: 0.

**Передавать реквизит Наименование пользователя.** Данный параметр предназначен для настройки передачи реквизита Наименование пользователя и может принимать следующие значения:

- **Флаг не установлен** – реквизит Наименование пользователя передаваться не будет;
- **Флаг установлен** – реквизит Наименование пользователя будет передаваться.

По умолчанию в ККТ: Флаг не установлен.

## Группа параметров «Диагностика»



**Адрес личного кабинета.** Параметр предназначен для программирования адреса личного кабинета для последующего осуществления диагностирования связи ККТ с сервером диагностики.

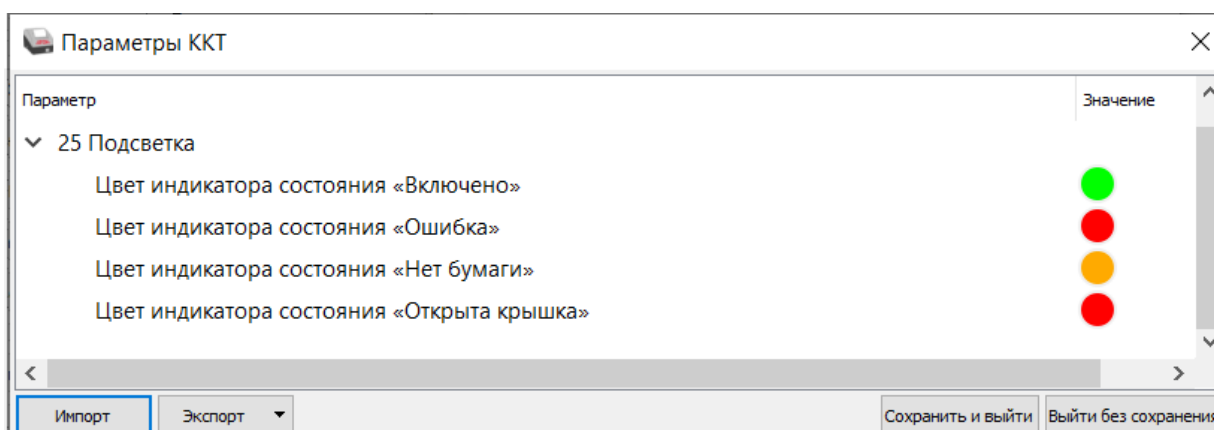
По умолчанию в ККТ: ks.atol.ru.

**IP-порт личного кабинета.** В параметре программируется IP-порт личного кабинета. Параметр может принимать значения из диапазона 1 ... 65535.

По умолчанию в ККТ: 80.

## Группа параметров «Подсветка»

В данной группе параметров производится настройка индикатора ККТ для цветовой сигнализации состояния ККТ.



**Цвет индикатора состояния «Включено».** Параметр предназначен для настройки цвета индикатора ККТ при состоянии ККТ «Включено».

По умолчанию в ККТ: зеленый.

**Цвет индикатора состояния «Ошибка».** Параметр предназначен для настройки цвета индикатора ККТ при состоянии ККТ «Ошибка».

По умолчанию в ККТ: красный.

**Цвет индикатора состояния «Нет бумаги».** Параметр предназначен для настройки цвета индикатора ККТ при состоянии ККТ «Нет бумаги».

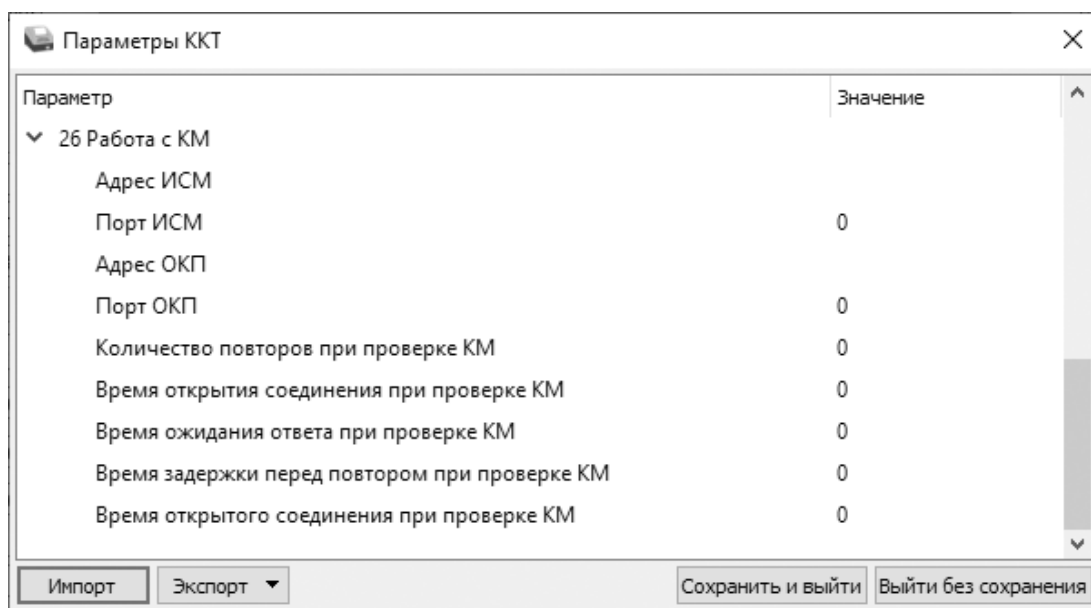
По умолчанию в ККТ: желтый.

**Цвет индикатора состояния «Открыта крышка».** Параметр предназначен для настройки цвета индикатора ККТ при состоянии ККТ «Открыта крышка».

По умолчанию в ККТ: красный.

## **Группа параметров «Работа с КМ»**

В данной группе параметров производится настройка обмена с ИСМ и работы с кодами маркировки (подробнее изложено в разделе «Взаимодействие с ФНС через ОФД»).



**Адрес ИСМ.** Параметр предназначен для программирования адреса сервера информационной системы маркировки (URL или IP) и может содержать от 0 до 64 строковых символов.

По умолчанию в ККТ: «» (пустое поле).

**Порт ИСМ.** В параметре программируется порт, через который будет осуществляться обмен данными с ИСМ.

По умолчанию в ККТ: 0.



**В случае если запрограммированы адрес и порт ИСМ, то в отчете о состоянии счетчиков без гашения будет печататься блок информации о состоянии обмена с ИСМ:**

- количество переданных уведомлений о реализации маркированного товара;**
- дата и время последнего переданного уведомления (только при наличии переданных уведомлений, если такие уведомления отсутствуют, то строка печататься не будет).**

**Образец отчета представлен в разделе «Отчет о состоянии счетчиков без гашения».**

**Адрес ОКП.** Параметр предназначен для программирования адреса сервера для ОКП (URL или IP) и может содержать от 0 до 64 строковых символов.

По умолчанию в ККТ: «» (пустое поле).

**Порт ОКП.** В параметре программируется TCP-порт, через который будет осуществляться обмен данными с ОКП.

По умолчанию в ККТ: 0.

**Количество повторов при проверке КМ.** В данном параметре программируется количество повторов выполнения проверки КМ, параметр может принимать значения из диапазона 0..10.

По умолчанию в ККТ: 0 (при значении равном 0 используется значение по умолчанию – 0 повторов).

**Время открытия соединения при проверке КМ.** В данном параметре программируется время ожидания открытия соединения в секундах, параметр может принимать значение из диапазона 0..60.

По умолчанию в ККТ: 0 (при значении равном 0 используется значение по умолчанию – 5 секунд).

**Время ожидания ответа при проверке КМ.** В данном параметре программируется время ожидания ответа от сервера в секундах, параметр может принимать значение из диапазона 0..180.

По умолчанию в ККТ: 0 (при значении равном 0 используется значение по умолчанию – 5 секунд).

**Время задержки перед повтором при проверке КМ.** В данном параметре программируется время задержки, по истечении которого будет выполнена повторная проверка КМ в секундах, параметр может принимать значение из диапазона 0..30.

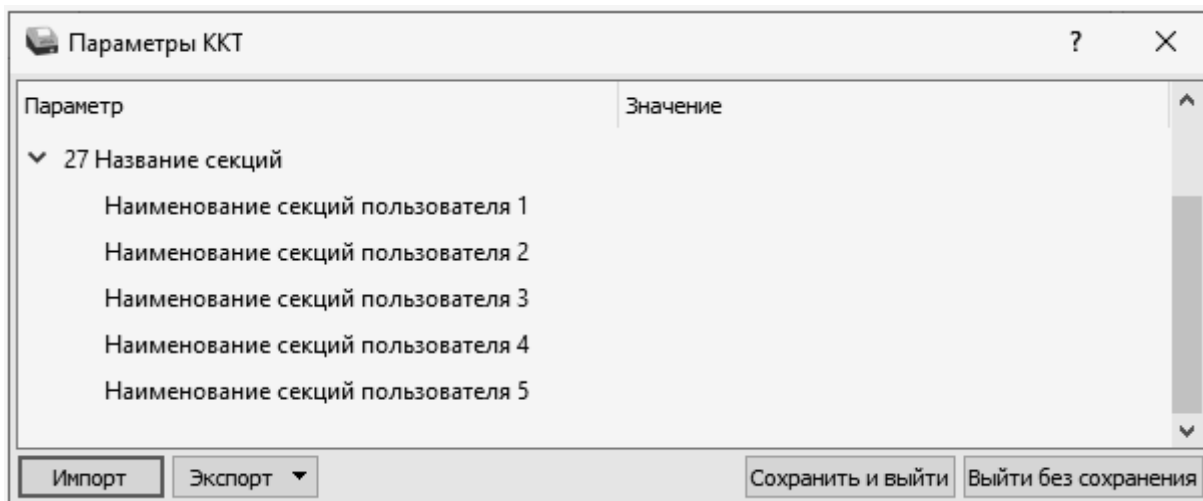
По умолчанию в ККТ: 0 (при значении равно 0 используется значение по умолчанию – 300 мс).

**Время открытого соединения при проверке КМ.** В данном параметре программируется время открытого соединения с сервером в секундах, параметр может принимать значения из диапазона 0..300.

По умолчанию в ККТ: 0 (при значении равно 0 используется значение по умолчанию – 30 секунд).

### **Группа параметров «Название секций»**

В данной группе настроек можно запрограммировать пользовательское название секций 1..5<sup>1</sup>, печать которых можно настроить в группе параметров «Печать» (см. раздел «Группа параметров «Печать»).



**Наименование секций пользователя 1..5.** В данных параметрах можно запрограммировать названия секций пользователя 1..5. Название секции должно содержать не более 15 символов.

По умолчанию в ККТ: «» (пустое поле).

<sup>1</sup> – Реализовано только в пользовательских шаблонах.



## Сценарии настройки

В данном разделе приводятся некоторые рекомендации, которые позволят настроить ККТ оптимальным образом.

**Минимальный расход бумаги.** Если стоит задача экономии расходных материалов, то необходимо решить, за счет чего эта экономия будет достигаться.

За счет сокращения количества информации:

- не печатать отдельную строку с количеством и ценой (строка со стоимостью печатается всегда);
- либо за счет способа отображения информации на чеке:
- использовать мелкий (по вертикали) шрифт<sup>1</sup>;
- сократить расстояние между строками (межстрочный интервал);
- не выделять итоговую сумму чека двойной высотой шрифта<sup>1</sup>.

Рекомендуется учитывать не только один параметр. Стоит оценить и набор отображаемой информации, и размер шрифта, и с каким межстрочным интервалом допустимо печатать чек.

## Проверка функционирования ККТ

Перед началом рабочей смены рекомендуется провести проверку функционирования ККТ АТОЛ 22 v2 Ф в следующей последовательности:

- 1** Проверить все соединительные шнуры ККТ и правильность подключения.
- 2** Включить питание ККТ и проверить связь ККТ с ПК и ОФД, настройка связи описана в разделе «Настройка связи с ККТ» на странице 125.
- 3** Проверить наличие чековой ленты в ККТ, или заправить ленту согласно разделу «Заправка бумаги» на странице 30.
- 4** Далее распечатать документ «Информация о ККТ» и проверить правильность реквизитов и параметров ККТ, заводского номера ФН, текущей даты и времени (см. раздел «Информация о ККТ» на странице 131).

---

<sup>1</sup> – Настройка реализуется с помощью пользовательских шаблонов.

**5** Затем рекомендуется распечатать кассовый чек прихода:

**5.1** В тестовой утилите перейти к вкладке «Чек».

**5.2** Заполнить поля «Тип чека», «СНО», «Предмет расчета», «Количество x Цена» (рекомендуется указывать минимальное количество и цену), «Способ расчета», «Итог чека, р», «Оплата».

**5.3** Нажать на кнопку «Открыть чек», в случае если смена была закрыта, то сначала распечатается «Отчет об открытии смены» (образец отчета представлен в разделе «Отчет об открытии смены»). Нажать на кнопку «Регистрация», будет произведено оформление товарной позиции. Затем нажать на кнопку «Закрыть чек», будет распечатан кассовой чек прихода (образец кассового чека прихода представлен в разделе «Кассовый чек прихода»), в котором нужно проверить правильность напечатанных реквизитов позиции и чека.

## Регистрация/перерегистрация ККТ

Перед выполнением регистрации ККТ необходимо выполнить действия по подготовке к работе с ККТ согласно описанию раздела «Взаимодействие с ФНС через ОФД» на странице 9. На ПК должен быть установлен Драйвер v. 10 согласно описанию раздела «Установка драйвера под ОС Windows» на странице 122.



**Перед выполнением регистрации ККТ необходимо обратить внимание на исполнение ФН, т.к. оно накладывает ограничения на функционал ККТ. Например, ФН, предназначенные для применения в составе ККТ, которая используется пользователями при оказании услуг, не позволяют работать с подакцизными товарами. Сфера применения ФН и особенности его эксплуатации в составе ККТ указаны в паспорте фискального накопителя.**

Далее выполнить одно из возможных действий.

### Регистрация ККТ

Для регистрации ККТ нужно выполнить следующие действия:

- 1** Запустить Драйвер ККТ. Настроить связь с ККТ согласно описанию раздела «Настройка связи с ККТ» на странице 125.
- 2** В окне Драйвера ККТ выбрать вкладку «Регистрация ККТ». Для регистрации кассира необходимо заполнить строки **Кассир** и **ИНН кассира** (данные реквизиты будут использоваться при регистрации ККТ) и нажать кнопку **Регистрация кассира**, затем указать все параметры регистрируемой ККТ: регистрационный номер ККТ (РН ККТ предоставляется ФНС), реквизиты организации, систему налогообложения (СНО), настройки ККТ, параметры оператора фискальных данных (ОФД).



**Необходимо вводить реквизиты, которые были указаны при регистрации на официальном сайте налоговых органов в личном кабинете налогоплательщика.**



**Информация для заполнения параметров ОФД предоставляется ОФД, аккредитованным налоговым органом, с которым заключен договор.**



**Поля Причина перерегистрации и Причины изменения сведений о ККТ заполнять не нужно.**

**3**

После ввода параметров нажать кнопку **Регистрация**.



**В случае если какое-либо поле заполнено некорректно, в строке состояния (в левом углу окна) отобразится информация об ошибке:**

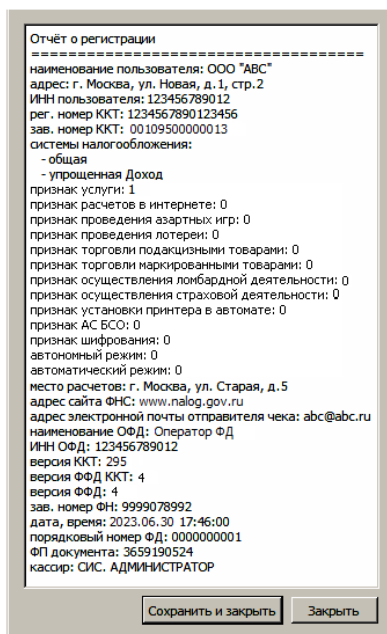
[26] Неверный формат команды

**или**

Ошибка программирования реквизита

**Для продолжения работы необходимо проверить введенные значения и нажать кнопку **Регистрация**.**

**4** По завершению регистрации ККТ выведет на печать документ «Отчет о регистрации» (образец документа представлен в разделе «Отчет о регистрации ККТ»), а в Драйвере отобразится окно с реквизитами регистрации.



**5** Для того чтобы сохранить документ, необходимо нажать кнопку **Сохранить и закрыть**, отобразится окно с выбором папки. По умолчанию в названии документа (\*.txt) содержится информация о ККТ: код модели, заводской номер, дата (в формате ГГММДД) и время регистрации (в формате ЧЧММ) (в данном примере имя файла: 95\_00109500000013\_230630\_1746.txt).

## Перерегистрация ККТ

В случае если изменились реквизиты, указанные при регистрации (например, адрес торгового предприятия, система налогообложения), или настройки ККТ (версия ФФД ККТ), то необходимо выполнить перерегистрацию ККТ с использованием Драйвера ККТ. А именно, выполнить следующую последовательность действий:

- 1** Запустить Драйвер ККТ. Настроить связь с ККТ согласно описанию раздела «Настройка связи с ККТ» на странице 125.
- 2** В окне Драйвера ККТ выбрать вкладку «Регистрация ККТ».
- 3** Нажать кнопку **Считать**, поля заполнятся значениями, которые были указаны при регистрации ККТ.

**4** Затем изменить необходимые настройки или параметры (для ФФД 1.05 см. пункт 5, для ФФД 1.1 и ФФД 1.2 см. пункт 6, для изменения версии ФФД см. пункт 7).

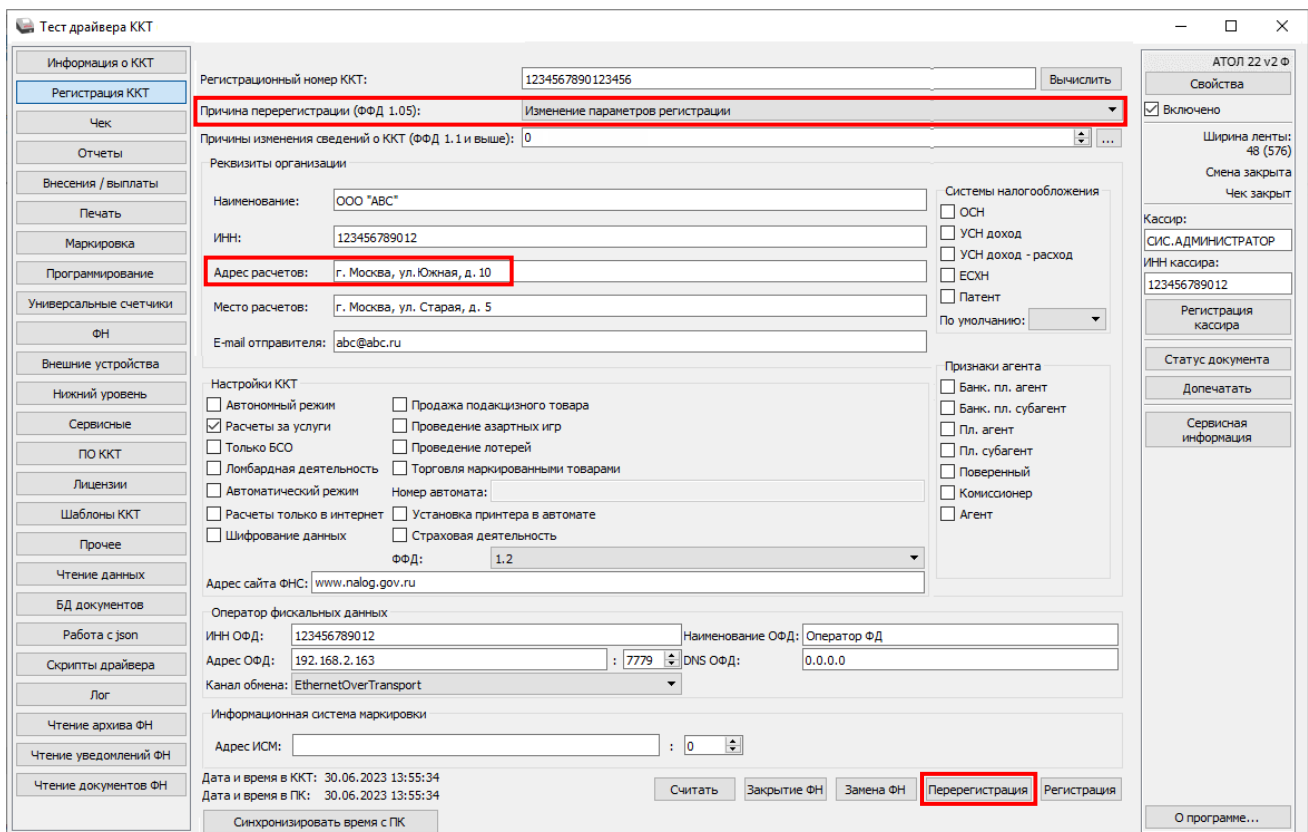
**5** Для **ФФД 1.05**.

**5.1** В поле **Причина перерегистрации** выбрать из выпадающего списка причину **Изменение параметров регистрации, Изменение настроек ККТ** или **Изменение ОФД**.

**5.2** Далее, в зависимости от причины перерегистрации, изменить реквизиты организации, систему налогообложения, настройки ККТ или информацию об операторе фискальных данных, соответственно.




**5.3** В поле **ФФД** указать **текущую версию ФФД!**

**5.4** Затем нажать кнопку **Перерегистрация**.



**5.5** Перейти к пункту 8.

**6** Для **ФФД 1.1** и **ФФД 1.2**.

**6.1** В поле **Причины изменения сведений о ККТ** указать код причины (если известен), используя кнопки  (на 1 больше) или  (на 1 меньше). Также можно нажать на кнопку **Обзор** (.

**6.2** В открывшемся окне установить флаг напротив наименования причины изменения:

Причины перерегистрации

- Замена фискального накопителя
- Замена оператора фискальных данных
- Изменение наименования пользователя ККТ
- Изменение адреса и (или) места установки (применения) ККТ
- Перевод ККТ из автономного режима в режим передачи данных
- Перевод ККТ из режима передачи данных в автономный режим
- Изменение версии модели ККТ
- Изменение перечня систем налогообложения, применяемых при осуществлении расчетов
- Изменение номера автоматического устройства для расчетов, в составе которого применяется ККТ
- Перевод ККТ из автоматического режима в неавтоматический режим (осуществление расчетов кассиром)
- Перевод ККТ из неавтоматического режима (осуществление расчетов кассиром) в автоматический режим
- Перевод ККТ из режима, не позволяющего формировать БСО, в режим, позволяющий формировать БСО
- Перевод ККТ из режима, позволяющего формировать БСО, в режим, не позволяющий формировать БСО
- Перевод ККТ из режима, позволяющего печатать кассовый чек и БСО, в режим, позволяющий печатать кассовый чек и БСО
- Перевод ККТ из режима, позволяющего печатать кассовый чек и БСО, в режим, позволяющий печатать кассовый чек и БСО в сети Интернет (позволяющего не печатать кассовый чек и БСО)
- Перевод ККТ из режима, позволяющего оказывать услуги платежного агента (субагента) или банковского платежного агента, в режим, не позволяющий оказывать услуги платежного агента (субагента) или банковского платежного агента
- Перевод ККТ из режима, не позволяющего оказывать услуги платежного агента (субагента) или банковского платежного агента, в режим, позволяющий оказывать услуги платежного агента (субагента) или банковского платежного агента
- Перевод ККТ из режима, позволяющего применять ККТ при приеме ставок и выплате денежных средств в виде выигрыша при осуществлении деятельности по проведению азартных игр, в режим, не позволяющий применять ККТ при приеме ставок и выплате денежных средств в виде выигрыша при осуществлении деятельности по проведению азартных игр
- Перевод ККТ из режима, не позволяющего применять ККТ при приеме ставок и выплате денежных средств в виде выигрыша при осуществлении деятельности по проведению азартных игр, в режим, позволяющий применять ККТ при приеме ставок и выплате денежных средств в виде выигрыша при осуществлении деятельности по проведению азартных игр
- Перевод ККТ из режима, позволяющего применять ККТ при приеме денежных средств при реализации лотерейных билетов, электронных лотерейных билетов, приеме лотерейных ставок и выплате денежных средств в виде выигрыша при осуществлении деятельности по проведению лотерей, в режим, не позволяющий применять ККТ при приеме денежных средств при реализации лотерейных билетов, электронных лотерейных билетов, приеме лотерейных ставок и выплате денежных средств в виде выигрыша при осуществлении деятельности по проведению лотерей
- Перевод ККТ из режима, не позволяющего применять ККТ при приеме денежных средств при реализации лотерейных билетов, электронных лотерейных билетов, приеме лотерейных ставок и выплате денежных средств в виде выигрыша при осуществлении деятельности по проведению лотерей, в режим, позволяющий применять ККТ при приеме денежных средств при реализации лотерейных билетов, электронных лотерейных билетов, приеме лотерейных ставок и выплате денежных средств в виде выигрыша при осуществлении деятельности по проведению лотерей
- Изменение версии ФФД
- Иные причины



**Подробнее о возможных причинах изменения сведений о ККТ изложено в документе «Формат фискальных данных», представленном на сайте ФНС.**



**В случае если необходимо перерегистрировать ККТ с указанием причины «Изменение версии модели ККТ», то нужно учитывать следующее:**

- Версию ККТ возможно сменить только на ту, которая внесена в реестр ККТ;**
- Для изменения версии ККТ необходимо обратиться к производителю.**

**6.3** После установки флага подтвердить действие – нажать на кнопку **OK**, для отмены действия – кнопку **Отмена**.

**6.4** В поле **ФФД** указать **текущую версию ФФД!**

**6.5** Далее на вкладке **Регистрация** нажать на кнопку **Перерегистрация**.



Тест драйвера ККТ

Информация о ККТ

Регистрация ККТ

Чек

Отчеты

Внесения / выплаты

Печать

Маркировка

Программирование

Универсальные счетчики

ФН

Внешние устройства

Нижний уровень

Сервисные

ПО ККТ

Лицензии

Шаблоны ККТ

Прочее

Чтение данных

БД документов

Работа с jsoп

Скритты драйвера

Лог

Чтение архива ФН

Чтение уведомлений ФН

Чтение документов ФН

Регистрационный номер ККТ: 1234567890123456 Вычислить

Причина перерегистрации (ФФД 1.05): Изменение ОФД

**Причины изменения сведений о ККТ (ФФД 1.1 и выше): 8**

Реквизиты организации

Наименование: ООО "АВС"

ИНН: 123456789012

**Адрес расчетов: г. Москва, ул. Южная, д. 10**

Место расчетов: г. Москва, ул. Старая, д. 5

E-mail отправителя: abc@abc.ru

Настройки ККТ

Автономный режим

Расчеты за услуги

Только БСО

Ломбардная деятельность

Автоматический режим

Расчеты только в интернет

Шифрование данных

Продажа подакцизного товара

Проведение азартных игр

Проведение лотерей

Торговля маркированными товарами

Номер автомата:

Установка принтера в автомате

Страховая деятельность

ФФД: 1.2

Адрес сайта ФНС: www.nalog.gov.ru

Оператор фискальных данных

ИНН ОФД: 123456789012 Наименование ОФД: Оператор ФД

Адрес ОФД: 192.168.2.163 : 7779 DNS ОФД: 0.0.0.0

Канал обмена: EthernetOverTransport

Информационная система маркировки

Адрес ИСМ: : 0

Дата и время в ККТ: 30.06.2023 13:55:34

Дата и время в ПК: 30.06.2023 13:55:34

Считать

Закрытие ФН

Занена ФН

**Перерегистрация**

Регистрация

Синхронизировать время с ПК

АТОЛ 22 v2 Ф

Свойства

Включено

Ширина ленты: 48 (576)

Смена закрыта

Чек закрыт

Кассир:

СИС. АДМИНИСТРАТОР

ИНН кассира: 123456789012

Регистрация кассира

Статус документа

Допечатать

Сервисная информация

О программе...

**6.6** Перейти к пункту 8.

**7** При изменении версии ФФД на ФФД 1.1 или ФФД 1.2.

**7.1** В поле **Причины изменения сведений о ККТ** ввести код причины или нажать на кнопку **Обзор** и установить флаг напротив наименования **Изменение версии ФФД**.

**7.2** Далее подтвердить выбор – нажать на кнопку **ОК**, для отмены действия – кнопку **Отмена**.

**7.3** На вкладке **Регистрация** в поле **ФФД** указать ФФД 1.1 или ФФД 1.2.

**7.4** Нажать на кнопку **Перерегистрация**.

Тест драйвера ККТ

Информация о ККТ

Регистрация ККТ

Чек

Отчеты

Внесения / выплаты

Печать

Маркировка

Программирование

Универсальные счетчики

ФН

Внешние устройства

Нижний уровень

Сервисные

ПО ККТ

Лицензии

Шаблоны ККТ

Прочее

Чтение данных

БД документов

Работа с json

Скрыты драйвера

Лог

Чтение архива ФН

Чтение уведомлений ФН

Чтение документов ФН

Регистрационный номер ККТ: 1234567890123456 Вычислить

Причина перерегистрации (ФФД 1.05): Изменение ОФД

Причины изменения сведений о ККТ (ФФД 1.1 и выше) 2097152

Реквизиты организации

Наименование: ООО "ABC"

ИНН: 123456789012

Адрес расчетов: г. Москва, ул. Новая, д. 1, стр. 2

Место расчетов: г. Москва, ул. Старая, д. 5

E-mail отправителя: abc@abc.ru

Системы налогообложения

ОСН

УСН доход

УСН доход - расход

ЕСХН

Патент

По умолчанию: ▼

Настройки ККТ

Автономный режим

Продажа подакцизного товара

Расчеты за услуги

Проведение азартных игр

Только БСО

Проведение лотерей

Ломбардная деятельность

Торговля маркированными товарами

Автоматический режим

Номер автомата:

Расчеты только в интернет

Установка принтера в автомате

Шифрование данных

Страховая деятельность

ФФД: 1.2

Адрес сайта ФНС: www.nalog.gov.ru

Оператор фискальных данных

ИНН ОФД: 123456789012

Адрес ОФД: 192.168.2.163 : 7779

Наименование ОФД: Оператор ФД

DNS ОФД: 0.0.0.0

Канал обмена: EthernetOverTransport

Информационная система маркировки

Адрес ИСМ:  :

Дата и время в ККТ: 30.06.2023 13:55:34

Дата и время в ПК: 30.06.2023 13:55:34

Считать Закрытие ФН Замена ФН Перерегистрация Регистрация

Синхронизировать время с ПК

АТОЛ 22 v2 Ф

Свойства

Включено

Ширина ленты: 48 (576)

Смена закрыта

Чек закрыт

Кассир:

СИС. АДМИНИСТРАТОР

ИНН кассира: 123456789012

Регистрация кассира

Статус документа

Допечатать

Сервисная информация

О программе...

## 7.5 Перейти к пункту 8.

**8** В случае если параметры или реквизиты введены верно, то по завершению перерегистрации ККТ выведет на печать документ «Отчет о перерегистрации» (образец печатаемого документа представлен в разделе «Отчет об изменении параметров регистрации»), а в Драйвере отобразится окно с реквизитами перерегистрации.

### Отчет при перерегистрации при изменении адреса расчетов (ФФД 1.1 или ФФД 1.2)

Отчёт о перерегистрации

=====

код причины перерегистрации: 8

наименование пользователя: ООО "ABC"

адрес: г. Москва, ул. Новая, д. 10

ИНН пользователя: 123456789012

рег. номер ККТ: 1234567890123456

зав. номер ККТ: 00109500000013

системы налогообложения:

- общая

- упрощенная Доход

признак услуги: 1

признак расчетов в интернете: 0

признак проведения азартных игр: 0

признак проведения лотерей: 0

признак торговли подакцизными товарами: 0

признак торговли маркированными товарами: 0

признак осуществления ломбардной деятельности: 0

признак осуществления страховой деятельности: 0

признак установки принтера в автомате: 0

признак АС БСО: 0

признак шифрования: 0

автономный режим: 0

автоматический режим: 0

место расчетов: г. Москва, ул. Старая, д. 5

адрес сайта ФНС: www.nalog.gov.ru

адрес электронной почты отправителя чека: abc@abc.ru

наименование ОФД: Оператор ФД

ИНН ОФД: 123456789012

версия ККТ: 295

версия ФФД ККТ: 4

версия ФФД: 4

зав. номер ФН: 9999078992

дата, время: 2023.06.30 17:46:00

порядковый номер ФД: 0000000001

ФП документа: 3659190524

кассир: СИС. АДМИНИСТРАТОР

Сохранить и закрыть Закрыть

### Отчет при изменении версии ФФД

Отчёт о перерегистрации

=====

код причины перерегистрации: 2097152

наименование пользователя: ООО "ABC"

адрес: г. Москва, ул. Новая, д. 1, стр. 2

ИНН пользователя: 123456789012

рег. номер ККТ: 1234567890123456

зав. номер ККТ: 00109500000013

системы налогообложения:

- общая

- упрощенная Доход

признак услуги: 1

признак расчетов в интернете: 0

признак проведения азартных игр: 0

признак проведения лотерей: 0

признак торговли подакцизными товарами: 0

признак торговли маркированными товарами: 0

признак осуществления ломбардной деятельности: 0

признак осуществления страховой деятельности: 0

признак установки принтера в автомате: 0

признак АС БСО: 0

признак шифрования: 0

автономный режим: 0

автоматический режим: 0

место расчетов: г. Москва, ул. Старая, д. 5

адрес сайта ФНС: www.nalog.gov.ru

адрес электронной почты отправителя чека: abc@abc.ru

наименование ОФД: Оператор ФД

ИНН ОФД: 123456789012

версия ККТ: 295

версия ФФД ККТ: 4

версия ФФД: 4

зав. номер ФН: 9999078992

дата, время: 2023.06.30 17:46:00

порядковый номер ФД: 0000000001

ФП документа: 3659190524

кассир: СИС. АДМИНИСТРАТОР

Сохранить и закрыть Закрыть

В случае если параметры или реквизиты введены неверно, в строке состояния (в нижнем левом углу окна) отобразится информация об ошибке (подробнее о возможных ошибках изложено в разделе «Неполадки и их устранение»). Необходимо повторить ввод реквизитов и выполнить перерегистрацию.

**9** Для того чтобы сохранить документ, необходимо нажать кнопку **Сохранить и закрыть**, отобразится окно с выбором папки. По умолчанию в названии документа (\*.txt) содержится информация о ККТ: код модели, заводской номер, дата (в формате ГГММДД) и время регистрации (в формате ЧЧММ) (в данном примере имя файла: 95\_00109500000013\_230630\_1746.txt).

## Замена ФН

При замене ФН (при этом новый экземпляр ФН должен быть установлен в корпус ККТ), необходимо выполнить следующие действия по перерегистрации ККТ:

- 1** Подключить ККТ, запустить Драйвер ККТ, настроить связь с ККТ согласно описанию раздела «Настройка связи с ККТ» на странице 125.
- 2** В окне Драйвера ККТ перейти к вкладке «Регистрация ККТ».
- 3** Выполнить регистрацию кассира, заполнив строки **Кассир** и **ИНН кассира**, нажать кнопку **Регистрация кассира**, затем указать все параметры регистрируемой ККТ: РН ККТ, реквизиты организации, СНО, настройки ККТ, признаки агента, параметры ОФД.
- 4** Для **ФФД 1.1** и **ФФД 1.2** в поле **Причины изменения сведений о ККТ** выбрать причину, нажав кнопку **Обзор** и установив флаг напротив наименования **«Замена фискального накопителя»**. Для **ФФД 1.05 пункт выполнять не требуется!**
- 5** Нажать кнопку **Замена ФН**.

Тест драйвера ККТ

Информация о ККТ

Регистрация ККТ

Чек

Отчеты

Внесения / выплаты

Печать

Маркировка

Программирование

Универсальные счетчики

ФН

Внешние устройства

Нижний уровень

Сервисные

ПО ККТ

Лицензии

Шаблоны ККТ

Прочее

Чтение данных

БД документов

Работа с json

Скрипты драйвера

Лог

Чтение архива ФН

Чтение уведомлений ФН

Чтение документов ФН

Регистрационный номер ККТ: 1234567890123456

Причина перерегистрации (ФФД 1.05): Изменение ФФД

Причины изменения сведений о ККТ (ФФД 1.1 и выше): 1

Реквизиты организации

Наименование: ООО "ABC"

ИНН: 123456789012

Адрес расчетов: г. Москва, ул. Новая, д. 1, стр. 2

Место расчетов: г. Москва, ул. Старая, д. 5

E-mail отправителя: abc@abc.ru

Системы налогообложения

ОСН

УСН доход

УСН доход - расход

ЕСХН

Патент

По умолчанию:

Признаки агента

Банк, пл. агент

Банк, пл. субагент

Пл. агент

Пл. субагент

Поверенный

Комиссионер

Агент

Настройки ККТ

Автономный режим

Продажа подакцизного товара

Расчеты за услуги

Проведение азартных игр

Только БСО

Проведение лотерей

Ломбардная деятельность

Торговля маркированными товарами

Автоматический режим

Номер автомата:

Расчеты только в интернет

Установка принтера в автомате

Шифрование данных

Страховая деятельность

ФФД: 1.2

Адрес сайта ФНС: www.nalog.gov.ru

Оператор фискальных данных

ИНН ОФД: 123456789012

Наименование ОФД: Оператор ФД

Адрес ОФД: 192.168.2.163

7779

DNS ОФД: 0.0.0.0

Канал обмена: EthernetOverTransport

Информационная система маркировки

Адрес ИСМ: 0

Дата и время в ККТ: 30.06.2023 13:55:34

Дата и время в ПК: 30.06.2023 13:55:34

Считать

Закрытие ФН

Замена ФН

Перерегистрация

Регистрация

Синхронизировать время с ПК

АТОЛ 22 v2 Ф

Свойства

Включено

Ширина ленты: 48 (576)

Смена закрыта

Чек закрыт

Кассир: СИС. АДМИНИСТРАТОР

ИНН кассира: 123456789012

Регистрация кассира

Статус документа

Допечатать

Сервисная информация

О программе...

**6** При успешной замене ФН ККТ выведет на печать документ «Отчет об изменении параметров регистрации», а в Драйвере отобразится окно с реквизитами перерегистрации.

Отчет о перерегистрации

=====

код причины перерегистрации: 1

наименование пользователя: ООО "ABC"

адрес: г. Москва, ул. Южная, д.10

ИНН пользователя: 123456789012

рег. номер ККТ: 1234567890123456

зав. номер ККТ: 0010950000013

системы налогообложения:

- общая
- упрощенная Доход

признак услуги: 1

признак расчетов в интернете: 0

признак проведения азартных игр: 0

признак проведения лотерей: 0

признак торговли подакцизными товарами: 0

признак торговли маркированными товарами: 0

признак осуществления ломбардной деятельности: 0

признак осуществления страховой деятельности: 0

признак установки принтера в автомате: 0

признак АС БСО: 0

признак шифрования: 0

автономный режим: 0

автоматический режим: 0

место расчетов: г. Москва, ул. Старая, д.5

адрес сайта ФНС: www.nalog.gov.ru

адрес электронной почты отправителя чека: abc@abc.ru

наименование ОФД: Оператор ФД

ИНН ОФД: 123456789012

версия ККТ: 295

версия ФФД ККТ: 4

версия ФФД: 4

зав. номер ФН: 9999078992

дата, время: 2023.06.30 17:46:00

порядковый номер ФД: 0000000001

ФФД документа: 3659190524

кассир: СИС. АДМИНИСТРАТОР

Сохранить и закрыть

Закрыть

**7** Для сохранения документа необходимо нажать кнопку **Сохранить и закрыть**, отобразится окно с выбором папки. По умолчанию в названии документа (\*.txt) содержится информация о ККТ: код модели, заводской номер, дата (в формате ГГММДД) и время регистрации (в формате ЧЧММ) (в данном примере имя файла: 95\_00109500000013\_230630\_1746.txt).

## Заккрытие ФН

В связи с заменой фискального накопителя или снятия контрольно-кассовой техники с регистрационного учета необходимо закрыть ФН, при этом формируется отчет о закрытии фискального накопителя.



**Заккрытие ФН невозможно выполнить после истечения срока действия ключей фискального признака!**

Сведения, содержащиеся в отчете о закрытии ФН, передаются в налоговый орган. В последующем необходимо заменить фискальный накопитель на новый экземпляр и выполнить перерегистрацию ККТ, либо снять ККТ с регистрационного учета, за исключением снятия с учета в случае утраты или хищения такой контрольно-кассовой техники. Заккрытие ФН производится также в случае неисправности ФН<sup>1</sup>.

Перед тем как закрыть ФН, нужно закрыть смену и дождаться отправления всех фискальных документов ОФД<sup>2</sup>, в противном случае в строке состояния Драйвера ККТ будет выведена ошибка «В ФН есть неотправленные ФД».



**Информацию о состоянии обмена с ОФД можно увидеть в документе «Тест связи с ОФД» (показана строка, в которой указано количество неотправленных фискальных документов на текущий момент):**

Непереданных ФД:	2
ФД не переданы с 30.06.23	19:13

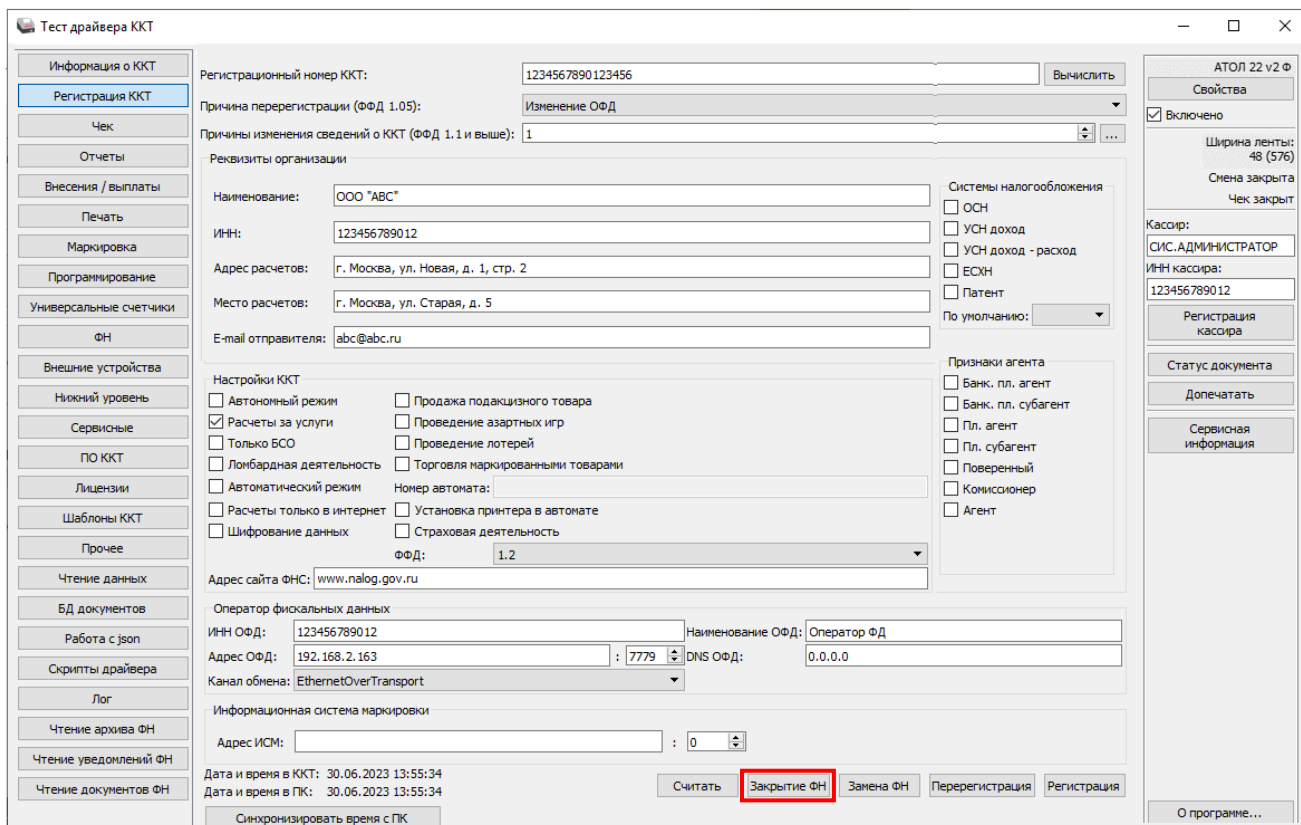
Для того чтобы закрыть ФН, нужно выполнить следующее:

- 1** Подключить ККТ, запустить Драйвер ККТ, настроить связь с ККТ согласно описанию раздела «Настройка связи с ККТ» на странице 125.

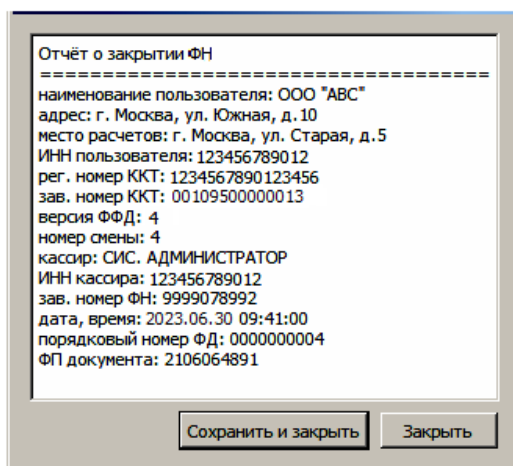
<sup>1</sup> – В случае неисправности ФН необходимо обратиться в налоговые органы для внесения изменений в базу фискальных накопителей по неисправному ФН и затем выполнить все необходимые действия, предусмотренные процедурой перерегистрации ККТ в связи с заменой ФН.

<sup>2</sup> – Не актуально для ККТ, зарегистрированных в автономном режиме.

**2** На вкладке **Регистрация ККТ** нажать кнопку **Закрытие ФН**. При успешном закрытии фискального накопителя ККТ распечатает соответствующий документ (образец отчета представлен в разделе «Отчет о закрытии ФН» на странице 92).



После закрытия ФН будет сформирован соответствующий фискальный документ, информация о котором также будет отправлена ОФД, а в Драйвере отобразится окно с реквизитами.



**3** Для того чтобы сохранить документ, необходимо нажать кнопку **Сохранить и закрыть**, отобразится окно с выбором папки. По умолчанию в названии документа (\*.txt) содержится информация о ККТ: код модели,

заводской номер, дата (в формате ГГММДД) и время регистрации (в формате ЧЧММ) (в данном примере имя файла: 95\_00109500000013\_0941.txt).

**4** После отчета о закрытии ФН будет распечатано сообщение о получении подтверждения от ОФД «ОТПРАВКА ФД ОФД ЗАВЕРШЕНА».

В случае если ОФД не отвечает, необходимо дождаться связи с ОФД. После того, как связь восстановится и ККТ отправит «Отчет о закрытии ФН» ОФД – будет распечатано сообщение о получении подтверждения от ОФД.



**В случае если фискальные документы не отправлены ОФД, то при попытке закрытия ФН в левом нижнем углу окна теста драйвера ККТ отобразится информационное сообщение:**

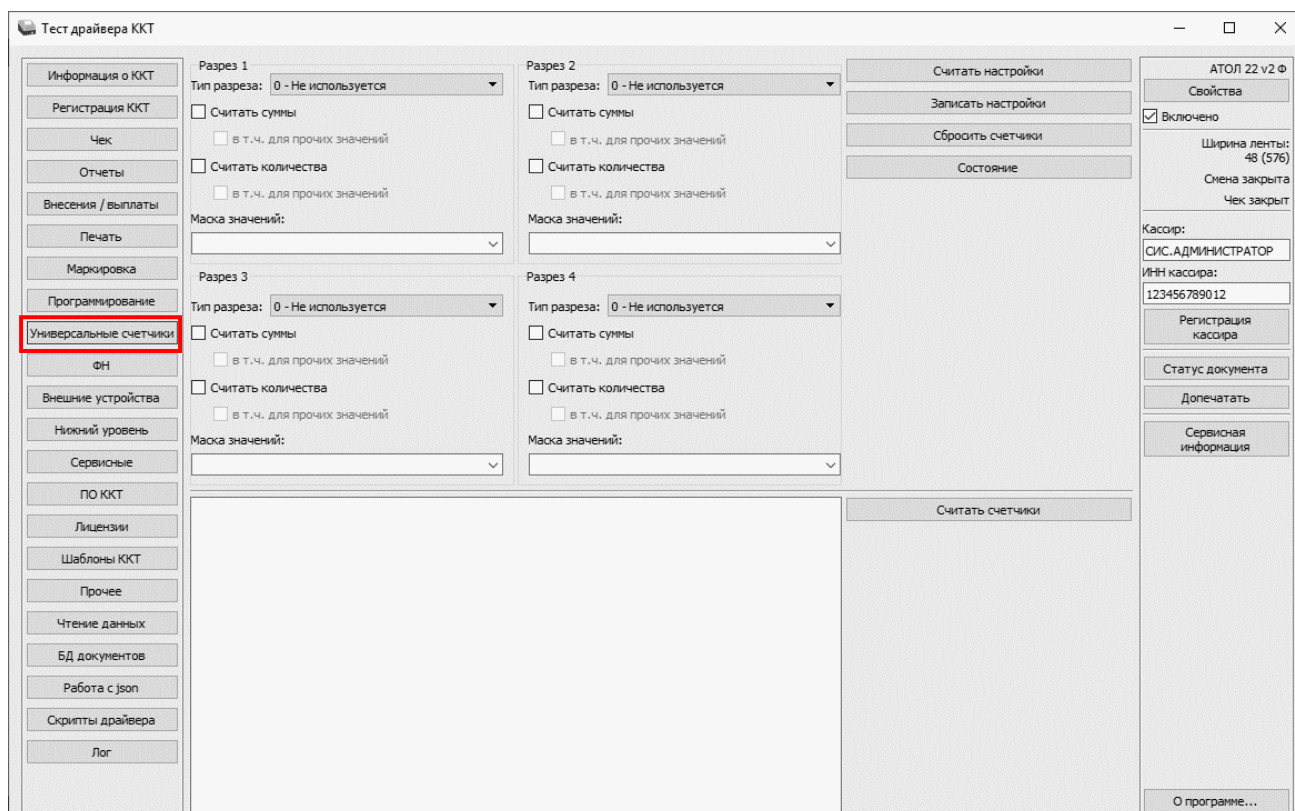
[139] В ФН есть неотправленные ФД

После успешного закрытия старого экземпляра ФН работа с ним будет недоступна, для продолжения работы с ККТ нужно заменить экземпляр ФН на новый и выполнить его активацию. Последовательность действий при выполнении операции аналогична действиям, описанным в разделе «Замена ФН» на странице 75. В случае возникновения какой-либо ошибки в процессе закрытия ФН, нужно настроить соединение и повторить процедуру.

# Универсальные счетчики

ККТ имеет встроенные настраиваемые счетчики, которые позволяют накапливать информацию о суммах и/или количествах по позициям в чеках. Подсчет значений счетчиков ведется в соответствии с заданной совокупностью разрезов (максимум доступно 4 разреза).

Для работы со счетчиками в рабочем окне теста драйвера ККТ предусмотрена вкладка «Универсальные счетчики», которая выглядит как изображено ниже:



Для того чтобы задать в ККТ определенную конфигурацию счетчиков для каждого из разрезов, необходимо:

— Задать тип или выбрать **Не используется**. Доступны следующие типы:

- тип чека;
- система налогообложения;
- ставка НДС;
- признак предмета расчета;
- признак способа расчета;
- пользовательский параметр №3;



- пользовательский параметр №4;
  - пользовательский параметр №5;
  - пользовательский параметр №6.
- Выбрать маску значений. Доступные значения для маски зависят от выбранного типа разреза.
- Выставить флаги. Доступны следующие флаги:
- **Считать суммы** – считается сумма позиций, удовлетворяющих заданному типу разреза и значениям маски.
  - **в т.ч. для прочих значений** – отдельно учитывается и считается сумма позиций со значениями маски, которые не были выбраны;
  - **Считать количества** – считается количество позиций, удовлетворяющих заданному типу разреза и значениям маски.
  - **в т.ч. для прочих значений** – отдельно учитывается и считается количество позиций со значениями маски, которые не были выбраны.

Для записи в ККТ настроек всех заданных разрезов требуется нажать кнопку **Записать настройки**.



**Не допускается конфигурировать следующий разрез, если предыдущий не используется.**



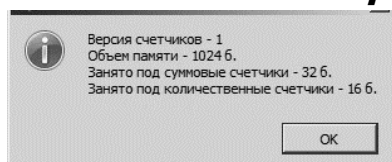
**При записи настроек, отличных от текущих, будет произведен сброс счетчиков.**



**Счетчики не обнуляются автоматически, для их обнуления требуется воспользоваться кнопкой Сбросить счетчики.**



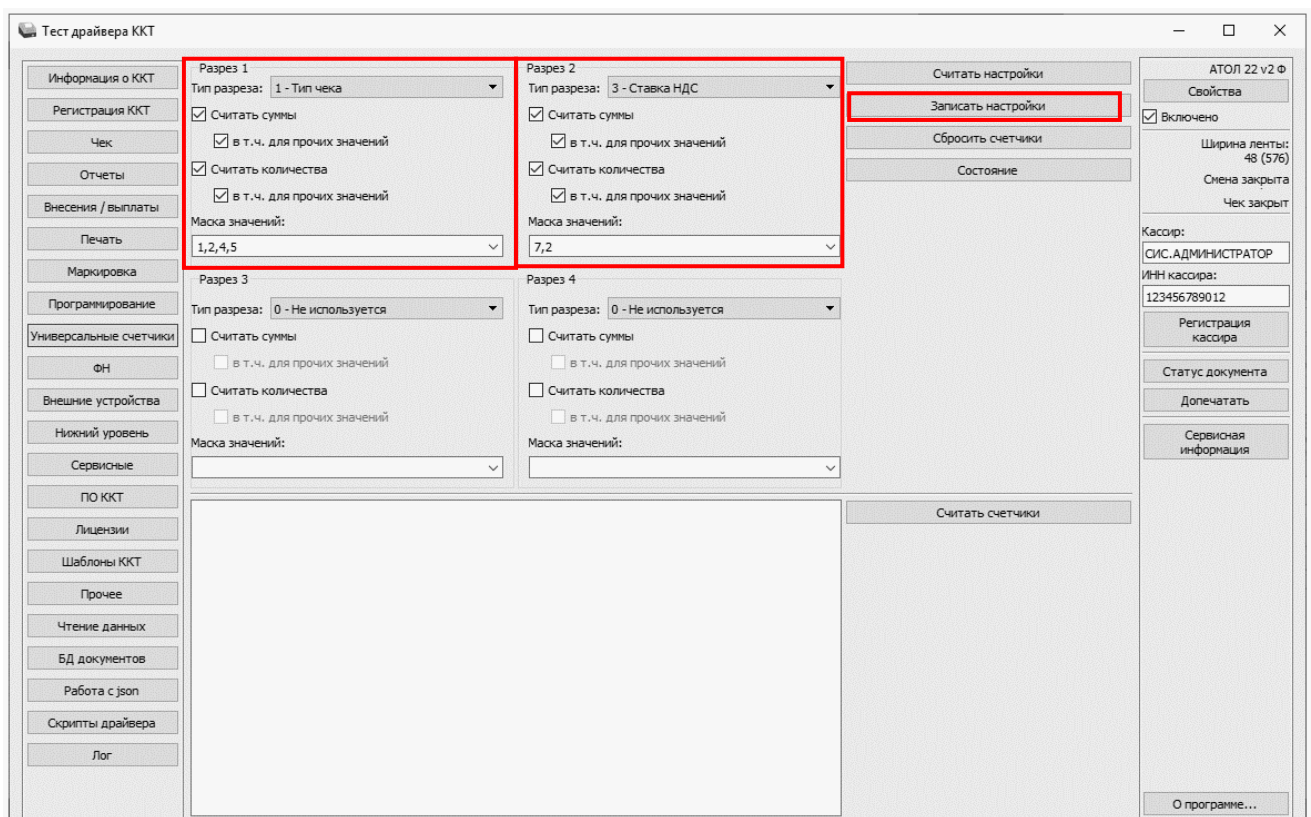
**Для хранения данных счетчиков в постоянной памяти выделено 1024 байта. Конфигурировать счетчики следует так, чтобы размер хранимых данных не превышал выделенного объема. Подробнее о состоянии счетчиков можно узнать, нажав кнопку Состояние:**



Далее представлен пример с заданием настроек для конфигурации и считывания значений счетчиков.

Задание конфигурации счетчиков:

- **Разрез 1** с типом разреза **Тип чека** и масками значений **1** (приход), **2** (возврат прихода), **4** (расход), **5** (возврат расхода) и флагами **считать суммы и в т.ч. для прочих значений, считать количества и в т.ч. для прочих значений.**
- **Разрез 2** с типом разреза **Ставка НДС** и масками значений **7** (20%), **2** (10%) и флагами **считать суммы и в т.ч. для прочих значений, считать количества и в т.ч. для прочих значений.**



**Перед началом оформления кассовых чеков необходимо сохранить настройки по разрезам, нажав кнопку Записать настройки.**

Для увеличения счетчиков можно оформить кассовые чеки Приходов и Расхода:

### Приход

ОНЛАЙН - КАССА			
<b>ЛТО/</b>			
КАССОВЫЙ ЧЕК			
Чипсы с солью LAYS <sup>1*</sup>			
5.50	*	2.345	=12.90
ПРЕДОПЛАТА 100%			
Сухофрукты <sup>2*</sup>			
5.50	*	2.345	=12.90
ПРЕДОПЛАТА 100%			
Сухофрукты <sup>2*</sup>			
5.50	*	2.345	=12.90
ПРЕДОПЛАТА 100%			
<b>ИТОГ</b>			<b>=38.70</b>
Сумма НДС 20%			=2.15
Сумма НДС 10%			=2.34
НАЛИЧНЫМИ			=38.70

### Приход

ОНЛАЙН - КАССА			
<b>ЛТО/</b>			
КАССОВЫЙ ЧЕК			
Фисташки <sup>3*</sup>			
10.50	*	2.345	=24.62
ПРЕДОПЛАТА 100%			
Фисташки <sup>3*</sup>			
10.50	*	2.345	=24.62
ПРЕДОПЛАТА 100%			
Фисташки <sup>3*</sup>			
10.50	*	2.345	=24.62
ПРЕДОПЛАТА 100%			
Фисташки <sup>3*</sup>			
10.50	*	2.345	=24.62
ПРЕДОПЛАТА 100%			
<b>ИТОГ</b>			<b>=98.48</b>
Сумма БЕЗ НДС			=98.48
НАЛИЧНЫМИ			=98.48

### Расход

ОНЛАЙН - КАССА			
<b>ЛТО/</b>			
КАССОВЫЙ ЧЕК			
Чипсы с беконом LAYS <sup>4*</sup>			
10.50	*	2.345	=24.62
ПРЕДОПЛАТА 100%			
Чипсы с беконом LAYS <sup>4*</sup>			
10.50	*	2.345	=24.62
ПРЕДОПЛАТА 100%			
Чипсы с беконом LAYS <sup>4*</sup>			
10.50	*	2.345	=24.62
ПРЕДОПЛАТА 100%			
Сухофрукты <sup>5*</sup>			
10.50	*	2.345	=24.62
ПРЕДОПЛАТА 100%			
<b>ИТОГ</b>			<b>=98.48</b>
Сумма НДС 20%			=12.30
Сумма НДС 10%			=2.24
НАЛИЧНЫМИ			=98.48

Для того чтобы посмотреть значения счетчиков, следует в тесте драйвера ККТ на вкладке «Универсальные счетчики» нажать кнопку **Считать счетчики**, где в рабочем окне теста драйвера ККТ будет отображено следующее:

Столбец с масками разреза 1				Столбец с масками разреза 2				Столбец с масками разреза 3				Столбец с масками разреза 4			
<b>Суммовые счетчики:</b>															
1:	7:	0:	0	=	12.900000	← 1* Сумма по кассовому чеку прихода (маска 1 разреза 1) с НДС 20% (маска 7 разреза 2).									
1:	2:	0:	0	=	25.800000	← 2* Сумма по кассовому чеку прихода (маска 1 разреза 1) с НДС 10% (маска 2 разреза 2).									
1:	Пр.:	0:	0	=	98.480000	← 3* Сумма по кассовому чеку прихода (маска 1 разреза 1) со всеми масками значений кроме 7 и 2 (флаг в.т.ч. для прочих значений разреза 2).									
2:	7:	0:	0	=	0.000000										
2:	2:	0:	0	=	0.000000										
2:	Пр.:	0:	0	=	0.000000										
4:	7:	0:	0	=	73.860000	← 4* Сумма по кассовому чеку расхода (маска 4 разреза 1) с НДС 20% (маска 7 разреза 2).									
4:	2:	0:	0	=	24.620000	← 5* Сумма по кассовому чеку расхода (маска 4 разреза 1) с НДС 10% (маска 2 разреза 2).									
4:	Пр.:	0:	0	=	0.000000										
5:	7:	0:	0	=	0.000000										
5:	2:	0:	0	=	0.000000										
5:	Пр.:	0:	0	=	0.000000										
Пр.:	7:	0:	0	=	0.000000										
Пр.:	2:	0:	0	=	0.000000										
Пр.:	Пр.:	0:	0	=	0.000000	← Сумма по позициям, не удовлетворяющим ни одному из запрограммированных разрезов									
<b>Количественные счетчики:</b>															
1:	7:	0:	0	=	1	← 1* Количество позиций в кассовом чеке прихода (маска 1 разреза 1) с НДС 20% (маска 7 разреза 2).									
1:	2:	0:	0	=	2	← 2* Количество позиций в кассовом чеке прихода (маска 1 разреза 1) с НДС 10% (маска 2 разреза 2).									
1:	Пр.:	0:	0	=	4	← 3* Количество позиций в кассовом чеке прихода (маска 1 разреза 1) со всеми масками значений кроме 7 и 2 (флаг в.т.ч. для прочих значений разреза 2).									
2:	7:	0:	0	=	0										
2:	2:	0:	0	=	0										
2:	Пр.:	0:	0	=	0										
4:	7:	0:	0	=	3	← 4* Количество позиций в кассовом чеке расхода (маска 4 разреза 1) с НДС 20% (маска 7 разреза 2).									
4:	2:	0:	0	=	1	← 5* Количество позиций в кассовом чеке расхода (маска 4 разреза 1) с НДС 10% (маска 2 разреза 2).									
4:	Пр.:	0:	0	=	0										
5:	7:	0:	0	=	0										
5:	2:	0:	0	=	0										
5:	Пр.:	0:	0	=	0										
Пр.:	7:	0:	0	=	0										
Пр.:	2:	0:	0	=	0										
Пр.:	Пр.:	0:	0	=	0	← Количество позиций, не удовлетворяющих ни одному из запрограммированных разрезов.									

# Неполадки и их устранение

## **ККТ не реагирует на нажатия кнопки:**

- Идет отработка какой-либо команды – дождаться окончания выполнения текущей операции.
- Произошло замятие бумаги – следует освободить бумагу.
- ККТ вышла из строя – устранить неполадки согласно эксплуатационной и ремонтной документации или обратиться в сервисную организацию, обслуживающую данную ККТ.

## **ККТ заблокирована при расхождении даты и времени с таймером ФН:**

- При расхождении определения временных интервалов по часам ККТ и по таймеру ФН более чем на 5 мин. – нужно закрыть смену и ввести корректные дату и время в ККТ.

## **ККТ заблокирована по причине окончания срока эксплуатации ФН в составе ККТ, заполнении памяти ФН или неисправности ФН:**

- Закрыть смену, закрыть ФН (при возможности), заменить ФН.

## **ККТ заблокирована при превышении времени ожидания подтверждения ОФД о получении ФД:**

- Настроить параметры связи с ОФД; если подтверждение не приходит, обратиться к ОФД.

## **ККТ не выполняет команды:**

- При попытке оформить кассовый чек ККТ выдает ошибку «Смена превысила 24 часа» – необходимо закрыть смену (снять отчет о закрытии смены).
- ККТ заблокирована при вводе даты – ввести правильную дату.
- Не завершены операции регистрации ККТ, закрытия смены и др. (например, по причине непреднамеренной перезагрузки ККТ или ошибки питания) либо данные не переданы в ОФД (истек срок ожидания) – исправить неполадку и завершить операцию и/или настроить связь для корректного обмена с ОФД и отправки ФД.
- В ККТ отсутствует ФН (ККТ заблокирована) – необходимо проверить подключение ФН к системной плате ККТ, проверить исправность кабеля ФН, проверить исправность ФН. При обнаружении неполадки устранить

ее или обратиться к изготовителю ККТ, или в аккредитованный сервисный центр, обслуживающий данную модель ККТ.

**ККТ не отвечает на команды ПК:**

- ККТ выключена – включить питание.
- Соединительный кабель не подключен или вышел из строя – подключить или заменить кабель.
- ККТ вышла из строя – устранить неполадки согласно документу «Инструкция по сервисному обслуживанию и ремонту» или обратиться к изготовителю ККТ, или в сервисную организацию, обслуживающую данную модель ККТ.

**При оформлении кассовых чеков ККТ выдает ошибку:**

- Закрыт ФН – установить новый экземпляр ФН и провести перерегистрацию ККТ с указанием причины «Замена ФН».

**Световой индикатор ККТ горит красным цветом, на ПК выводится ошибка «Нет бумаги»:**

- Бумага закончилась, вставьте бумагу.
- Проверить датчик бумаги – при обнаружении неполадки рекомендуется обратиться к изготовителю ККТ или в аккредитованный сервисный центр, обслуживающий данную модель ККТ.

**При снятии отчета о закрытии смены произошел сбой, ККТ выдает ошибку «Снятие отчета прервалось»**

- Необходимо повторно закрыть смену.

**Отсутствует печать одной или нескольких точек:**

- Неисправна печатающая головка – рекомендуется обратиться к изготовителю ККТ или в сервисную организацию, обслуживающую данную модель ККТ.

**Отсутствует печать:**

- Неисправна печатающая головка – рекомендуется обратиться к изготовителю ККТ или в сервисную организацию, обслуживающую данную модель ККТ.
- Недостаточный прижим печатающей головки – рекомендуется обратиться к изготовителю ККТ или в сервисную организацию, обслуживающую данную модель ККТ.

- Недостаточная яркость печати – увеличьте **Яркость печати**.

**При включении питания световой индикатор ККТ попеременно мигает красным цветом:**

- Открыта крышка ККТ – закрыть крышку.

**При включении питания ККТ при обнаружении ошибки индикатор попеременно мигает два раза красным цветом— два раза зеленым цветом**

и, возможно, печатается на чековой ленте информация об ошибке:

```
ОТЧЕТ АВТОТЕСТИРОВАНИЯ
*****
ОШИБКИ АВТОТЕСТИРОВАНИЯ
ОШИБКА ЗАВОДСКОГО НОМЕРА ККТ
```

- Ввести заводской номер (указан на шильдике на корпусе ККТ).

```
ОШИБКА ФН
```

- Проверить подключение ФН. В случае потери связи с ФН обратить внимание на надежность соединения ФН–ККТ, проверить состояние кабеля, разъема блока управления ККТ и ФН, для исправления ошибки может потребоваться замена кабеля или ФН.

```
ФН ФИСКАЛИЗИРОВАН С
ДРУГОЙ ККТ
```

- Установить ФН, с которым была выполнена регистрация данной ККТ.

или

```
ТРЕБУЕТСЯ ЗАМЕНА ФН
```

- Заменить ФН.

**При включении питания ККТ печатается информация об ошибке подключения по интерфейсу, используемому для связи с ОФД:**

```
ОТЧЕТ АВТОТЕСТИРОВАНИЯ
*****
Ошибка: ВЫКЛЮЧЕН ИНТЕРФЕЙС "XXXX"
Этот интерфейс выбран
для связи с ОФД
```

Где XXXX – используемый интерфейс обмена: Wi-Fi, Ethernet или модем (GSM).

- Включить работу канала связи с ОФД (подробнее изложено в разделе «Группа параметров «Канал связи»» на странице 41).  
Убедиться, что ККТ подготовлена для работы по выбранному

интерфейсу: запрограммированы правильные настройки интерфейса, к ККТ подключены необходимые кабели, ККТ поддерживает работу по данному интерфейсу.

**При печати ККТ выдает ошибку «Перегрев головки принтера» или на бумаге остается темный след от головки:**

— Температура головки принтера превысила допустимый максимум. Рекомендуется понизить яркость печати. Продолжение работы возможно после охлаждения головки принтера. А также, во избежание перегревов печатающей головки при печати объемных документов, рекомендуется печатаемую информацию располагать ближе к центру в связи с тем, что температурный датчик расположен по центру печатающего устройства.

**В ФН переданы неверная дата или время:**

— Необходимо установить Дату и Время.

**Нет транспортного соединения ФН:**

— Устранить неполадку соединения ККТ с ФН.

**Отсутствует подтверждение ОФД о получении ФД:**

— Требуется завершить отправку ФД в ОФД.

— Проверить ПК, в случае если ПК находится в спящем режиме, то данные ОФД не отправляются, необходимо перевести ПК в активный/рабочий режим.



# Приложение 1

В данном разделе представлено описание для шаблонов AISMXXXX и АТЕСXXXX, а также приведены образцы печатаемых документов.

## Описание шаблонов

### Системный шаблон

Системный шаблон входит в состав ПО ККТ и не содержит нефискальные документы, внесение/выплата, наличные в денежном ящике, работа с секциями, пользовательские типы оплат и т.д.:

– **Шаблон AISMXXXX (системный шаблон)** – информация печатается крупным шрифтом с большим межстрочным интервалом. Образцы печатаемых документов представлены в разделе «Примеры кассовых чеков» данного руководства.

### Пользовательские шаблоны

Пользовательский шаблон **АТЕСXXXX** содержит нефискальные документы, внесение/выплата, наличные в денежном ящике, работа с секциями, пользовательские типы оплат и т.д.:

**Шаблон АТЕСXXXX (установлен по умолчанию)** – информация печатается мелким шрифтом, с маленьким межстрочным интервалом, реквизиты чека могут располагаться по два в одной строке и т. д., то есть уже применены все настройки для более компактного отображения информации, что уменьшает расход чековой ленты (но при этом снижает читаемость информации). Образец кассового чека прихода, напечатанного по шаблону АТЕСXXXX представлен в разделе «Кассовый чек прихода», образцы всех печатаемых по этому шаблону документов представлены в «Альбоме шаблонов чеков» (документ представлен на сайте компании АТОЛ).



**Загрузка пользовательских шаблонов должна осуществляться системным администратором торгового предприятия согласно описанию, представленному в документе «Инструкция по сервисному обслуживанию и ремонту».**

## Отчет о регистрации ККТ

Регистрация ККТ выполняется согласно описанию раздела «Регистрация ККТ» на странице 67. Далее представлен пример печатаемого документа «Отчет о регистрации»:

### ФФД 1.05

<b>ОНЛАЙН - КАССА</b>	
<b>АТОК</b>	
ОТЧЕТ О РЕГИСТРАЦИИ	
РН ККТ	1234567890123456
ИНН	123456789012
ИНН ОФД	123456789012
ОФД	Оператор ФД
ООО «АВС»	
г.Москва, ул.Новая, д.1, стр.2	
Эл.адр.отправителя	abc@abc.ru
Место расчетов	г. Москва, ул.Старая, д. 5
ККТ ДЛЯ УСЛУГ	
Сайт ФНС	www.nalog.gov.ru
Системы налогообложения: ОСН	
Версия ККТ	295
ФФД ККТ	1.05
ФФД ФН	1.2
ЗН ККТ	00109500000013
Кассир	СИС.АДМИНИСТРАТОР
30.06.23 17:46	
ФН	1234567890123456
ФД 1	ФП 9876543218

### ФФД 1.1

<b>ОНЛАЙН - КАССА</b>	
<b>АТОК</b>	
ОТЧЕТ О РЕГИСТРАЦИИ	
РН ККТ	1234567890123456
ИНН	123456789012
ИНН ОФД	123456789012
ОФД	Оператор ФД
ООО «АВС»	
г.Москва, ул.Новая, д.1, стр.2	
Эл.адр.отправителя	abc@abc.ru
Место расчетов	г. Москва, ул.Старая, д. 5
ККТ ДЛЯ УСЛУГ	
Сайт ФНС	www.nalog.gov.ru
Системы налогообложения: ОСН	
Версия ККТ	295
ФФД ККТ	1.1
РЕСУРС КЛЮЧЕЙ	410 дн.
ФФД ФН	1.2
ЗН ККТ	00109500000013
Кассир	СИС.АДМИНИСТРАТОР
30.06.23 17:46	
ФН	1234567890123456
ФД 1	ФП 9876543218

### ФФД 1.2

<b>ОНЛАЙН - КАССА</b>	
<b>АТОК</b>	
ОТЧЕТ О РЕГИСТРАЦИИ	
Номер версии ФФД	1.2
РН ККТ	1234567890123456
ИНН	123456789012
ИНН ОФД	123456789012
ОФД	Оператор ФД
ООО «АВС»	
г.Москва, ул.Новая, д.1, стр.2	
Эл.адр.отправителя	abc@abc.ru
Место расчетов	г. Москва, ул.Старая, д. 5
Сайт ФНС	www.nalog.gov.ru
Системы налогообложения: ОСН	
ККТ ДЛЯ УСЛУГ	
Версия ККТ	295
ФФД ККТ	1.2
РЕСУРС КЛЮЧЕЙ	410 дн.
ФФД ФН	1.2
ЗН ККТ	00109500000013
Кассир	СИС.АДМИНИСТРАТОР
30.06.23 17:46	
ФН	1234567890123456
ФД 1	ФП 9876543218

## Отчет об изменении параметров регистрации

Изменение параметров регистрации описано в разделе «Перерегистрация ККТ» на странице 69. Далее представлен пример печатаемого документа «Отчет об изменении параметров регистрации»:

### ФФД 1.05

#### ОНЛАЙН - КАССА **АТОЛ**

##### ОТЧЕТ ОБ ИЗМЕНЕНИИ ПАРАМЕТРОВ РЕГИСТРАЦИИ

Изм. свед. о ККТ:	Изменение реквизитов
ИНН ОФД	123456789012
ОФД	Оператор ФД
ООО «АВС»	
г.Москва, ул.Новая, д.1, стр.2	
Эл.адр.отправителя	abc@abc.ru
Место расчетов	г. Москва, ул.Старая, д. 5
ККТ ДЛЯ УСЛУГ	
Сайт ФНС	www.nalog.gov.ru
Системы налогообложения: ОСН	
Версия ККТ	295
ФФД ККТ	1.05
ФФД ФН	1.2
ЗН ККТ	00109500000013
Кассир	СИС.АДМИНИСТРАТОР
30.06.23 17:46	
РН ККТ	1234567890123456
ИНН	123456789012
ФН	1234567890123456
ФД 16	ФП 9876543218

### ФФД 1.1

#### ОНЛАЙН - КАССА **АТОЛ**

##### ОТЧЕТ ОБ ИЗМЕНЕНИИ ПАРАМЕТРОВ РЕГИСТРАЦИИ

Изм. свед. о ККТ 2	
ИНН ОФД	123456789012
ОФД	Оператор ФД
ООО «АВС»	
г.Москва, ул.Новая, д.1, стр.2	
Эл.адр.отправителя	abc@abc.ru
Место расчетов	г. Москва, ул.Старая, д. 5
ККТ ДЛЯ УСЛУГ	
Сайт ФНС	www.nalog.gov.ru
Системы налогообложения: ОСН	
Счетчики итогов ФН <sup>1</sup>	
ВСЕГО ЧЕКОВ	0

Версия ККТ	295
ФФД ККТ	1.1
РЕСУРС КЛЮЧЕЙ	410 дн.
ФФД ФН	1.2
ЗН ККТ	00109500000013
Кассир	СИС.АДМИНИСТРАТОР
30.06.23 17:46	
РН ККТ	1234567890123456
ИНН	123456789012
ФН	1234567890123456
ФД 16	ФП 9876543218

### ФФД 1.2

#### ОНЛАЙН - КАССА **АТОЛ**

##### ОТЧЕТ ОБ ИЗМЕНЕНИИ ПАРАМЕТРОВ РЕГИСТРАЦИИ

Номер версии ФФД	1.2
Изм. свед. о ККТ 2	
ИНН ОФД	123456789012
ОФД	Оператор ФД
ООО «АВС»	
г.Москва, ул.Новая, д.1, стр.2	
Эл.адр.отправителя	abc@abc.ru
Место расчетов	г. Москва, ул.Старая, д. 5
Сайт ФНС	www.nalog.gov.ru
Системы налогообложения: ОСН	
ККТ ДЛЯ УСЛУГ	
Счетчики итогов ФН <sup>1</sup>	
ВСЕГО ЧЕКОВ	

Версия ККТ	295
ФФД ККТ	1.2
РЕСУРС КЛЮЧЕЙ	410 ДН.
ФФД ФН	1.2
ЗН ККТ	00109500000013
Кассир	СИС.АДМИНИСТРАТОР
30.06.23 17:46	
РН ККТ	1234567890123456
ИНН	123456789012
ФН	1234567890123456
ФД 16	ФП 9876543218

<sup>1</sup> – В отчете об изменениях реквизитов печатаются счетчики итогов ФН (см. раздел «Счетчики итогов ФН»).

## Отчет о перерегистрации при замене ФН

Данный документ печатается после замены фискального накопителя и выполнения перерегистрации ККТ по причине замены ФН (см. раздел «Замена ФН» на странице 75).

### ФФД 1.05

<b>ОНЛАЙН - КАССА</b>	
<b>АТОК</b>	
ОТЧЕТ ОБ ИЗМЕНЕНИИ ПАРАМЕТРОВ РЕГИСТРАЦИИ	
Изм. свед. о ККТ:	Замена ФН
РН ККТ	1234567890123456
ИНН	123456789012
ИНН ОФД	123456789012
ОФД	Оператор ФД
ООО «АВС»	
г.Москва, ул.Новая, д.1, стр.2	
Эл.адр.отправителя	abc@abc.ru
Место расчетов	г. Москва, ул.Старая, д. 5
ККТ ДЛЯ УСЛУГ	
Сайт ФНС	www.nalog.gov.ru
Системы налогообложения: ОСН	
Версия ККТ	295
ФФД ККТ	1.05
ФФД ФН	1.2
ЗН ККТ	00109500000013
Кассир	СИС.АДМИНИСТРАТОР
30.06.23 17:46	
ФН	1234567890123456
ФД 1	ФП 9876543218

### ФФД 1.1

<b>ОНЛАЙН - КАССА</b>	
<b>АТОК</b>	
ОТЧЕТ ОБ ИЗМЕНЕНИИ ПАРАМЕТРОВ РЕГИСТРАЦИИ	
Изм. свед. о ККТ 1	
РН ККТ	1234567890123456
ИНН	123456789012
ИНН ОФД	123456789012
ОФД	Оператор ФД
ООО «АВС»	
г.Москва, ул.Новая, д.1, стр.2	
Эл.адр.отправителя	abc@abc.ru
Место расчетов	г. Москва, ул.Старая, д. 5
ККТ ДЛЯ УСЛУГ	
Сайт ФНС	www.nalog.gov.ru
Системы налогообложения: ОСН	
Версия ККТ	295
ФФД ККТ	1.1
РЕСУРС КЛЮЧЕЙ	410 дн.
ФФД ФН	1.2
ЗН ККТ	00109500000013
Кассир	СИС.АДМИНИСТРАТОР
30.06.23 17:46	
ФН	1234567890123456
ФД 1	ФП 9876543218

### ФФД 1.2

<b>ОНЛАЙН - КАССА</b>	
<b>АТОК</b>	
ОТЧЕТ ОБ ИЗМЕНЕНИИ ПАРАМЕТРОВ РЕГИСТРАЦИИ	
Номер версии ФФД	1.2
Изм. свед. о ККТ 1	
РН ККТ	1234567890123456
ИНН	123456789012
ИНН ОФД	123456789012
ОФД	Оператор ФД
ООО «АВС»	
г.Москва, ул.Новая, д.1, стр.2	
Эл.адр.отправителя	abc@abc.ru
Место расчетов	г. Москва, ул.Старая, д. 5
Сайт ФНС	www.nalog.gov.ru
Системы налогообложения: ОСН	
ККТ ДЛЯ УСЛУГ	
Версия ККТ	295
ФФД ККТ	1.2
РЕСУРС КЛЮЧЕЙ	410 дн.
ФФД ФН	1.2
ЗН ККТ	00109500000013
Кассир	СИС.АДМИНИСТРАТОР
30.06.23 17:46	
ФН	1234567890123456
ФД 1	ФП 9876543218

## Отчет о закрытии ФН

Документ печатается после выполнения закрытия ФН (см. раздел «Закрытие ФН» на странице 77).

### ФФД 1.05

<b>ОНЛАЙН - КАССА</b>	
<b>АТОК</b>	
ОТЧ. О ЗАКР. ФН	
ООО «АВС»	
г. Москва, ул. Южная, д. 10	
Место расчетов	г. Москва, ул. Старая, д.5
Кассир	СИС. АДМИНИСТРАТОР
30.06.23 16:13	
Смена 00002	РН ККТ 1234567890123456
ИНН 123456789012	ФН 1234567890123456
ФД 109	ФП 9876543217

### ФФД 1.1

<b>ОНЛАЙН - КАССА</b>	
<b>АТОК</b>	
ОТЧ. О ЗАКР. ФН	
Счетчики итогов ФН <sup>1</sup>	
Всего чеков	0
-----	
ООО «АВС»	
г. Москва, ул. Южная, д. 10	
Место расчетов	г. Москва, ул. Старая, д.5
Кассир	СИС. АДМИНИСТРАТОР
30.06.23 16:13	
Смена 00002	РН ККТ 1234567890123456
ИНН 123456789012	ФН 1234567890123456
ФД 109	ФП 9876543217

### ФФД 1.2

<b>ОНЛАЙН - КАССА</b>	
<b>АТОК</b>	
ОТЧ. О ЗАКР. ФН	
Счетчики итогов ФН <sup>1</sup>	
Всего чеков	0
-----	
ООО «АВС»	
г. Москва, ул. Южная, д. 10	
Место расчетов	г. Москва, ул. Старая, д.5
Кассир	СИС. АДМИНИСТРАТОР
30.06.23 09:41	
Смена 00002	РН ККТ 1234567890123456
ИНН 123456789012	ФН 1234567890123456
ФД 109	ФП 9876543217

## Примеры кассовых чеков

В данном разделе приведены образцы кассовых чеков под ФФД 1.05, ФФД 1.1 и ФФД 1.2.

## Документ готовности к работе

При включении ККТ выводит на печать документ готовности к работе, который имеет вид:

ФФД 1.05 / ФФД 1.1 / ФФД 1.2	
<b>ОНЛАЙН - КАССА</b> <b>АТОК</b> Отчет автотестирования ***** Устройство готово к работе	
Дата Время	30.06.23 15:32
ЗН ККТ	00109500000013
ИНН	123456789012
РН ККТ	1234567890123456
ФН	1234567890123456

## Отчет об открытии смены

В ККТ смена открывается специальным документом, который выводится на печать при открытии первого чека после снятия отчета о закрытии предыдущей смены:

### ФФД 1.05

ОНЛАЙН - КАССА	
<b>АТОК</b>	
ОТЧЕТ ОБ ОТКРЫТИИ СМЕНЫ	
Кассир	Сидоров А.В.
ООО «АВС»	
г. Москва, ул. Новая, д. 1	
Место расчетов	г. Москва, ул. Южная, д. 10
30.06.23 15:32	ЗН ККТ 00109500000013
Версия ККТ	295
ФФД ККТ	1.05
Смена 00001	РН ККТ 1234567890123456
ИНН 123456789012	ФН 1234567890123456
ФД 5	ФП 123456789

### ФФД 1.1

ОНЛАЙН - КАССА	
<b>АТОК</b>	
ОТЧЕТ ОБ ОТКРЫТИИ СМЕНЫ	
Кассир:	Сидоров А.В.
ООО «АВС»	
г. Москва, ул. Новая, д. 1	
Место расчетов	г. Москва, ул. Южная, д. 10
30.06.23 15:32	ЗН ККТ 00109500000013
Версия ККТ	295
ФФД ККТ	1.1
Смена 00001	РН ККТ 1234567890123456
ИНН 123456789012	ФН 1234567890123456
ФД 5	ФП 123456789

### ФФД 1.2

ОНЛАЙН - КАССА	
<b>АТОК</b>	
ОТЧЕТ ОБ ОТКРЫТИИ СМЕНЫ	
Кассир	Сидоров А.В.
ООО «АВС»	
г. Москва, ул. Новая, д. 1	
Место расчетов	г. Москва, ул. Южная, д. 10
30.06.23 15:32	ЗН ККТ 00109500000013
Версия ККТ	295
ФФД ККТ	1.2
Смена 00001	РН ККТ 1234567890123456
ИНН 123456789012	ФН 1234567890123456
ФД 5	ФП 123456789

## Кассовый чек прихода

Приход – основная операция, выполняемая на ККТ. Чек прихода оформляется при получении средств от покупателя (клиента).



**При оформлении кассовых чеков в случае, если полученная сумма превышает итог чека, расчет сдачи выполняется только из внесенных наличных. При оплате разными формами расчетов строка НАЛИЧНЫМИ не будет напечатана, если внесенная сумма наличных равна сумме сдачи.**

Кассовый чек прихода с шаблоном АИСМХХХХ имеет схожий формат с шаблоном АТЕСХХХХ за исключением отображения регистрируемых позиций, налога, а также расположением реквизитов и QR-кода.

### Шаблон АИСМХХХХ

ФФД 1.05 / ФФД 1.1 / ФФД 1.2

ОНЛАЙН - КАССА	
<b>АТОК</b>	
Кассовый чек	
Чипсы с беконом LAYS	
19.60 * 2	=39.20
НДС 20%	=6.53
ТОВАР	ПРЕДОПЛАТА 100%
Колбаса докт. МИКОЯН	
100.00 * 0.500	=50.00
НДС 20%	=8.33
ТОВАР	ПРЕДОПЛАТА 100%
-----	
<b>ИТОГ</b>	<b>=89.20</b>
-----	
СУММА НДС 20%	=14.86
НАЛИЧНЫМИ	=60.00
БЕЗНАЛИЧНЫМИ	=29.20
Кассир	Сидоров В.А.
ООО «АВС»	
Москва, ул. Новая, д. 1	Москва, ул. Южная, д. 32
Место расчетов	ЗН ККТ 00109500000013
30.06.23 11:23	ОСН
СНО	www.nalog.gov.ru
Сайт ФНС	
	ПРИХОД
	РН ККТ 1234567890123456
	ИНН 123456789012
	ФН 1234567890123456
	ФД 110
	ФП 9876543210

### Шаблон АТЕСХХХХ

ФФД 1.05 / ФФД 1.1 / ФФД 1.2

ОНЛАЙН - КАССА	
<b>АТОК</b>	
Кассовый чек	
Чипсы с беконом LAYS	19.60 * 2 =39.20
НДС 20%	
Колбаса докт. МИКОЯН	100.00 * 0.500 =50.00
НДС 20%	
-----	
<b>ИТОГ</b>	<b>=89.20</b>
-----	
Сумма НДС 20%	=14.86
НАЛИЧНЫМИ	=60.00
БЕЗНАЛИЧНЫМИ	=29.20
ПОЛУЧЕНО НАЛИЧНЫМИ	=60.00
Кассир	Сидоров В.А.
ООО «АВС»	
Москва, ул. Новая, д. 1	Москва, ул. Южная, д. 32
Место расчетов	
-----	
ЗН ККТ 00109500000013	
РН ККТ 1234567890123456	
ИНН 123456789012	
ФН 1234567890123456	
ФД 110	
ФП 9876543210	
ПРИХОД	
30.06.23 11:23	

## Шаблон АІSMXXXX

### ФФД 1.2

(реализация маркированного  
товара)

ОНЛАЙН - КАСА	
АТОА	
Кассовый чек	
[M+] 8088	
Молоко «Домик в деревне. Отборное»	
90.00 * 1	=90.00
НДС 20%	=15.00
ТМ	ПРЕДОПЛАТА 100%
Колбаса докт. МИКОЯН	
200.00 * 0.250	=50.00
НДС 20%	=8.33
ТОВАР	ПРЕДОПЛАТА 100%
<b>ИТОГ</b>	<b>=140.00</b>
СУММА НДС 20%	=23.33
НАЛИЧНЫМИ	=100.00
БЕЗНАЛИЧНЫМИ	=40.00
Кассир	Сидоров В.А.
ООО «АВС»	
Москва, ул. Новая, д. 1	
Место расчетов	Москва, ул. Южная, д. 32
30.06.23 11:23	ЗН ККТ 00109500000013
СНО	ОСН
Сайт ФНС	www.nalog.gov.ru
	ПРИХОД
	РН ККТ 1234567890123456
	ИНН 123456789012
	ФН 1234567890123456
	ФД 110
	ФП 9876543210

## Кассовый чек возврата прихода

Операция «Возврат прихода» регистрирует возврат прихода при возврате покупателю (клиенту) средств, полученных от него.




**Операции возврата прихода не уменьшают сменный итог прихода.**



**При оформлении кассовых чеков в случае, если полученная сумма превышает итог чека, расчет сдачи выполняется только из внесенных наличных. При оплате разными формами расчетов строка НАЛИЧНЫМИ не будет напечатана, если внесенная сумма наличных равна сумме сдачи.**

## ФФД 1.05 / ФФД 1.1 / ФФД 1.2

ОНЛАЙН - КАССА	
<b>АТОЛ</b>	
Кассовый чек	
Чипсы с беконом LAYS	
19.60 * 2	=39.20
НДС 20%	=6.53
ТОВАР	ПРЕДОПЛАТА 100%
Колбаса докт. МИКОЯН	
100.00 * 0.500	=50.00
НДС 20%	=8.33
ТОВАР	ПРЕДОПЛАТА 100%
-----	
<b>ИТОГ</b>	<b>=89.20</b>
-----	
СУММА НДС 20%	=14.86
НАЛИЧНЫМИ	=60.00
БЕЗНАЛИЧНЫМИ	=29.20
Кассир	Сидоров В.А.
ООО «АВС»	
Москва, ул. Новая, д. 1	
Место расчетов	Москва, ул. Южная, д. 32
30.06.23 11:23	ЗН ККТ 00109500000013
СНО	ОСН
Сайт ФНС	www.nalog.gov.ru
	ВОЗВРАТ ПРИХОДА
	РН ККТ 1234567890123456
	ИНН 123456789012
	ФН 1234567890123456
	ФД 110
	ФП 9876543210

### Кассовый чек расхода

Кассовый чек расхода оформляется при выдаче средств покупателю (клиенту).



**При оформлении кассовых чеков в случае, если полученная сумма превышает итог чека, расчет сдачи выполняется только из внесенных наличных. При оплате разными формами расчетов строка НАЛИЧНЫМИ не будет напечатана, если внесенная сумма наличных равна сумме сдачи.**



## ФФД 1.05 / ФФД 1.1 / ФФД 1.2

ОНЛАЙН - КАССА	
<b>АТОЛ</b>	
Кассовый чек	
Золотое украшение	
24.00 * 1	=24.00
НДС 20%	=4.00
ТОВАР	ПРЕДОПЛАТА 100%
-----	
<b>ИТОГ</b>	<b>=24.00</b>
-----	
СУММА НДС 20%	=4.00
НАЛИЧНЫМИ	=20.00
БЕЗНАЛИЧНЫМИ	=4.00
Кассир	Сидоров В.А.
ООО «АВС»	
Москва, ул. Новая, д. 1	
Место расчетов	Москва, ул. Южная, д. 32
30.06.23 11:23	ЗН ККТ 00109500000013
СНО	ОСН
Сайт ФНС	www.nalog.gov.ru
	РАСХОД
	РН ККТ 1234567890123456
	ИНН 123456789012
	ФН 1234567890123456
	ФД 110
	ФП 9876543210

### **Кассовый чек возврата расхода**

«Возврат расхода» регистрирует возврат расхода при получении средств от покупателя (клиента), выданных ему.



**Операции возврата расхода не уменьшают сменный итог расхода. Сумма по всем операциям возврата расхода отражается в отчете за смену в ККТ.**



**При оформлении кассовых чеков в случае, если полученная сумма превышает итог чека, расчет сдачи выполняется только из внесенных наличных. При оплате разными формами расчетов строка НАЛИЧНЫМИ не будет напечатана, если внесенная сумма наличных равна сумме сдачи.**

## ФФД 1.05 / ФФД 1.1 / ФФД 1.2

ОНЛАЙН - КАССА	
<b>АТОЛ</b>	
Кассовый чек	
Золотое украшение	
24.00 * 1	=24.00
НДС 20%	=4.00
ТОВАР	ПРЕДОПЛАТА 100%
-----	
<b>ИТОГ</b>	<b>=24.00</b>
-----	
СУММА НДС 20%	=4.00
НАЛИЧНЫМИ	=20.00
БЕЗНАЛИЧНЫМИ	=4.00
Кассир	Сидоров В.А.
ООО «АВС»	
Москва, ул. Новая, д. 1	
Место расчетов	Москва, ул. Южная, д. 32
30.06.23 11:23	ЗН ККТ 00109500000013
СНО	ОСН
Сайт ФНС	www.nalog.gov.ru
	ВОЗВРАТ РАСХОДА
	РН ККТ 1234567890123456
	ИНН 123456789012
	ФН 1234567890123456
	ФД 110
	ФП 9876543210

## Примеры чеков коррекции


Чеки коррекции содержат заголовок «ЧЕК КОРРЕКЦИИ», наименование операции, сумму кассового чека, информацию о форме расчета чека, блок информации для передачи ОФД со всеми реквизитами кассового чека.

# Чек коррекции: приход

## ФФД 1.05

ОНЛАЙН - КАССА	
<b>АТОЛ</b>	
Чек коррекции	
Тип коррекции	ПО ПРЕДПИСАНИЮ
Осн. для корр. 29.06.23	
<hr/>	
<b>ИТОГ</b>	<b>=275.00</b>
<hr/>	
СУММА НДС 20%	=45.83
СУММА НДС 10%	=0.00
СУММА НДС 20/120	=0.00
СУММА НДС 10/110	=0.00
СУММА с НДС 0%	=0.00
СУММА без НДС	=0.00
НАЛИЧНЫМИ	=275.00
Кассир	Сидоров В.А.
ООО «АВС»	
Москва, ул. Новая, д. 1	
Место расчетов:	Москва, ул. Южная, д. 32
30.06.23 11:20	ЗН ККТ 00109500000013
СНО	ОСН
	ПРИХОД
	РН ККТ 1234567890123456
	ИНН 123456789012
	ФН 1234567890123456
	ФД 110
	ФП 9876543210

## ФФД 1.1 / ФФД 1.2


ОНЛАЙН - КАССА	
<b>АТОЛ</b>	
Чек коррекции	
Осн. для корр. 29.06.23	
Тип коррекции	ПО ПРЕДПИСАНИЮ
ТОВАР	
275.00 * 1	=275.00
НДС 20%	=45.83
ТОВАР	ПОЛНЫЙ РАСЧЕТ
<hr/>	
<b>ИТОГ</b>	<b>=275.00</b>
<hr/>	
СУММА НДС 20%	=45.83
СУММА НДС 10%	=0.00
СУММА НДС 20/120	=0.00
СУММА НДС 10/110	=0.00
СУММА с НДС 0%	=0.00
СУММА без НДС	=0.00
НАЛИЧНЫМИ	=275.00
Кассир	Сидоров В.А.
ООО «АВС»	
Москва, ул. Новая, д. 1	
Место расчетов:	Москва, ул. Южная, д. 32
30.06.23 11:20	ЗН ККТ 00109500000013
СНО	ОСН
	ПРИХОД
	РН ККТ 1234567890123456
	ИНН 123456789012
	ФН 1234567890123456
	ФД 110
	ФП 9876543210

## Чек коррекции: возврат прихода



Чек коррекции: возврат прихода печатается только в ККТ под ФФД 1.1 и ФФД 1.2.

### ФФД 1.1 / ФФД 1.2


ОНЛАЙН - КАССА	
<b>АТОК</b>	
Чек коррекции	
Осн. для корр. 29.06.23	
Тип коррекции	ПО ПРЕДПИСАНИЮ
ТОВАР	
275.00 * 1	=275.00
НДС 20%	=45.83
ТОВАР	ПОЛНЫЙ РАСЧЕТ
<b>ИТОГ</b>	<b>=275.00</b>
СУММА НДС 20%	=45.83
СУММА НДС 10%	=0.00
СУММА НДС 20/120	=0.00
СУММА НДС 10/110	=0.00
СУММА с НДС 0%	=0.00
СУММА без НДС	=0.00
НАЛИЧНЫМИ	=275.00
Кассир	Сидоров В.А.
ООО «АВС»	
Москва, ул. Новая, д. 1	Москва, ул. Южная, д. 32
Место расчетов	ЗН ККТ 00109500000013
30.06.23 11:20	ОСН
СНО	
	ВОЗВРАТ ПРИХОДА
	РН ККТ 1234567890123456
	ИНН 123456789012
	ФН 1234567890123456
	ФД 110
	ФП 9876543210

# Чек коррекции: расход

## ФФД 1.05

<b>ОНЛАЙН - КАССА</b>	
<b>АТОЛ</b>	
Чек коррекции	
Тип коррекции	САМОСТОЯТЕЛЬНО
Осн. для корр. 29.06.23	
<hr/>	
<b>ИТОГ</b>	<b>=275.00</b>
<hr/>	
СУММА НДС 20%	=45.83
СУММА НДС 10%	=0.00
СУММА НДС 20/120	=0.00
СУММА НДС 10/110	=0.00
СУММА с НДС 0%	=0.00
СУММА без НДС	=0.00
НАЛИЧНЫМИ	=275.00
Кассир	Сидоров В.А.
ООО «АВС»	
Москва, ул. Новая, д. 1	
Место расчетов:	Москва, ул. Южная, д. 32
30.06.23 11:20	ЗН ККТ 00109500000013
СНО	ОСН
	РАСХОД
	РН ККТ 1234567890123456
	ИНН 123456789012
	ФН 1234567890123456
	ФД 110
	ФП 9876543210

## ФФД 1.1 / ФФД 1.2

<b>ОНЛАЙН - КАССА</b>	
<b>АТОЛ</b>	
Чек коррекции	
Осн. для корр. 29.06.23	
Тип коррекции	САМОСТОЯТЕЛЬНО
ТОВАР	
275.00 * 1	=275.00
НДС 20%	=45.83
ТОВАР	ПОЛНЫЙ РАСЧЕТ
<hr/>	
<b>ИТОГ</b>	<b>=275.00</b>
<hr/>	
СУММА НДС 20%	=45.83
СУММА НДС 10%	=0.00
СУММА НДС 20/120	=0.00
СУММА НДС 10/110	=0.00
СУММА с НДС 0%	=0.00
СУММА без НДС	=0.00
НАЛИЧНЫМИ	=275.00
Кассир	Сидоров В.А.
ООО «АВС»	
Москва, ул. Новая, д. 1	
Место расчетов	Москва, ул. Южная, д. 32
30.06.23 11:20	ЗН ККТ 00109500000013
СНО	ОСН
	РАСХОД
	РН ККТ 1234567890123456
	ИНН 123456789012
	ФН 1234567890123456
	ФД 110
	ФП 9876543210

## Чек коррекции: возврат расхода



Чек коррекции: возврат расхода печатается только в ККТ под ФФД 1.1 и ФФД 1.2.

### ФФД 1.1 / ФФД 1.2

ОНЛАЙН - КАССА	
<b>АТОК</b>	
Чек коррекции	
Осн. для корр. 29.06.23	
Тип коррекции	САМОСТОЯТЕЛЬНО
ТОВАР	
275.00 * 1	=275.00
НДС 20%	=45.83
ТОВАР	ПОЛНЫЙ РАСЧЕТ
<hr/>	
<b>ИТОГ</b>	<b>=275.00</b>
<hr/>	
СУММА НДС 20%	=45.83
СУММА НДС 10%	=0.00
СУММА НДС 20/120	=0.00
СУММА НДС 10/110	=0.00
СУММА с НДС 0%	=0.00
СУММА без НДС	=0.00
НАЛИЧНЫМИ	=275.00
Кассир	Сидоров В.А.
ООО «АВС»	
Москва, ул. Новая, д. 1	
Место расчетов	Москва, ул. Южная, д. 32
30.06.23 11:20	ЗН ККТ 00109500000013
СНО	ОСН
	ВОЗВРАТ РАСХОДА
	РН ККТ 1234567890123456
	ИНН 123456789012
	ФН 1234567890123456
	ФД 110
	ФП 9876543210

## Отчеты о состоянии счетчиков и расчетов

### Отчет о состоянии счетчиков без гашения

Отчет о состоянии счетчиков ККТ без гашения – документ, содержащий всю информацию о проведенных денежных операциях в течение смены.



**Печать отчета о состоянии счетчиков без гашения доступна в случае, если загружен пользовательский шаблон АТЕСХХХХ. В случае использования системного шаблона АISMХХХХ печать данного отчета будет недоступна. Для работы с пользовательскими шаблонами сначала их необходимо загрузить в ККТ, затем включить работу с этими шаблонами – параметр «Использовать загружаемые шаблоны» на вкладке «Основные» (подробнее изложено в разделе «Группа параметров «Основные»).**

#### ФФД 1.05

ОНЛАЙН - КАССА <b>АТОК</b>		
ОТЧЕТ О СОСТОЯНИИ СЧЕТЧИКОВ ККТ БЕЗ ГАШЕНИЯ		
АННУЛИРОВАНО	1	=0.00
-----		
ПРИХОД	1	
НАЛИЧНЫМИ	=12.90	
БЕЗНАЛИЧНЫМИ	=0.00	
ПРЕДВАРИТЕЛЬНАЯ ОПЛАТА (АВАНС)	=0.00	
ПОСЛЕДУЮЩАЯ ОПЛАТА (КРЕДИТ)	=0.00	
ИНАЯ ФОРМА ОПЛАТЫ	=0.00	
-----		
СУММА НДС 20%	=2.15	
СУММА НДС 10%	=0.00	
СУММА НДС 20/120	=0.00	
СУММА НДС 10/110	=0.00	
СУММА С НДС 0%	=0.00	
СУММА БЕЗ НДС	=0.00	
-----		
ВОЗВРАТ ПРИХОДА	0	
-----		
РАСХОД	0	
-----		
ВОЗВРАТ РАСХОДА	0	
-----		
ЧЕКИ КОРРЕКЦИИ		
ПРИХОД	0	=0.00
РАСХОД	0	=0.00
-----		
ВНЕСЕНИЕ	0	=0.00

#### ФФД 1.1 / ФФД 1.2

ОНЛАЙН - КАССА <b>АТОК</b>		
ОТЧЕТ О СОСТОЯНИИ СЧЕТЧИКОВ ККТ БЕЗ ГАШЕНИЯ		
АННУЛИРОВАНО	1	=0.00
-----		
ПРИХОД	1	
НАЛИЧНЫМИ	=12.90	
БЕЗНАЛИЧНЫМИ	=0.00	
ПРЕДВАРИТЕЛЬНАЯ ОПЛАТА (АВАНС)	=0.00	
ПОСЛЕДУЮЩАЯ ОПЛАТА (КРЕДИТ)	=0.00	
ИНАЯ ФОРМА ОПЛАТЫ	=0.00	
-----		
СУММА НДС 20%	=2.15	
СУММА НДС 10%	=0.00	
СУММА НДС 20/120	=0.00	
СУММА НДС 10/110	=0.00	
СУММА С НДС 0%	=0.00	
СУММА БЕЗ НДС	=0.00	
-----		
ВОЗВРАТ ПРИХОДА	0	
-----		
РАСХОД	0	
-----		
ВОЗВРАТ РАСХОДА	0	
-----		
ЧЕКИ КОРРЕКЦИИ		
ПРИХОД	0	=0.00
ВОЗВРАТ ПРИХОДА	0	=0.00
РАСХОД	0	=0.00
ВОЗВРАТ РАСХОДА	0	=0.00
-----		
ВНЕСЕНИЕ	0	=0.00

#### ФФД 1.2 (при реализации маркированного товара)

ОНЛАЙН - КАССА <b>АТОК</b>		
ОТЧЕТ О СОСТОЯНИИ СЧЕТЧИКОВ ККТ БЕЗ ГАШЕНИЯ		
АННУЛИРОВАНО	1	=0.00
-----		
ПРИХОД	1	
НАЛИЧНЫМИ	=12.90	
БЕЗНАЛИЧНЫМИ	=0.00	
ПРЕДВАРИТЕЛЬНАЯ ОПЛАТА (АВАНС)	=0.00	
ПОСЛЕДУЮЩАЯ ОПЛАТА (КРЕДИТ)	=0.00	
ИНАЯ ФОРМА ОПЛАТЫ	=0.00	
-----		
СУММА НДС 20%	=2.15	
СУММА НДС 10%	=0.00	
СУММА НДС 20/120	=0.00	
СУММА НДС 10/110	=0.00	
СУММА С НДС 0%	=0.00	
СУММА БЕЗ НДС	=0.00	
-----		
ВОЗВРАТ ПРИХОДА	0	
-----		
РАСХОД	0	
-----		
ВОЗВРАТ РАСХОДА	0	
-----		
ЧЕКИ КОРРЕКЦИИ		
ПРИХОД	0	=0.00
ВОЗВРАТ ПРИХОДА	0	=0.00
РАСХОД	0	=0.00
ВОЗВРАТ РАСХОДА	0	=0.00
-----		
ВНЕСЕНИЕ	0	=0.00

ВЫПЛАТА	0	=0.00
НАЛИЧНЫЕ В КАССЕ		=12.90
Состояние обмена с ОФД*		
Непереданных ФД		1
ФД не переданы с	30.06.23 18:40	
СМЕННЫЕ ИТОГИ		
1 ПРИХОД		=12.90
2 ВОЗВРАТ ПРИХОДА		=0.00
3 РАСХОД		=0.00
4 ВОЗВРАТ РАСХОДА		=0.00
5 ВЫРУЧКА		=12.90
Дата Время	30.06.23 10:48	
ЗН ККТ	00109500000013	
ИНН	123456789012	
РН ККТ	1234567890123456	
ФН	1234567890123	

ВЫПЛАТА	0	=0.00
НАЛИЧНЫЕ В КАССЕ		=12.90
Состояние обмена с ОФД*		
Непереданных ФД		1
ФД не переданы с	30.06.23 18:40	
СМЕННЫЕ ИТОГИ		
ПРИХОД		=12.90
ВОЗВРАТ ПРИХОДА		=0.00
РАСХОД		=0.00
ВОЗВРАТ РАСХОДА		=0.00
ВЫРУЧКА		=12.90
Дата Время	30.06.23 10:48	
ЗН ККТ	00109500000013	
ИНН	123456789012	
РН ККТ	1234567890123456	
ФН	1234567890123456	

ВЫПЛАТА	0	=0.00
НАЛИЧНЫЕ В КАССЕ		=12.90
Состояние обмена с ОФД*		
Непереданных ФД		1
ФД не переданы с	30.06.23 18:40	
Состояние обмена с ИСМ**		
Непереданных уведомлений		1
Уведомления не переданы с	30.06.23 18:40	
СМЕННЫЕ ИТОГИ		
ПРИХОД		=12.90
ВОЗВРАТ ПРИХОДА		=0.00
РАСХОД		=0.00
ВОЗВРАТ РАСХОДА		=0.00
ВЫРУЧКА		=12.90
Дата Время	30.06.23 10:48	
ЗН ККТ	00109500000013	
ИНН	123456789012	
РН ККТ	1234567890123456	
ФН	1234567890123456	

\* – Блок информации о состоянии обмена с ОФД будет печататься в отчете без гашения только в случае, если запрограммированы параметры обмена с ОФД (адрес, порт ОФД и канал обмена с ОФД). Строка «ФД не переданы с» будет печататься только в случае наличия неотравленных фискальных документов. Подробнее о программировании параметров обмена с ОФД изложено в разделе «Группа параметров «ОФД».

\*\* – Блок информации о состоянии обмена с ИСМ будет печататься в отчете без гашения только в случае, если запрограммированы параметры обмена с ИСМ (адрес, порт ИСМ). Строка «Уведомления не переданы с» будет печататься только в случае наличия неотравленных фискальных документов. Подробнее о программировании параметров обмена с ИСМ изложено в разделе «Группа параметров «Работа с КМ».

Далее представлен алгоритм расчета суммы выручки.

#### Алгоритм расчета суммы выручки

Строка	Описание
1.	Сумма приходов, оплаченных формой расчета «Наличными» и «Безналичными»;
2.	Сумма возвратов приходов, оплаченных формой расчета «Наличными» и «Безналичными»;
3.	Сумма расходов, оплаченных формой расчета «Наличными» и «Безналичными»;
4.	Сумма возвратов расходов, оплаченных формой расчета «Наличными» и «Безналичными»;
5.	Выручка за смену рассчитывается по формуле $5 = <1> - <2> - <3> + <4>$ , где строки 1..4 отчета о состоянии счетчиков без гашения.



## Отчет о текущем состоянии расчетов

Отчет о текущем состоянии расчетов – документ, содержащий информацию о состоянии обмена информацией с ОФД: количество переданных фискальных документов, дату первого неотправленного фискального документа. Приведен образец печатной формы документа при открытой смене:

### ФФД 1.05

<b>ОНЛАЙН - КАССА</b>	
<b>АТОК</b>	
ОТЧЕТ О ТЕКУЩЕМ СОСТОЯНИИ РАСЧЕТОВ	
ООО «АВС»	
Г. Москва, ул.Новая д.1, стр. 2	
Место расчетов	г.Москва, ул. Южная, д. 10
Первый переданный ФД	8
Переданных ФД	1
ФД не переданы с	30.06.23
30.06.23 16:23	
ЗН ККТ	00109500000013
Смена 00001	РН ККТ 1234567890123456
ИНН 123456789012	ФН 1234567890123456
ФД 10	ФП 9876543218

### ФФД 1.1

<b>ОНЛАЙН - КАССА</b>	
<b>АТОК</b>	
ОТЧЕТ О ТЕКУЩЕМ СОСТОЯНИИ РАСЧЕТОВ	
Счетчики итогов ФН <sup>1</sup>	
ВСЕГО ЧЕКОВ	15
Счетчики итогов переданных ФД	
ЧЕКОВ <БСО>	0
-----	
КОЛ.ЧЕКОВ ПРИХ.	0
СУММА ПРИХ. всего	=0.00
-----	
КОЛ.ЧЕКОВ ВОЗВР.ПРИХ.	0
СУММА ВОЗВР.ПРИХ.всего	=0.00
-----	
КОЛ.ЧЕКОВ РАСХ.	0
СУММА РАСХ. всего	=0.00
-----	
КОЛ.ЧЕКОВ ВОЗВР.РАСХ	0
СУММА ВОЗВР.РАСХ.всего	=0.00
-----	
ООО «АВС»	
Г. Москва, ул.Новая д.1, стр. 2	
Место расчетов	г.Москва, ул. Южная, д. 10
Первый переданный ФД	8
Переданных ФД	1
ФД не переданы с	30.06.23
30.06.23 16:23	
ЗН ККТ	00109500000013
Смена 00001	РН ККТ 1234567890123456
ИНН 123456789012	ФН 1234567890123456
ФД 10	ФП 9876543218

### ФФД 1.2

<b>ОНЛАЙН - КАССА</b>	
<b>АТОК</b>	
ОТЧЕТ О ТЕКУЩЕМ СОСТОЯНИИ РАСЧЕТОВ	
Счетчики итогов ФН <sup>1</sup>	
ВСЕГО ЧЕКОВ	15
Счетчики итогов переданных ФД	
ЧЕКОВ (БСО)	0
-----	
КОЛ.ЧЕКОВ ПРИХ.	0
СУММА ПРИХ. всего	=0.00
-----	
КОЛ.ЧЕКОВ ВОЗВР.ПРИХ.	0
СУММА ВОЗВР.ПРИХ.всего	=0.00
-----	
КОЛ.ЧЕКОВ РАСХ.	0
СУММА РАСХ. всего	=0.00
-----	
КОЛ.ЧЕКОВ ВОЗВР.РАСХ	0
СУММА ВОЗВР.РАСХ.всего	=0.00
-----	
РЕСУРС КЛЮЧЕЙ	410 ДН.
ООО «АВС»	
Г. Москва, ул.Новая д.1, стр. 2	
Место расчетов	г.Москва, ул. Южная, д. 10
Первый переданный ФД	8
Переданных ФД	1
ФД не переданы с	30.06.23
30.06.23 16:23	
ЗН ККТ	00109500000013
Смена 00001	РН ККТ 1234567890123456
ИНН 123456789012	ФН 1234567890123456
ФД 10	ФП 9876543218



**При закрытой смене строка «Смена №» в отчете не печатается.**

<sup>1</sup> – Образец отчета «Счетчики итогов ФН» представлен в разделе «Счетчики итогов ФН».

## Счетчики итогов ФН



**Данный тип отчета реализован только для ФФД 1.1 и ФФД 1.2. В отчете печатаются счетчики по всем сменам, информация о которых сохранена в ФН, за весь период времени после регистрации ККТ в ФНС.**

### ФФД 1.1 / ФФД 1.2

<b>ОНЛАЙН - КАССА</b>	
<b>АТОЛ</b>	
Счетчики итогов ФН	
ВСЕГО ЧЕКОВ	15
-----	
КОЛ.ЧЕКОВ ПРИХ.	10
СУММА ПРИХ. всего	=601.10
СУММА ПРИХ.НАЛИЧН.	=421.10
СУММА ПРИХ.БЕЗНАЛИЧ.	=140.00
СУММА ПРЕДВАРИТЕЛЬНЫХ ОПЛАТ <АВАНСОВ>	=0.00
СУММА ПОСЛЕДУЮЩИХ ОПЛАТ <КРЕДИТОВ>	=0.00
СУММА ИНОЙ ФОРМОЙ ОПЛАТЫ	=0.00
СУММА НДС 20% ПРИХ.	=69.92
СУММА НДС 10% ПРИХ.	=3.34
СУМ.НДС РАСЧ.20/120 ПРИХ.	=6.66
СУМ.НДС.РАСЧ.10/110 ПРИХ.	=3.64
ОБОРОТ С НДС 0% ПРИХ.	=40.00
ОБОРОТ БЕЗ НДС ПРИХ.	=20.00
-----	
КОЛ.ЧЕКОВ ВОЗВР. ПРИХ.	10
СУММА ВОЗВР. ПРИХ. всего	=89.20
СУММА ВОЗВР. ПРИХ.НАЛИЧН.	=89.20
СУММА ВОЗВР. ПРИХ.БЕЗНАЛИЧ.	=0.00
СУММА ПРЕДВАРИТЕЛЬНЫХ ОПЛАТ <АВАНСОВ>	=0.00
СУММА ПОСЛЕДУЮЩИХ ОПЛАТ <КРЕДИТОВ>	=0.00
СУММА ИНОЙ ФОРМОЙ ОПЛАТЫ	=0.00
СУММА НДС 20% ВОЗВР.ПРИХ.	=0.00
СУММА НДС 10% ВОЗВР.ПРИХ.	=0.00
СУМ.НДС РАСЧ.20/120 ВОЗВР.ПРИХ.	=0.00
СУМ.НДС.РАСЧ.10/110 ВОЗВР. ПРИХ.	=0.00
ОБОРОТ С НДС 0% ВОЗВР.ПРИХ.	=0.00
ОБОРОТ БЕЗ НДС ВОЗВР.ПРИХ.	=0.00
-----	
КОЛ.ЧЕКОВ РАСХ.	3
СУММА РАСХ. всего	=98.00
СУММА РАСХ.НАЛИЧН.	=98.00
СУММА РАСХ.БЕЗНАЛИЧ.	=0.00
СУММА ПРЕДВАРИТЕЛЬНЫХ ОПЛАТ <АВАНСОВ>	=0.00
СУММА ПОСЛЕДУЮЩИХ ОПЛАТ <КРЕДИТОВ>	=0.00
СУММА ИНОЙ ФОРМОЙ ОПЛАТЫ	=0.00
СУММА НДС 20% РАСХ.	=14.95
СУММА НДС 10% РАСХ.	=0.00
СУМ.НДС РАСЧ.20/120 РАСХ.	=0.00
СУМ.НДС.РАСЧ.10/110 РАСХ.	=0.00
ОБОРОТ С НДС 0% РАСХ.	=0.00
ОБОРОТ БЕЗ НДС РАСХ.	=0.00

КОЛ.ЧЕКОВ ВОЗВР. РАСХ.	1
СУММА ВОЗВР. РАСХ. всего	=24.00
СУММА ВОЗВР. РАСХ.НАЛИЧН.	=24.00
СУММА ВОЗВР. РАСХ.БЕЗНАЛИЧ.	=0.00
СУММА ПРЕДВАРИТЕЛЬНЫХ ОПЛАТ <АВАНСОВ>	=0.00
СУММА ПОСЛЕДУЮЩИХ ОПЛАТ <КРЕДИТОВ>	=0.00
СУММА ИНОЙ ФОРМОЙ ОПЛАТЫ	=0.00
СУММА НДС 20% ВОЗВР. РАСХ.	=4.00
СУММА НДС 10% ВОЗВР. РАСХ.	=0.00
СУМ.НДС РАСЧ.20/120 ВОЗВР. РАСХ.	=0.00
СУМ.НДС.РАСЧ.10/110 ВОЗВР. РАСХ.	=0.00
ОБОРОТ С НДС 0% ВОЗВР. РАСХ.	=0.00
ОБОРОТ БЕЗ НДС ВОЗВР. РАСХ.	=0.00
ЧЕКИ <БСО> КОРРЕКЦИИ	
ЧЕКИ <БСО>	4
КОЛ.ЧЕКОВ ПРИХ.	3
СУММА ПРИХ. всего	=12.00
КОЛ.ЧЕКОВ ВОЗВР. ПРИХ.	1
СУММА ВОЗВР.ПРИХ. всего	=4.00
КОЛ. ЧЕКОВ РАСХ.	0
СУММА РАСХ. всего	=0.00
КОЛ.ЧЕКОВ ВОЗВР.РАСХ.	0
СУММА ВОЗВР.РАСХ. всего	=0.00

## Счетчики итогов смены



**Данный тип отчета реализован только для ФФД 1.1 и ФФД 1.2. В отчете печатаются ненулевые счетчики за текущую смену (если смена открыта) или последнюю закрытую смену (если смена закрыта).**

### ФФД 1.1 / ФФД 1.2

<b>ОНЛАЙН - КАССА</b>	
<b>АТОЛ</b>	
Счетчики итогов смены	
ВСЕГО ЧЕКОВ	6
КОЛ.ЧЕКОВ ПРИХ.	2
СУММА ПРИХ. всего	=364.20
СУММА ПРИХ.НАЛИЧН.	=335.00
СУММА ПРИХ.БЕЗНАЛИЧ.	=29.20
СУММА ПРЕДВАРИТЕЛЬНЫХ ОПЛАТ <АВАНСОВ>	=0.00
СУММА ПОСЛЕДУЮЩИХ ОПЛАТ <КРЕДИТОВ>	=0.00
СУММА ИНОЙ ФОРМОЙ ОПЛАТЫ	=0.00
СУММА НДС 20% ПРИХ.	=60.69
СУММА НДС 10% ПРИХ.	=0.00
СУМ.НДС РАСЧ.20/120 ПРИХ.	=0.00
СУМ.НДС.РАСЧ.10/110 ПРИХ.	=0.00
ОБОРОТ С НДС 0% ПРИХ.	=0.00
ОБОРОТ БЕЗ НДС ПРИХ.	=0.00
КОЛ.ЧЕКОВ ВОЗВР. ПРИХ.	1
СУММА ВОЗВР. ПРИХ. всего	=89.20
СУММА ВОЗВР. ПРИХ.НАЛИЧН.	=60.00
СУММА ВОЗВР. ПРИХ.БЕЗНАЛИЧ.	=29.20
СУММА ПРЕДВАРИТЕЛЬНЫХ ОПЛАТ <АВАНСОВ>	=0.00
СУММА ПОСЛЕДУЮЩИХ ОПЛАТ <КРЕДИТОВ>	=0.00
СУММА ИНОЙ ФОРМОЙ ОПЛАТЫ	=0.00

СУММА НДС 20% ВОЗВР.ПРИХ.	=14.86
СУММА НДС 10% ВОЗВР.ПРИХ.	=0.00
СУМ.НДС РАСЧ.20/120 ВОЗВР.ПРИХ.	=0.00
СУМ.НДС.РАСЧ.10/110 ВОЗВР. ПРИХ.	=0.00
ОБОРОТ С НДС 0% ВОЗВР.ПРИХ.	=0.00
ОБОРОТ БЕЗ НДС ВОЗВР.ПРИХ.	=0.00
-----	
КОЛ.ЧЕКОВ РАСХ.	2
СУММА РАСХ. всего	=299.00
СУММА РАСХ.НАЛИЧН.	=299.00
СУММА РАСХ.БЕЗНАЛИЧ.	=0.00
СУММА ПРЕДВАРИТЕЛЬНЫХ ОПЛАТ <АВАНСОВ>	=0.00
СУММА ПОСЛЕДУЮЩИХ ОПЛАТ <КРЕДИТОВ>	=0.00
СУММА ИНОЙ ФОРМОЙ ОПЛАТЫ	=0.00
-----	
СУММА НДС 20% РАСХ.	=49.83
СУММА НДС 10% РАСХ.	=0.00
СУМ.НДС РАСЧ.20/120 РАСХ.	=0.00
СУМ.НДС.РАСЧ.10/110 РАСХ.	=0.00
ОБОРОТ С НДС 0% РАСХ.	=0.00
ОБОРОТ БЕЗ НДС РАСХ.	=0.00
-----	
КОЛ.ЧЕКОВ ВОЗВР. РАСХ.	1
СУММА ВОЗВР. РАСХ. всего	=24.00
СУММА ВОЗВР. РАСХ.НАЛИЧН.	=24.00
СУММА ВОЗВР. РАСХ.БЕЗНАЛИЧ.	=0.00
СУММА ПРЕДВАРИТЕЛЬНЫХ ОПЛАТ <АВАНСОВ>	=0.00
СУММА ПОСЛЕДУЮЩИХ ОПЛАТ <КРЕДИТОВ>	=0.00
СУММА ИНОЙ ФОРМОЙ ОПЛАТЫ	=0.00
-----	
СУММА НДС 20% ВОЗВР. РАСХ.	=4.00
СУММА НДС 10% ВОЗВР. РАСХ.	=0.00
СУМ.НДС РАСЧ.20/120 ВОЗВР. РАСХ.	=0.00
СУМ.НДС.РАСЧ.10/110 ВОЗВР. РАСХ.	=0.00
ОБОРОТ С НДС 0% ВОЗВР. РАСХ.	=0.00
ОБОРОТ БЕЗ НДС ВОЗВР. РАСХ.	=0.00
-----	
ЧЕКИ <БСО> КОРРЕКЦИИ	
ЧЕКИ <БСО>	4
КОЛ.ЧЕКОВ ПРИХ.	3
СУММА ПРИХ. всего	=12.00
КОЛ.ЧЕКОВ ВОЗВР. ПРИХ.	1
СУММА ВОЗВР.ПРИХ. всего	=4.00
КОЛ. ЧЕКОВ РАСХ.	0
СУММА РАСХ. всего	=0.00
КОЛ.ЧЕКОВ ВОЗВР.РАСХ.	0
СУММА ВОЗВР.РАСХ. всего	=0.00

## Отчет о состоянии счетчиков с гашением. Закрытие смены

Отчет о состоянии счетчиков ККТ с гашением – документ, содержащий всю информацию о проведенных денежных операциях в течение смены. После печати отчета за смену в ККТ происходит закрытие смены и печать отчета о закрытии смены, гашение всех денежных регистров.

## Отчет о состоянии счетчиков ККТ с гашением

### ФФД 1.05

<b>ОНЛАЙН - КАССА</b>		
<b>АТОК</b>		
ОТЧЕТ О СОСТОЯНИИ СЧЕТЧИКОВ ККТ		
С ГАШЕНИЕМ		
1.		
2.		
3.		
4.	АННУЛИРОВАНО      1	=0.00
5.	-----	
6.	ПРИХОД	123
7.	НАЛИЧНЫМИ	=2300.00
8.	БЕЗНАЛИЧНЫМИ	=1700.00
9.	ПРЕДВАРИТЕЛЬНАЯ ОПЛАТА (АВАНС)	=200.00
10.	ПОСЛЕДУЮЩАЯ ОПЛАТА (КРЕДИТ)	=450.00
11.	ИНАЯ ФОРМА ОПЛАТЫ	=250.00
12.		
13.	СУММА НДС 20%	=366.11
14.	СУММА НДС 10%	=45.46
15.	СУММА НДС 20/120	=3.00
16.	СУММА НДС 10/110	=0.00
17.	СУММА С НДС 0%	=2000.00
18.	СУММА БЕЗ НДС	=0.00
19.	-----	
20.	ВОЗВРАТ ПРИХОДА	9
21.	НАЛИЧНЫМИ	=100.00
22.	БЕЗНАЛИЧНЫМИ	=0.00
23.	ПРЕДВАРИТЕЛЬНАЯ ОПЛАТА (АВАНС)	=0.00
24.	ПОСЛЕДУЮЩАЯ ОПЛАТА (КРЕДИТ)	=0.00
25.	ИНАЯ ФОРМА ОПЛАТЫ	=0.00
26.		
27.	СУММА НДС 20%	=0.00
28.	СУММА НДС 10%	=0.00
29.	СУММА НДС 20/120	=0.00
30.	СУММА НДС 10/110	=0.00
31.	СУММА С НДС 0%	=100.00
32.	СУММА БЕЗ НДС	=0.00
33.	-----	
34.	РАСХОД	10
35.	НАЛИЧНЫМИ	=100.00
36.	БЕЗНАЛИЧНЫМИ	=0.00
37.	ПРЕДВАРИТЕЛЬНАЯ ОПЛАТА (АВАНС)	=0.00
38.	ПОСЛЕДУЮЩАЯ ОПЛАТА (КРЕДИТ)	=0.00
39.	ИНАЯ ФОРМА ОПЛАТЫ	=0.00
40.		
41.	СУММА НДС 20%	=0.00
42.	СУММА НДС 10%	=0.00
43.	СУММА НДС 20/120	=0.00
44.	СУММА НДС 10/110	=0.00
45.	СУММА С НДС 0%	=100.00
46.	СУММА БЕЗ НДС	=0.00
47.	-----	
48.	ВОЗВРАТ РАСХОДА	7
49.	НАЛИЧНЫМИ	=45.00
50.	БЕЗНАЛИЧНЫМИ	=0.00
51.	ПРЕДВАРИТЕЛЬНАЯ ОПЛАТА (АВАНС)	=0.00
52.	ПОСЛЕДУЮЩАЯ ОПЛАТА (КРЕДИТ)	=0.00
53.	ИНАЯ ФОРМА ОПЛАТЫ	=0.00
54.		
55.	СУММА НДС 20%	=0.00

### ФФД 1.1 / ФФД 1.2

<b>ОНЛАЙН - КАССА</b>		
<b>АТОК</b>		
ОТЧЕТ О СОСТОЯНИИ СЧЕТЧИКОВ ККТ		
С ГАШЕНИЕМ		
	АННУЛИРОВАНО      5	=0.00
	-----	
	ПРИХОД	123
	НАЛИЧНЫМИ	=2300.00
	БЕЗНАЛИЧНЫМИ	=1700.00
	ПРЕДВАРИТЕЛЬНАЯ ОПЛАТА (АВАНС)	=200.00
	ПОСЛЕДУЮЩАЯ ОПЛАТА (КРЕДИТ)	=450.00
	ИНАЯ ФОРМА ОПЛАТЫ	=250.00
	СУММА НДС 20%	=366.11
	СУММА НДС 10%	=45.46
	СУММА НДС 20/120	=3.00
	СУММА НДС 10/110	=0.00
	СУММА С НДС 0%	=2000.00
	СУММА БЕЗ НДС	=0.00
	-----	
	ВОЗВРАТ ПРИХОДА	9
	НАЛИЧНЫМИ	=100.00
	БЕЗНАЛИЧНЫМИ	=0.00
	ПРЕДВАРИТЕЛЬНАЯ ОПЛАТА (АВАНС)	=0.00
	ПОСЛЕДУЮЩАЯ ОПЛАТА (КРЕДИТ)	=0.00
	ИНАЯ ФОРМА ОПЛАТЫ	=0.00
	СУММА НДС 20%	=0.00
	СУММА НДС 10%	=0.00
	СУММА НДС 20/120	=0.00
	СУММА НДС 10/110	=0.00
	СУММА С НДС 0%	=100.00
	СУММА БЕЗ НДС	=0.00
	-----	
	РАСХОД	10
	НАЛИЧНЫМИ	=100.00
	БЕЗНАЛИЧНЫМИ	=0.00
	ПРЕДВАРИТЕЛЬНАЯ ОПЛАТА (АВАНС)	=0.00
	ПОСЛЕДУЮЩАЯ ОПЛАТА (КРЕДИТ)	=0.00
	ИНАЯ ФОРМА ОПЛАТЫ	=0.00
	СУММА НДС 20%	=0.00
	СУММА НДС 10%	=0.00
	СУММА НДС 20/120	=0.00
	СУММА НДС 10/110	=0.00
	СУММА С НДС 0%	=100.00
	СУММА БЕЗ НДС	=0.00
	-----	
	ВОЗВРАТ РАСХОДА	7
	НАЛИЧНЫМИ	=45.00
	БЕЗНАЛИЧНЫМИ	=0.00
	ПРЕДВАРИТЕЛЬНАЯ ОПЛАТА (АВАНС)	=0.00
	ПОСЛЕДУЮЩАЯ ОПЛАТА (КРЕДИТ)	=0.00
	ИНАЯ ФОРМА ОПЛАТЫ	=0.00
	СУММА НДС 20%	=0.00

56.	СУММА НДС 10%	=0.00
57.	СУММА НДС 20/120	=0.00
58.	СУММА НДС 10/110	=0.00
59.	СУММА С НДС 0%	=45.00
60.	СУММА БЕЗ НДС	=0.00
61.	-----	
62.	ЧЕКИ КОРРЕКЦИИ	
63.	ПРИХОД 1	=1.00
64.		
65.	РАСХОД 1	=1.00
66.		
67.	-----	
68.	ОТЧЕТ О ЗАКРЫТИИ СМЕНЫ	

	СУММА НДС 10%	=0.00
	СУММА НДС 20/120	=0.00
	СУММА НДС 10/110	=0.00
	СУММА С НДС 0%	=45.00
	СУММА БЕЗ НДС	=0.00
	-----	
	ЧЕКИ КОРРЕКЦИИ	
	ПРИХОД 1	=1.00
	ВОЗВРАТ ПРИХОДА 0	=0.00
	РАСХОД 1	=1.00
	ВОЗВРАТ РАСХОДА 0	=0.00
	-----	
	ОТЧЕТ О ЗАКРЫТИИ СМЕНЫ	

Образец отчета о закрытии смены представлен далее.

### ФФД 1.05

ОТЧЕТ О ЗАКРЫТИИ СМЕНЫ	
Кассир	Сидоров В.А.
ООО «АВС»	
Москва, ул. Новая, д. 1	
Место расчетов	г. Москва, ул. Южная, д. 32
30.06.2023 18:10	ЗН ККТ 00109500000013
ЧЕКОВ ЗА СМЕНУ	145
ФД за смену	149
Непереданных ФД	1
ФД не переданы с	30.06.23
Смена 00003	РН ККТ 1234567890123456
ИНН 123456789012	ФН 1234567890123456
ФД 2	ФП 9876543218

### ФФД 1.1

ОТЧЕТ О ЗАКРЫТИИ СМЕНЫ	
Счетчики итогов смены	
Счетчики итогов ФН	
Кассир	Сидоров В.А.
ООО «АВС»	
Москва, ул. Новая, д. 1	
Место расчетов	г. Москва, ул. Южная, д. 32
30.06.2023 18:10	ЗН ККТ 00109500000013
РЕСУРС КЛЮЧЕЙ	470 ДН.
ЧЕКОВ ЗА СМЕНУ	145
ФД за смену	149
Непереданных ФД	1
ФД не переданы с	30.06.23
Смена 00003	РН ККТ 1234567890123456
ИНН 123456789012	ФН 1234567890123456
ФД 2	ФП 9876543218

### ФФД 1.2

ОТЧЕТ О ЗАКРЫТИИ СМЕНЫ	
Счетчики итогов смены	
Счетчики итогов ФН	
Кассир	Сидоров В.А.
ООО «АВС»	
Москва, ул. Новая, д. 1	
Место расчетов	г. Москва, ул. Южная, д. 32
30.06.2023 18:10	ЗН ККТ 00109500000013
РЕСУРС КЛЮЧЕЙ	470 ДН.
ЧЕКОВ ЗА СМЕНУ	145
ФД за смену	149
Непереданных ФД	1
Не передано уведомлений	0
ФД не переданы с	30.06.23
Смена 00003	РН ККТ 1234567890123456
ИНН 1234567890 12	ФН 1234567890123456
ФД 2	ФП 9876543218



**Образцы печатаемых счетчиков итогов смены и счетчиков итогов ФН показаны в разделах «Счетчики итогов смены» и «Счетчики итогов ФН» на страницах 107 и 106 соответственно.**

## Алгоритм расчета

Алгоритм расчета для отчета за смену с гашением.

Номер строки	Описание
1.	Клише (о программировании клише и рекламного текста изложено в разделе «Группа параметров «Клише»)
2.	Наименование отчета
3.	
4.	Количество и сумма аннулированных чеков
5.	Разделитель
6.	Заголовок блока суммы всех приходов и количество чеков с данной операцией
7.	Сумма приходов, оплаченных формой расчета «Наличными»
8.	Сумма приходов, оплаченных формой расчета «Безналичными»
9.	Сумма приходов, оплаченных формой расчета «Предварительная оплата (аванс)»
10.	Сумма приходов, оплаченных формой расчета «Последующая оплата (кредит)»
11.	Сумма приходов, оплаченных формой расчета «Иная форма оплаты»
12.	Пустая строка
13.	Сумма налога по ставке 20%
14.	Сумма налога по ставке 10%
15.	Сумма налога по ставке 20/120
16.	Сумма налога по ставке 10/110
17.	Сумма налога по ставке 0%
18.	Сумма без НДС
19.	Разделитель
20.	Заголовок блока суммы всех возвратов приходов и количество чеков с данной операцией
21.	Сумма возвратов приходов, оплаченных формой расчета «Наличными»
22.	Сумма возвратов приходов, оплаченных формой расчета «Безналичными»
23.	Сумма возвратов приходов, оплаченных формой расчета «Предварительная оплата (аванс)»

Номер строки	Описание
24.	Сумма возвратов приходов, оплаченных формой расчета «Последующая оплата (кредит)»
25.	Сумма возвратов приходов, оплаченных формой расчета «Иная форма оплаты»
26.	Пустая строка
27.	Сумма налога по ставке 20%
28.	Сумма налога по ставке 10%
29.	Сумма налога по ставке 20/120
30.	Сумма налога по ставке 10/110
31.	Сумма налога по ставке 0%
32.	Сумма без НДС
33.	Разделитель
34.	Заголовок блока суммы всех расходов и количество чеков с данной операцией
35.	Сумма расходов, оплаченных формой расчета «Наличными»
36.	Сумма расходов, оплаченных формой расчета «Безналичными»
37.	Сумма расходов, оплаченных формой расчета «Предварительная оплата (аванс)»
38.	Сумма расходов, оплаченных формой расчета «Последующая оплата (кредит)»
39.	Сумма расходов, оплаченных формой расчета «Иная форма оплаты»
40.	Пустая строка
41.	Сумма налога по ставке 20%
42.	Сумма налога по ставке 10%
43.	Сумма налога по ставке 20/120
44.	Сумма налога по ставке 10/110
45.	Сумма налога по ставке 0%
46.	Сумма без НДС
47.	Разделитель
48.	Заголовок блока суммы всех возвратов расходов и количество чеков с данной операцией
49.	Сумма возвратов расходов, оплаченных формой расчета «Наличными»
50.	Сумма возвратов расходов, оплаченных формой расчета «Безналичными»



Номер строки	Описание	
51.	Сумма возвратов расходов, оплаченных формой расчета «Предварительная оплата (аванс)»	
52.	Сумма возвратов расходов, оплаченных формой расчета «Последующая оплата (кредит)»	
53.	Сумма возвратов расходов, оплаченных формой расчета «Иная форма оплаты»	
54.	Пустая строка	
55.	Сумма налога по ставке 20%	
56.	Сумма налога по ставке 10%	
57.	Сумма налога по ставке 20/120	
58.	Сумма налога по ставке 10/110	
59.	Сумма налога по ставке 0%	
60.	Сумма без НДС	
61.	Разделитель	
62.	Заголовок блока информации о чеках коррекции	
63.	Сумма всех приходов и количество чеков с данной операцией	
64.	<b>Только для ФФД 1.1/ ФФД 1.2</b>	Сумма всех возвратов приходов и количество чеков с данной операцией
65.	Сумма всех расходов и количество чеков с данной операцией	
66.	<b>Только для ФФД 1.1/ ФФД 1.2</b>	Сумма всех возвратов расходов и количество чеков с данной операцией
67.	Разделитель	
68.	Заголовок отчета о закрытии смены	

## Печать фискальных документов по номеру

В режиме доступа к ФН можно снимать отчеты из фискального накопителя по номеру документа. Если указан номер отчета об изменении параметров регистрации, то будет распечатан документ:

### ФФД 1.05

#### ОНЛАЙН - КАССА АТОЛ

Документ из ФН № 1  
ОТЧЕТ О РЕГИСТРАЦИИ

ФН	1234567890123456
РН ККТ	1234567890123456
ИНН	123456789012
ФД	1
Дата Время	30.06.23 10:01
ФП	9876543210
Системы налогообложения: ОСН	
ККТ ДЛЯ УСЛУГ	
Кассир	СИС.АДМИНИСТРАТОР
Номер версии ФФД	1.05
ИНН ОФД	987654321012
ОФД	Платформа ОФД
ООО «АВС»	
г. Москва, ул. Новая, д. 1, стр. 2	
Эл. адр. отправителя	abc@abc.ru
Место расчетов	г. Москва, ул. Старая, д. 5
Сайт ФНС	www.nalog.gov.ru
ЗН ККТ	00109500000013
ФФД ККТ	1.05
Версия ККТ	295

### ФФД 1.1

#### ОНЛАЙН - КАССА АТОЛ

Документ из ФН № 1  
ОТЧЕТ О РЕГИСТРАЦИИ

Номер версии ФФД	1.1
ФФД ФН	1.1
ФН	1234567890123456
РН ККТ	1234567890123456
ИНН	123456789012
ФД	1
Дата Время	30.06.23 10:01
ФП	9876543210
ИНН ОФД	987654321012
Системы налогообложения: ОСН	
ККТ ДЛЯ УСЛУГ	
РЕСУРС КЛЮЧЕЙ	470 ДН.
Кассир	СИС.АДМИНИСТРАТОР
ОФД	Платформа ОФД
ООО «АВС»	
г. Москва, ул. Новая, д. 1, стр. 2	
Эл. адр. отправителя	abc@abc.ru
Место расчетов	г. Москва, ул. Старая, д. 5
Сайт ФНС	www.nalog.gov.ru
ЗН ККТ	00109500000013
ФФД ККТ	1.1
Версия ККТ	295

### ФФД 1.2

#### ОНЛАЙН - КАССА АТОЛ

Документ из ФН № 1  
ОТЧЕТ О РЕГИСТРАЦИИ

Номер версии ФФД	1.2
ФФД ФН	1.2
ФН	1234567890123456
РН ККТ	1234567890123456
ИНН	123456789012
ФД	1
Дата Время	30.06.23 10:01
ФП	9876543210
ИНН ОФД	987654321012
Системы налогообложения: ОСН	
ККТ ДЛЯ УСЛУГ	
РЕСУРС КЛЮЧЕЙ	470 ДН.
Кассир	СИС.АДМИНИСТРАТОР
ОФД	Платформа ОФД
ООО «АВС»	
г. Москва, ул. Новая, д. 1, стр. 2	
Эл. адр. отправителя	abc@abc.ru
Место расчетов	г. Москва, ул. Старая, д. 5
Сайт ФНС	www.nalog.gov.ru
ЗН ККТ	00109500000013
ФФД ККТ	1.2
Версия ККТ	295

Если указан номер кассового чека, то распечатается документ:

### ФФД 1.05

#### ОНЛАЙН - КАССА АТОК

Документ из ФН № 6  
Кассовый чек

ФН	1234567890123456
РН ККТ	1234567890123456
ИНН	123456789012
ФД	6
Дата Время	30.06.23 15:01
ФП	9876543210
Смена	1
ЧЕК	24
РАСХОД	
ИТОГ	24.00
Номер версии ФФД	1.05
Золотое украшение	
24.00 * 1.000	=24.00
ТОВАР	
ПРЕДОПЛАТА 100%	
НДС 20%	
НАЛИЧНЫМИ	24.00
БЕЗНАЛИЧНЫМИ	0.00
ПРЕДВАРИТЕЛЬНАЯ ОПЛАТА (АВАНС)	0.00
ПОСЛЕДУЮЩАЯ ОПЛАТА (КРЕДИТ)	0.00
ИНАЯ ФОРМА ОПЛАТЫ	0.00
Сумма НДС 20%	4.00
СНО	ОСН
Кассир	Сидоров И. П.
ИНН кассира	987654321011

### ФФД 1.1

#### ОНЛАЙН - КАССА АТОК

Документ из ФН № 6  
Кассовый чек

Номер версии ФФД	1.1
ФН	1234567890123456
РН ККТ	1234567890123456
ИНН	123456789012
ФД	6
Дата Время	30.06.23 15:01
ФП	9876543210
Смена	1
ЧЕК	24
РАСХОД	
ИТОГ	24.00
Золотое украшение	
24.00 * 1.000	=24.00
ТОВАР	
ПРЕДОПЛАТА 100%	
НДС 20%	
НАЛИЧНЫМИ	24.00
БЕЗНАЛИЧНЫМИ	0.00
ПРЕДВАРИТЕЛЬНАЯ ОПЛАТА (АВАНС)	0.00
ПОСЛЕДУЮЩАЯ ОПЛАТА (КРЕДИТ)	0.00
ИНАЯ ФОРМА ОПЛАТЫ	0.00
Сумма НДС 20%	4.00
СНО	ОСН
Кассир	Сидоров И. П.
ИНН кассира	987654321011

### ФФД 1.2

#### ОНЛАЙН - КАССА АТОК

Документ из ФН № 6  
Кассовый чек

Номер версии ФФД	1.2
ФН	1234567890123456
РН ККТ	1234567890123456
ИНН	123456789012
ФД	6
Дата Время	30.06.23 15:01
ФП	9876543210
Смена	1
ЧЕК	24
РАСХОД	
ИТОГ	24.00
Золотое украшение	
24.00 * 1.000	=24.00
ТОВАР	
ПРЕДОПЛАТА 100%	
НДС 20%	
НАЛИЧНЫМИ	24.00
БЕЗНАЛИЧНЫМИ	0.00
ПРЕДВАРИТЕЛЬНАЯ ОПЛАТА (АВАНС)	0.00
ПОСЛЕДУЮЩАЯ ОПЛАТА (КРЕДИТ)	0.00
ИНАЯ ФОРМА ОПЛАТЫ	0.00
Сумма НДС 20%	4.00
СНО	ОСН
Кассир	Сидоров И. П.
ИНН кассира	987654321011
Москва, Новая 1	
Место расчетов	Торговый зал

Аналогично будет распечатана информация о любом фискальном документе по его номеру.

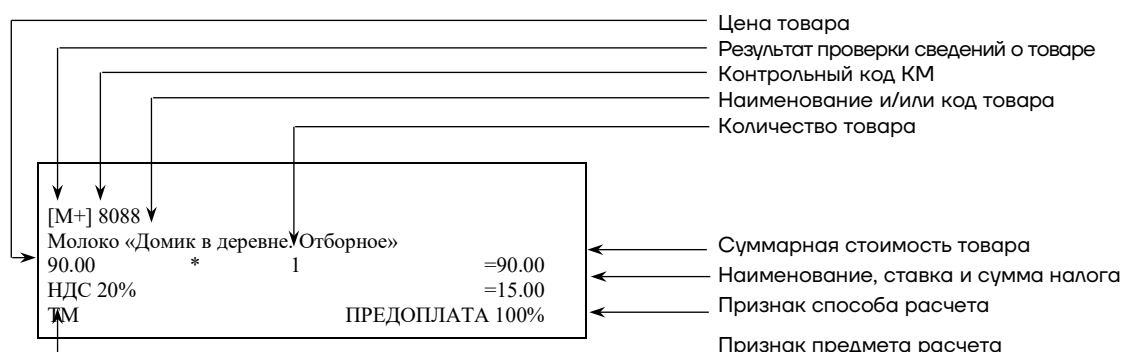
## Реквизиты кассовых документов



**В данном разделе представлено описание чеков с установленным системным шаблоном AISMXXXX. Образцы чеков под пользовательские шаблоны представлены в «Альбоме шаблонов чеков» (документ выложен на сайте компании АТОЛ).**

### Реквизиты товарной позиции в кассовом чеке

При оформлении товарной позиции на печать выводятся следующие реквизиты: наименование и код товара, цена товара, количества товара, стоимость, информация о налогах.



**Если значение количества товара после запятой до 3 знаков, то в чеке печатается 3 знака, если от 4 до 6 – 6 знаков.**

### Результат проверки сведений о товаре

При реализации маркированного товара в кассовом чеке печатается результат проверки сведений о товаре.

### Контрольный код КМ

При реализации маркированного товара в кассовом чеке печатается контрольный код КМ.

### Наименование и код товара

В данной ККТ есть возможность печатать наименования товара.

## Количество товара

Количество товара указывается с точностью до третьего знака после запятой (с точностью до граммов, миллилитров и т. д. для соответствующих товаров). Разделителем целой и дробной части служит символ точки «.»

## Цена и суммарная стоимость товара

Цена и суммарная стоимость товара указываются в рублях и копейках, разделителем рублей и копеек служит символ точки «.».

## Признаки предмета и способа расчета

Реквизиты признаков предмета и способа расчета (подробнее см. в «Формат фискальных документов», документ представлен на сайте ФНС).

## Блок реквизитов кассового чека

<b>ИТОГ</b>	<b>=51.60</b>	← Информация об итоговой сумме чека
Сумма НДС 20%	=2.15	← Блок информации о налогах (наименование, ставка и сумма налога)
Сумма НДС 10%	=3.51	
НАЛИЧНЫМИ	=36.60	← Блок информации об оплате кассового чека
БЕЗНАЛИЧНЫМИ	=15.00	
ПОЛУЧЕНО НАЛИЧНЫМИ	=70.00	
СДАЧА	=33.40	
Кассир	Сидоров В.А.	← Должность и ФИО кассира
ООО «АВС»		← Наименование пользователя
Москва, ул. Новая, д.1		← Адрес расчетов
Место расчетов	Москва, ул. Южная, д.32	← Адрес места расчетов
30.06.23 14:15	ЗН ККТ 00109500000013	← Дата и время; заводской номер ККТ
СНО	ОСН	← Система налогообложения
Сайт ФНС	www.nalog.gov.ru	← Сайт налоговой службы
QR код, содержит реквизиты кассового чека и фискальный признак	← ПРИХОД	← Наименование операции
	РН ККТ 1234567890123456	← Регистрационный номер ККТ
	ИНН 123456789012	← ИНН пользователя
	ФН 234567890123456	← Номер фискального накопителя
	ФД 000000000118	← Номер фискального документа
	ФП 9876543210	← Фискальный признак документа



**В зависимости от применения ККТ в кассовых чеках будут печататься дополнительные реквизиты, указанные при регистрации ККТ в ФНС, например, строка «АВТОМАТ № ... 1234» – при работе ККТ в автоматическом режиме.**

## Блок информации об оплате кассового чека

Информация о принятии наличных и безналичных средств платежа от клиента/покупателя в счет оплаты товара, услуги. Эта информация всегда печатается в кассовом чеке.

## **Адрес расчетов**

Адрес торгового предприятия, где производятся расчеты.

## **Место расчетов**

Место, где производятся расчеты, например, «Торговый зал».

## **Должность и ФИО кассира**

Должность и ФИО лица, осуществляющего расчеты с покупателем (клиентом), оформляющего кассовые чеки или бланки строгой отчетности, выдающего (передающего) их покупателю (клиенту).

## **ИНН пользователя**

Идентификационный номер налогоплательщика вводится при регистрации ККТ в налоговых органах и должен содержать до 10 знаков или до 12 знаков – если пользователь является юридическим лицом, или если пользователь является индивидуальным предпринимателем соответственно.

## **Заводской номер**

Заводским номером ККТ является уникальная последовательность цифр, которая имеет формат:

**XXXNNNMMMMMMSS**

Где:

**XXX** – код производителя (3 цифры);

**NNN** – номер модели (3 цифры);

**MMMMMM** – заводской номер ККТ (7 цифр, но значащими являются младшие шесть разрядов, старший разряд должен содержать 0).

**S** – контрольная сумма (одна цифра). Контрольная сумма должна быть равна остатку от деления на 13 числа, состоящего из суммы первых 13 цифр. Если остаток больше 9, то контрольное число должно быть равно последней цифре остатка.

## **Номер кассового чека**

Нумерация чеков сплошная в диапазоне одной смены (для кассовых чеков и чеков коррекции). После открытия новой смены первый пробитый кассовый чек будет иметь номер 00001.

### **Дата закрытия чека**

Дата определяется по показаниям внутренних энергонезависимых часов ККТ. Формат представления даты: ДД-ММ-ГГ.

### **Время закрытия чека**

Время определяется по показаниям внутренних энергонезависимых часов ККТ. Формат представления времени: ЧЧ-ММ.

### **Регистрационный номер ККТ**

Регистрационный номер ККТ содержит до 16 знаков.

### **Заводской номер фискального накопителя**

Заводской номер фискального накопителя содержит 16 знаков.

### **Номер фискального документа**

Номер фискального документа содержит 8 знаков.

### **Фискальный признак документа**

Все фискальные документы защищаются фискальным признаком документа – последовательность цифр, содержащая до 10 знаков.

### **Наименование операции**

В блоке реквизитов чека будет напечатано наименование операции: приход, возврат прихода, расход или возврат расхода.

### **Блок информации о налогах**

Информация о налогах, которая включает в себя код налога, его наименование, ставку и сумму.

### **QR-код**

При считывании QR-кода приложением будет отображена последовательность символов в следующем формате:

t=20190105T1435&s=51.60&fn=00106700000012&i=1234567890&fp=123456&n=2
--

В QR-коде зашифрована следующая информация о кассовом чеке:

**t** – дата (в формате ГГГГММДД), символ **T** – время чека (в формате ЧЧММ).

**s** – итог чека;

**fn** – заводской номер ФН;

**i** – порядковый номер документа:

**fp** – фискальный признак документа;

**n** – тип чека (признак расчета).

## **Блок реквизитов отчетов об открытии и закрытии смены**

Отчеты об открытии смены содержат блок информации:

Кассир	Сидоров В.А.	←	Должность и ФИО кассира
ООО «АВС»		←	Наименование пользователя
Москва, ул. Новая, д. 1		←	Адрес расчетов
Место расчетов	Москва, ул. Южная, д.32	←	Адрес места расчетов
30.06.23 11:20	ЗН ККТ 00109500000013	←	Дата и время отчета, заводской номер ККТ
Версия ККТ	295	←	Версия модели ККТ
ФФД ККТ	1.2	←	Версия ФФД ККТ
Смена 00001	РН ККТ 234567890123456	←	Номер открываемой смены и регистрационный номер ККТ
ИНН 123456789012	ФН 1234567890123456	←	ИНН пользователя и номер фискального накопителя
ФД 2	ФП 9876543210	←	Номер фискального документа и фискальный признак документа

Отчеты о закрытии смены содержат блок информации:

Кассир	Сидоров В.А.	←	Должность и ФИО кассира
ООО «АВС»		←	Наименование пользователя
Москва, ул. Новая, д. 1		←	Адрес расчетов
Место расчетов	Москва, ул. Южная, д.32	←	Адрес места расчетов
30.06.23 19:15	ЗН ККТ 00109500000013	←	Дата и время отчета, заводской номер ККТ
РЕСУРС КЛЮЧЕЙ	470 дн.	←	Ресурс ключей, дней
ЧЕКОВ ЗА СМЕНУ	125	←	Количество чеков за смену
ФД за смену	123	←	Количество ФД за смену
Непереданных ФД	1	←	Количество непереданных ФД
Непередано уведомлений	0	←	Количество непереданных уведомлений о реализации маркированного товара
ФД не переданы с	30.06.23	←	Дата первого непереданного документа
Смена 00002	РН ККТ 1234567890123456	←	Номер закрываемой смены и регистрационный номер ККТ
ИНН 123456789012	ФН 1234567890123456	←	ИНН пользователя и номер фискального накопителя
ФД 102	ФП 9876543218	←	Номер фискального документа и фискальный признак документа

### **Должность и ФИО кассира**

Должность и ФИО лица, осуществившего снятие отчета об открытии или закрытии смены.

### **Наименование пользователя**

Наименование организации-пользователя ККТ или индивидуального предпринимателя.

### **Дата печати отчета**

Дата определяется по показаниям внутренних энергонезависимых часов ККТ. Формат представления даты: ДД-ММ-ГГ.

### **Время печати отчета**

Время определяется по показаниям внутренних энергонезависимых часов ККТ. Формат представления времени: ЧЧ-ММ.



## **Смена**

В отчете открытия печатается номер открываемой смены, в суточном отчете о закрытии смены печатается номер закрываемой смены. Номер содержит 5 разрядов (цифры от 0 до 9).

### **Количество чеков за смену**

Количество пробитых чеков за смену.

### **Количество ФД за смену**

Количество оформленных фискальных документов за смену.

### **Количество непереданных ФД**

Количество непереданных фискальных документов на момент печати отчета о закрытии смены.

### **Дата и время первого непереданного ФД**

Дата и время первого фискального документа, информация о котором не передана ОФД.

Описание строк **Адрес расчетов, Место расчетов, Заводской номер, ИНН пользователя, Наименование пользователя, РН ККТ, ФН, ФД, ФП** представлено в разделе «Блок реквизитов кассового чека».

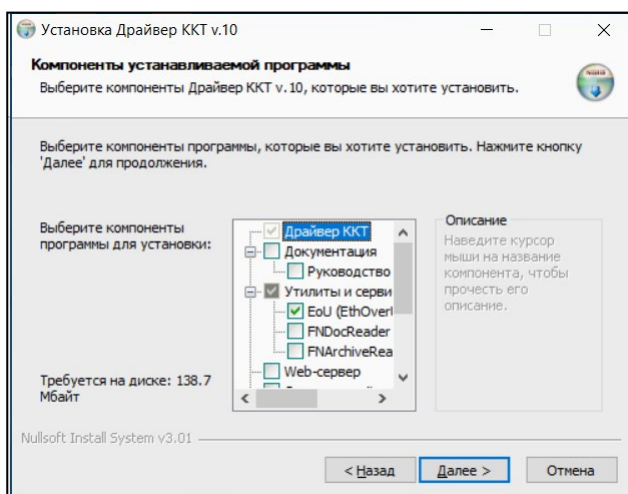
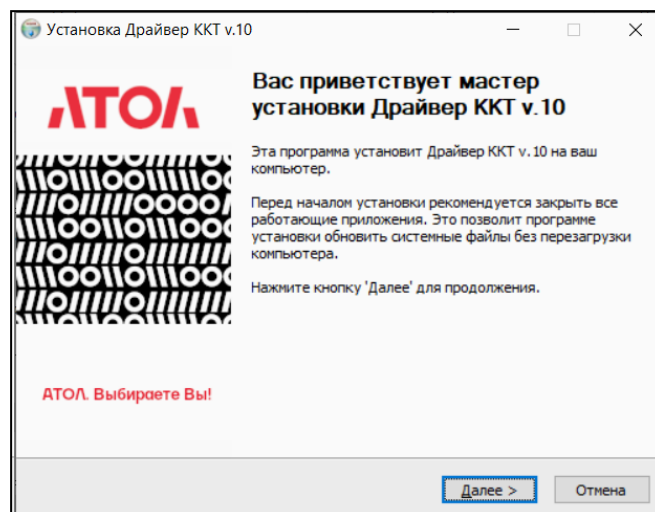
## Приложение 2

### Установка драйвера под ОС Windows

В комплект драйвера входит «Тестовая утилита» для проверки всех функций и настройки параметров ККТ. Перед установкой теста драйвера ККТ v.10 необходимо на ПК сохранить инсталлятор «ККТ10-10.X.X.X-windows64-setup.exe<sup>1</sup>», который представлен на сайте компании АТОЛ. Затем перейти к папке, в которую сохранен файл «ККТ10-10.X.X.X-windows64-setup.exe» и запустить установку драйвера ККТ v.10.

Далее приведено описание установки теста драйвера ККТ v.10 на ПК (установка иных версий теста драйвера ККТ производится аналогично).

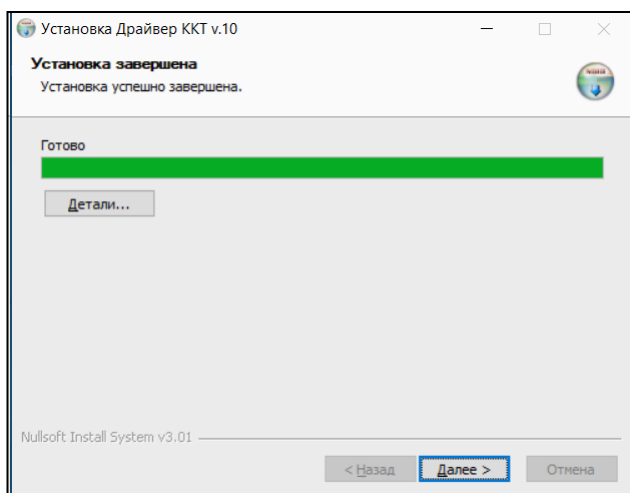
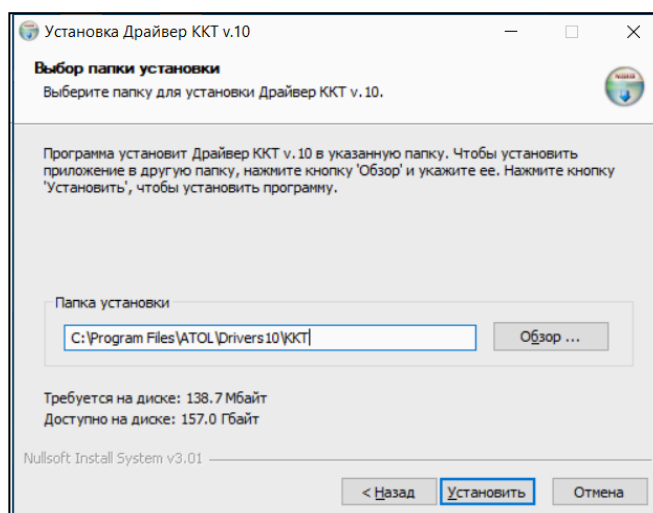
На экране появится окно программы инсталляции. Для продолжения установки нажать кнопку **Далее**.



В открывшемся окне нужно выбрать компоненты программы для установки (рекомендуется выполнять полную установку) и нажать кнопку **Далее**.

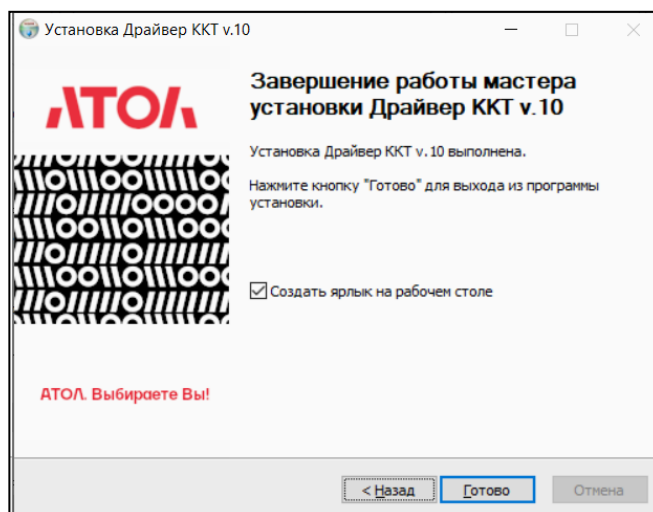
<sup>1</sup> – Обозначение файла зависит от его версии, также в зависимости от разрядности операционной системы в имени файла будет содержаться 64 или 32.

Выбрать директорию, в которую необходимо расположить Драйвер ККТ, нажав на кнопку **Обзор...** . Затем нажать **Установить**.



После завершения копирования и регистрации всех необходимых модулей строка состояния заполнится, затем нажать кнопку **Далее**.

После того, как все файлы скопированы на жесткий диск ПК и произведены необходимые регистрации, появится окно, информирующее об успешном завершении инсталляции. Для выхода из программы нужно нажать кнопку **Готово**.

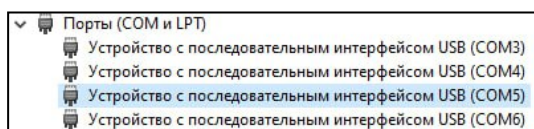


**По завершению установки Драйвера ККТ рекомендуется выполнить перезагрузку компьютера.**

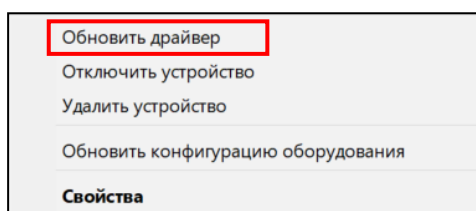
## Установка драйверов USB

При первичном подключении ККТ через USB и при первом запуске ДТО v. 10 может потребоваться настройка драйвера. USB. Настройка производится стандартными средствами ОС «Установки и удаления оборудования». Для конфигурации драйвера USB нужно выполнить следующее:

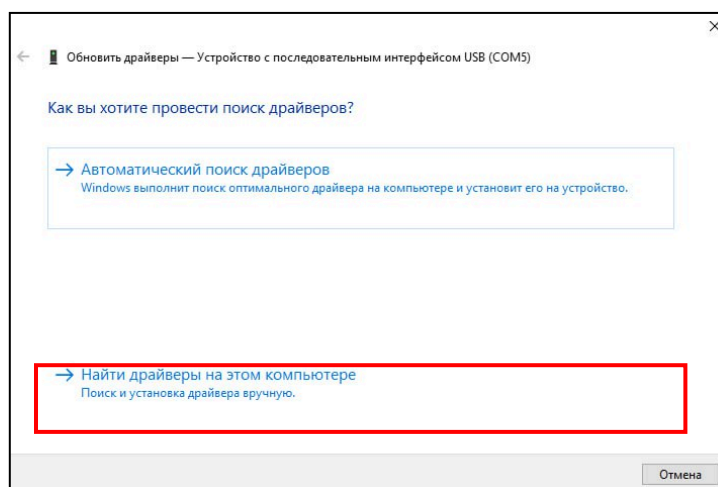
- 1 Подключить ККТ к сети питания.
- 2 Подключить ККТ к ПК интерфейсным кабелем USB.
- 3 Включить ККТ.
- 4 На ПК запустить **Диспетчер устройств**. В пункте **Порты (COM и LPT)** будут обнаружены устройства с последовательным интерфейсом USB:



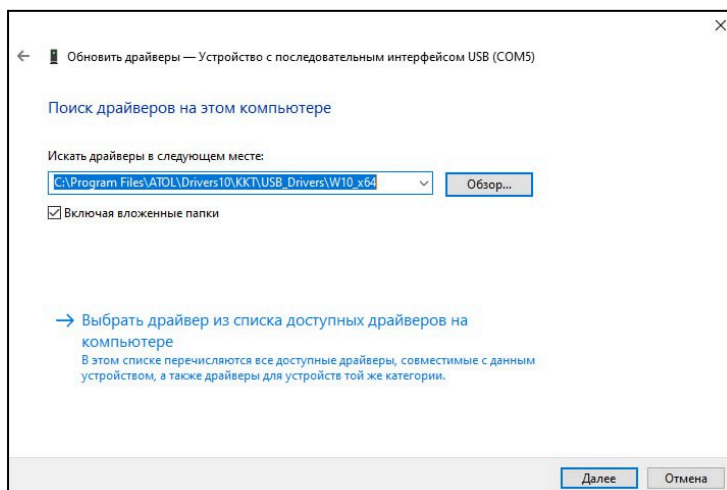
- 5 Навести указатель мыши на наименование одного из устройств. Нажать правую кнопку мыши. В контекстном меню выбрать пункт **Обновить драйвер**:



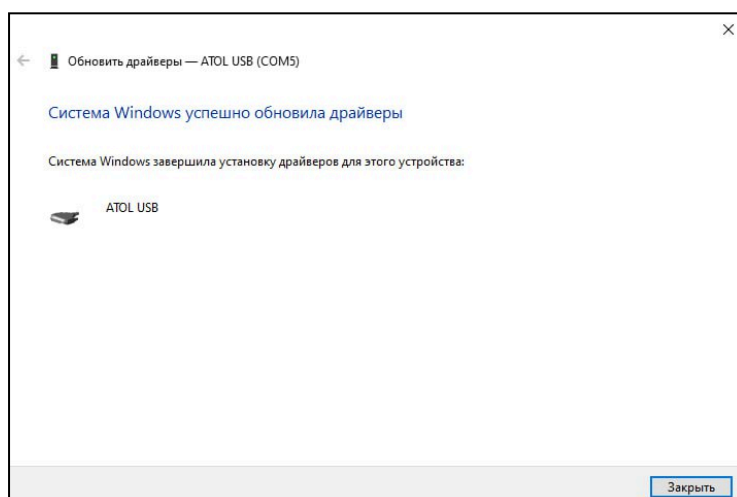
- 6 В окне выбрать пункт **Найти драйверы на этом компьютере**:



- 7 В открывшемся окне с помощью кнопки **Обзор...** выбрать папку, содержащую драйверы для данного оборудования, затем нажать кнопку **Далее**:



**8** Будет запущена процедура установки. По завершению отобразится окно с сообщением об окончании процедуры установки драйвера:



**9** Нажать на кнопку **Закреть**.

**10** При необходимости повторить действия из пунктов 5 – 9 для остальных устройств с последовательным интерфейсом USB.

## Настройка связи с ККТ

### **Настройка связи с ККТ**

Для настройки драйвера ККТ нужно выполнить следующее:

**1** Запустить тестовую утилиту:  
Пуск/Все программы/АТОЛ Драйвер ККТ v.10/Тест драйвера ККТ.

**2** Нажать кнопку **Свойства** – откроется страница свойств теста драйвера ККТ.

**3** В поле модель можно указать модель ККТ или оставить значение «Автоматически (АТОЛ)».

**4** В поле **Канал связи** указать канал обмена с ПК.

**5** В случае если указан интерфейс обмена Wi-Fi, то поля для ввода IP-адреса и порта станут активными.

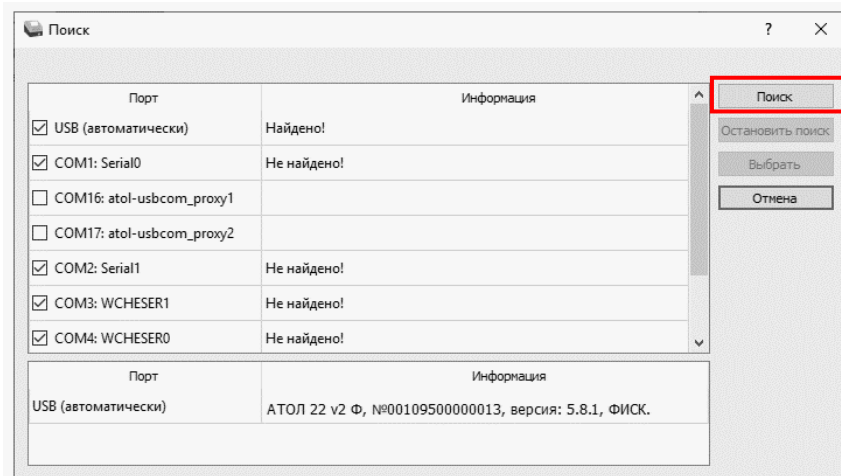


**В случае использования сервиса DHCP на сетевом оборудовании рекомендуется во избежание потерь связи задавать привязку по MAC адресу ККТ к выданному IP-адресу, без сроков действия IP и без смены IP в ККТ.**

Для проверки правильности настроек нажать кнопку **Проверка связи**. Если ККТ включена, подключена по указанному интерфейсу, как указано в параметрах драйвера, то в поле **Результат** будет выведена модель ККТ («АТОЛ 22 v2 Ф», заводской номер ККТ, версия программного обеспечения ККТ, признак фискализации). Если по какой-либо причине связь с ККТ установить не удалось, то в поле **Результат** будет выведено описание причины.

## Поиск оборудования

Для осуществления поиска оборудования на странице свойств драйвера необходимо нажать кнопку **Поиск**. Драйвер позволяет автоматически перебрать все доступные порты ПК и таким образом попытаться найти правильные значения. Эта операция выполняется в дополнительном окне «Поиск».



Алгоритм поиска ККТ:

- 1** На странице свойств драйвера (см. предыдущий раздел) необходимо нажать кнопку **Поиск**, при этом откроется окно «Поиск».
- 2** Отметить порты, на которых имеет смысл производить поиск (чтобы сократить время ожидания, следует исключить из списка порты, которые заняты другим оборудованием или не используются).
- 3** Нажать кнопку **Поиск** – драйвер начнет процесс поиска.
- 4** Процесс поиска можно остановить в любой момент, нажав кнопку **Остановить поиск**.
- 5** Если на каком-либо порту была обнаружена ККТ, то ее модель и заводской номер появятся напротив этого порта.
- 6** Для сохранения найденных параметров в драйвере нужно выбрать строку с найденной ККТ и нажать кнопку **Выбрать** (при этом будет изменено Наименование и Порт текущего логического устройства драйвера).
- 7** Для выхода из режима поиска нажать кнопку **Отмена**.

## Приложение 3

### Настройка обмена с ОФД

Для настройки параметров ККТ для обмена данными с ОФД с помощью ДТО v. 10 нужно выполнить следующую последовательность действий:

- 1** Включить ККТ, предварительно подключив блок питания.
- 2** Подключить ККТ к ПК интерфейсным кабелем.
- 3** Запустить ДТО v. 10.
- 4** В группе настроек «ОФД» в окне **Параметры ККТ** свойств ДТО запрограммировать параметры сервера ОФД: **Адрес ОФД** и **Порт ОФД**. Информация предоставляется ОФД. Выбрать **Канал обмена с ОФД**
- 5** Провести диагностику соединения с ОФД (изложено в разделе «Диагностика соединения с ОФД»).



# Приложение 4

## Служебный режим

Служебный режим предназначен для настройки подключения изделия по одному из поддерживаемых ККТ интерфейсов, получения информации о ККТ, демонстрационной печати и/или диагностики соединения с ОФД, удаления сопряженных устройств (при работе по Bluetooth), а также для включения/отключения отрезчика.

Для включения/отключения автоотрезчика нужно включить ККТ и, не отпуская кнопки включения и промотки, дождаться пятого звукового сигнала, затем произойдет включение или отключение автоотрезчика, на ЧЛ будет напечатан текущий статус автоотрезчика «РЕЗЧИК ОТКЛЮЧЕН» или «РЕЗЧИК ВКЛЮЧЕН».

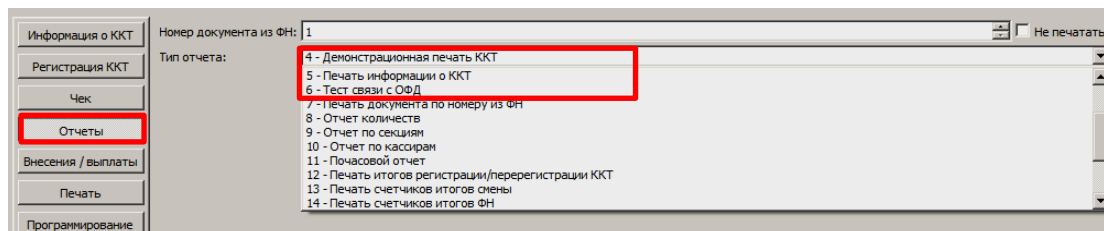
Для входа в служебный режим на выключенной ККТ нужно нажать кнопку включения и промотки и удерживать примерно 5 секунд. ККТ войдет в сервисный режим и выведет на печать документ «Основное меню». После этого ККТ ожидает выбор действия, который осуществляется путём нажатий на кнопку, 1, 2...7 раз в зависимости от выбора (выход из сервисного режима, печать информации о ККТ, выполнение диагностики соединения с ОФД, печать технологического прогона, включение всех интерфейсов, демонстрационная печать, удаление сопряженных устройств). При нажатии на кнопку воспроизводит звуковой сигнал и через 2 секунды после последнего нажатия выводит на печать запрошенный документ.

**ОНЛАЙН - КАССА**  
**АТОЛ**  
ОСНОВНОЕ МЕНЮ

- |                                 |  |
|---------------------------------|--|
| 1: ВЫХОД                        | – Выйти из основного меню (один раз нажать кнопку включения и промотки)  |
| 2: ПЕЧАТЬ ИНФОРМАЦИИ О ККТ      | – Распечатать Информацию о ККТ (два раза нажать на кнопку включения и промотки)  |
| 3: ДИАГНОСТИКА СОЕДИНЕНИЯ С ОФД | – Выполнить диагностику соединения с ОФД и распечатать отчет <sup>1</sup> (три раза нажать на кнопку включения и промотки) |
| 4: ТЕХПРОГОН                    | – Распечатать Технологический прогон (четыре раза нажать на кнопку)  |
| 5: ВКЛЮЧИТЬ ВСЕ ИНТЕРФЕЙСЫ      | – Включить интерфейсы (Wi-Fi, Bluetooth, GSM) (пять раз нажать на кнопку)  |
| 6: ДЕМО-ПЕЧАТЬ                  | – Распечатать Демонстрационную печать (шесть раз нажать на кнопку)   |
| 7: УДАЛИТЬ СОПР. УСТРОЙСТВА     | – Удалить сопряженные устройства (при работе по Bluetooth) (семь раз нажать на кнопку)                                     |

<sup>1</sup> – Диагностика соединения с ОФД, выполняемая из сервисного меню, будет завершена с ошибкой, если выбран канал связи EthernetOverTransport. Чтобы диагностика соединения с ОФД завершилась успешно, требуется запустить диагностику из ДТО v.10.

Также для удобства некоторые документы можно распечатать, используя ДТО ККТ. Для этого нужно подключить ККТ к ПК, запустить ДТО, настроить связь с ККТ. Перейти к вкладке **Отчеты**:



В списке **Тип отчета** выбрать нужный документ: «4 – Демонстрационная печать», «5 – Печать информации о ККТ», «6 – Тест связи с ОФД».

Образцы печатаемых документов представлены далее.

# Информация о ККТ

## ОНЛАЙН - КАССА



АТОЛ 22 v2 Ф

### ИНФОРМАЦИЯ О ККТ

ЭЛЕКТРОННЫЙ БЛОК	X.X
MCU SN	0123456789ABCD987654321FIKL
MCU PART ID	12345F67
MCU PART NAME	LPC1234
DataFlash	AB11B22 (0x987654321)
FRAM/EEPROM	FM25 (8 КБ)
MAC АДРЕС LAN	11:1F:BA:E1:11:11
MAC АДРЕС Wi-Fi	НЕ ЗАДАН
MAC АДРЕС Bluetooth	НЕ ЗАДАН
ID СЕРИИ (X.X.X):	
1	X.X.X
3	X.X.X
Версия ККТ	295
ВЕРСИЯ ШАБЛОНОВ	AISMXXXX
БАТАРЕЯ ЧАСОВ (2.2 - 3.3)	3.0
<b>ВВЕДЕННЫЕ ЛИЦЕНЗИИ:</b>	
№8 Печать графики и ШК	09.01.23 – 09.01.24
№7 Шаблоны чека и клише	09.01.23 – 09.01.24
№1 Фискальные функции	09.01.23 – 09.01.24
№2 Запись ПО ККТ	09.01.23 – 09.01.24
№4 ФФД 1.1	09.01.22 – 09.01.24
№10 ФФД 1.2	09.01.23 – 09.01.24
№16 Релизная лицензия	09.01.23 – 09.01.24
ВЕРСИЯ ДО	X.X.X
<b>АКТУАЛЬНЫЕ ЛИЦЕНЗИИ</b>	
№1 Фискальные функции	АКТИВНА
№16 Релизная лицензия	АКТИВНА
<b>ККТ</b>	
ЗАРЕГИСТРИРОВАНА	ДА
СМЕНА	ЗАКРЫТА
СОЕДИНЕНИЕ С ОФД	30.06.23 13:15
СОЕДИНЕНИЕ С ЛК	30.06.23 13:59
<b>ФН</b>	
АКТИВИРОВАН	ДА
ФИСК.РЕЖИМ ЗАКРЫТ	НЕТ
ВЕРСИЯ	fn v 1.2
СРОК ДЕЙСТВИЯ	09.01.24
ПЕРЕРЕГИСТРАЦИЙ/ОСТАЛОСЬ	2/28
ФФД ФН ТЕКУЩИЙ	1.2
ФФД ФН МАКСИМАЛЬНЫЙ	1.2
НОМЕР ВЕРСИИ ФФД	1.2
РЕСУРС ДОК. 5 ЛЕТ	249806
РЕСУРС ДОК. 30 ДН	19451
URI сервера ОКП содержится в ФН	
URI сервера ОКП:	tcp://test.okp.abc-kard.ru:123456
ТЕМПЕРАТУРА ГОЛОВКИ	30
<b>НАРАБОТКА</b>	
ПРОБЕГ ТПМ (мм) СБРОС	12758
ПРОБЕГ ТПМ (мм) ВСЕГО	15558
А-ОТРЕЗ. СБРОС	256
А-ОТРЕЗ. ВСЕГО	123456
Дата Время	30.06.23 18:02
ЗН ККТ	00109500000013
ИНН	123456789022
РН ККТ	1234567890123456
ФН	9876543210123456

### Название ККТ

Уникальный код процессора блока управления  
 Серийный номер микроконтроллера блока управления ККТ  
 ID-идентификатор БУ ККТ  
 Обозначение микроконтроллера БУ ККТ  
 Область памяти микроконтроллера БУ ККТ  
 ОЗУ/ПЗУ микроконтроллера БУ ККТ  
 MAC-адрес (для работы по Ethernet)  
 MAC-адрес (для работы по Wi-Fi)  
 MAC-адрес (для работы по Bluetooth)  
 Идентификаторы программного обеспечения:  
 Версия фискального ядра (не меняется при обновлении пользовательского ПО)  
 Идентификатор ПО загрузчика (после обновления загрузчика версия будет изменена)  
 Версия ККТ  
 Версия шаблонов  
 Проверка заряда батареи резервного питания. Если значение меньше 2,2В, или больше 3,3В, то следует заменить батарею  
 Введенные лицензии (печатаются информация обо всех введенных лицензиях)  
 Номер и наименование введенной лицензии Печать графики и ШК, даты начала и окончания действия введенной лицензии на пользование лицензией Печать графики и ШК  
 Номер и наименование введенной лицензии Шаблоны чека и клише, даты начала и окончания действия введенной лицензии Шаблоны чека и клише  
 Номер и наименование введенной лицензии Фискальные функции, даты начала и окончания действия лицензии на пользование лицензией Фискальные функции  
 Номер и наименование введенной лицензии Запись ПО ККТ, даты начала и окончания действия лицензии на прошивку ККТ без вскрытия корпуса  
 Номер и наименование введенной лицензии ФФД 1.1, даты начала и окончания действия лицензии на пользование лицензией ФФД 1.1  
 Номер и наименование введенной лицензии ФФД 1.2, даты начала и окончания действия на пользование лицензией ФФД 1.2  
 Номер и наименование введенной лицензии Релизная лицензия, даты начала и окончания действия лицензии на пользование лицензией Релизная лицензия  
 Максимальная версия ПО ККТ (включительно), при установке которой лицензия будет действительна  
 Перечень актуальных лицензий, совместимых с ПО ККТ  
 Номер и наименование введенной лицензии Фискальные функции, статус лицензии (АКТИВНА/ОТСУТСТВУЕТ)  
 Номер и наименование введенной лицензии Релизная лицензия, статус лицензии (АКТИВНА/ОТСУТСТВУЕТ)  
 Информация о ККТ  
 Зарегистрирована или нет  
 Статус смены (открыта/закрыта)  
 Дата и время последнего соединения с ОФД  
 Дата и время последнего соединения с ЛК  
 Информация о ФН  
 Активирован ФН или нет  
 Закрыт или нет фискальный режим  
 Версия ФН  
 Срок работы ФН  
 Количество проведенных перерегистраций ККТ (изменений реквизитов) и количество оставшихся перерегистраций  
 Текущая версия ФФД ФН  
 Максимально возможная версия ФФД ФН  
 Номер версии формата фискальных данных  
 Ресурс документов на 5 лет  
 Ресурс документов на 30 дней  
 Идентификатор сервера ОКП, который содержится в ФН  
 Идентификатор сервера ОКП: адрес сервера ОКП  
 Температура головки принтера  
 Информация об общей наработке ККТ:  
 Пробег ТПМ после крайнего сброса счётчика при техобслуживании  
 Пробег ТПМ несбрасываемое  
 Количество включений автоотрезчика после крайнего сброса счётчика при техобслуживании  
 Количество включений автоотрезчика, несбрасываемое  
 Дата и время печати документа  
 Заводской номер ККТ  
 ИНН пользователя  
 Регистрационный номер ККТ  
 Номер ФН

## **Диагностика соединения с ОФД**

Процедура может занимать некоторое время, при низкой скорости соединения с Интернет или при возникновении ошибки – до 5 минут. В случае успешного завершения диагностики будет распечатан документ «Диагностика соединения с ОФД»:

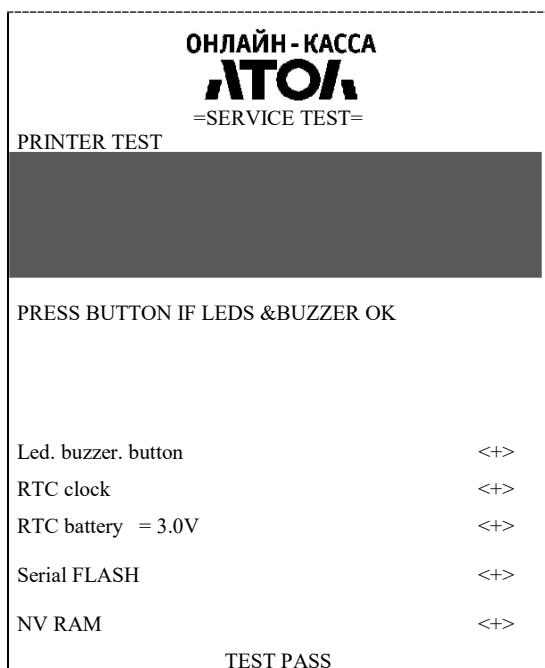
<b>ОНЛАЙН - КАССА</b>	
<b>АТОЛ</b>	
Диагностика соединения с ОФД	
Непереданных ФД	0
Адрес ЛК:	ks.atol.ru
Порт:	80
Адрес ОФД:	123.44.67.0
Порт:	1234
Адрес ИСМ:	123.55.67.0
Порт:	2345
Адрес ОКП:	123.66.67.0
Порт:	3456
Канал связи:	ДТО
Транспортное приложение	Запущено
Выход в интернет:	Есть
Подключение к ОФД:	Есть
Подключение к ИСМ:	Есть
Подключение к ЛК:	Есть
Диагностика завершена успешно	

## **Удалить сопряженные устройства**

Настройка предназначена для удаления всех сопряженных устройств (при работе по интерфейсу Bluetooth).

## Технологический прогон

Если проверка элементов блока управления прошла успешно и блок управления работоспособен, то на печать будет выведен документ «Технологический прогон». Знаки <+> и <-> обозначают, пройден тест или нет соответственно.



– Проверка качества терморезисторов

– Проверка индикации, динамика и кнопки промотки ЧЛ. Должен воспроизводиться звуковой сигнал. Нажать на кнопку промотки для продолжения технологического прогона.

– Результат проверки индикаторов, динамика и кнопки промотки. В случае если напечаталось <->, значит в каком-либо из элементов обнаружена неполадка.

– Проверка хода часов. Если печатается <->, то нужно заменить блок управления.

– Проверка батареи энергонезависимых часов. Если печатается <->, то нужно заменить батарею.

– Проверка микросхемы памяти FLASH. Если печатается <->, то нужно заменить блок управления.

– Проверка микросхемы памяти RAM. Если печатается <->, то нужно заменить блок управления.

## Включить все интерфейсы

В данной ККТ реализована возможность включить все интерфейсы одновременно, выбрав пункт «5: Включить все интерфейсы» в основном меню сервисного режима. При этом если в ККТ установлен модуль коммуникации, то будут включены проводной интерфейс Ethernet, возможные беспроводные интерфейсы Wi-Fi и/или Bluetooth и/или GSM (зависит от установленного модуля коммуникации, подробнее см. документ «Инструкция по сервисному обслуживанию и ремонту»).

Настройка не влияет на **интерфейс USB, так как в ККТ он включен всегда!**

## Демонстрационная печать

Для просмотра различных шрифтов и яркости печати ККТ позволяет произвести демонстрационную печать без использования ПК. Образец демонстрационной печати:

**ОНЛАЙН - КАССА**  
**АТОЛ**  
Демонстрационная печать  
АТОЛ 22 v2 Ф

ШРИФТ 0, ЯРКОСТЬ 20%

\*\*\*\*\*  
АВВГДЕЖЗИЙКЛМНОПРСТУФХЦЧШЩЬБЪЭЮЯ!"#№%&'()\*+,-./  
0123456789:;<=>?@ABCDEFGHIJKLMNORSTUVWXYZ[\]^\_  
`abcdefghijklmnopqrstuvwxy{|}~абвгдежзийклмноп  
рстуфхцчшщъьэюя-§еАВВГДЕЖЗИЙКЛМНОПРСТУФХЦЧШЩЬ  
БЭЮЯ!"#№%&'()\*+,-./0123456789:;<=>?@ABCDEFGHIJKL  
MNOPQRSTUVWXYZ[\]^\_`abcdefghijklmnopqrstuvwxy{|  
}~ абвгдежзийклмнопрстуфхцчшщъьэюя-§е  
Скорость: 83 СТР/С (250 ММ/С)

ШРИФТ 1, ЯРКОСТЬ 20%

\*\*\*\*\*  
АВВГДЕЖЗИЙКЛМНОПРСТУФХЦЧШЩЬБЪЭЮЯ!"#№%&'()\*+,-./  
0123456789:;<=>?@ABCDEFGHIJKLMNORSTUVWXYZ[\]^\_  
`abcdefghijklmnopqrstuvwxy{|}~абвгдежзийклмноп  
рстуфхцчшщъьэюя-§еАВВГДЕЖЗИЙКЛМНОПРСТУФХЦЧШЩЬ  
БЭЮЯ!"#№%&'()\*+,-./0123456789:;<=>?@ABCDEFGHIJKL  
MNOPQRSTUVWXYZ[\]^\_`abcdefghijklmnopqrstuvwxy{|  
}~ абвгдежзийклмнопрстуфхцчшщъьэюя-§е  
Скорость: 142 СТР/С (250 ММ/С)

ШРИФТ 0, ЯРКОСТЬ 50%

\*\*\*\*\*  
АВВГДЕЖЗИЙКЛМНОПРСТУФХЦЧШЩЬБЪЭЮЯ!"#№%&'()\*+,-./  
0123456789:;<=>?@ABCDEFGHIJKLMNORSTUVWXYZ[\]^\_  
`abcdefghijklmnopqrstuvwxy{|}~абвгдежзийклмноп  
рстуфхцчшщъьэюя-§еАВВГДЕЖЗИЙКЛМНОПРСТУФХЦЧШЩЬ  
БЭЮЯ!"#№%&'()\*+,-./0123456789:;<=>?@ABCDEFGHIJKL  
MNOPQRSTUVWXYZ[\]^\_`abcdefghijklmnopqrstuvwxy{|  
}~ абвгдежзийклмнопрстуфхцчшщъьэюя-§е  
Скорость: 76 СТР/С (225 ММ/С)

ШРИФТ 1, ЯРКОСТЬ 50%

\*\*\*\*\*  
АВВГДЕЖЗИЙКЛМНОПРСТУФХЦЧШЩЬБЪЭЮЯ!"#№%&'()\*+,-./  
0123456789:;<=>?@ABCDEFGHIJKLMNORSTUVWXYZ[\]^\_  
`abcdefghijklmnopqrstuvwxy{|}~абвгдежзийклмноп  
рстуфхцчшщъьэюя-§еАВВГДЕЖЗИЙКЛМНОПРСТУФХЦЧШЩЬ  
БЭЮЯ!"#№%&'()\*+,-./0123456789:;<=>?@ABCDEFGHIJKL  
MNOPQRSTUVWXYZ[\]^\_`abcdefghijklmnopqrstuvwxy{|  
}~ абвгдежзийклмнопрстуфхцчшщъьэюя-§е  
Скорость: 142 СТР/С (250 ММ/С)

125 ТЕСТ

125 ТЕСТ

125 ТЕСТ

125 ТЕСТ





# **Руководство по эксплуатации**

**Версия документа от 12.07.2023**

## **Компания АТОЛ**

ул. Годовикова, д. 9, стр. 17, этаж 4,  
пом. 5, Москва 129085

+7 (495) 730-7420

[www.atol.ru](http://www.atol.ru)

