

- Потребляемая мощность в режиме печати – не более 60 Вт.
- Порты для подключения периферийных устройств и интерфейсы обмена:
 - порт для подключения ПК и/или дисплея покупателя – TPR8P8C (интерфейс RS-232);
 - порт для подключения денежного ящика;
 - порт для подключения терминала или персонального компьютера (интерфейс USB);
 - порт для подключения к локальной сети Ethernet;
 - беспроводные интерфейсы (на модуле коммуникации, опционально – 2G, 3G, Wi-Fi, Bluetooth и т.д. в зависимости от исполнения модуля коммуникации и комплектации ККТ).

■ Работа с ККТ допускается при:

- температуре окружающей среды от +5 °С до +45 °С;
- относительной влажности до 85% при температуре +35 °С;
- атмосферном давлении от 84 до 107 кПа (от 631 до 805 мм рт. ст.).

Начало работы

При подключении (или отключении) разъема кабеля блока питания к разъему ККТ необходимо убедиться, что кабель блока питания отключен от электрической сети.

При включении проводится автоматическое самотестирование. Автоматическое тестирование занимает несколько секунд, и при успешном его окончании загорается индикатор питания.

В случае возникновения какой-либо ошибки при автотестировании, необходимо выключить устройство, устранить неполадку самостоятельно или обратиться в сервисную организацию, обслуживающую данную ККТ.

Дальнейшие действия по настройке и использованию изделия описаны в документе «Руководство по эксплуатации». Для работы с изделием нужно использовать дистрибутив «АТОЛ: Драйвер ККТ» для подключения ККТ к ПК и документ «Руководство по эксплуатации».

Документация и программное обеспечение (ПО) для работы с ККТ АТОЛ 27Ф представлены на сайте компании АТОЛ atol.ru. ККТ поддерживает дистанционное обновление встроенного ПО.

Гарантийные обязательства, условия хранения, транспортировка

Изготовитель гарантирует работоспособность ККТ в течение 12 месяцев со дня ввода в эксплуатацию при соблюдении пользователем условий эксплуатации, транспортирования и хранения. При отсутствии заполненного Акта ввода в эксплуатацию гарантийный срок исчисляется с момента отгрузки со склада Изготовителя. Гарантийные обязательства не распространяются на термопечатающий механизм (ТПМ), автоотрезчик, внешний блок питания, аккумулятор, соединительные кабели, печатную документацию и упаковку ККТ (подробнее гарантийные обязательства представлены на сайте <http://www.atol.ru>).

В целях постоянного совершенствования и улучшения качества ККТ передает, а Изготовитель собирает и обрабатывает данные телеметрии изделия. Данные телеметрии не содержат коммерческой тайны, либо других сведений, в той или иной мере влияющих на коммерческую деятельность пользователя. Пользователь ККТ соглашается на передачу и обработку таких данных Изготовителю в автоматическом режиме посредством доступных Пользователю телекоммуникационных каналов связи путем ввода ККТ в эксплуатацию.

Гарантийный срок хранения ККТ – 6 месяцев со дня изготовления.

Пользователь лишается права на гарантийное обслуживание при: вводе ККТ в эксплуатацию без проведения пуско-наладочных работ; нарушении правил транспортировки, хранения и эксплуатации; наличии механических повреждений наружных деталей; нарушении марок-пломб.

ККТ следует хранить в заводской упаковке на стеллажах в отапливаемых помещениях при температуре воздуха от +5 °С до +45 °С, относительной влажности воздуха не более 85% при температуре +35 °С.

Содержание в воздухе пыли, масла и агрессивных примесей не должно превышать норм, установленных для складских и производственных помещений.

Транспортировка ККТ должна производиться в транспортной упаковке изготовителя в закрытых транспортных средствах при температуре от -10 °С до +45 °С, относительной влажности не выше 90% при температуре +35 °С и атмосферном давлении от 84 до 107 кПа (от 630 до 805 мм рт. ст.).

Гарантийные обязательства не распространяются на ФН. Гарантийные обязательства по обслуживанию ФН распространяются непосредственно на поставщика ФН и осуществляются согласно Паспорту ФН. В случае, если в корпусе ККТ отсутствует отсек для ФН и ФН установлен во внутренней части опломбированного корпуса, то замена ФН производится только в условиях АСЦ за счет пользователя.



Инструкция по быстрому запуску

ККТ АТОЛ 27Ф

Изготовитель и правообладатель программного обеспечения ООО «АТОЛ»

Техническая поддержка осуществляется аккредитованными партнерами компании «АТОЛ»: <https://www.atol.ru/company/service-support/service-organizations/>



Комплектность

В комплект поставки изделия входит: блок питания 24 В 2,5 А, кабель USB патч-корд А/В, кабель сетевой с евровилкой, ФН (может не входить в комплект поставки), рулон термочувствительной бумаги, комплект упаковки.

В зависимости от того, по какому интерфейсу будет производиться обмен данными ККТ с ОФД, по дополнительному заказу в комплекте может идти модуль коммуникации требуемой версии (2G, 3G, Wi-Fi, Bluetooth и т.д.).

Подготовка к работе

Если транспортировка оборудования осуществлялась при низких температурах, то перед использованием устройства его необходимо выдержать при комнатной температуре, как минимум, в течение 6 часов, не распаковывая.

К месту установки устройства должна быть подведена сеть электропитания с заземляющим проводом, устройство и подключенное к нему оборудование должны быть заземлены.

Не допускается установка устройства вблизи открытого огня, нагревательных приборов, холодильных комнат или воздушных кондиционеров, около воды, а также мест, где вода может попасть на устройство.

Запрещается открывать крышку во время печати.

Внешний вид

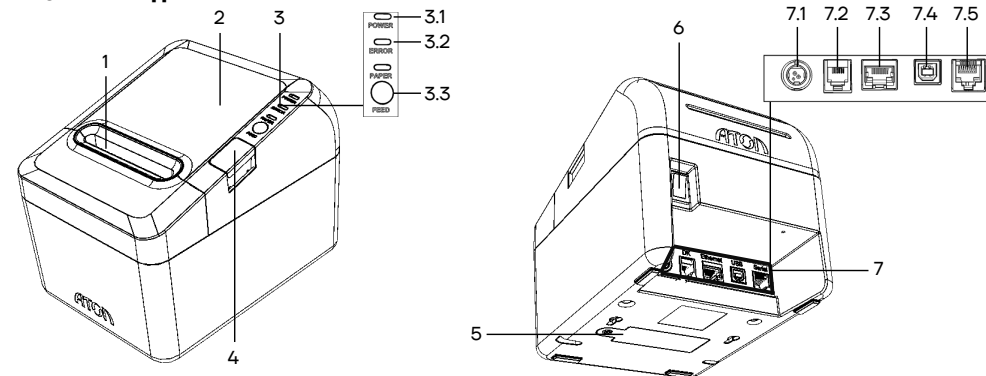


Рисунок 1. Вид сверху/сбоку/справа

1. Прорез для выхода печатаемых на ЧЛ документов.
2. Крышка лотка для ЧЛ.
3. Панель индикаторов ККТ:
 - 3.1. Индикатор питания (зеленый).
 - 3.2. Индикатор ошибки (красный).
 - 3.3. Индикатор окончания ЧЛ (красный).
 - 3.4. Кнопка промотки ЧЛ.
4. Кнопка открытия крышки ККТ.

Рисунок 2. Вид сбоку/справа

5. Крышка отсека ФН.
6. Кнопка включения ККТ.
7. Панель с разъемами для подключения внешних устройств:
 - 7.1. Разъем для подключения блока питания 24 В.
 - 7.2. Разъем для подключения денежного ящика.
 - 7.3. Разъем Ethernet.
 - 7.4. Разъем стандарта USB (B).
 - 7.5. Разъем стандарта RS-232 (TPR8P8C).

При удержании кнопки промотки нажатой более десяти секунд, промотка будет остановлена. Для возобновления промотки ЧЛ необходимо отпустить и вновь нажать кнопку промотки. Кнопка промотки чековой ленты используется для входа в служебные режимы работы ККТ.

Разъем блока питания

Разъем (вилка) блока питания имеет фиксатор, предотвращающий его случайное разъединение. Перед отключением вилки кабеля питания выключите изделие, нажав на переключатель питания ККТ. Для отключения вилки блока питания возьмитесь за корпус вилки и плавно потяните его. При этом внешняя часть корпуса вилки сместится относительно внутренней – освободит фиксатор. Только после этого, продолжая аккуратно тянуть, отсоедините вилку блока питания.

Не тяните за провод при отключении разъема блока питания от устройства, это может вывести из строя разъем.

Разъем денежного ящика

В данной ККТ реализована поддержка работы с ДЯ моделей АТОЛ и ШТРИХ. Настройка работы с ДЯ описана в документе «Руководство по эксплуатации».

Во избежание повреждения ККТ для подключения ДЯ недопустимо использовать другие разъемы ККТ, например, USB (type B).

Подключение ДЯ, конфигурация разъема которых не соответствует схеме, приведенной в документе «Инструкция по сервисному обслуживанию и ремонту», может привести к выходу из строя ККТ! ККТ предназначена для работы с ДЯ, открывающимися напряжением 24 В.

Разъем стандарта RS-232

На разъеме RS-232 реализовано два канала передачи данных стандарта RS-232 (TPR8P8C). Первый канал служит для подключения к ПК и имеет настраиваемую скорость передачи данных 1200–115200 бод. Второй канал служит для подключения дисплея покупателя. Для подключения изделия к ПК и к дисплею покупателя рекомендован кабель (разветвитель) ДП–ККТ–ПК, схема которого представлена в ремонтной документации ККТ.

USB-порт

Изделие может подключаться к ПК не только через COM-порт, но и через USB-порт. При первом подключении необходимо установить программный эмулятор COM-порта. Настройка и установка драйвера эмулятора происходит стандартными средствами ОС «Установки и удаления оборудования».

При подключении через USB-порт освобождается первый канал стандарта RS-232, к которому возможно подключить дополнительное оборудование.

Более подробно подключение через USB-порт описано в документе «Руководство по эксплуатации».

Заправка бумаги

- 1 Нажать на кнопку открытия крышки **1**.
- 2 Откинуть крышку **2**.
- 3 Убедиться, что в лотке для ЧЛ установлен ограничитель ЧЛ **3** в крайнее правое положение!
- 4 Установить рулон ЧЛ **3** в лоток (термочувствительный слой с внешней стороны ЧЛ!) и вытянуть свободный конец ленты **4**.
- 5 Закрыть крышку так, чтобы свободный конец ленты попал в прорезь крышки.
- 6 Нажать кнопку промотки ЧЛ **6** и проверить свободный ход ленты.

При использовании ЧЛ шириной 58 мм необходимо установить ограничитель бумаги и произвести настройку ширины бумаги, в противном случае печатаемая строка будет обрезана.

Не вытягивайте ленту вручную при закрытой крышке, это может повредить устройство. Не допускается установка неплотно намотанных рулонов бумаги.

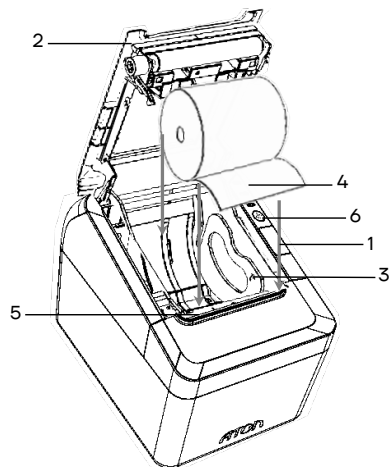


Рисунок 3. Заправка бумаги

Запрещается открывать крышку во время печати.

В случае остановки («заедания»)

продвижения ЧЛ:

- 1 Открыть крышку.
- 2 Удалить рулон с замятой лентой.
- 3 Освободить печатающее устройство от смятых кусочков бумаги.
- 4 Обрезать конец замятой ленты.
- 5 Заправить бумагу, как описано выше.

В случае заклинивания ножа автоотрезчика

при обрыве ЧЛ (крышка лотка ЧЛ не открывается):

- 1 Снять верхнюю панель, получить доступ к механизму регулировки ножа автоотрезчика.
- 2 Вращать ролик, освободить заклинивший нож автоотрезчика – вывести его в нулевое положение.
- 3 Установить ЧЛ.
- 4 Нажать кнопку промотки для проверки свободного хода ленты.

При перекосе бумаги:

- 1 Открыть крышку.
- 2 Установить ленту в штатное положение.
- 3 Закрыть крышку так, чтобы свободный конец ЧЛ находился в прорези крышки.

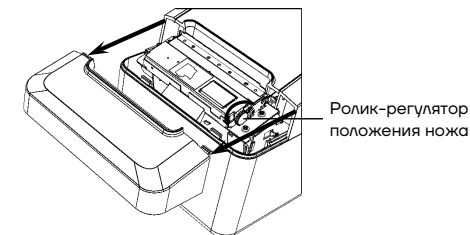


Рисунок 4. Ролик-регулятор положения ножа автоотрезчика

Регулировка датчика бумаги

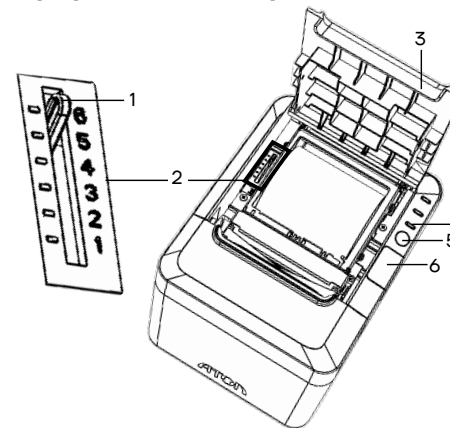


Рисунок 5. Регулятор датчика бумаги

В данной ККТ есть возможность регулировки датчика окончания бумаги, для этого нужно:

- 1 Нажать на кнопку открытия крышки **6**, крышка **3** откроется.
- 2 Настроить толщину рулона ЧЛ, при которой должен срабатывать индикатор окончания бумаги **4** – ручку **1** датчика **2** установить в одно из положений **1..6** (при регулировании датчика окончания бумаги нужно учитывать наличие и размер втулки рулона чековой ленты!):
 - 1 – минимальная толщина рулона ЧЛ (10 мм);
 - 6 – максимальная толщина рулона ЧЛ (20 мм).
- 3 Закрыть крышку лотка для ЧЛ так, чтобы свободный конец ленты попал в прорезь крышки. Индикатор **4** будет мигать, если толщина рулона меньше установленной в пункте 2.

Подключение по беспроводным интерфейсам

В случае установки коммуникационного модуля ККТ может подключаться к ПК по беспроводным интерфейсам Bluetooth, Wi-Fi, 2G, 3G. Для установки связи с ПК по интерфейсу Bluetooth необходимо использовать адаптер беспроводной связи Bluetooth на ПК, который не входит в комплект поставки изделия, а приобретается отдельно. Модуль Bluetooth/Модуль Wi-Fi/Модуль 2G/Модуль 3G устанавливается на модуле коммуникации, который включается в комплектацию ККТ по дополнительному заказу. Подробнее о настройке связи с ПК и установке соединения по беспроводным интерфейсам Bluetooth/Wi-Fi/2G/3G рассмотрено в документе «Руководство по эксплуатации».

Основные технические характеристики

- Тип используемой для печати бумаги – термочувствительная бумажная лента, с сохранностью информации не менее 6 месяцев (ширина ленты – 79⁺⁰, 58⁺⁰ мм; внешний диаметр бобины – не более 83 мм; внутренний диаметр бобины – не менее 12 мм).
- Скорость печати – не менее 50 строк средней длины в секунду (параметры печати по умолчанию).
- Электропитание ККТ – через внешний блок питания ((24±5%) В, 2,5 А; входное напряжение блока питания от сети ~(220±10%) В, частота (50+20%) Гц).