

## Инструкция по комплексной проверке ККТ «Меркурий-180Ф» АВЛГ 575.00.00-50 ИН

Инструкция распространяется на контрольно-кассовую технику «Меркурий-180Ф» (в дальнейшем - ККТ) всех исполнений.

Перед началом проверки необходимо осмотреть корпус и все внешние части функциональных блоков ККТ на соответствие товарному виду. Проверка производится в следующем порядке:

- Ввод даты и времени ККТ
- Ввод заводского номера ККТ
- Проверка ККТ по тестам

### 1. Подготовка к проверке.

При отключенном аккумуляторе подключите ККТ к сети и, нажав клавишу 3, включите питание. При наличии сообщения «ДИАГНОСТИКА» нажмите клавиши «9» и «ИТ». После появления сообщения «ВЫПОЛНЕНА» выключите питание ККТ и подключите аккумулятор.

Подключите к разъему RS блок заглушек. Схема блока заглушек приведена в приложении 1.

Заправьте бумажную ленту и закройте крышку печатающего устройства.

Установите в держатель SIM карту, удовлетворяющую требованиям приложения 1.

Подключите USB флэш диск к ККТ при помощи кабеля (переходника) «OTG» (mini USB AB - USB A).

При отсутствии в составе ККТ фискального накопителя вместо него установите технологический ФН или МГМ ФН, предварительно разобрав корпус.

Подключите ККТ к сети и, нажав клавишу «3» клавиатуры, включите питание.

Проконтролируйте свечение светодиода блока заглушек.

### 2. Ввод даты и времени.

При наличии сообщения «ДИАГНОСТИКА» нажмите клавишу «4». После появления сообщения «ВВОД ДАТЫ» нажатием цифровых клавиш ввести текущее значение даты в формате ДД-ММ-ГГ. Нажмите клавишу «ИТ».

После появления сообщения «ВВОД ВРЕМЕНИ» нажатием цифровых клавиш ввести текущее значение времени в формате ЧЧ-ММ-СС. Нажмите клавишу «ИТ».

### 3. Ввод заводского номера машины.

При наличии сообщения «ДИАГНОСТИКА» нажмите клавишу «00». После появления сообщения «Введите зав. N » нажатием цифровых клавиш ввести нужное значение заводского номера и нажмите клавишу «ИТОГ». Проверьте введенное значение заводского номера и подтвердите ввод нажатием клавиш «3».

Перв. применение																	
Справ. №																	
Подп. и дата																	
Инв. № дубл.																	
Взаим. инв. №																	
Подп. и дата																	
Ини. № подл.																	
						<b>АВЛГ 575.00.00-50 ИН</b>											
	Изм.	Лист	№ докум.	Подп.	Дата	<b>ККТ Меркурий-180Ф</b>  Инструкция по проверке					Лит.	Лист	Листов				
						<b>ККТ Меркурий-180Ф</b>											
						Инструкция по проверке					<b>M180 OnLine</b>						
						Утвердил					M180 OnLine						
						Бушин					M180 OnLine						

4. Проверка по тестам.

При наличии сообщения «ДИАГНОСТИКА» нажмите клавишу «2». После появления сообщения «ТЕСТ КЛАВИТУРЫ» последовательно слева направо и сверху вниз поочередно нажмите все клавиши клавишного поля. Нажатие каждой клавиши должно сопровождаться коротким звуковым сигналом.

При запуске теста дисплея по нажатиям клавиши «ИТ» сначала выключается подсветка, затем - включается. Затем необходимо проконтролировать также гашение и засветку всех точек. Изменение изображений производится по нажатию на клавишу «ИТ».

В процессе выполнения тестов на печать осуществляется вывод результатов:

ПРОВЕРКА ККТ

```

Меркурий-180Ф
ЗАВ. НОМЕР      00000013  *
ДАТА  27/10/16  11:11:11  *
Версия ПО:      180RU300
Релиз:          27.12.2016  *
ПО Загрузчика  180RU300
Релиз:          15.12.2016  *
Аккумулятор:    ЕСТЬ
КЛАВИАТУРА     НОРМ
БАТАРЕЯ        НОРМ
Убат (В)        3,2
ХОД ЧАСОВ       НОРМ
ПРОВЕРКА NOR ФЛЕШ  НОРМ
ПРОВЕРКА ФН     НОРМ  **
СОМ-ПОРТЫ      НОРМ
ТЕСТ USB FLASH  НОРМ
Уровень сигнала  90%  *
Запрос баланса SIM карты
-----
ОСТАТОК 71.15 р.  *
Текстовое сообщение
оператора связи
-----
Тест GPRS модема
МОДЕМ НОРМ
Напряжение ПУ,В  7,7-6,7  *
Длительность VH,мс  47,8  **
Длительность ST,мс  15,8  **
Температура ПУ,С   28  *
- вывод семнадцати строк символов с различными шрифтами
- вывод итога выполнения теста
    
```

Нажмите клавишу «8».

В процессе выполнения теста на печать осуществляется вывод результатов:

Ини. № подл.	Подп. и дата	Взаим. инв. №	Инв. № дубл.	Подп. и дата	Изм	Лист	№ док	Подп.	Дата	АВЛГ 575.00.00-50 ИН	Лист
											2

ТЕСТ WiFi  
 ЗАВ. НОМЕР 13 \*  
 Список точек доступа

-----  
 выводится список точек доступа \*

-----  
 WiFi NORM

После окончания проверки выключить питание ККТ.  
 Параметры, указанные со \* могут отличаться от указанных.  
 Параметры указанные с \*\* контролируются на первых 5 образцах  
 изготавливаемой партии.

Извлечь SIM карту, отключить заглушку RS канала и отключить  
 кабель USB флэш диска.

5. Проверка номера ФН.

Включите ККТ, нажмите на клавишу «00», с помощью клавиши «-»  
 выберите сообщение на дисплее «Статус ФН», нажмите клавишу «Итог».  
 Сравните номер ФН на распечатанном чеке с номером в паспорте ФН.

При получении положительных результатов проверки по всем  
 пунктам настоящей инструкции, напряжении резервной батареи не ниже  
 3в, значении «Длительность VH XX.X», находящемся в диапазоне от  
 18 до 70, значении «Длительность ST,мс X.X», находящемся в  
 диапазоне от 5 до 20, соответствии номера ККТ, занесенного в  
 паспорт проверяемой ККТ и отсутствия сбоя во время прогона ККТ  
 считается соответствующей требованиям настоящей инструкции.

Вместе с ККТ в ОТК для проведения ПСИ передать бумажную ленту  
 с результатами распечатки проверки по тестам по п.4.

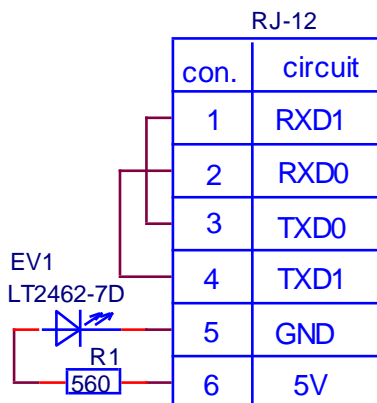
В случае выявления ошибок во время проверки по тестам или  
 прогона просмотрите распечатку, выявите сбойный блок, замените  
 его, и проведите проверку повторно.

Ини. № подл.	Подп. и дата	Взаим. инв. №	Инв. № дубл.	Подп. и дата	Изм	Лист	№. док	Подп.	Дата	АВЛГ 575.00.00-50 ИН	Лист
											3

## Приложение 1.

Перечень оборудования, используемый при проверке ККТ М 180Ф.

1. Микро SIM карта, активированная и имеющая положительный баланс.
2. Заглушка RS канала, в соответствии со схемой, приведенной ниже.



R1 – резистор любого типа 560 Ом, мощностью не менее 0,1w

3. Рулон чековой ленты шириной 57мм.
4. USB флэш диск, объемом не менее 16Мбайт, с системой FAT-32.
5. В месте проверки ККТ должна быть зона работы точки доступа WIFI.
6. В месте проверки ККТ должна быть зона работы «соты» оператора мобильной связи 2G, SIM карта которого используется при проверке.
7. Кабель (переходник) «OTG» (mini USB AB – USB A).

Ини. № подл.	Подп. и дата
Взаим. инв. №	Инв. № дубл.
Подп. и дата	
Изм	Лист
№ док	Подп.
Дата	Дата