

Zebra ZD410

2-дюймовые настольные
принтеры Link-OS



**Руководство
пользователя**



ZEBRA

ZEBRA и стилизованная голова зебры являются товарными знаками Zebra Technologies Corporation, зарегистрированными во многих юрисдикциях по всему миру. Все прочие товарные знаки являются собственностью их владельцев. © Zebra Technologies Corporation и (или) ее дочерние компании, 2019. Все права защищены.

Представленные в этом документе сведения могут быть изменены без предварительного уведомления. Программное обеспечение, описанное в этом документе, предоставляется согласно соглашению о лицензировании или о неразглашении. Использование или копирование программного обеспечения допускается только в соответствии с условиями этих соглашений.

Дополнительные сведения по юридическим вопросам и заявлениям о правах собственности см. в следующих разделах.

АВТОРСКИЕ ПРАВА: www.zebra.com/copyright

ГАРАНТИЯ: www.zebra.com/warranty

ЛИЦЕНЗИОННОЕ СОГЛАШЕНИЕ: www.zebra.com/eula

ПРОГРАММНОЕ ОБЕСПЕЧЕНИЕ: www.zebra.com/linkoslegal

Условия использования

Заявление о правах собственности.

В данном руководстве содержится информация, являющаяся собственностью корпорации Zebra Technologies и ее филиалов (в дальнейшем — Zebra Technologies). Данная информация предназначена исключительно для ознакомления и использования сторонами, осуществляющими эксплуатацию и обслуживание описанного в настоящем документе оборудования. Без письменного разрешения Zebra Technologies такая информация не должна использоваться, воспроизводиться или раскрываться любым другим лицам для любых других нужд.

Совершенствование продукта.

Постоянное совершенствование продуктов — это политика Zebra Technologies. Все технические характеристики и внешний вид изделий могут быть изменены без уведомления.

Отказ от ответственности.

Zebra Technologies предпринимает шаги для проверки качества при публикации технической информации и руководств, однако ошибки не исключены. В подобных случаях Zebra Technologies отказывается от ответственности и резервирует права на исправление ошибок.

Ограничение ответственности.

Zebra Technologies или любая другая компания, задействованная в создании, производстве или доставке сопутствующего продукта (в том числе оборудования и программного обеспечения), ни при каких условиях не несет ответственности за любые повреждения (включая, без ограничений, косвенный ущерб, в том числе потерю выгоды, прекращение работы или потерю служебной информации), связанные с использованием, возникшие в результате использования или невозможности использования данного продукта, даже если Zebra Technologies была извещена о возможности подобного ущерба. В некоторых юрисдикциях местное законодательство запрещает ограничение и исключение ответственности за случайный или преднамеренный ущерб. В таких случаях вышеприведенные ограничения и исключения не могут быть применены.

Дата публикации

Август 2018 г.

Общие сведения

Это руководство для интеграторов и операторов настольных принтеров Zebra Link-OS ZD410. В нем приводятся сведения об установке, изменении конфигурации, эксплуатации и физической поддержке этих моделей принтеров.

Кроме того, в Интернете можно найти другие дополнительные материалы по этим принтерам, в том числе:

- Видеоинструкции
- Ссылки на веб-страницы с техническими характеристиками настольных принтеров ZD410
- Ссылки для приобретения принадлежностей, расходных материалов, запасных частей и программного обеспечения для принтеров
- Различные руководства по установке и настройке
- Руководства по программированию,
- драйверы принтеров для ОС Windows, Apple, OPOS и т. д.
- Микропрограмма принтера
- Шрифты принтера
- Утилиты
- Ссылки на базу знаний и контактные данные для обращения в службу поддержки
- Ссылки на страницы с информацией о получении гарантии и ремонте принтеров

Для доступа к дополнительным материалам по этим принтерам в Интернете воспользуйтесь следующей ссылкой:

- Принтер ZD410 для прямой термопечати — www.zebra.com/zd410d-info

Другие полезные ресурсы по принтерам

Компания Zebra предлагает широкий выбор бесплатных и платных программ, приложений и других технических ресурсов для принтеров Zebra Link-OS.

Ниже перечислены некоторые из них, которые можно найти в Интернете:

- Программное обеспечение для дизайна этикеток
- Инструменты для управления принтером
- Виртуальные устройства для устаревших языков, которые обычно связаны с принтерами других производителей
- Корпоративные облачные решения для управления принтером и печатью
- Печать файлов в формате XML и PDF
- Поддержка решений Oracle и SAP
- Платформа Zebra Savanna™ Data Intelligence превращает необработанные данные с устройств (IoT) и датчиков в ценную оперативную информацию для предприятия
- Набор мобильных приложений Link-OS (для телефонов, планшетов и т. д.)
- Комплект разработки ПО (SDK) для Link-OS
- Дополнительные операционные системы (ОС) и сервисные платформы

Сведения о ZebraLink, Zebra Link-OS и Savanna см. по следующей ссылке: www.zebra.com/software

Техническая поддержка и обслуживание принтеров Zebra OneCare

Мы стремимся обеспечить постоянную готовность принтеров Zebra к работе, чтобы гарантировать их максимальную производительность и эффективность. Описания вариантов технической поддержки и обслуживания Zebra OneCare, которые доступны для ваших принтеров, см. по следующей ссылке: www.zebra.com/zebraonecare

Использование этого документа и внедренных в него файлов

Для работы с этим документом рекомендуется использовать приложение Adobe Reader или Adobe DC. Это руководство содержит образцы файлов с пользовательскими программами, в которых демонстрируются принципы выполнения операций принтера.

Для загрузки приложения Adobe Reader (на момент этой публикации доступно в виде бесплатной версии) перейдите на веб-сайт компании Adobe: www.adobe.com

Условные обозначения

В этом документе используются следующие обозначения. Ниже приведены соответствующие значки и их описание.



Предупреждение • Несоблюдение мер предосторожности может привести к травмам пользователя незначительной или средней тяжести.



Риск травмы глаз • Несоблюдение мер предосторожности может привести к травмам глаз пользователя. ПРИМЕР. При установке или снятии стопорных E-образных колец, C-образных зажимов, стопорных пружинных колец, пружин и монтажных кнопок надевайте защитные очки. Эти детали находятся под натяжением и во время работ могут вылететь.



Риск поражения электрическим током • Несоблюдение мер предосторожности может привести к поражению пользователя электрическим током. ПРИМЕР. Перед проведением любых работ по обслуживанию принтера выключите его (O) и отсоедините от источника питания.



Предупреждение о горячей поверхности • Несоблюдение мер предосторожности может привести к получению ожогов пользователем. ПРИМЕР. Печатающая головка может быть горячей и стать причиной серьезного ожога. Подождите, пока печатающая головка остынет.



Риск повреждения изделия • Несоблюдение мер предосторожности может привести к повреждению изделия. ПРИМЕР. Несоблюдение инструкций по выключению компьютера перед его отключением от электрической сети может привести к повреждению данных на жестком диске.



Риск электростатического разряда • Несоблюдение мер предосторожности может привести к повреждению электронных компонентов изделия электростатическим разрядом. ПРИМЕР. Соблюдайте меры предосторожности при работе с чувствительными к статическому электричеству частями, например монтажными платами или печатающими головками.



Важно • Важная информация, с которой необходимо ознакомиться пользователю. ПРИМЕР. ПРЕЖДЕ чем подключать изделие к принтеру, запустите файл setup.exe для этого изделия.



Примечание • Дополнительная информация, которая рекомендована для ознакомления, но не обязательна для выполнения задачи. ПРИМЕР. Полную информацию об условиях гарантии на изделие см. на веб-сайте zebra.com.

Содержание

Условия использования	2
Заявление о правах собственности	2
Совершенствование продукта	2
Отказ от ответственности	2
Ограничение ответственности	2
Дата публикации	2
• Общие сведения	3
Другие полезные ресурсы по принтерам	4
Техническая поддержка и обслуживание принтеров Zebra OneCare	4
Использование этого документа и внедренных в него файлов	4
Условные обозначения	5
• Содержание	6
• Введение	11
Принтеры прямой термопечати ZD410	11
Компоненты принтера ZD410	12
Дополнительные компоненты принтера ZD410	13
Решение Zebra для печати этикеток	14
Режимы печати	14
Комплект поставки	15
Распаковка и проверка принтера	16
Компоненты принтера	17
Откройте принтер	18
Закрывание принтера	19
Элементы управления	22
Индикаторы и элементы управления аккумулятора	25
Zebra Print Touch	27
• Установка модулей оборудования	28
Модули подключения принтера	29

Дополнительные модули обработки носителя для печати	33
Установка отделителя наклеек	34
Установка резака	35
Адаптеры катушек рулона носителя	36
Установка присоединяемой аккумуляторной базы	38
Установка аккумулятора в присоединяемую аккумуляторную базу	39
• Установка	40
Настройка принтера (обзор)	40
Выбор места для принтера	41
Установка дополнительных компонентов и модулей подключения принтера	41
Подключение питания	42
Подготовка к печати	43
Подготовка и транспортировка носителя	43
Рекомендации по хранению носителей	43
Загрузка рулонного носителя	44
Настройка определения носителя по типу носителя	44
Использование передвижного датчика	48
Выполнение интеллектуальной калибровки носителя SmartCal	51
Процедура SmartCal	51
Тестирование процесса печати с помощью отчета о конфигурации	52
Обнаружение состояния отсутствия носителя	53
Подключение принтера к компьютеру	54
Требования к интерфейсному кабелю	54
Дополнительный модуль беспроводного подключения Wi-Fi и Bluetooth Classic	58
• Настройка для ОС Windows	59
Настройка обмена данными между ОС Windows и принтером (обзор)	59
Предварительная установка драйверов принтера для Windows®	60
Настройка дополнительного модуля сервера печати с поддержкой Wi-Fi	60
Настройка с помощью мастера подключения ZebraNet Bridge	61
Использование сценария конфигурации	67
Настройка параметров Bluetooth	69
Подключение к центральному устройству с ОС Windows XP® SP2	71
Подключение к центральному устройству с ОС Windows Vista® SP2 или Windows 7®	72
Подключение принтера к компьютеру Windows 8	75
Подключение принтера к компьютеру Windows 10	76
После подключения принтера	79
• Работа с принтером	81
Термопечать	81
Определение параметров конфигурации принтера	81
Замена расходных материалов	81

Выбор режима печати	82
Регулировка качества печати	82
Переключатель темноты для оператора	84
Печать на фальцованном гармошкой носителе	85
Печать на внешнем рулонном носителе	87
Использование дополнительного модуля отделителя этикеток	88
Принтер с дополнительной присоединяемой аккумуляторной базой и аккумулятором	92
Отправка файлов на принтер	93
Шрифты принтера	93
Идентификация шрифтов в принтере	93
Локализация принтера с помощью кодовых страниц	93
Азиатские шрифты и другие большие наборы шрифтов	94
Установка азиатских шрифтов	94
Режим EPL Line Mode. Только принтеры для прямой термопечати	95
Принадлежность принтера Zebra® ZKDU	96
Язык программирования ZBI 2.0™ (Zebra Basic Interpreter)	96
Обновление микропрограммы принтера	97
Установка переключки режима восстановления после сбоя питания	98
• Примеры использования USB-порта хоста и Link-OS	99
USB-хост	99
Обновление микропрограммы через USB-хост	100
Примеры использования USB-хоста и принтера	101
Подготовка к упражнениям с USB-хостом	101
Файлы для выполнения упражнений	101
Упражнение 1. Копирование файлов на флеш-диск USB и USB-зеркалирование	104
Работа с USB-портами хоста и функциями NFC	106
Упражнение 2. Ввод данных для сохраненного файла со смартфона и печать этикетки	107
• Обслуживание	109
Чистка	109
Средства для чистки	109
Рекомендуемое расписание очистки	110
Чистка печатающей головки	112
Чистка тракта носителя	113
Чистка резака и отделителя наклеек	114
Чистка датчиков	115
Чистка и замена опорного валика	116
Другие процедуры обслуживания принтера	119
Батарея RTC (часов истинного времени)	119
Предохранители	119

Замена печатающей головки	120
• Устранение неполадок	124
Устранение оповещений и ошибок	124
Оповещение. Печатающая головка открыта	124
Оповещение. Нет носителя	125
Оповещение. ОШИБКА ОБРЕЗКИ	126
Оповещение. СЛ ГОРЯЧ ПЕЧ ГОЛ.	127
Оповещение. ВЫКЛ. ПЕЧ. ГОЛ.	127
Оповещение. СЛ ХОЛОД ПЕЧ ГОЛ	128
Оповещение. НЕД-НО ПАМЯТИ	129
Разрешение проблем печати	130
Проблема. Общие проблемы с качеством печати	130
Проблема. После печати этикетка остается чистой.	131
Проблема. Искажается размер этикеток или изменяется начальное положение области печати	132
Проблемы с обменом данными	133
Проблема. Задание печати этикетки отправлено, однако данные не передаются	133
Проблема. Задание печати этикетки отправлено, однако этикетки пропускаются или печатается неверное содержимое.	133
Проблема. Задание печати этикетки отправлено, данные передаются, однако печать не выполняется	134
Прочие проблемы	135
Проблема. Настройки утрачены или игнорируются	135
Проблема. Несплошные этикетки обрабатываются как сплошные	136
Проблема. Принтер блокируется	136
Проблема. Красный индикатор на аккумуляторе.	137
• Инструменты	138
Диагностика принтера	139
Самотестирование при включении	139
Интеллектуальная калибровка носителя SmartCal	139
Отчет о конфигурации (самотестирование ОТМЕНА).	140
Отчет о конфигурации сети (и модуля Bluetooth) принтера	141
Отчет о качестве печати (самотестирование ПОДАЧА).	142
Восстановление заводских параметров принтера (самотестирование ПАУЗА + ПОДАЧА)	145
Восстановление заводских настроек сети (самотестирование ПАУЗА + ОТМЕНА).	145
Кнопка сброса	146
Тест диагностики обмена данными.	147
Профиль датчика	148

Расширенный режим	150
Калибровка носителя вручную	150
Настройка ширины печати вручную	151
Настройка темности печати вручную	152
Режимы заводского тестирования	153
• Назначение контактов разъема интерфейса	154
Интерфейс универсальной последовательной шины (USB).....	154
Интерфейс последовательного порта	155
Подключение принтера к устройству DTE	155
Подключение принтера к устройству DCE	156
• Размеры	157
• Носитель	161
Типы носителей для термопечати.....	162
Определение типов носителей для термопечати	162
Общие характеристики носителей и печати.....	163
• Конфигурация ZPL	165
Управление конфигурацией принтера посредством языка прог раммирования ZPL	166
Формат конфигурации принтера ZPL	166
Соответствие между настройкой конфигурации и командами	167
Управление памятью принтера и составление сообщений о состоянии	170
Программирование на языке ZPL для управления памятью	170

Введение

Этот раздел ознакомит вас с новым настольным термопринтером для этикеток Zebra® ZD410. Здесь описан комплект поставки и основные компоненты принтера. Также рассмотрены действия по открыванию и закрыванию принтера и общий порядок уведомления о возникших проблемах.

В данном руководстве описываются операции, регулярно выполняемые при работе с принтером. Также доступна другая документация, которая может помочь в обслуживании, настройке и эксплуатации сети, в работе с утилитами и приложениями для принтера, а также в использовании комплектов разработки ПО и других средств. Вся документация доступна на веб-сайте компании Zebra.

Принтер, подключенный к управляющему компьютеру, работает как полнофункциональная система печати этикеток, браслетов, ярлыков, билетов и квитанций.

Принтеры прямой термопечати ZD410

Модели Zebra® ZD410 представляют собой настольные принтеры для этикеток и обладают широчайшим спектром функций и возможностей.

- Версия принтера с плотностью печати 203 т/д (точек на дюйм) обеспечивает прямую термопечать со скоростью до 152 мм/с.
- Версия принтера с плотностью печати 300 т/д производит прямую термопечать со скоростью до 102 мм/с.
- Серия включает модели принтеров ZD410 для медицинских учреждений, которые изготовлены из пластика, рассчитанного на обработку распространенными в больницах чистящими средствами, и поддерживают источники питания для медицинского оборудования.
- Эти принтеры поддерживают языки программирования ZPL™ и EPL принтеров Zebra, а также различные дополнительные модули.

Компоненты принтера ZD410

- Высококачественная печать при небольших размерах.
- Дизайн OpenAccess™ обеспечивает удобную и простую загрузку носителя.
- Дополнительные модули для обработки носителя с простой установкой в полевых условиях.
- Поддержка рулонных носителей:
 - рулоны носителя внешним диаметром до 127 мм (5 дюймов);
 - на катушках внутренним диаметром 12,7 мм (0,5 дюйма) и 25,4 мм (1 дюйм). При использовании дополнительных адаптеров катушки поддерживаются катушки других размеров.
- Передвижной датчик обеспечивает совместимость с широчайшим диапазоном типов носителей:
 - совместим с носителями с черными метками полной и неполной ширины;
 - совместим с носителями с просечками или пазами;
 - содержит датчик передачи положения с несколькими центрами для использования с носителями с промежутками или перфорацией между наклейками.
- «Точки касания» с цветовым кодированием для элементов управления оператора и направляющих носителя.
- Улучшенная панель управления пользователя с тремя кнопками и пятью индикаторами состояния.
- Порт хоста универсальной последовательной шины (USB), который можно использовать для простой установки обновлений микропрограммы.
- Интерфейс универсальной последовательной шины (USB) 2.0
- Гнездо подключения модулей для установки дополнительных интерфейсных модулей Ethernet (802.3 RJ-45) или последовательного порта в полевых условиях.
- Технология с обратной совместимостью упрощает замену принтеров:
 - упрощенная замена устаревших настольных принтеров Zebra. Принтер поддерживает языки программирования EPL и ZPL. Модели принтера с разрешением 203 т/д также поддерживают режим печати Line Mode для обеспечения возможности работы с устаревшими приложениями на основе языка EPL1.
 - поддержка виртуальных устройств Link-OS для интерпретации языков программирования, разработанных не компанией Zebra.
- Динамическое изменение размера и импорт шрифтов OpenType и TrueType, поддержка Unicode, встроенный масштабируемый шрифт (Swiss 721 Latin 1) и набор встроенных растровых шрифтов.
- Печать XML позволяет использовать XML при обмене данными для печати этикеток со штрихкодами, исключая необходимость в лицензионных сборах и оборудовании сервера печати и снижая затраты на индивидуальную настройку и программирование.
- Универсальное решение для печати Zebra™ — поддержка кодировки клавиатуры Microsoft Windows (и ANSI), форматов преобразований Unicode UTF-8 и UTF-16, формата XML, кодировок ASCII (7- и 8-битные кодировки, используемые устаревшими программами и системами), базовой кодировки однобайтовых и двухбайтовых шрифтов, японских международных стандартов JIS и Shift-JIS, шестнадцатеричной кодировки и карт пользовательских символов (создание таблиц DAT, связывание шрифтов и переопределение карты символов).
- Модели с установленным на заводе сетевым оборудованием поддерживают настройки принтера с помощью утилиты настройки, работающей на мобильных устройствах.
 - Используйте дополнительный интерфейс Bluetooth Low Energy (LE) принтера для связи ближнего действия с различными мобильными устройствами. Bluetooth LE работает с приложениями утилиты мобильной настройки Zebra, которые помогают настроить принтер, выполнить калибровку носителя и обеспечить максимальное качество печати.
 - Функция Zebra Print Touch (коммуникация ближнего поля — NFC): коснитесь для сопряжения устройств, доступа к информации о принтере и к мобильным приложениям.

- Zebra Link-OS — открытая платформа, которая обеспечивает связь между операционными системами интеллектуальных устройств Zebra и мощными программными приложениями, упрощает интеграцию устройств, а также их управление и обслуживание из любого местоположения.
- 72 МБ (64 МБ на диске E:) доступной пользователю флеш-памяти для хранения форм, шрифтов и графики.
- Сообщения об обслуживании печатающей головки, включаемые и настраиваемые пользователем.
- Простая замена печатающей головки и опорного валика без использования инструментов.

Дополнительные компоненты принтера ZD410

- Модели принтеров для медицинских учреждений
 - Пластик, допускающий использование медицинских средств для дезинфекции и чистки
 - Источник питания, сертифицированный на соответствие IEC 60601-1
- Дополнительные модули проводного и беспроводного подключения, устанавливаемые на заводе. Встроенные часы истинного времени (RTC) входят в число этих дополнительных модулей, устанавливаемых на заводе.
 - Беспроводное подключение Bluetooth Low Energy (LE)
 - Беспроводная связь Wi-Fi (802.11ac — включая a/b/g/n), Bluetooth Classic 4.X (с поддержкой 3.X) и Bluetooth Low Energy (LE).
 - Устанавливаемый на заводе внутренний сервер печати Ethernet (LAN, разъем RJ-45) поддерживает подключение к проводным сетям 10Base-T, 100Base-TX и сети с быстрым автоматическим переключением Ethernet 10/100.
- Модули подключения, допускающие установку в полевых условиях:
 - внутренний сервер печати Ethernet (LAN, разъем RJ-45) — поддерживает сети 10Base-T, 100Base-TX и сети с быстрым автоматическим переключением Ethernet 10/100; (Не добавляет функцию RTC).
 - Последовательный порт (RS-232 DB-9).
- Дополнительные модули для обработки носителя, допускающие установку в полевых условиях:
 - отделитель наклеек (подложка для отклеивания и выдачи наклейки оператору);
 - резак носителя общего назначения.
- Комплекты адаптеров рулона носителя для катушек с внутренним диаметром 38,1 мм (1,5 дюйма), 50,8 мм (2,0 дюйма) или 76,2 мм (3,0 дюйма).
- Присоединяемая аккумуляторная база со съёмным аккумулятором.
 - Присоединяемая аккумуляторная база и аккумулятор приобретаются отдельно.
 - Аккумулятор обеспечивает непрерывное регулируемое напряжение 24 В постоянного тока, пока он не перейдет в выключенное состояние для зарядки с целью обеспечения высокого качества печати. Благодаря этому качество печати не будет изменяться по мере того, как аккумулятор будет разряжаться со временем.
 - Предусмотрен режим выключения для транспортировки и хранения.
 - В аккумулятор встроены индикаторы заряда и состояния.
- Поддержка азиатских языков и параметры конфигурации принтера для настройки символов китайского (традиционного и с упрощенной орфографией), японского и корейского языков. На принтерах, продаваемых в Китае, предварительно установлен шрифт SimSun для китайского языка с упрощенной орфографией.
- Язык программирования Zebra® ZBI 2.0™ (Zebra BASIC Interpreter). ZBI позволяет создавать пользовательские операции с принтером, с помощью которых можно автоматизировать процессы и использовать периферийные устройства (то есть сканеры, весы, клавиатуры, Zebra® ZKDU™ и т. д.) без подключения к ПК или сети.

Решение Zebra для печати этикеток

Принтер является лишь одной из трех (3) частей решения для печати. Для выполнения печати необходим принтер (ZD410), совместимый носитель для прямой термопечати и программное обеспечение (драйвер, приложения или программы), которое управляет печатью и действиями принтера.

В качестве носителя можно использовать этикетки, ярлыки, билеты, бумагу для квитанций, стопки фальцованного носителя, этикетки с элементами защиты и т. д.

Настройка принтера невозможна без установленного носителя. В идеальном варианте следует выбирать тот носитель, который предполагается использовать в работе. Использование выбранного для работы носителя ускоряет процесс настройки и развертывания.

Для помощи в разработке и печати этикеток компания Zebra предоставляет бесплатное программное обеспечение для дизайна этикеток и форм: ZebraDesigner™ для компьютеров с операционными системами Windows.

Компания Zebra поставляет полный набор программных приложений Link-OS и драйверов для конфигурирования принтера, печати этикеток и квитанций, получения сведений о состоянии принтера, импорта изображений и шрифтов, отправки команд программирования, обновления микропрограммы и загрузки файлов.

Сведения, которые помогут определиться с носителем для конкретного сценария использования, можно получить на веб-сайте Zebra или у дилера.

Режимы печати

Данный принтер использует различные режимы работы и конфигурации носителя.

- Прямая термопечать (используется чувствительный к нагреву носитель).
- Стандартный отрывной режим позволяет отрывать каждую этикетку/квитанцию после печати (или полосы этикеток при пакетной печати).
- Режим отделения наклеек. Если дополнительно установлен механизм отделения наклеек, материал подложки наклейки можно отделять в процессе печати. Очередная наклейка будет печататься, только если из принтера вынута напечатанная.
- Резка носителя. Если установлен дополнительный резак носителя, принтер может разрезать подложку между наклейками, квитанциями или этикетками.
- Режим автономной работы. Принтер может печатать без подключения к компьютеру, используя функцию автоматического формирования этикетки (на основе программирования) или используя устройство ввода данных, подключенное к последовательному порту принтера. При работе в этом режиме к принтеру можно подключать различные устройства ввода данных, такие как сканеры, весы, модули дисплея и клавиатуры Zebra Keyboard Display Unit (ZKDU) и др.
- Совместная сетевая печать. Принтеры, оснащенные дополнительными интерфейсными модулями Ethernet (LAN) и Wi-Fi, содержат внутренний сервер печати.

Комплект поставки

После вскрытия упаковки проверьте наличие всех представленных ниже комплектующих частей. Осмотрите принтер и ознакомьтесь с его компонентами, чтобы осознанно следовать инструкциям данного руководства.



Принтер



Кабель USB



Документация по принтеру

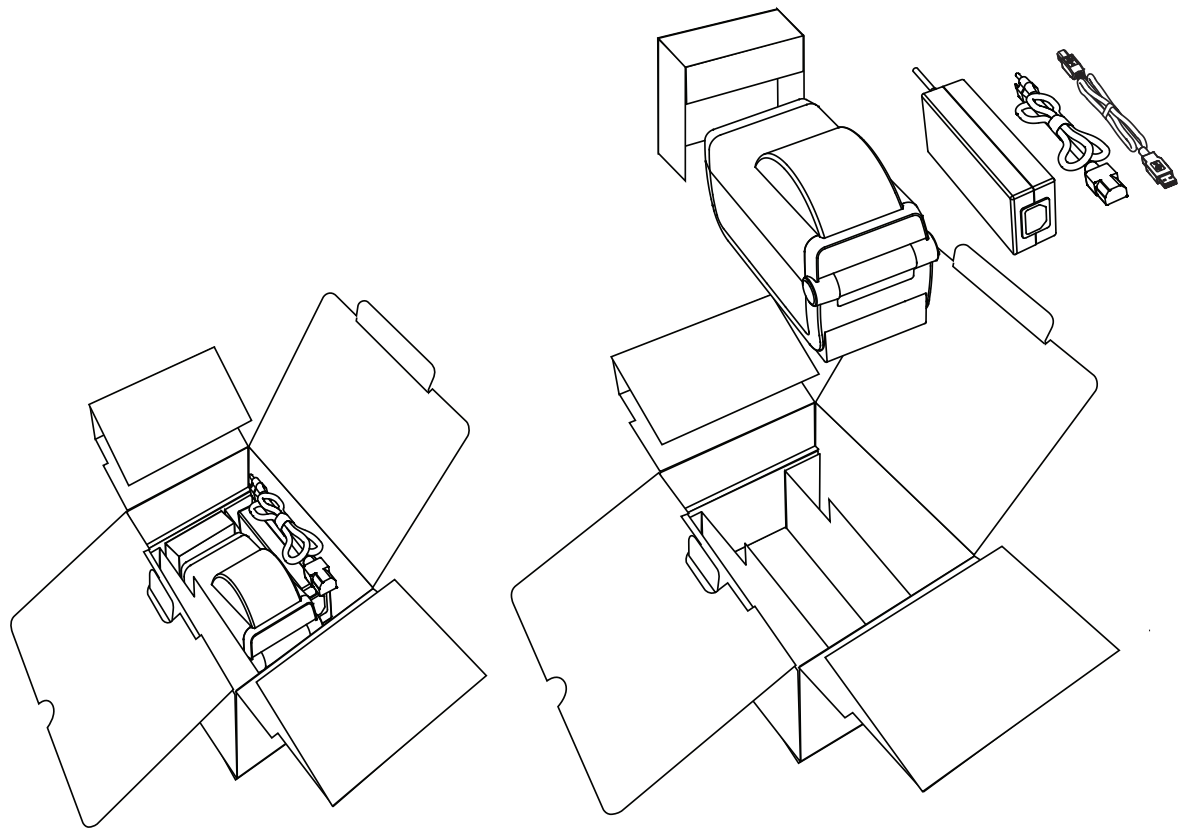


Блок питания



Кабель питания
(различается в зависимости от региона)

Распаковка и проверка принтера



При получении принтера сразу же раскройте упаковку и убедитесь, что принтер не был поврежден при транспортировке.

- Сохраните весь упаковочный материал.
- Полностью осмотрите внешние поверхности и убедитесь, что они не повреждены.
- Откройте принтер и убедитесь, что компоненты отсека носителя не повреждены.

При обнаружении повреждений, полученных при транспортировке, выполните следующие действия.

- Немедленно проинформируйте об этом службу доставки и составьте отчет о повреждении. Компания Zebra Technologies Corporation не несет ответственности за повреждения принтера, полученные во время транспортировки, и не выполняет гарантийный ремонт поврежденных при транспортировке компонентов согласно гарантийному обязательству.
- Сохраните все упаковочные материалы, чтобы предоставить их для проверки в службу доставки.
- Поставьте в известность вашего авторизованного дилера компании Zebra®.

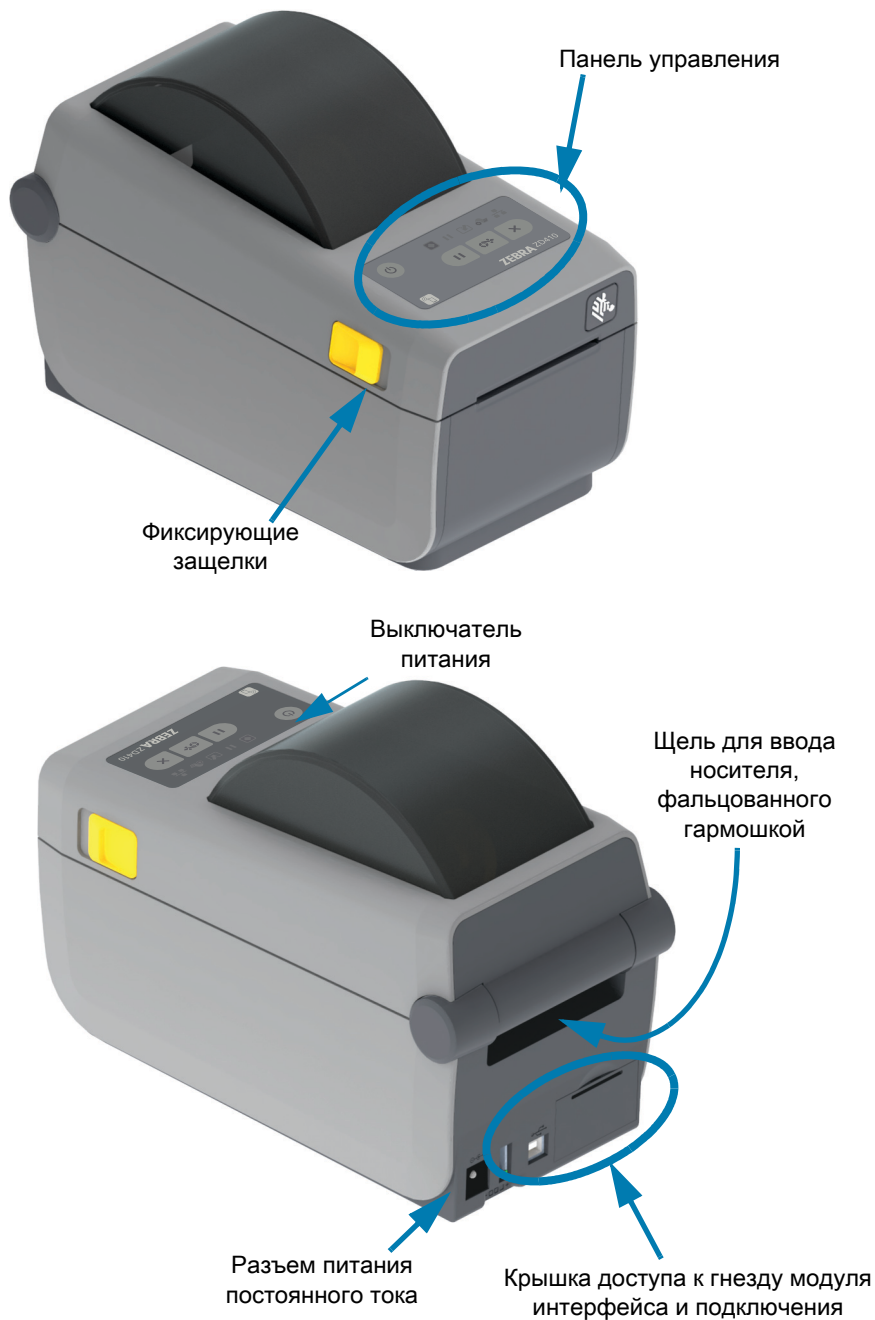
Видеоинструкцию по упаковке и распаковке принтера см. на веб-сайте Zebra по следующей ссылке:

www.zebra.com/zd410d-info

Компоненты принтера

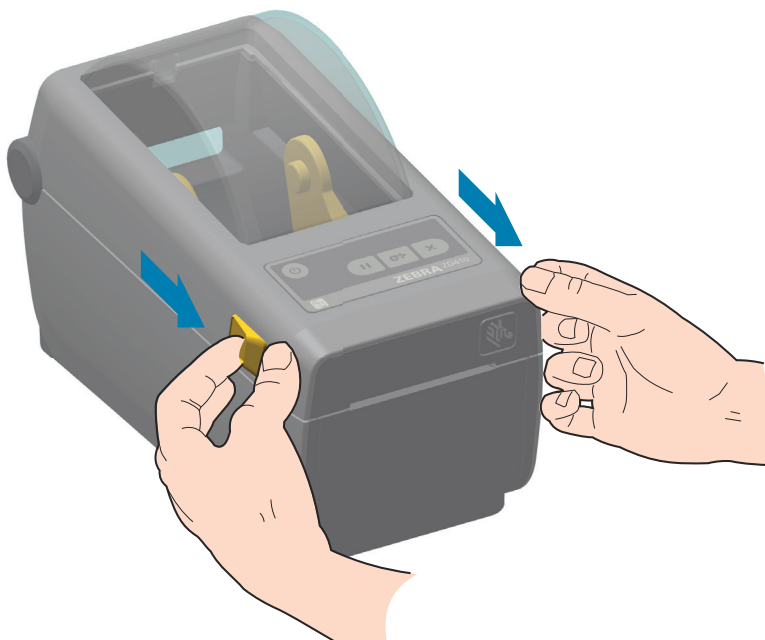
На [Рис. 1](#) показан вид снаружи, а на [Рис. 2](#) показан вид изнутри отсека носителя в принтере. В зависимости от модели принтера и используемой конфигурации содержимое отсека может незначительно отличаться от показанного на рисунке.

Рис. 1 Компоненты принтера



Откройте принтер

Для доступа к отсеку носителя необходимо открыть принтер. Потяните фиксирующие защелки на себя и поднимите крышку. Проверьте, чтобы в отсеке носителя не было незакрепленных или поврежденных компонентов.



Риск электростатического разряда • Несоблюдение мер предосторожности может привести к повреждению электронных компонентов изделия электростатическим разрядом. ПРИМЕР. Соблюдайте меры предосторожности при работе с чувствительными к статическому электричеству частями, например монтажными платами или печатающими головками.

Закрывание принтера

Опустите верхнюю крышку. Надавите на середину передней части крышки так, чтобы крышка защелкнулась.

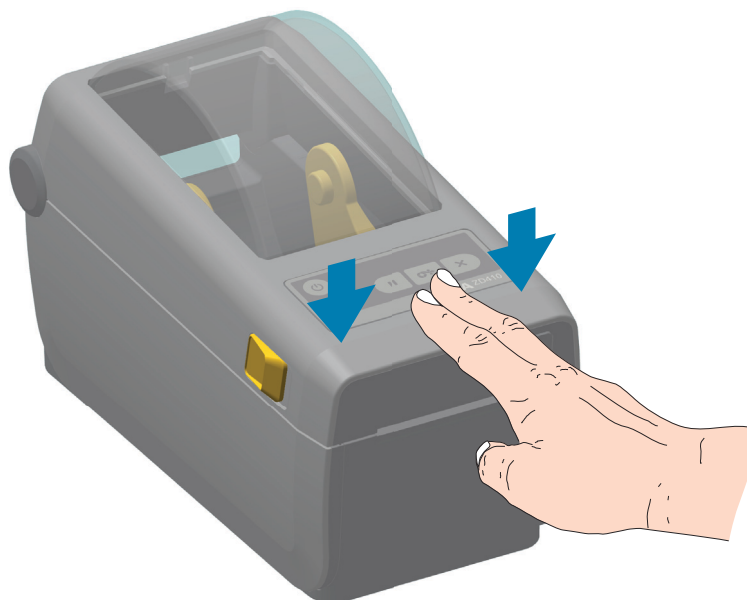
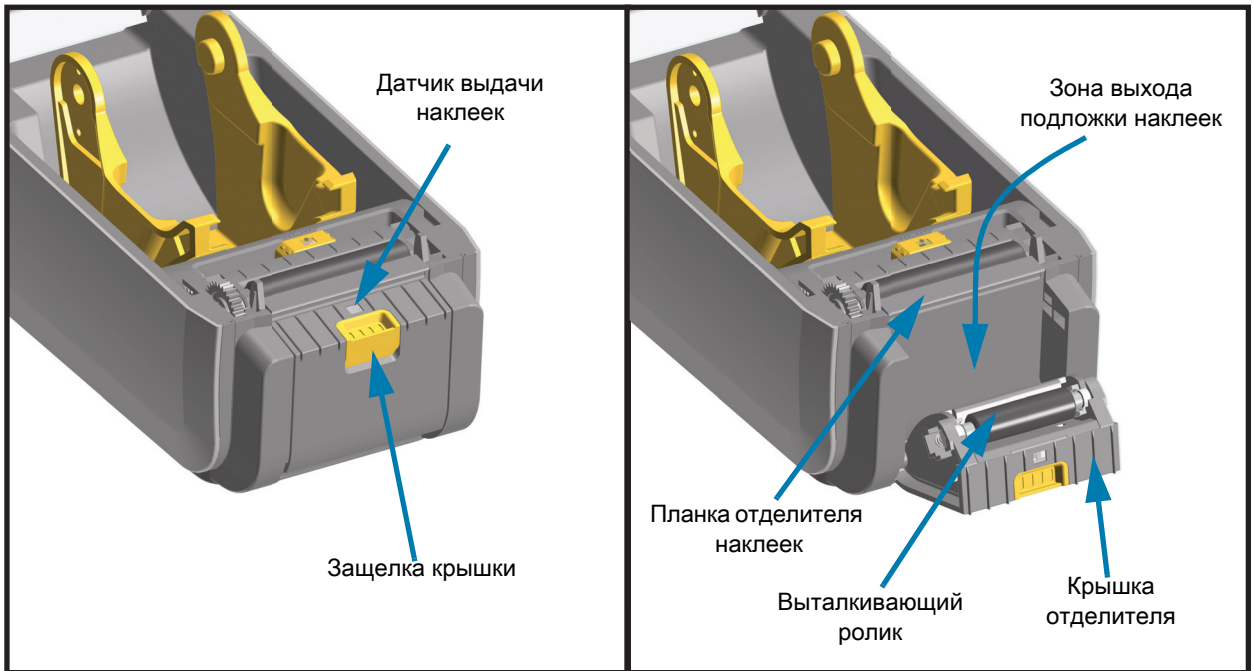


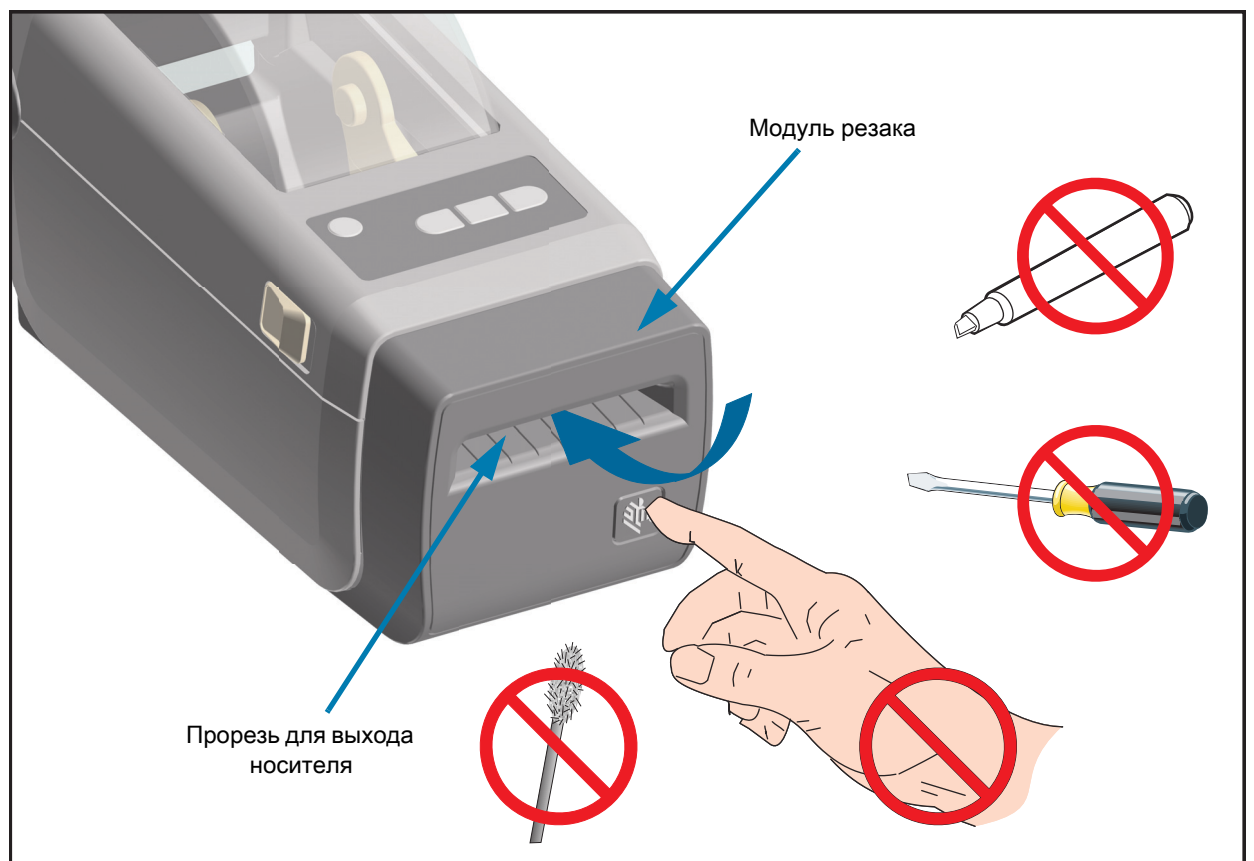
Рис. 2 Компоненты принтера (продолжение)



Отделитель наклеек (с возможностью установки в полевых условиях)

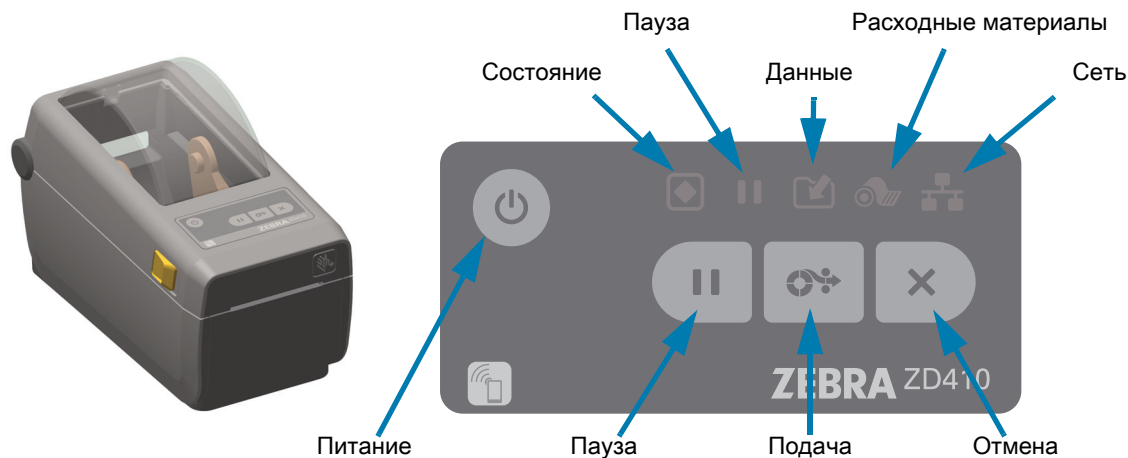


Резак (с возможностью установки в полевых условиях)



Элементы управления

Основные элементы управления расположены в передней части принтера. Индикаторы могут находиться в следующих состояниях: выключен (не горит), красный, зеленый или желтый. Индикаторы могут мигать или непрерывно светиться в соответствии с различными шаблонами, используемыми для обозначения различных действий и состояний принтера. Дополнительные сведения о шаблонах работы индикаторов см. в разделе [Устранение оповещений и ошибок](#).



1. **Кнопка питания.** Включает и отключает питание принтера. Также используется для перехода в спящий режим с минимальным потреблением электроэнергии и выхода из него.

- **Включение питания.** Нажимайте кнопку питания до тех пор, пока индикаторы принтера не начнут мигать. Индикаторы будут загораться и гаснуть в различных сочетаниях во время выполнения принтером самодиагностики, проверки конфигурации и интеграции дополнительных компонентов (занимает несколько секунд).

Когда принтер будет готов к выполнению обычных операций печати, **индикатор состояния начнет светиться ЗЕЛЕНЫМ.**

- **Спящий режим.** Нажмите и отпустите кнопку один раз, чтобы перевести принтер в спящий режим. Принтер сохранит различные сведения о конфигурации и состоянии в памяти, после чего выключится. При этом погаснут все индикаторы, кроме индикатора состояния, который будет медленно переключаться между состояниями включения и отключения, свидетельствуя о переходе в спящий режим.
- **Выключение питания с задержкой перехода в спящий режим.** Нажмите кнопку и удерживайте ее в течение 4–9 с. Оператор может запустить задание пакетной печати и перевести принтер в режим низкого энергопотребления (спящий режим) после его выполнения.
- **Выключение питания.** Нажмите кнопку и удерживайте ее в течение 4–9 с. Питание принтера выключится.
- **Режим восстановления после сбоя питания.** Эта функция принтера активируется с помощью аппаратной переключки на одном из дополнительных модулей подключения, устанавливаемых на принтер. См. раздел [Установка переключки режима восстановления после сбоя питания](#).
 - Принтер автоматически включится после подключения к активному источнику питания переменного тока.
 - Поддерживаются спящий режим и режим выключения питания с задержкой перехода в спящий режим.
 - При выключении питания принтер будет сброшен, после чего будет запущена последовательность начального включения питания.



Примечание • Режим восстановления после сбоя питания поддерживается только на принтерах с установленным модулем подключения.



2. **Индикатор состояния.** Основной индикатор, указывающий на исправность и рабочее состояние принтера. Также выступает в качестве индикатора питания.

- **Зеленый:** готовность к печати и действиям с данными.
- **Зеленый, медленно переключающийся между состояниями включения и отключения:** принтер находится в спящем режиме.
- **Красный:** нет носителя, ошибка обнаружения носителя, открыта головка (крышка/печатающая головка), заедание резака, сбой аутентификации печатающей головки.
- **Оранжевый:** перегрев печатающей головки**, сбой элемента печатающей головки, недостаточно памяти для хранения содержимого (форматы, изображения, шрифты и т. д.), сбой питания интерфейса для USB-порта хоста или последовательного порта.
- **Мигает оранжевым:** недостаточная температура печатающей головки
- **Мигает красным:** перегрев печатающей головки. При этом состоянии одновременно мигает красный индикатор паузы. Требуется охлаждение и перезапуск принтера.



3. **Индикатор паузы.** Горит, если принтер находится в режиме паузы. Если горит индикатор паузы, можно отменить печать одной или всех этикеток (форм печати), которые находятся в очереди в буфере принтера, с помощью кнопки «Отмена».

- **Оранжевый:** принтер приостановлен. Печать, подача этикеток и другие операции с этикетками приостановлены до тех пор, пока принтер не будет выведен из состояния приостановки нажатием кнопки паузы.
- **Мигает красным:** перегрев печатающей головки. При этом состоянии одновременно мигает красный индикатор состояния. Требуется охлаждение и перезапуск принтера.



4. **Индикатор данных.** Указывает на состояние операций передачи данных.

- **Не горит:** отсутствует передача данных.
- **Зеленый:** операция передачи данных не завершена, но активная передача отсутствует.
- **Мигает зеленым:** Выполняется передача данных.
- **Мигает оранжевым:** Недостаточно памяти для сохранения содержимого (форматы, изображения, шрифты и т. д.).



5. **Индикатор расходных материалов.** Указывает на состояние носителя (этикетка, квитанция, ярлык и т. д.).

- **Красный:** состояние отсутствия носителя.



6. **Индикатор сети.** Указывает на выполнение сетевой операции и ее состояние.

- **Оранжевый:** обнаружено подключение к локальной сети 10 Base Ethernet.
- **Зеленый:** обнаружено подключение 10/100 Ethernet (LAN) или подключение Wi-Fi (WLAN) с сильным сигналом.
- **Красный:** сбой подключения Ethernet (LAN) или Wi-Fi (WLAN).
- **Мигает красным:** устанавливается подключение к сети Wi-Fi (WLAN).
- **Мигает оранжевым:** выполняется аутентификация Wi-Fi (WLAN).
- **Мигает зеленым:** подключение Wi-Fi (WLAN) установлено, но сигнал слабый.



7. **Кнопка отмены.** Отменяет задания печати.

- Работает только в то время, когда принтер находится в состоянии приостановки.
- **Однократное нажатие кнопки отмены** приводит к отмене принтером печати следующего формата, находящегося в буфере печати.
- **Нажатие и удерживание в течение двух секунд** приводит к отмене печати ВСЕХ ожидающих форматов.



8. **Кнопка подачи.** Подача этикетки (формы или формата).

- **Подать одну этикетку.** Нажатие (и отпускание) кнопки подачи в то время, когда принтер не осуществляет печать, приводит к продвижению принтером носителя вперед на длину одной (1) пустой формы или формата (этикетка, квитанция, ярлык, билет и т. д.).
- **Повторить печать последней этикетки** (активируется с помощью SGD-команды `ezpl.reprint_mode`). Позволяет повторить операцию печати на носителе, которая завершилась неудачно. Если в принтере закончился носитель (бумага, этикетки и т. д.), можно повторить печать последней этикетки (формы или формата). При выключении питания или сбросе принтера изображение, хранящееся в буфере печати, удаляется и не может использоваться для повторной печати.



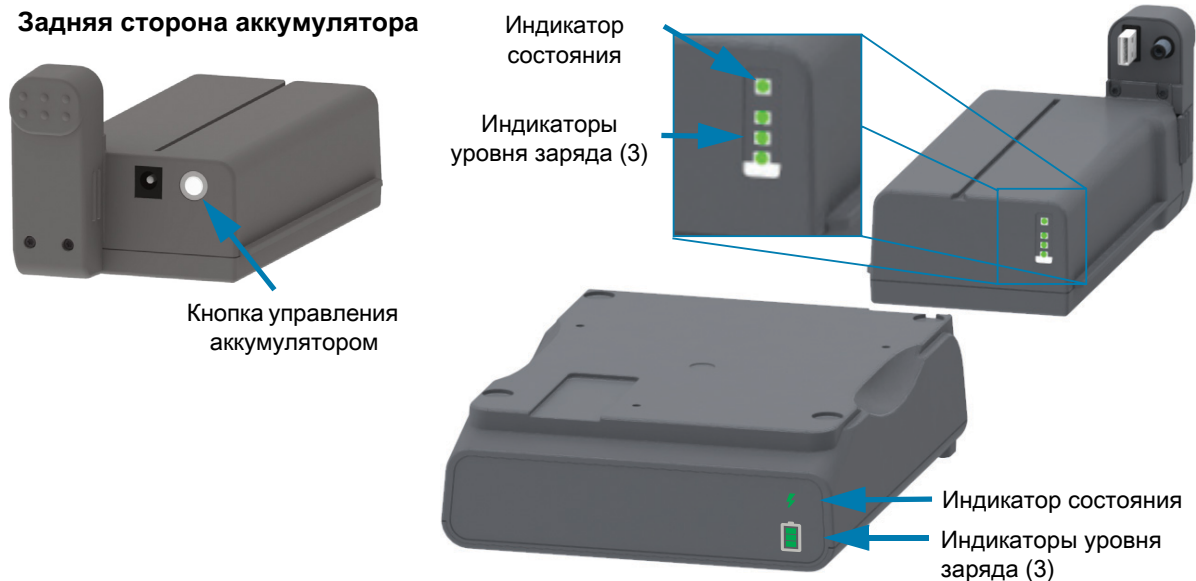
9. **Кнопка паузы.** Приостанавливает операции печати и перемещения носителя.

- Нажатие кнопки паузы приводит к остановке выполнения операций печати и переводит принтер в состояние приостановки. При этом принтер завершает операцию печати этикетки, которая выполнялась до нажатия кнопки паузы.
- Состояние приостановки обозначается желтым (оранжевым) цветом индикатора паузы.
- Нажатие кнопки паузы в состоянии приостановки возвращает принтер в обычный режим работы. Если идет печать задания с несколькими этикетками (формами или форматами) или в очереди печати ожидает другое задание, принтер возобновит печать.

Индикаторы и элементы управления аккумулятора

Дополнительный аккумулятор принтера оснащен одной простой кнопкой, пользовательским интерфейсом на основе четырех светодиодных индикаторов для контроля и отображения уровня заряда и состояния аккумулятора. Аккумулятор выполняет для принтера функцию ИБП (источника бесперебойного питания). Дополнительные сведения об использовании аккумулятора с принтером и о режимах энергосбережения (сон, выключение и т. д.) см. в разделе [Принтер с дополнительной присоединяемой аккумуляторной базой и аккумулятором](#).

Задняя сторона аккумулятора



Кнопка управления аккумулятором позволяет управлять аккумулятором, установленным или не установленным в принтер.

- **Включение питания.** Нажмите и отпустите
 - **Пробуждает аккумулятор (активирует питание) после режимов сна или выключения.** Проверяется состояние и уровень заряда аккумулятора. Все индикаторы аккумулятора мигают вместе три раза. Теперь у оператора есть одна (1) минута, чтобы включить принтер, прежде чем аккумулятор вернется в предыдущий режим (сна или выключения).
 - **Индикаторы аккумулятора показывают уровень заряда в течение первых десяти (10) секунд** после завершения внутренних проверок состояния
- **Режим выключения.** Нажмите и удерживайте кнопку в течение 10–11, после чего отпустите. Аккумулятор начинает процесс выключения, и примерно через 3 секунды все светодиодные индикаторы аккумулятора мигают три (3) раза, чтобы сообщить о том, что аккумулятор выключен.



Индикатор состояния аккумулятора. Отображает уровень заряда аккумулятора и его состояние.

- **Зеленый:** хорошее состояние, полный заряд, аккумулятор готов к работе.
- **Оранжевый:** аккумулятор заряжается (принтер выключен).
- **Красный:** внутренняя ошибка аккумулятора. Извлеките аккумулятор и см. раздел [Устранение неполадок](#).
- **Мигает красным:** ошибка зарядки, перегрев или недостаточная температура, ошибка внутреннего мониторинга и т. д.



Индикатор уровня заряда аккумулятора. Отображает уровень заряда аккумулятора и его состояние.

- **Три (3) зеленые полосы** горят, не мигают: аккумулятор полностью заряжен. (Аккумулятор не будет заряжаться.)
- **Две (2) зеленые полосы, верхняя мигает:** Аккумулятор заряжен неполностью.
- **Одна (1) зеленая полоска мигает: пора зарядить аккумулятор!**
- **Ни одной полоски: аккумулятору требуется зарядка**, но индикатор состояния мигает при нажатии кнопки управления аккумулятором. Принтер включать нельзя.
- **Оранжевый:** аккумулятор заряжается.

Zebra Print Touch

Благодаря функции Zebra Print Touch™ можно выполнить сопряжение устройства с принтером, коснувшись эмблемы Print Touch на принтере устройством Android™ с поддержкой NFC (например, смартфоном или планшетом). Эта функция позволяет вводить запрашиваемую информацию с помощью данного устройства и печатать ее на этикетке.



Важно • Некоторые устройства поддерживают взаимодействие с принтером через интерфейс NFC только после настройки соответствующих параметров NFC на устройстве. При возникновении проблем запросите дополнительную информацию у своего поставщика услуг или производителя смарт-устройства.

В метке закодированы следующие данные:

- URL-адрес веб-страницы поддержки Zebra в форме краткой справки
- Уникальный MAC-адрес модуля Bluetooth Low Energy принтера
- MAC-адрес модуля Bluetooth Classic принтера (при наличии)
- MAC-адрес модуля Wi-Fi (WLAN) принтера (при наличии)
- MAC-адрес модуля Ethernet (LAN) принтера (при наличии)
- SKU принтера — например, ZD41022-D01W01EZ
- Уникальный серийный номер принтера

NFC-метку можно использовать в следующих целях:

- Упрощение выполнения сопряжения Bluetooth с совместимым мобильным устройством
- Запуск приложения
- Запуск мобильного браузера на веб-странице



Местоположение эмблемы Print Touch
(пассивный элемент NFC)

Установка модулей оборудования

Этот раздел призван помочь в установке стандартных модулей подключения принтера и обработки носителя.



Важно • Чтобы упростить и ускорить процесс установки, устанавливайте все модули подключения принтера и обработки носителя до того, как выполнять первичную настройку и приступать к эксплуатации принтера.



Важно • После завершения установки настоятельно рекомендуется обновить микропрограмму принтера. Большинство из этих модулей имеют собственные встроенные микропрограммы, для корректной работы которых требуется обновить версию микропрограммы, установленной для логической платы принтера.

Модули подключения принтера

Необходимо снять крышку модуля подключения ([Доступ к гнезду модуля подключения](#)) перед установкой следующих дополнительных модулей:

- Последовательный порт (RS-232 DB-9) — [Установка модуля последовательного порта](#)
- Внутренний интерфейс Ethernet (LAN, разъем RJ-45) — поддерживает сети 10Base-T, 100Base-TX и сети с быстрым автоматическим переключением Ethernet 10/100 — [Установка модуля внутреннего интерфейса Ethernet \(LAN\)](#)

Дополнительные модули обработки носителя

Необходимо снять стандартную панель принтера ([Снятие стандартной панели](#)) перед установкой следующих дополнительных модулей:

- Отделитель этикеток (отклеивание подложки и выдача этикетки оператору) — [Установка отделителя наклеек](#)
- Резак носителя общего назначения — [Установка резака](#)
- Адаптеры рулона носителя для катушек с внутренним диаметром 38,1 мм (1,5 дюйма), 50,8 мм (2,0 дюйма) или 76,2 мм (3,0 дюйма).

Дополнительные модули баз электропитания

Для принтеров с поддержкой прямой термопечати и термопереноса предлагаются наборы для модернизации баз электропитания в полевых условиях.

- **Присоединяемая аккумуляторная база** (аккумулятор приобретается отдельно)
- **Аккумулятор** (аккумуляторная база приобретается отдельно)

Модули подключения принтера

Модули подключения легко устанавливаются без использования инструментов.



Риск электростатического разряда • Несоблюдение мер предосторожности может привести к повреждению электронных компонентов изделия электростатическим разрядом. ПРИМЕР. Соблюдайте меры предосторожности при работе с чувствительными к статическому электричеству частями, например монтажными платами или печатающими головками.

Для завершения установки дополнительных модулей обновите микропрограмму принтера

Для обеспечения оптимальной работы принтера рекомендуется регулярно обновлять микропрограмму до последней версии. Инструкции по выполнению процедуры обновления микропрограммы принтера см. в разделе [Обновление микропрограммы принтера](#). Программное обеспечение доступно на веб-сайте компании Zebra:

<http://www.zebra.com/support>

Переключатель режима восстановления после сбоя питания (по умолчанию отключен)

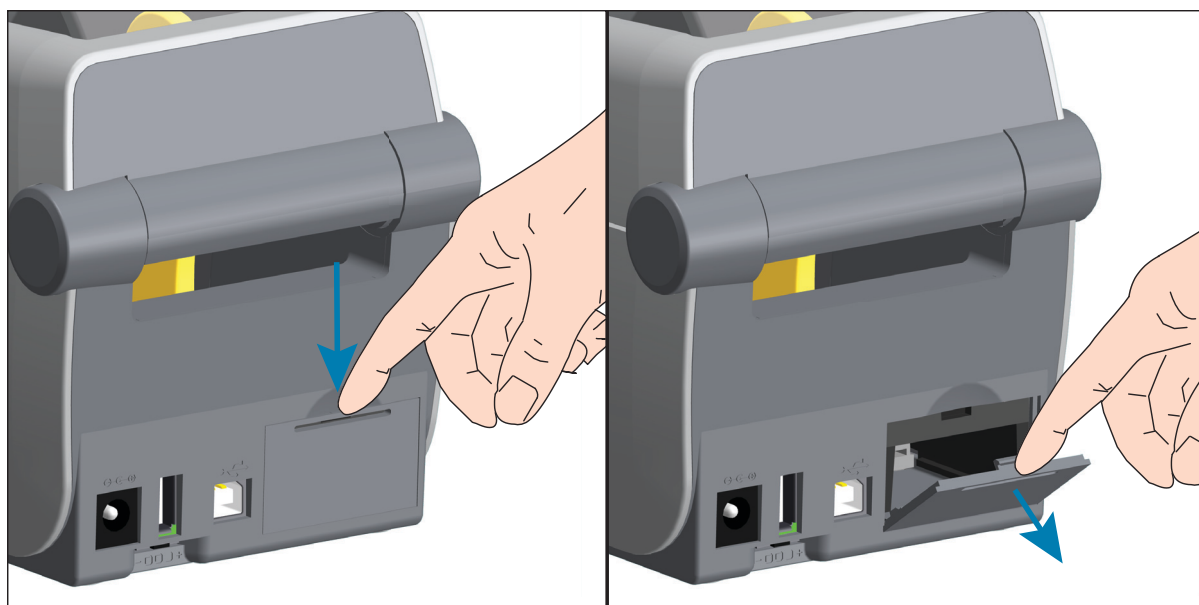
Все модули подключения принтера имеют переключатель режима восстановления после сбоя питания. По умолчанию она устанавливается в отключенное положение. Если переключатель установлен во включенное положение, принтер будет автоматически включаться при подключении к активному блоку питания переменного тока. См. описание функций кнопки питания и режима восстановления после сбоя питания в разделе [Элементы управления](#). Инструкции по активации режима см. в разделе [Установка переключателя режима восстановления после сбоя питания](#).



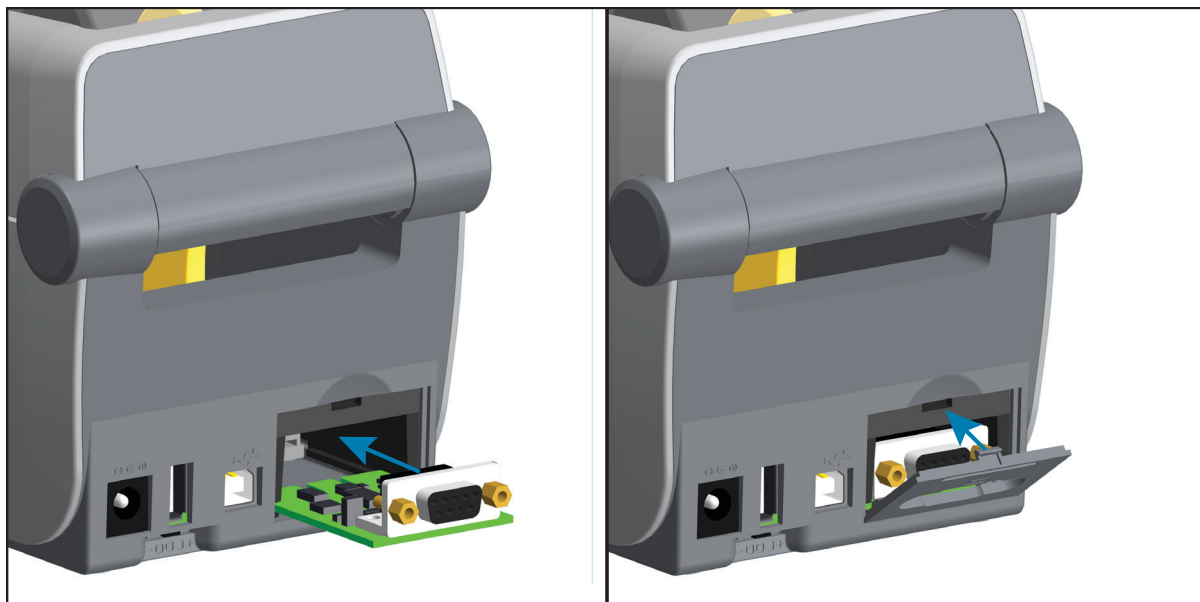
Примечание • Режим восстановления после сбоя питания поддерживается только на принтерах с установленным модулем подключения.

Доступ к гнезду модуля подключения

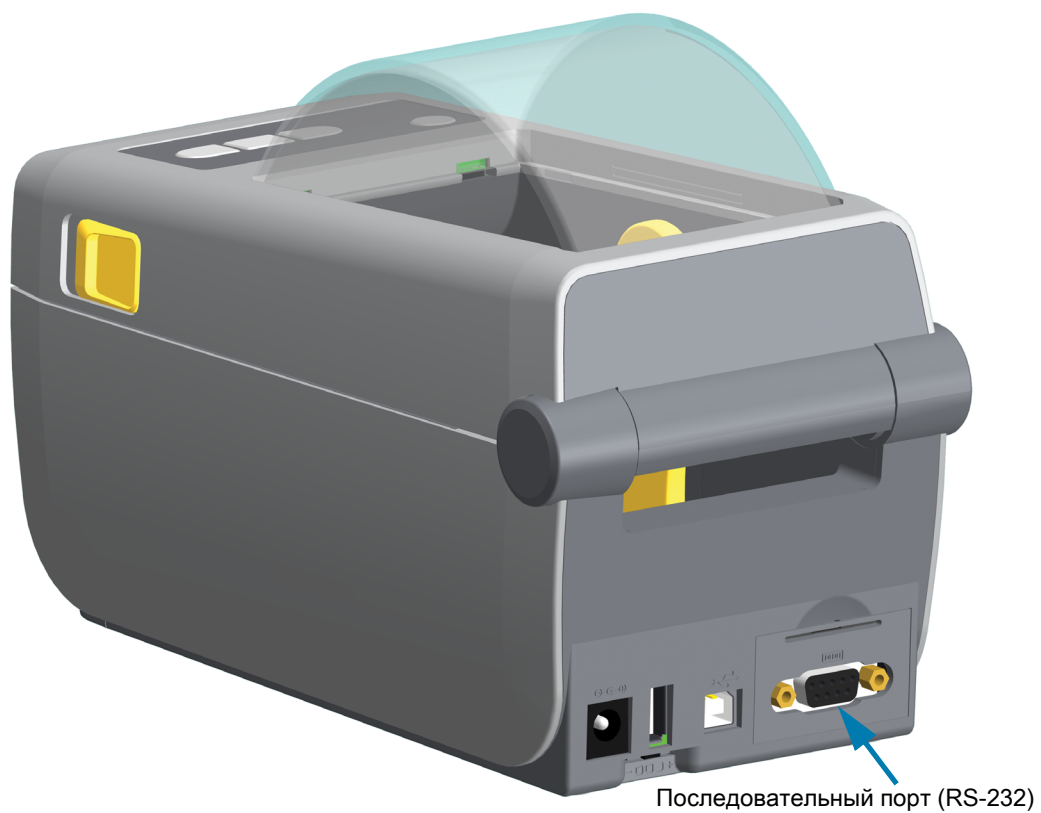
1. Откройте крышку модуля, нажав пальцем на верхнюю часть крышки. Это освободит защелку. Чтобы снять крышку, потяните ее в сторону и вниз.



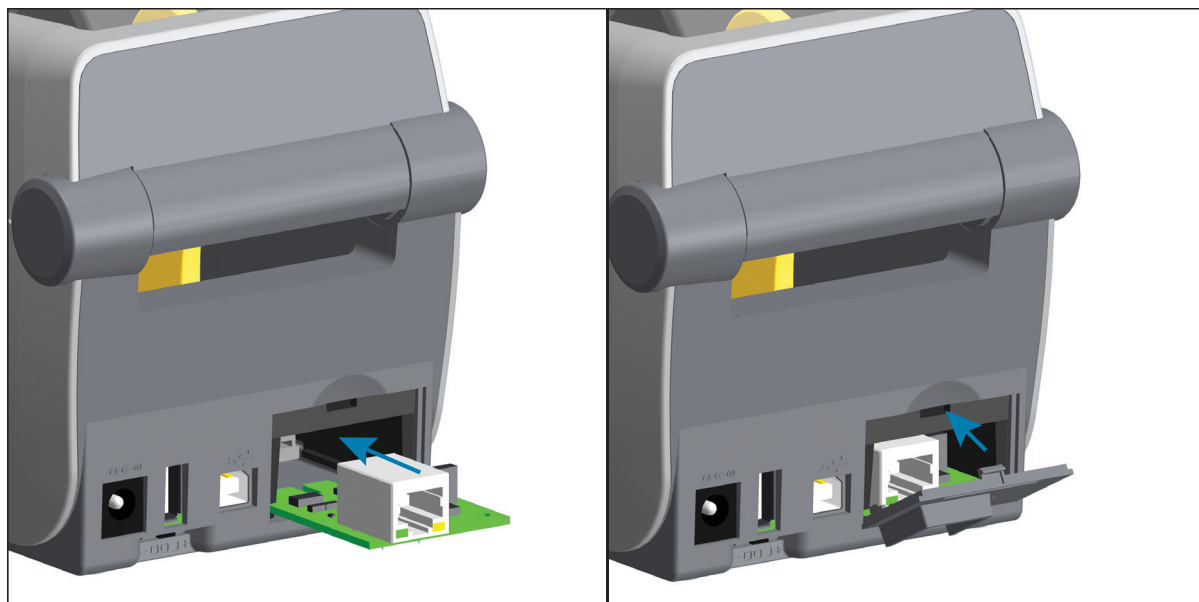
Установка модуля последовательного порта



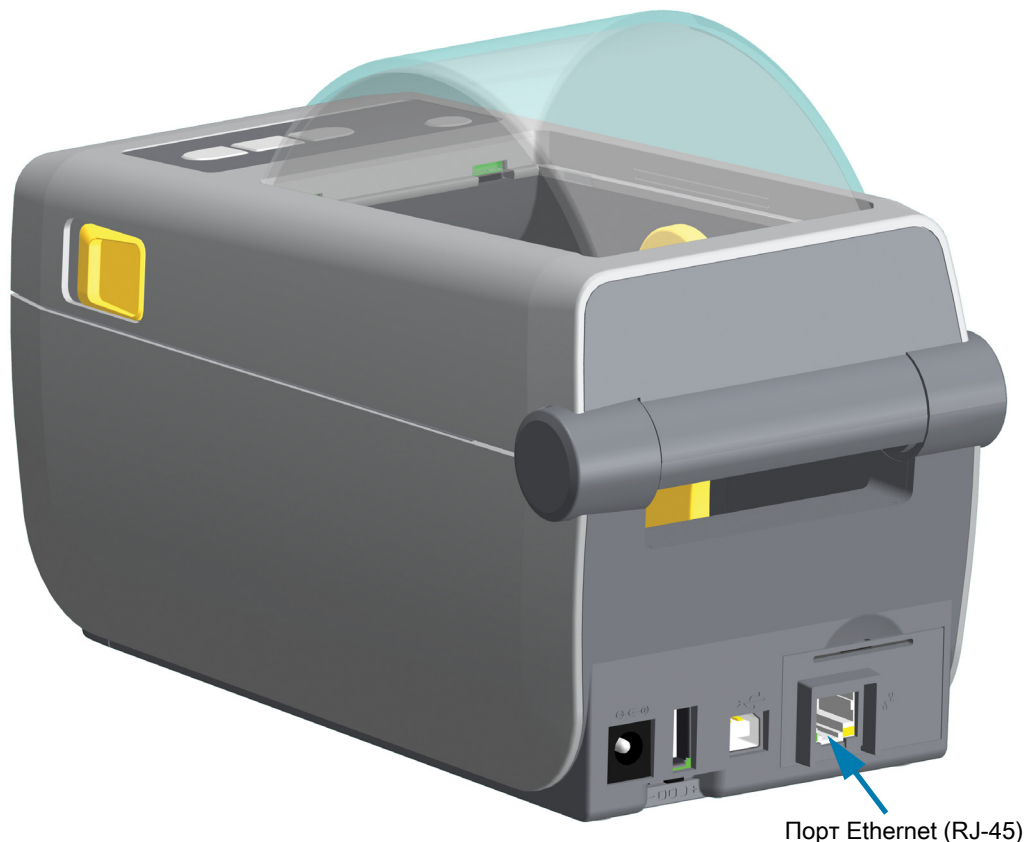
1. Сняв крышку доступа к модулю, вставьте модуль последовательного порта в принтер. Осторожно, но с необходимым усилием нажимайте на печатную плату, пока она не утопится ниже кромки крышки доступа.
2. Выровняйте нижнюю часть крышки последовательного порта с нижней кромкой отверстия для доступа к модулю. Поднимите крышку вверх и закройте ее.



Установка модуля внутреннего интерфейса Ethernet (LAN)



1. Сняв крышку доступа к модулю, вставьте модуль Ethernet в принтер. Осторожно, но с необходимым усилием нажимайте на печатную плату, пока она не утопится ниже кромки крышки доступа.
2. Выровняйте нижнюю часть крышки порта Ethernet с нижней кромкой отверстия для доступа к модулю. Поднимите крышку вверх и закройте ее.

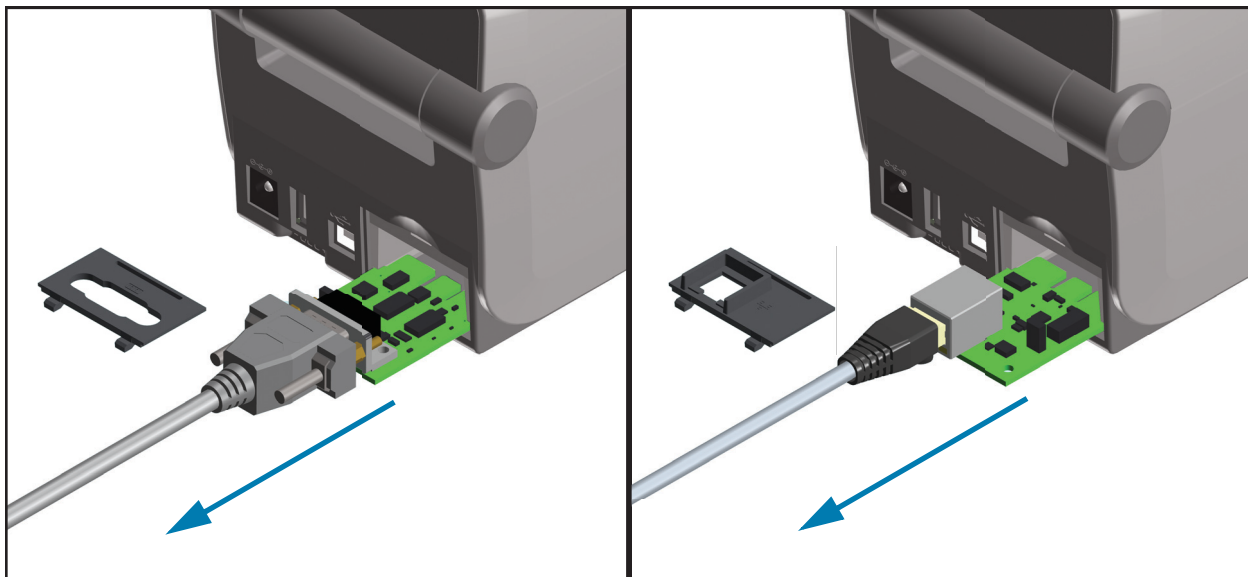


Порт Ethernet (RJ-45)

Снятие модулей подключения принтера

Модули подключения можно легко снимать для изменения конфигурации принтера или ремонта. Не рекомендуется постоянно вынимать и заменять модули подключения.

1. Отсоедините интерфейсный кабель (Ethernet или последовательный).
2. Снимите крышку доступа к модулю. Нажмите пальцем на верхнюю часть крышки. Это освободит защелку. Чтобы снять крышку, потяните ее в сторону и вниз.
3. Снова подключите интерфейсный кабель к модулю подключения и зафиксируйте его винтами.
4. Аккуратно потяните интерфейсный кабель, привинченный к модулю подключения. Плавно вытяните модуль из принтера.
5. Установите другой модуль подключения или верните на место крышку доступа к модулю подключения. Выровняйте ее с нижней кромкой отверстия для доступа и поверните вверх, чтобы защелкнуть и зафиксировать на месте.



Дополнительные модули обработки носителя для печати

Дополнительные модули обработки носителя крепятся к принтеру двумя (2) винтами Torx T10, находящимися в нижней части принтера. Ключ Torx входит в комплект.



Риск электростатического разряда • Несоблюдение мер предосторожности может привести к повреждению электронных компонентов изделия электростатическим разрядом. ПРИМЕР. Соблюдайте меры предосторожности при работе с чувствительными к статическому электричеству частями, например монтажными платами или печатающими головками.

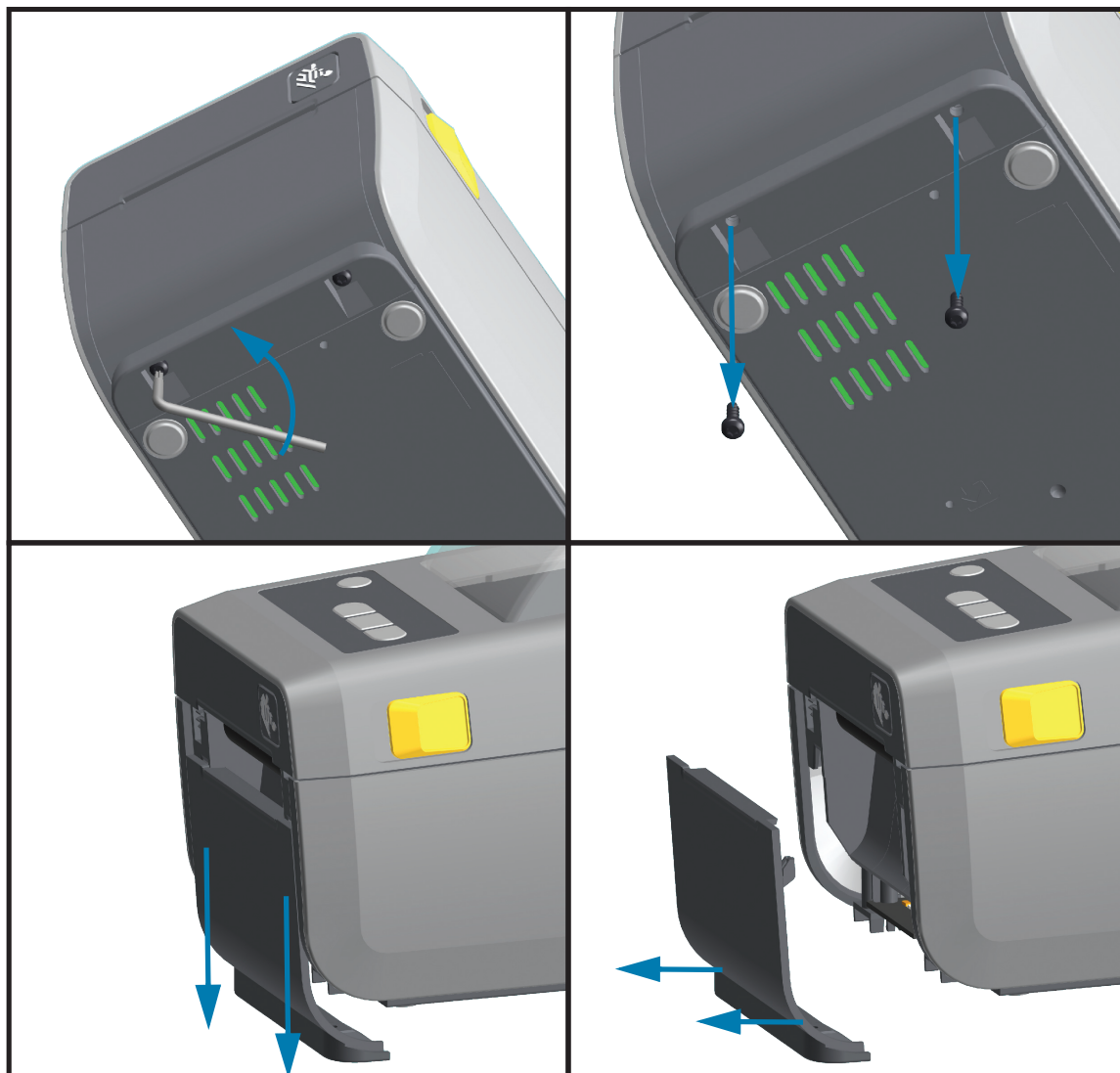
Для завершения установки дополнительных модулей обновите микропрограмму принтера

Для обеспечения оптимальной работы принтера рекомендуется регулярно обновлять микропрограмму до последней версии. Программное обеспечение доступно на веб-сайте компании Zebra: <http://www.zebra.com/support>

Снятие стандартной панели

Для установки дополнительного модуля обработки носителя необходимо снять стандартную панель.

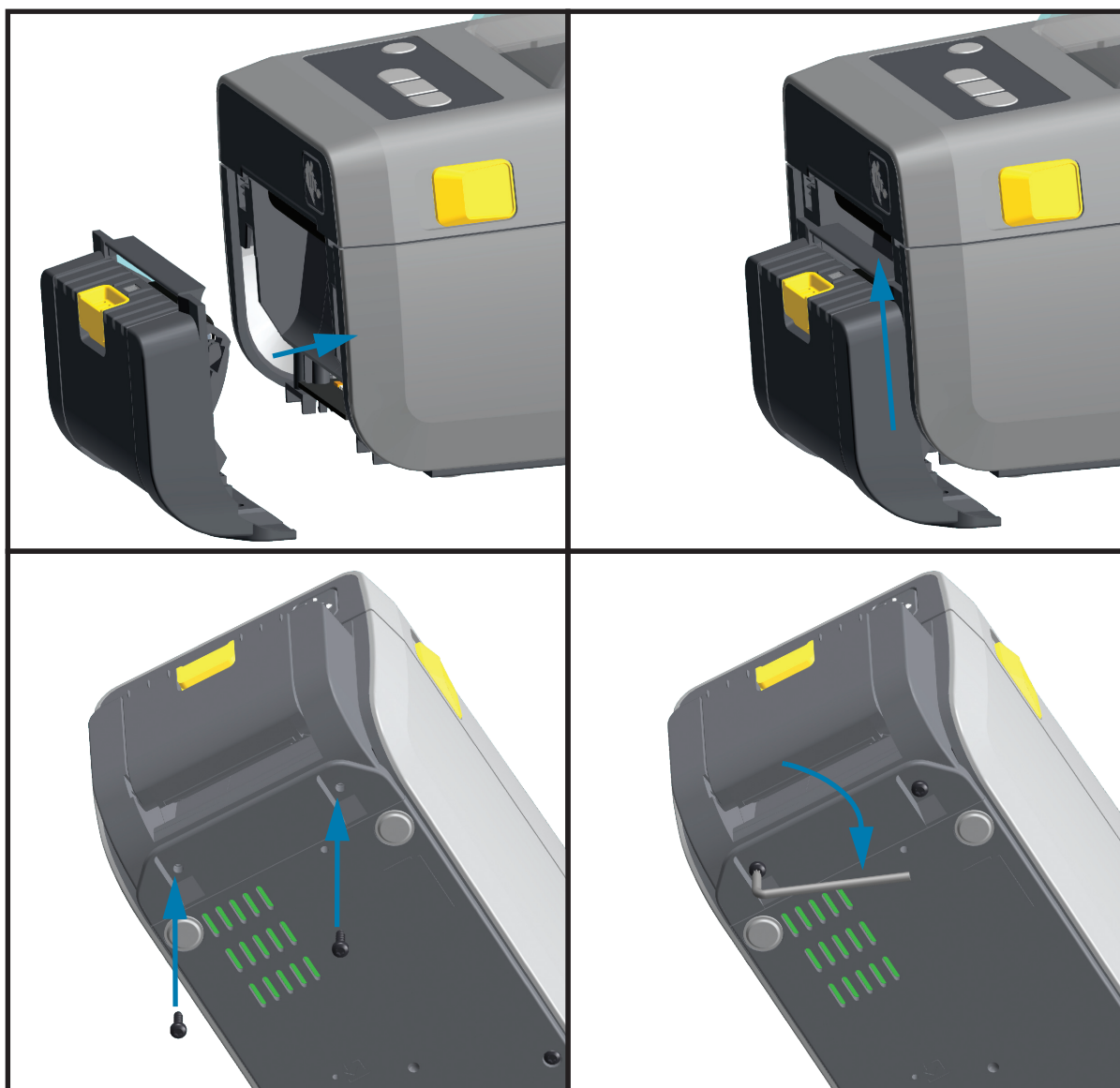
1. Переверните принтер дном вверх. Выверните два (2) крепежных винта. Уберите их в надежное место, чтобы не потерять.
2. Сдвиньте панель вперед примерно на 12,5 мм (0,5 дюйма), а затем снимите ослабленную панель.



Установка отделителя наклеек

Перед установкой отделителя наклеек необходимо снять стандартную панель.

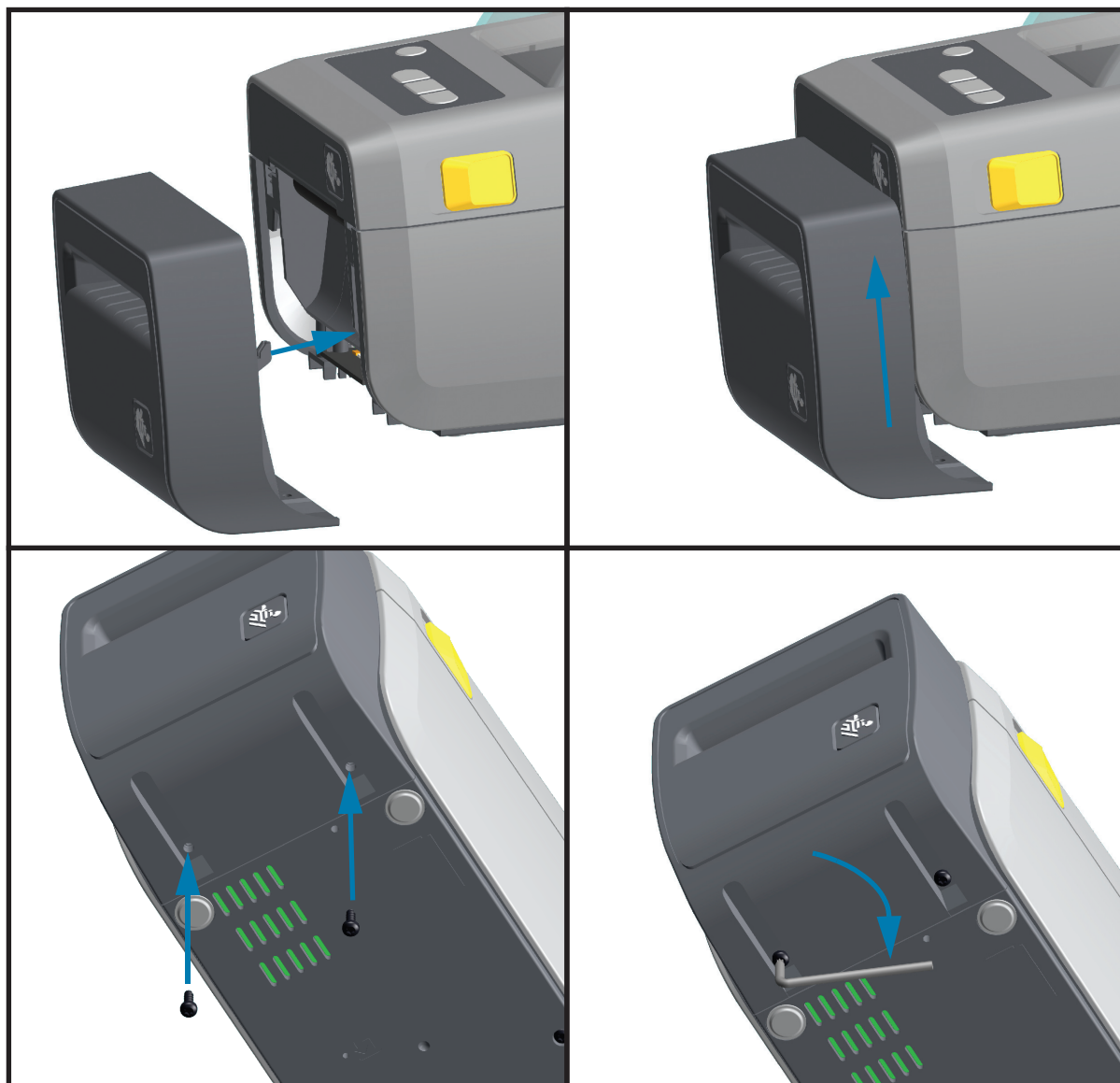
1. Разместите модуль отделителя наклеек и принтер правой стороной вверх так, чтобы верхняя часть модуля находилась на 12,5 мм (0,5 дюйма) ниже нижней кромки верхней крышки. Отцентрируйте модуль и вдавите его в переднюю часть принтера до упора.
2. Переверните принтер вверх ногами и прикрепите модуль к принтеру двумя винтами.



Установка резака

Перед установкой модуля резака необходимо снять стандартную панель.

1. Поместите модуль резака и принтер правой стороной вверх так, чтобы верхняя часть модуля находилась на одном уровне с нижней кромкой верхней крышки. Отцентрируйте модуль и вдавите его в переднюю часть принтера до упора.
2. Переверните принтер вверх ногами и прикрепите модуль к принтеру двумя винтами.



Адаптеры катушек рулона носителя

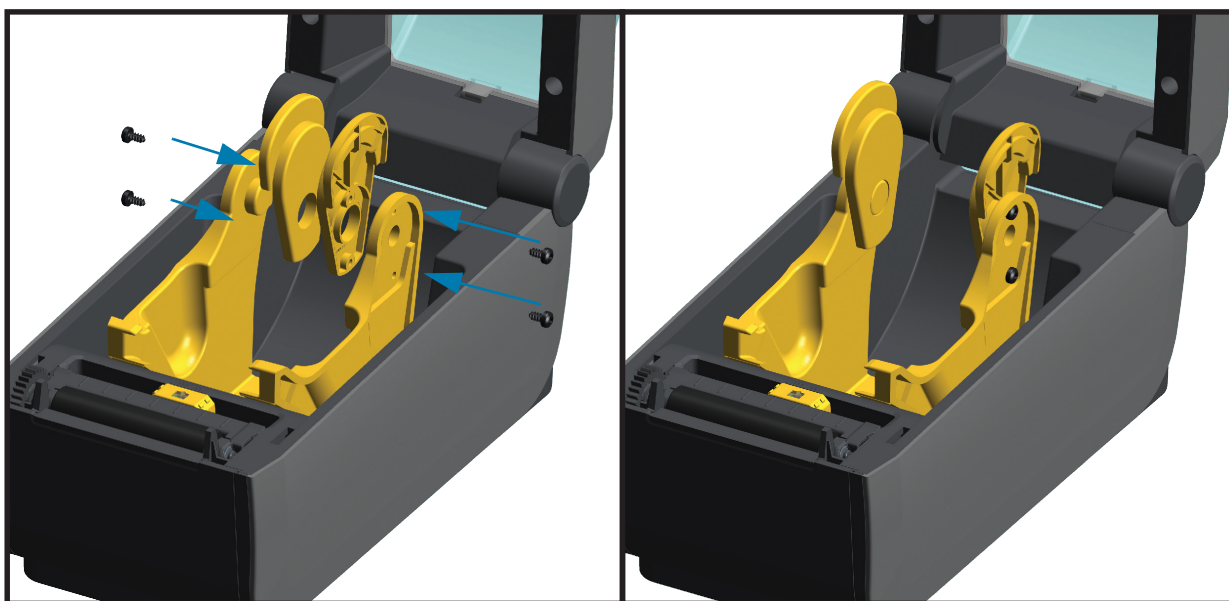
Комплект адаптеров рулона носителя включает три (3) пары адаптеров. Адаптеры рулона носителя для катушек с внутренним диаметром 38,1 мм (1,5 дюйма), 50,8 мм (2,0 дюйма) или 76,2 мм (3,0 дюйма).

Адаптеры предназначены для установки в принтер надолго. Их можно заменять для обеспечения поддержки рулонов носителя других размеров, соответствующих одному из этих вариантов адаптеров. Но слишком частая замена может приводить к износу адаптеров.

После снятия адаптеров носителя для печати с использованием рулонов со стандартными катушками в боковых частях держателей рулона могут оставаться торчащие пластиковые выступы, которые будут истирать рулон. Вдавите эти детали обратно в боковые части держателей рулона.

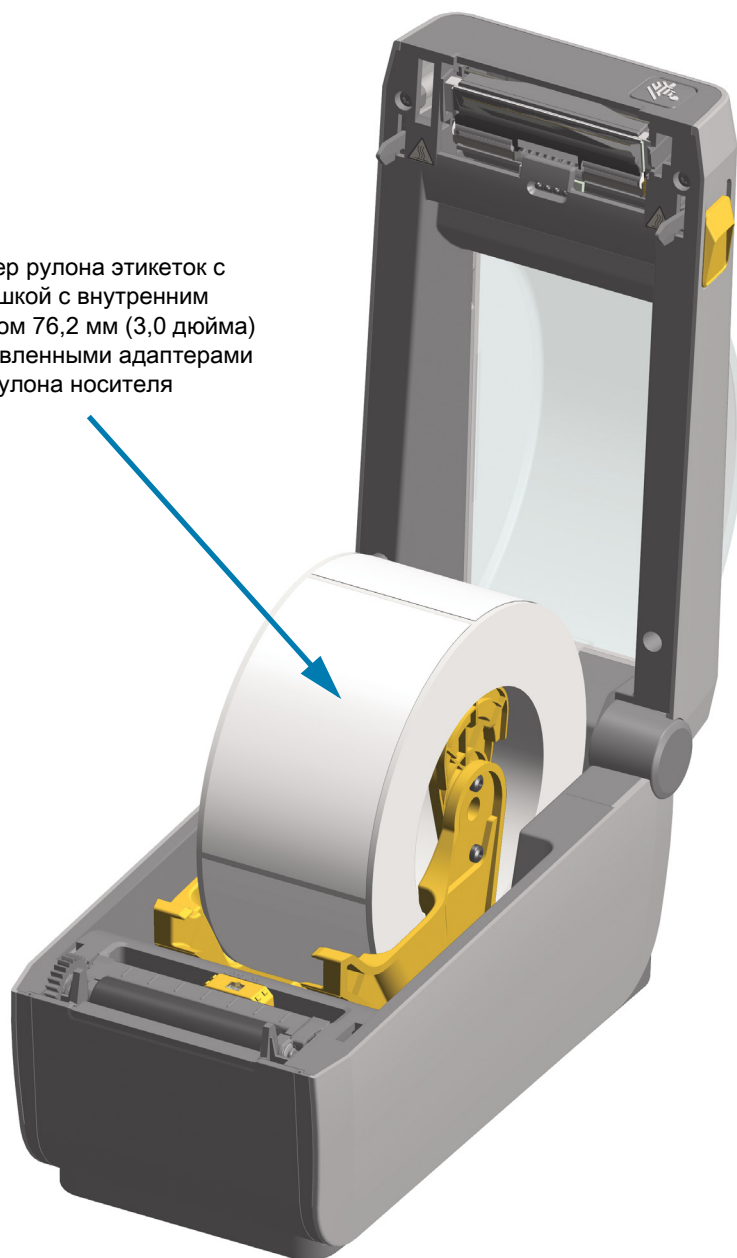
Установка адаптеров рулона носителя

1. Вставьте по одному винту в верхние отверстия крепления адаптеров в держателях рулона. Винтите винты по часовой стрелке до тех пор, пока их кончики не начнут выступать с внутренней стороны держателей рулона. Винты являются саморезами.



2. Разместите адаптер с внутренней стороны держателя рулона. Более широкая часть адаптера должна быть направлена вверх. Гладкая сторона (без ребер) обращена к середине принтера.
3. Выровняйте верхнее отверстие для винта в адаптере с выступающим кончиком винта и туго прижмите адаптер к корпусу держателя рулона. Затяните винт так, чтобы между адаптером и держателем рулона не осталось зазора. Больше не затягивайте винт. Слишком сильное затягивание может сорвать резьбу.
4. Вставьте винт в нижнее отверстие для крепления адаптера. При затягивании винта плотно прижимайте адаптер к держателю рулона. Затяните винт так, чтобы между адаптером и держателем рулона не осталось зазора. Больше не затягивайте винт. Слишком сильное затягивание может сорвать резьбу.
5. Повторите шаги 1–4 для другого адаптера и держателя рулона.

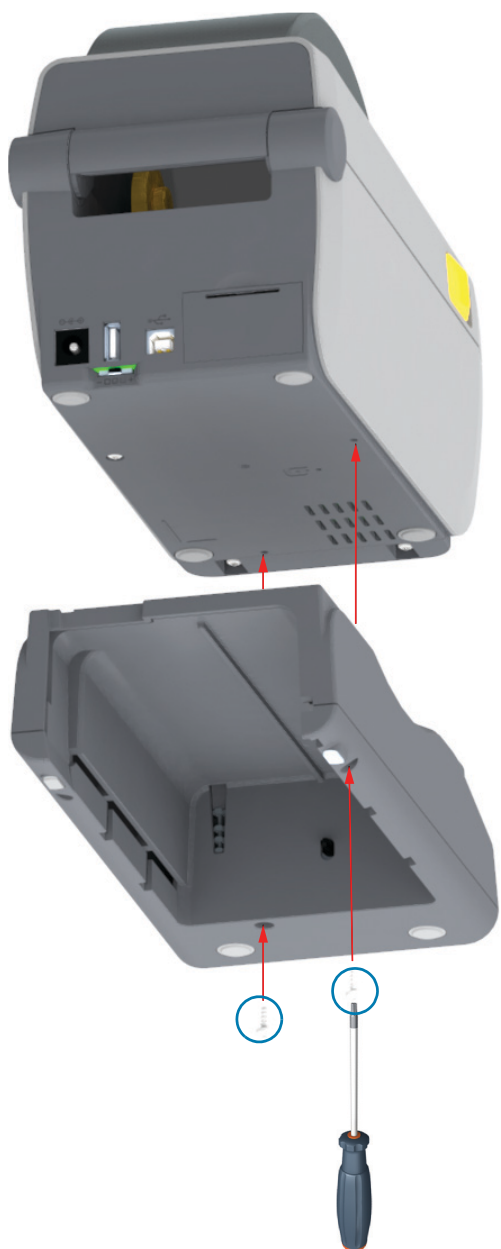
Пример рулона этикеток с катушкой с внутренним диаметром 76,2 мм (3,0 дюйма) и установленными адаптерами рулона носителя



Установка присоединяемой аккумуляторной базы

Аккумуляторная база поставляется в готовом для присоединения к принтеру виде. Для установки базы используются ключ Torx T10 и крепежные винты, которые включены в набор модернизации.

1. Извлеките из принтера рулон носителя. Отсоедините оригинальный кабель блока питания на задней панели принтера.
2. Переверните принтер и присоедините базу блока питания к его нижней части. Разъем питания принтера при этом должен быть направлен к задней части принтера. Резиновые ножки принтера необходимо совместить с углублениями в верхней панели базы.
3. С помощью двух (2) винтов из комплекта поставки присоедините аккумуляторную базу к принтеру. Затяните винты с помощью ключа Torx из набора.



Установка аккумулятора в присоединяемую аккумуляторную базу

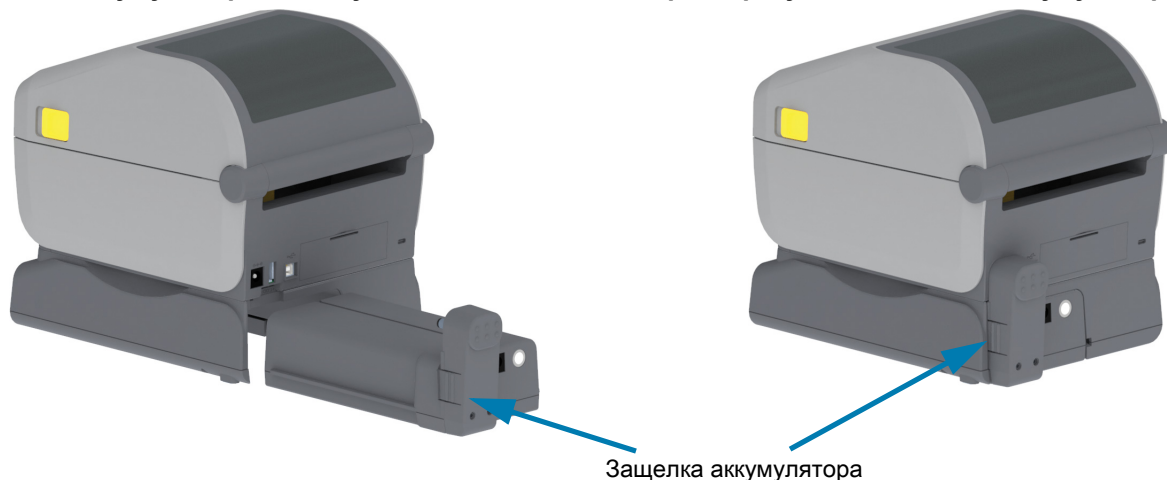


Важно • Аккумуляторная база должна быть установлена и надежно закреплена на принтере во избежание повреждения принтера или аккумулятора.

1. Отключите внешний блок питания от разъема питания постоянного тока на задней панели принтера.
2. Задвиньте аккумулятор в соответствующий отсек аккумуляторной базы. Вставьте аккумулятор в базу, пока он не будет вровень с задней панелью аккумуляторной базы и пока разъемы не встанут в порты на задней панели принтера.

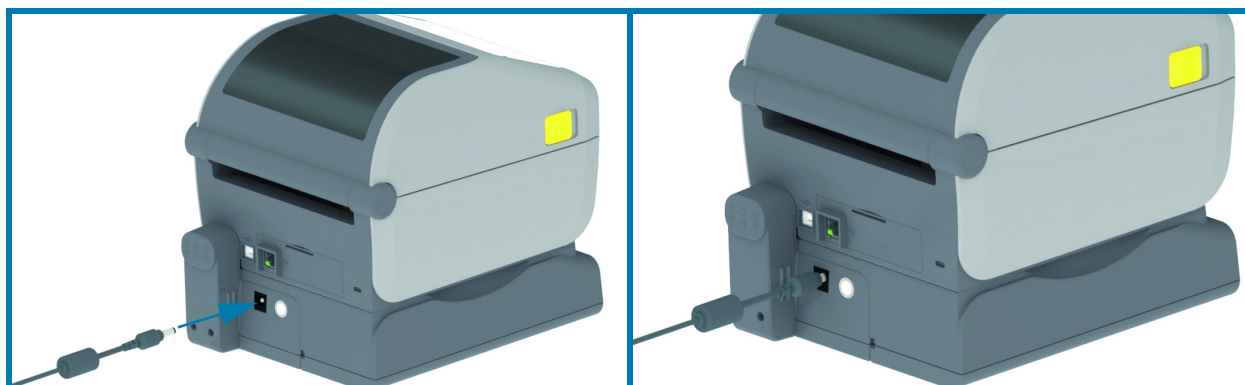
Аккумулятор готов к установке

Принтер с установленным аккумулятором



Важно • Аккумуляторы поставляются в режиме выключения в целях безопасности, а также для предотвращения разрядки аккумулятора во время хранения и транспортировки. Перед началом использования с принтером аккумулятор необходимо зарядить.

3. Присоедините блок питания принтера к аккумулятору, чтобы вывести аккумулятор из режима выключения и начать первую зарядку.



4. Перед первым использованием принтер необходимо полностью зарядить. См. раздел [Индикаторы и элементы управления аккумулятора](#), чтобы узнать, как:
 - включать аккумулятор;
 - пользоваться функциями и приемами сохранения заряда аккумуляторами;
 - проверять уровень заряда и состояние аккумулятора.
5. Для полной зарядки принтера требуется около двух часов. Индикатор статуса (состояния) аккумулятора (молния) сменит цвет оранжевого (идет зарядка) на зеленый (заряжен).

Установка

Этот раздел поможет вам установить принтер и приступить к работе с ним.

Настройка принтера (обзор)

Процесс настройки можно разделить на два (2) этапа: настройка оборудования и настройка управляющей системы (программное обеспечение/драйвер). В этом разделе описана настройка физического оборудования для печати первой этикетки.

- Вначале установите дополнительные модули принтера. См. раздел [Установка модулей оборудования](#).
- Разместите принтер в безопасном месте с доступом к источнику питания и возможностью проводного или беспроводного подключения к управляющей системе.
- Подключите принтер и блок питания к заземленному источнику питания переменного тока.
- Выберите и подготовьте носитель для принтера.
- Загрузите носитель.
- Включите принтер. Выполните калибровку носителя с помощью функции интеллектуальной калибровки SmartCal.
- Напечатайте Configuration Report (Отчет о конфигурации), чтобы удостовериться в базовой работоспособности принтера.
- Выключите принтер.
- Выберите метод связи с принтером через проводное или беспроводное подключение. Доступные методы проводного подключения к локальной сети:
 - USB-порт;
 - дополнительный последовательный порт;
 - дополнительный порт Ethernet (LAN).
- Подсоедините кабель принтера к сети или управляющей системе (принтер выключен).
- Перейдите ко второму этапу настройки принтера — для операционных систем, таких как Microsoft Windows, обычно требуется программная настройка методов проводного или беспроводного подключения.

Выбор места для принтера

Для принтера и носителя требуется чистое безопасное место с умеренной температурой для оптимального выполнения печати.

Выберите место для размещения принтера, удовлетворяющее следующим условиям.

- **Поверхность.** Поверхность для установки принтера должна быть твердой, ровной, достаточно большой и способной выдержать вес принтера с носителем.
- **Свободное пространство.** В месте, где будет расположен принтер, должно быть достаточно пространства для открытия принтера (для доступа к носителю и очистки) и для доступа принтера к средствам подключения и кабелям питания. Чтобы обеспечить надлежащую вентиляцию и охлаждение, оставьте открытое пространство со всех сторон принтера.
- **Важно** • Запрещается помещать демпфирующие и прокладочные материалы под принтером или вокруг основания принтера, поскольку они ограничивают циркуляцию воздуха и могут стать причиной перегрева принтера. **Питание:** Разместите принтер недалеко от легкодоступной электрической розетки.
- **Интерфейсы обмена данными.** Убедитесь, что для кабельного и беспроводного подключения Wi-Fi или Bluetooth не превышено максимальное расстояние, определяемое стандартом протокола связи или спецификацией данного принтера. Сила радиосигнала может снижаться физическими преградами (объектами, стенами и т. д.).

Кабели данных не следует прокладывать вместе или рядом с кабелями питания, люминесцентными лампами, трансформаторами, микроволновыми печами, электромоторами и другими источниками электрических шумов и помех. Такие источники помех могут мешать передаче данных, работе управляющей системы и функционированию принтера.

- **Условия эксплуатации.** Принтер рассчитан на работу в широком диапазоне условий окружающей среды. [Таблица 1](#) содержит требования к температуре и относительной влажности для принтера.

Таблица 1 Температура и влажность при использовании и хранении

Режим	Температура	Относительная влажность
Работа	от 32 до 104 °F (от 0 до 40 °C).	от 20 до 85 % (без конденсации)
Хранение	от -40 до 140 °F (от -40 до 60 °C)	от 5 до 85 % (без конденсации)

Установка дополнительных компонентов и модулей подключения принтера

Прежде чем продолжить настройку принтера, установите следующие дополнительные модули.

- Модуль последовательного порта (RS-232 DB-9) — [Установка модуля последовательного порта](#)
- Внутренний модуль Ethernet (LAN) — [Установка модуля внутреннего интерфейса Ethernet \(LAN\)](#)
- Отделитель этикеток (отклеивание подложки и выдача этикетки оператору) — [Установка отделителя наклеек](#)
- Резак носителя общего назначения — [Установка резака](#)
- Комплект адаптеров рулона носителя для катушек с внутренним диаметром 38,1 мм (1,5 дюйма), 50,8 мм (2,0 дюйма) или 76,2 мм (3,0 дюйма). [Адаптеры катушек рулона носителя](#)
- Присоединяемая аккумуляторная база — [Установка присоединяемой аккумуляторной базы](#)
- Аккумулятор — [Установка аккумулятора в присоединяемую аккумуляторную базу](#)

Подключение питания

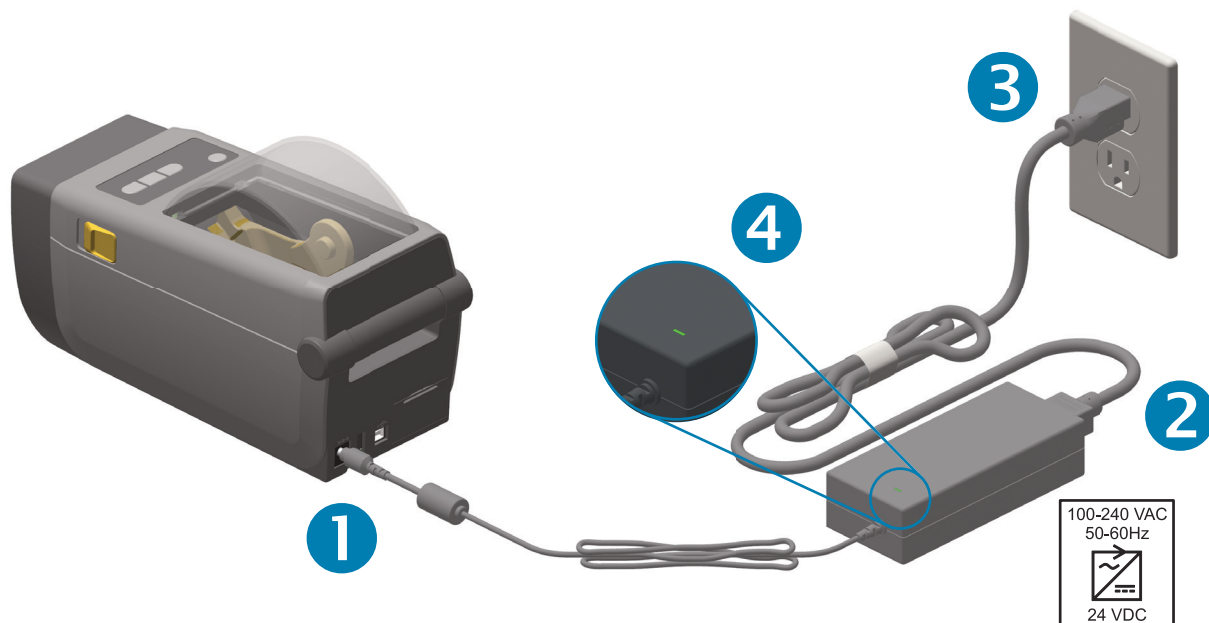
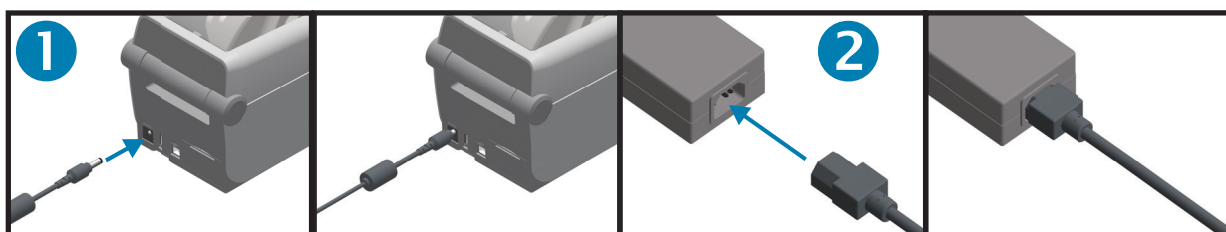


Внимание • Не используйте принтер в местах, где в него или в блок питания может попасть влага. Это может вызвать поражение током!



Примечание • Установите принтер таким образом, чтобы при необходимости легко было дотянуться до кабеля питания. При выполнении некоторых процедур по установке или устранению неполадок может потребоваться отключение питания. Чтобы гарантировать, что на принтер не поступает электрический ток, выдерните шнур питания из розетки сети переменного тока или отключите его от гнезда на принтере.

1. Подключите блок питания к разъему электропитания принтера.
2. Подключите сетевой кабель к блоку питания.
3. Вставьте вилку на другом конце кабеля в розетку переменного тока нужного типа. Обратите внимание, что тип вилки кабеля питания, подключаемого к розетке переменного тока, может отличаться для разных регионов.
4. Если индикатор блока питания загорелся зеленым, значит в сети есть необходимое напряжение.



Важно • Используйте только надлежащий кабель питания с трехконтактной вилкой и разъемом IEC 60320-C13. Кабель питания должен иметь отметку сертификата страны, в которой используется продукт.

Подготовка к печати

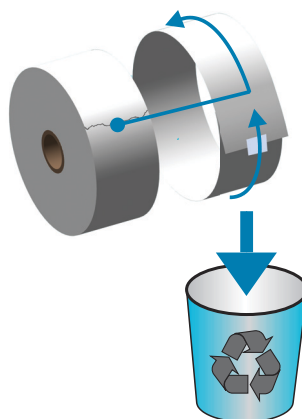
Настройка принтера невозможна без носителя. В качестве носителя можно использовать этикетки, ярлыки, билеты, бумагу для квитанций, стопки фальцованного носителя, этикетки с элементами защиты и т. д. В идеале следует выбирать тот носитель, который предполагается использовать в обычной работе. Это упрощает идентификацию проблем с настройкой с помощью данного руководства. Носитель не входит в комплект поставки принтера.

Сведения, которые помогут выбрать надлежащий носитель для конкретного сценария использования, можно получить на веб-сайте Zebra или у дилера.

Подготовка и транспортировка носителя

Для максимизации качества печати важно обеспечить бережную транспортировку и хранение носителя. Если носитель загрязнится, это может привести к повреждению принтера, а также стать причиной дефектов на распечатанном изображении (пропуски, полосы, нарушение цветов, порча клеящего вещества и т. д.).

В процессе производства, упаковки, транспортировки и хранения внешняя часть носителя может загрязниться. Рекомендуется удалить внешний слой рулона или пачки носителя. Это позволит избавиться от загрязнений, которые могут попасть на печатающую головку в процессе нормальной работы.



Рекомендации по хранению носителей

- Храните носители в чистом, сухом, прохладном, темном месте. За счет специальной химической обработки носители для прямой термопечати чувствительны к нагреву. Прямой солнечный свет или источники тепла могут «активировать» носитель.
- Не храните носители с химикатами или чистящими средствами.
- Оставляйте носители в их защитной упаковке до того момента, когда нужно будет поместить их в принтер для эксплуатации.
- Носители многих типов и клей для этикеток имеют ограниченный срок хранения (срок годности). Всегда следует в первую очередь использовать более старые из пригодных носителей (с неистекшим сроком годности).

Загрузка рулонного носителя

В принтере используется два (2) метода определения, что позволяет использовать широкий диапазон носителей.

- Просвечивающие метки в центральной области для сплошного носителя и носителя с промежутками/перфорацией между этикетками.
- Передвижные отражающие метки полной ширины для определения формата печати (длины) по всей ширине с использованием черных меток, черных линий, просечек или отверстий.

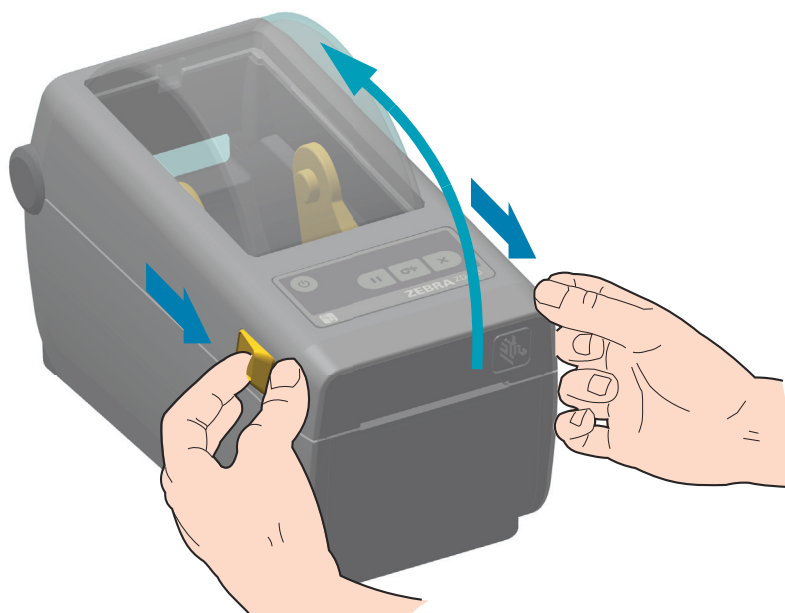
Настройка определения носителя по типу носителя

- При использовании **носителя с промежутками/перфорацией** принтер определяет длину формата печати по различиям между этикеткой и подложкой.
- При использовании **сплошного рулонного носителя** принтер считывает только характеристики носителя. Длина формата печати определяется программным способом (драйвер или ПО) или по длине последней сохраненной формы.
- При использовании **носителя с черными метками** для определения длины формата печати принтер считывает начало метки и расстояние до начала следующей черной метки.
- В случае работы с **другими часто используемыми носителями и вариантами настроек** см. один из следующих разделов.
 - [Использование дополнительного модуля отделителя этикеток](#) (после того как вы установили носитель, следуя данной процедуре).
 - См. раздел [Печать на фальцованном гармошкой носителе](#).

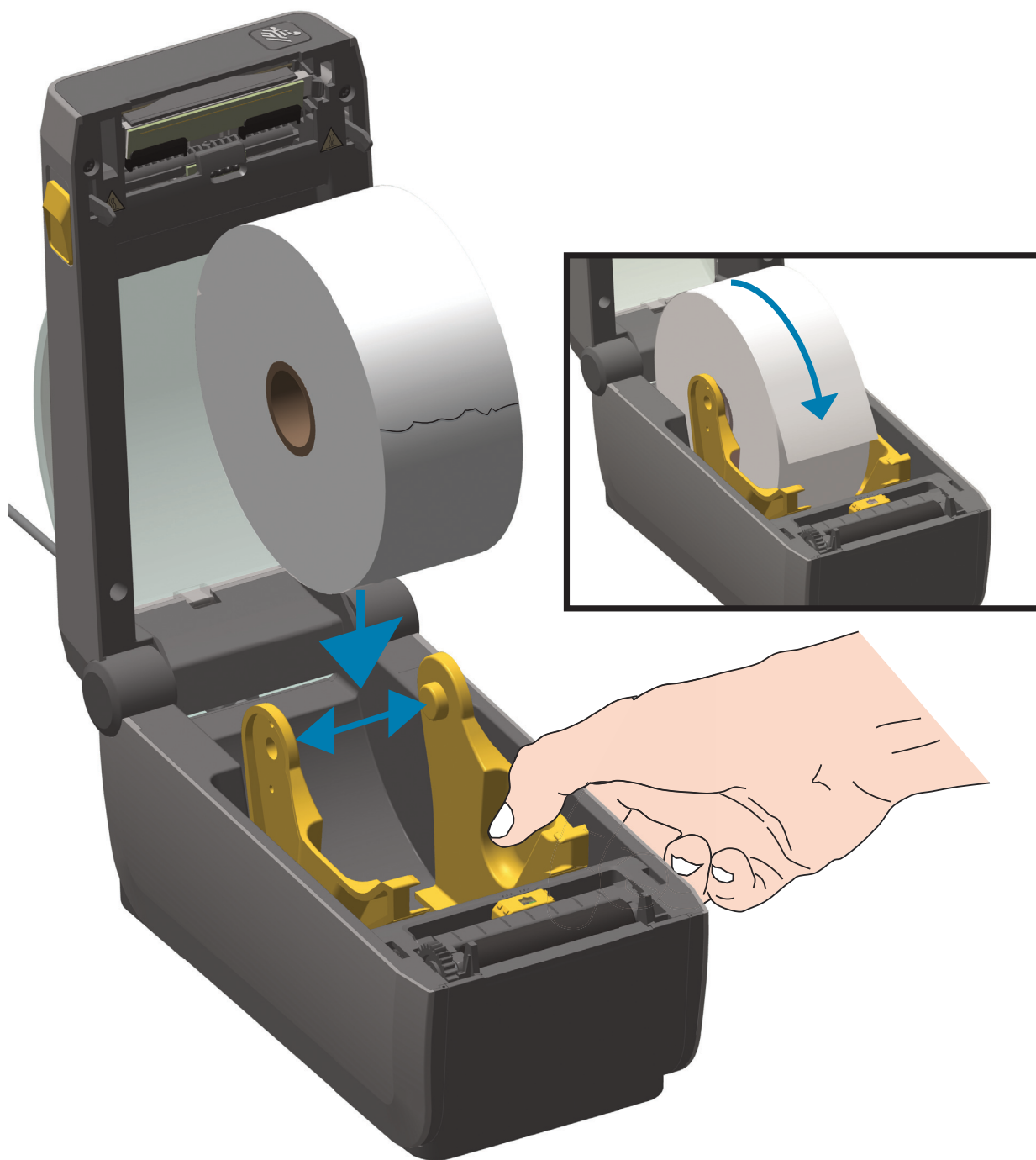
Инструкции по загрузке носителя

Эту процедуру можно использовать для принтеров, оснащенных модулями отрывания (стандартная панель), отделения этикеток и обрезки носителя.

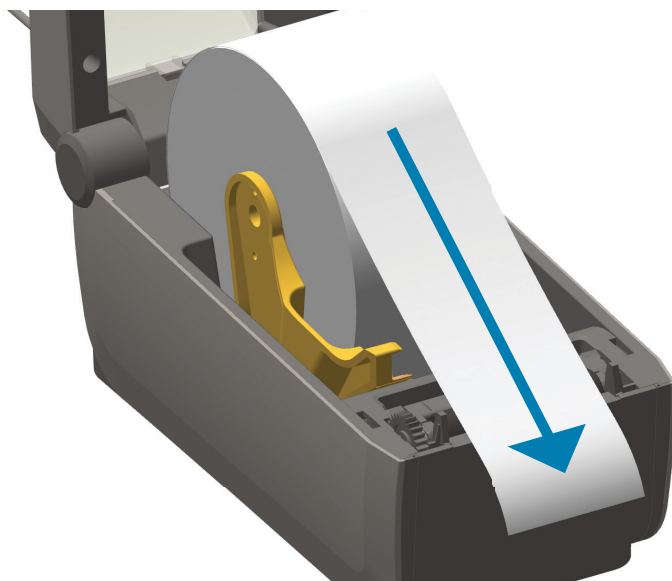
1. Откройте принтер. Потяните защелки по направлению к передней части принтера.



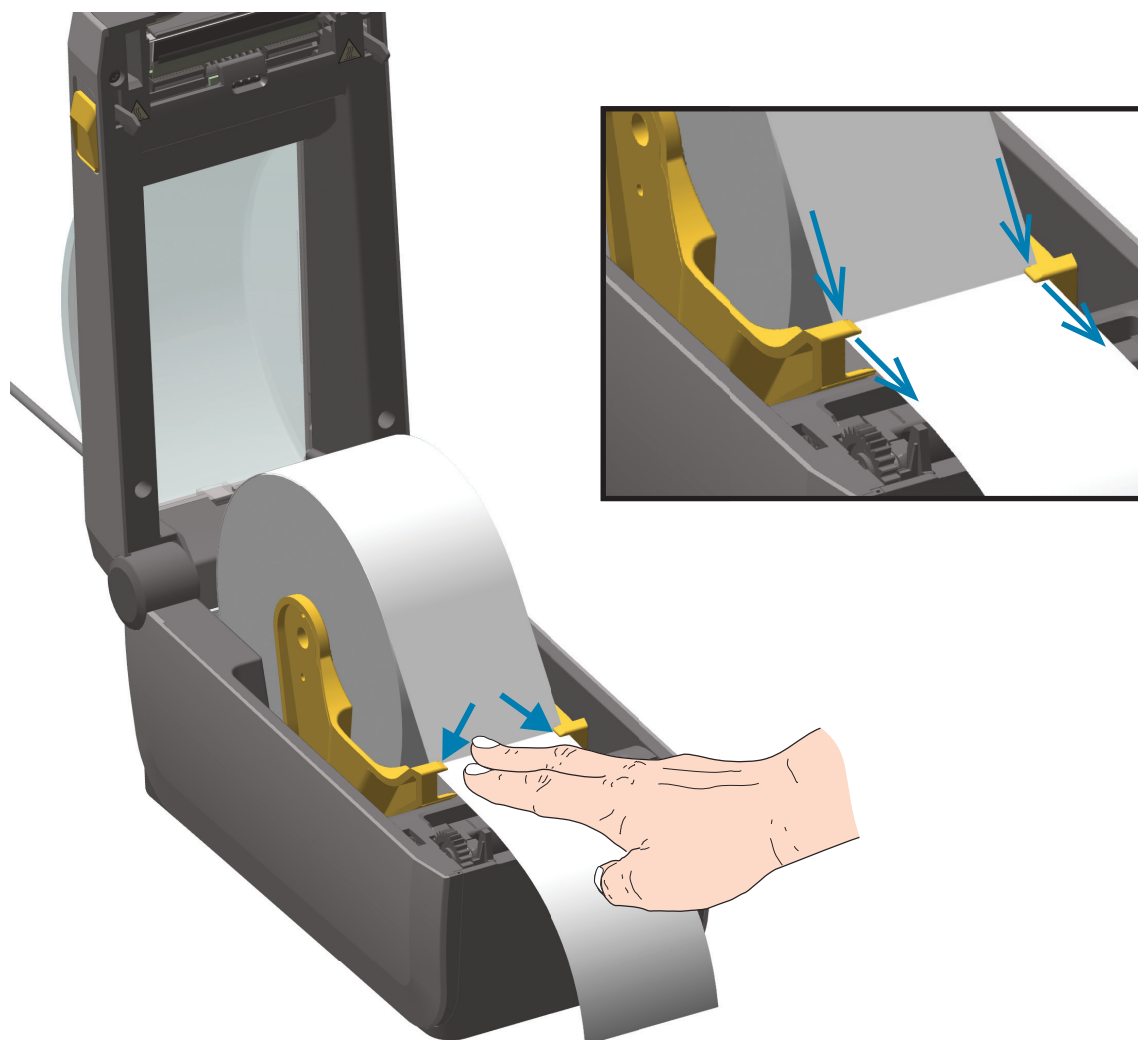
- Откройте держатели рулона носителя. Рулон должен располагаться таким образом, чтобы лицевая сторона печатающей поверхности при прохождении поверх опорного (приводного) валика была обращена вверх. Свободной рукой раздвиньте направляющие носителя, установите рулон носителя на держатели рулона и отпустите направляющие. Убедитесь, что рулон вращается свободно. Рулон не должен лежать на дне отсека носителя.



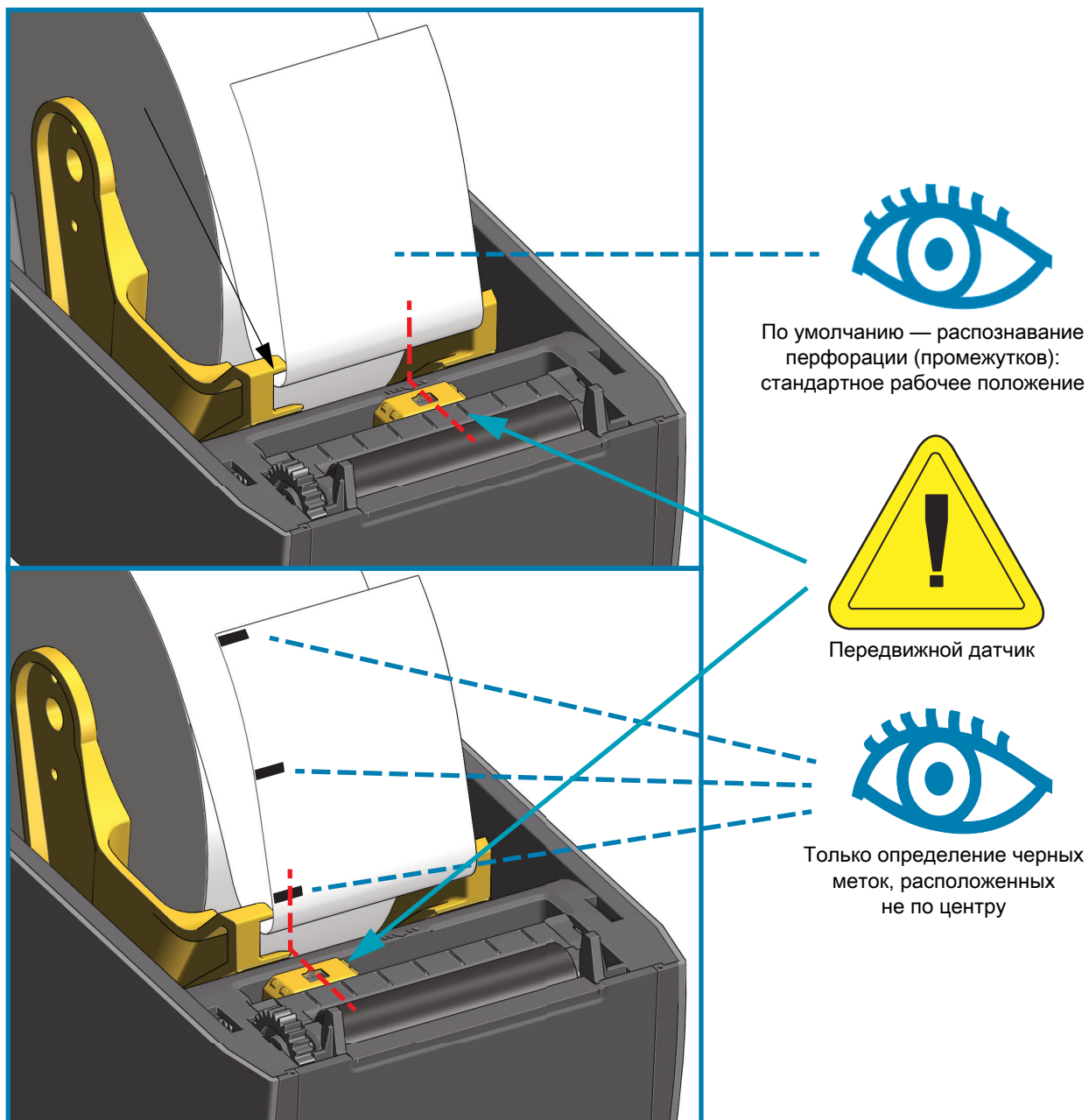
3. Потяните носитель так, чтобы он выступал за пределы передней части принтера.



4. Заправьте носитель под направляющие для бумаги с обеих сторон.



5. Поднимите носитель и выровняйте передвигной датчик в соответствии с типом носителя.
- При использовании сплошного рулонного носителя для квитанций или для этикеток без черных меток или просечек выровняйте носитель в соответствии с центральным положением по умолчанию.
 - При использовании носителя с черными метками (черными линиями, просечками или отверстиями) на обратной стороне выровняйте положение датчика по центру черной метки. Используйте смещение в сторону от центральной области носителя только для считывания черных меток при работе с соответствующим носителем.



Использование передвижного датчика

Передвижной датчик является датчиком двойного назначения. Он обеспечивает считывание на просвет (через носитель) и отражательное считывание носителя. В принтере может использоваться любой из этих методов считывания, но не оба сразу.

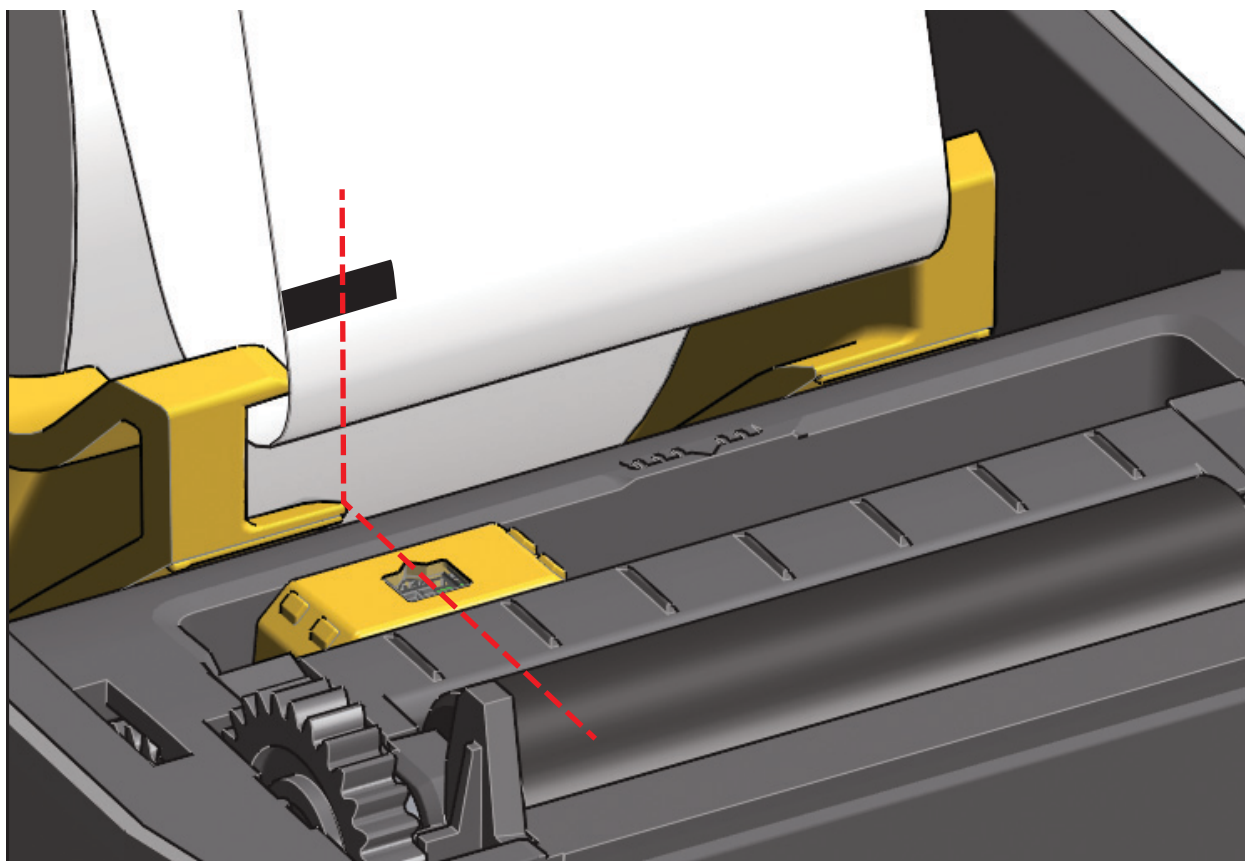
Передвижной датчик содержит центральную матрицу датчиков. Это позволяет настраивать распознавание на просвет перфорации (промежутков) на позиции, которые соответствуют позициям датчиков устаревших настольных принтеров Zebra® или находятся между ними. Также это обеспечивает возможность использования некоторых носителей нестандартного типа или неправильной формы.

Передвижной датчик позволяет принтеру использовать носитель с **черными метками** или **просечками** (сквозными отверстиями) на обратной стороне носителя (или подложки носителя). Датчик выравнивается по центру черных меток или просечек, находящихся не в середине рулона носителя, чтобы избежать области считывания промежутков/перфорации.

Настройка передвижного датчика на черные метки или просечки

Датчик черных меток производит поиск неотражающих поверхностей, таких как черные метки, черные линии, просечки или отверстия на обратной стороне носителя, которые не отражают испускаемый датчиком луч ближней инфракрасной области спектра на детектор датчика. Лампа и детектор датчика черных меток расположены рядом под крышкой датчика.

Установите стрелку выравнивания передвижного датчика посередине черной метки или просечки на нижней стороне носителя. Выравнивание датчика должно быть таким, чтобы он находился как можно дальше от кромки носителя, а метка при этом покрывала окошко носителя на 100 %. В процессе печати носитель может перемещаться из стороны в сторону в пределах ± 1 мм (по причине отклонений в составе носителя или повреждений кромки при обработке). Также могут быть повреждены просечки на боковой стороне носителя.

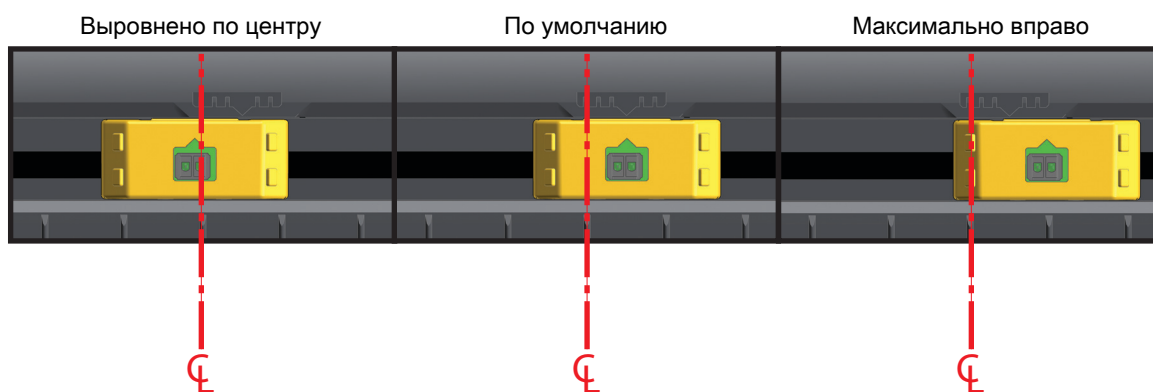
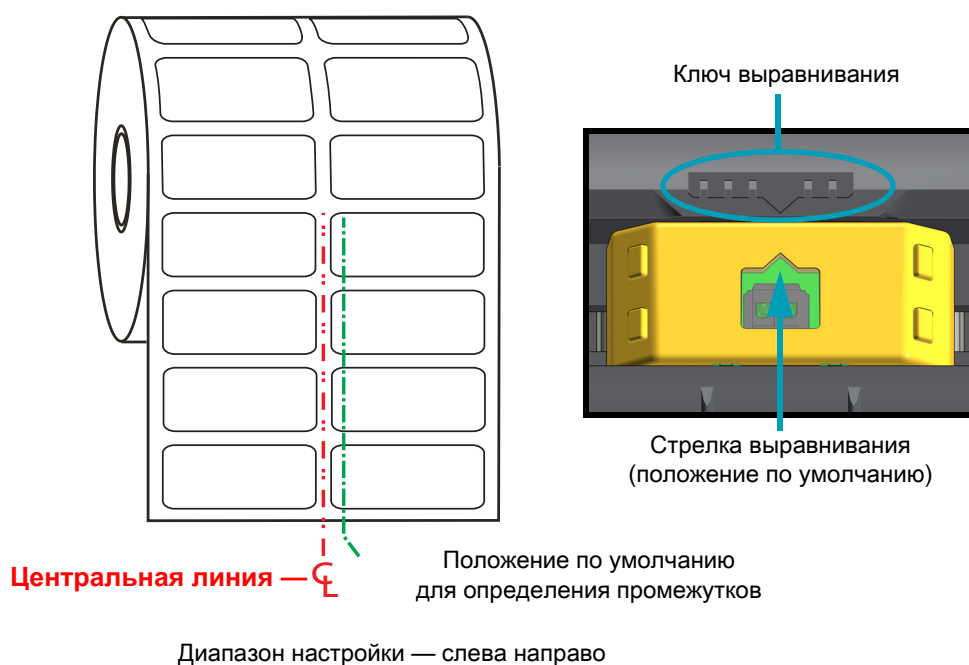


Настройка передвижного датчика на распознавание перфорации (промежутков)

Передвижной датчик для распознавания перфорации/промежутков поддерживает размещение в нескольких положениях.

- Положение по умолчанию передвижного датчика идеально подходит для большинства типов этикеток.
- Можно настраивать как центральные, так и смещенные от центра положения, которые идеально подходят для печати двух (2) этикеток, расположенных бок о бок на рулоне.
- Диапазон настройки передвижного датчика охватывает положения датчиков, которые используются в устаревших принтерах Zebra.

Распознавание перфорации (промежутков) с помощью передвижного датчика возможно, только если стрелка выравнивания датчика указывает на какую-либо позицию ключа выравнивания. Диапазон настройки показан ниже.

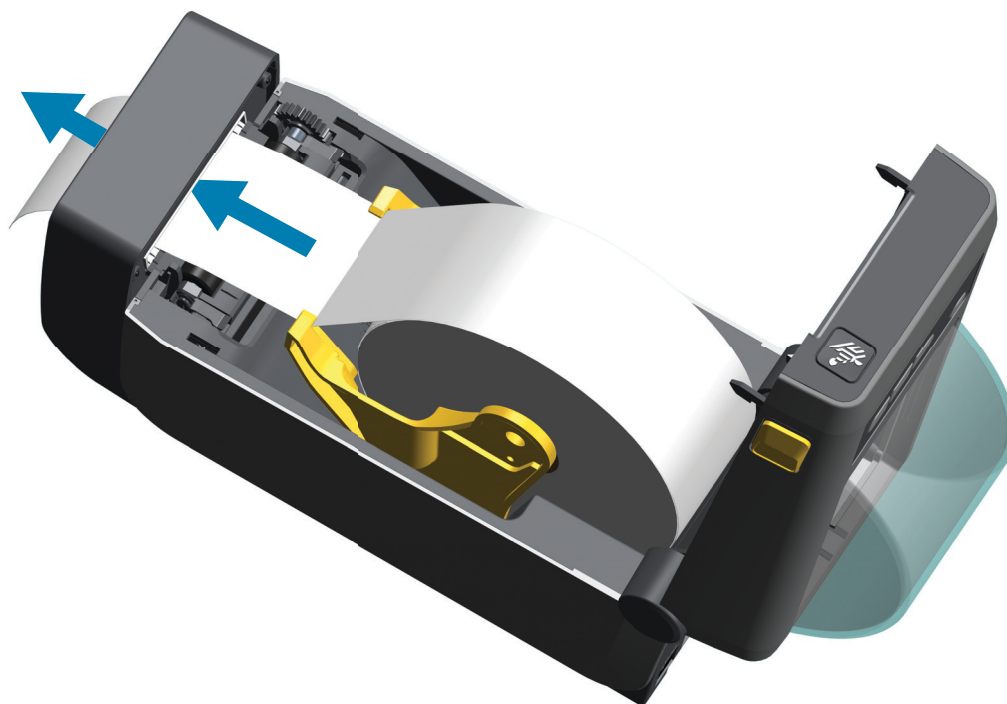


Положения фиксированных датчиков моделей принтеров Zebra относительно используемых в принтере ZD410

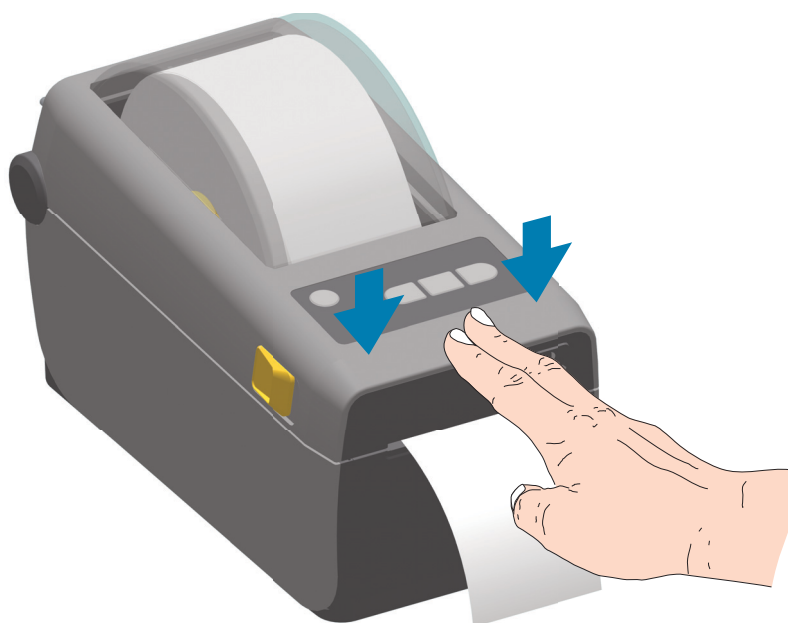
- По умолчанию — модели компании Zebra: LP/TLP 2824 Plus, датчики G-Series™ в фиксированном положении, LP/TLP 2842™, LP/TLP 2844™, LP/TLP 2042™
- Выровнено по центру — модель компании Zebra: LP/TLP 2742™

Загрузка рулонного носителя (продолжение)

1. Если на принтере установлен дополнительный модуль резака, пропустите носитель через прорезь для носителя в резачке и вытяните его из передней части принтера.



2. Закройте принтер. Нажмите на крышку вниз до щелчка.



Может потребоваться выполнить калибровку принтера в соответствии с носителем. Необходимо настроить датчики принтера, чтобы считывание этикеток, подложки и расстояния между этикетками работало правильно. В случае загрузки идентичного носителя (размер, поставщик и партия) для подготовки носителя к печати достаточно просто один раз нажать кнопку подачи.

Выполнение интеллектуальной калибровки носителя SmartCal

Для оптимальной работы необходимо перед печатью настроить в принтере параметры носителя. Принтер автоматически определяет тип носителя (с перфорацией/промежутками, с черными метками/просечками или сплошной) и измеряет характеристики носителя.

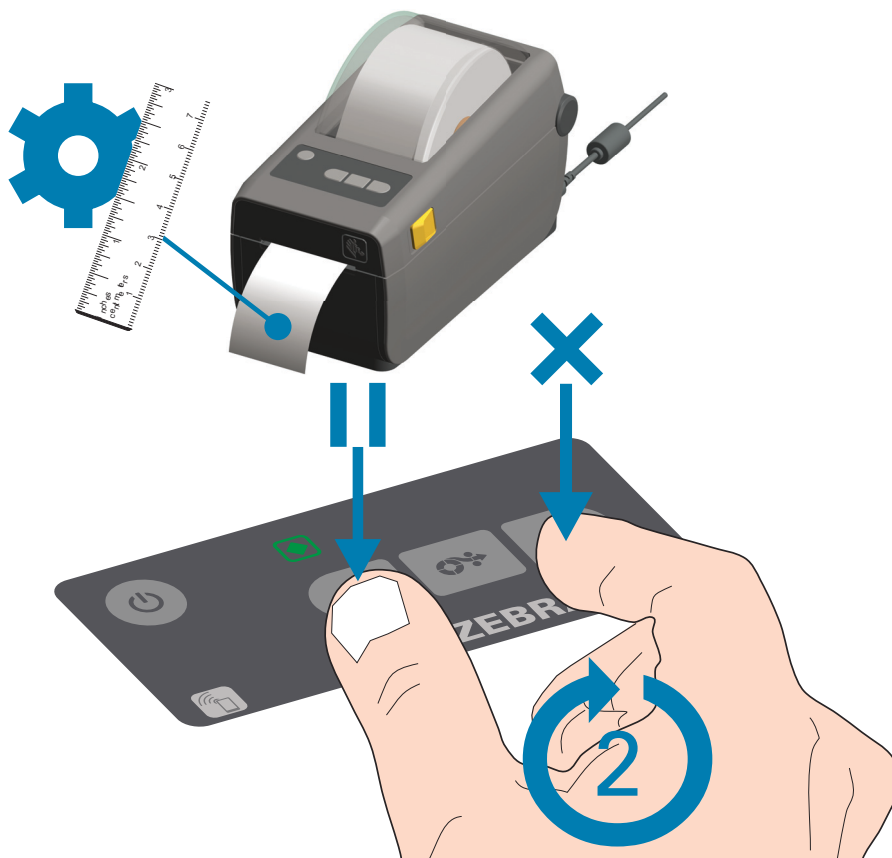


Важно • После выполнения первоначальной калибровки для определенного носителя не требуется осуществлять дополнительную калибровку при каждой замене носителя. Принтер автоматически измеряет характеристики носителя, чтобы учитывать при печати незначительные их изменения.

После установки нового рулона носителя (из той же партии) нажмите кнопку ПОДАЧА один или два раза для синхронизации этикеток. После этого можно продолжить печать.

Процедура SmartCal

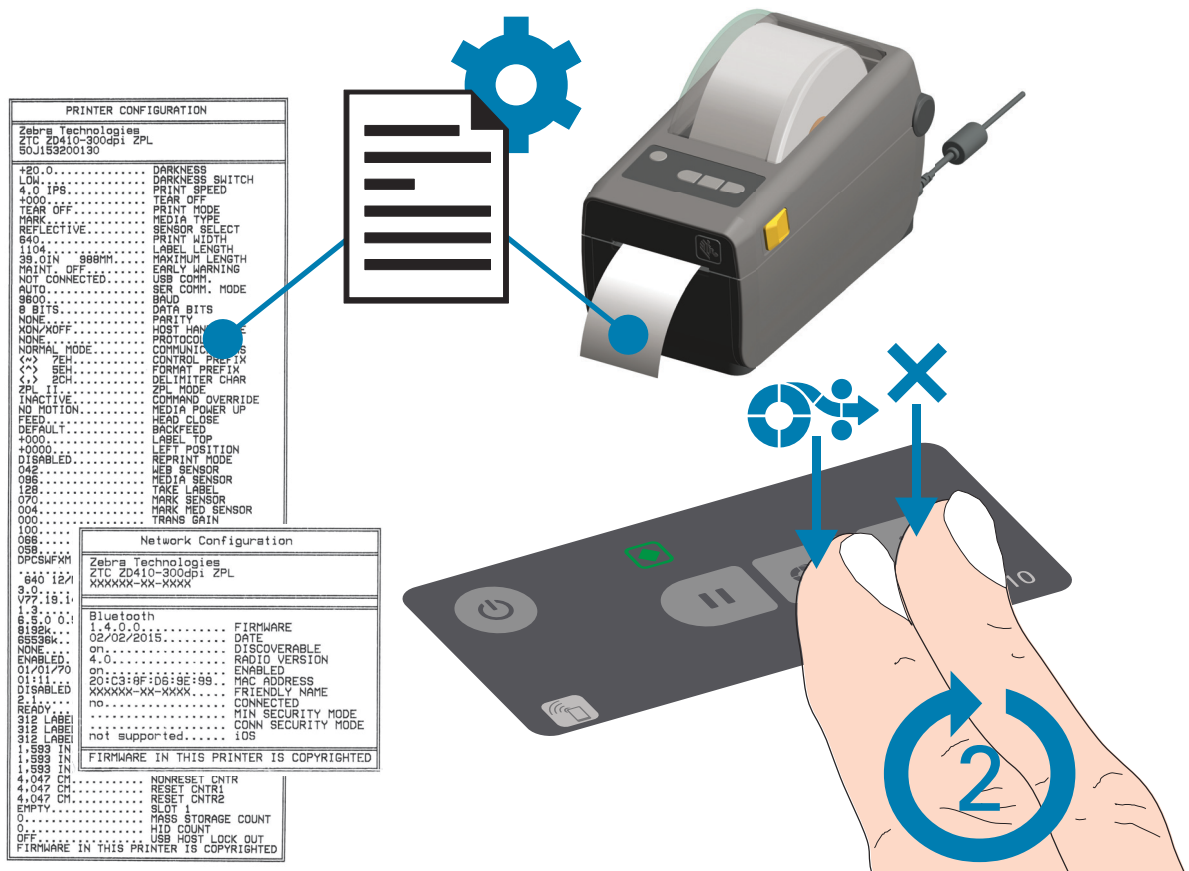
1. Убедитесь, что носитель должным образом загружен и крышка принтера закрыта.
2. Нажмите кнопку POWER (ПИТАНИЕ), чтобы включить принтер.
3. Когда принтер перейдет в состояние готовности (индикатор состояния (◊) непрерывно светится зеленым), нажмите кнопки ПАУЗА и ОТМЕНА и удерживайте их в течение двух (2) секунд, прежде чем отпустить.
4. Принтер измерит несколько этикеток и выполнит настройку уровней считывания носителя.
5. После остановки принтера индикатор состояния (◊) начнет непрерывно светиться зеленым.



Тестирование процесса печати с помощью отчета о конфигурации

Перед подключением принтера к компьютеру убедитесь, что принтер находится в исправном состоянии. Для этого рекомендуется распечатать отчет о конфигурации. Информация, представленная в распечатке отчета о конфигурации, может оказаться полезной при установке принтера и устранении его неполадок.

1. Убедитесь, что носитель правильно вставлен и крышка принтера закрыта.
2. Включите принтер.
3. Когда принтер перейдет в состояние готовности (индикатор состояния (◊) непрерывно светится зеленым), нажмите кнопки **ПОДАЧА** и **ОТМЕНА** и удерживайте их в течение двух (2) секунд, прежде чем отпустить.
4. Будут напечатаны отчеты о конфигурации принтера и сети (показаны ниже).
5. После остановки принтера индикатор состояния (◊) начнет непрерывно светиться зеленым.

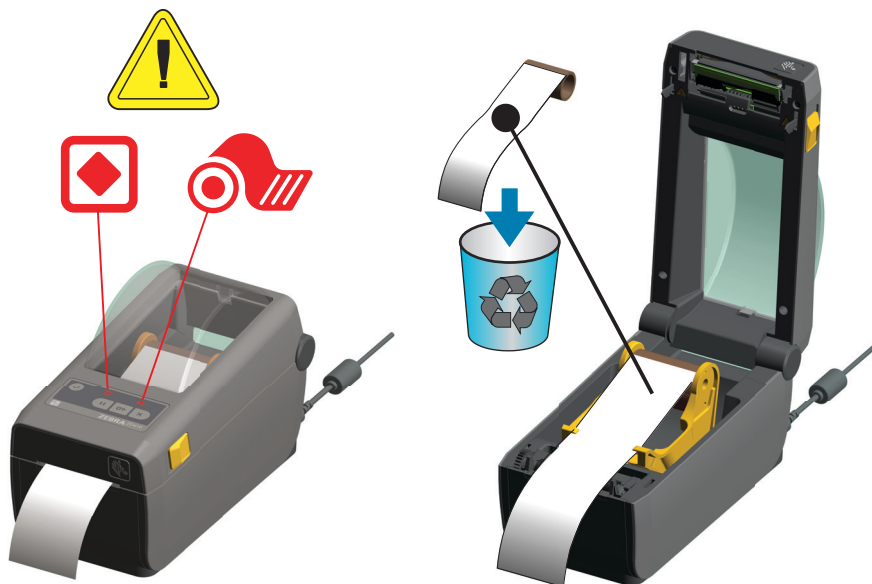


Если не удалось напечатать эти отчеты, см. раздел [Устранение неполадок](#).

Обнаружение состояния отсутствия носителя

Если носитель заканчивается, принтер сообщает об отсутствии носителя с помощью индикаторов состояния. Это часть обычного цикла использования носителя.

Когда принтер обнаруживает отсутствие носителя, индикаторы состояния (❖) и носителя (🌀) начинают непрерывно светиться зеленым.



Исправление состояния отсутствия носителя

1. Откройте принтер.
2. Убедитесь, что рулон носителя закончился или почти закончился. В конце рулона на подложке отсутствует этикетка. Принтер останавливается, чтобы предотвратить попадание на печатающую головку клея или клейкой ленты, с помощью которых носитель крепится к катушке рулона.
3. Извлеките остаток носителя и катушку рулона.
4. Вставьте новый рулон носителя. См. раздел [Загрузка рулонного носителя](#).
 - Если устанавливается идентичный носитель, просто загрузите его и нажмите кнопку ПОДАЧА один раз для возобновления печати.
 - Если загружается другой носитель (отличается размером, поставщиком или даже партией), необходимо выполнить после загрузки носителя процедуру SmartCal для обеспечения оптимальной работы.
 - Обратите внимание, что в случае изменения размера носителя (длина или ширина) обычно требуется изменить запрограммированные размеры носителя или активный формат этикетки в принтере.



Важно • Иногда этикетка может быть пропущена в середине рулона (не в конце носителя). Это также приводит к возникновению состояния отсутствия носителя.

Чтобы исправить положение, просто протяните носитель так, чтобы на опорный валик попала следующая этикетка. Закройте принтер. Нажмите кнопку ПОДАЧА один раз. Принтер выполнит повторную синхронизацию положения этикетки и будет готов к возобновлению печати.

Подключение принтера к компьютеру

Принтер поддерживает различные варианты интерфейса и конфигурации. Например,

- Интерфейс универсальной последовательной шины (USB 2.0) — стандартная комплектация.
- Последовательный интерфейс RS232 — для принтеров ZD420 возможно обновление на месте эксплуатации.
- Интерфейс Ethernet (LAN) — для принтеров ZD420 возможно обновление на месте эксплуатации.
- Встроенный модуль Wi-Fi (802.11ac) и Bluetooth Classic 4.1 (с поддержкой 3.0) — устанавливается на заводе.
- Модели с модулем Wi-Fi поддерживают технологию Bluetooth Low Energy (подключение с низкой скоростью) для настройки принтера с использованием программного обеспечения, выполняемого на устройстве Android или iOS.

Предварительная установка драйверов принтера для Windows®

Установите **Zebra Setup Utilities (ZSU)** перед включением питания принтера, подключенного к ПК. Вначале утилита установит драйверы Zebra для Windows. Затем мастер установки ZSU предложит включить питание принтера. Следуйте инструкциям для завершения установки принтера.

Для помощи в установке принтера разработано ПО Zebra Setup Utility. Способы подключения кабелей и уникальные параметры для каждого из этих физических интерфейсов обмена данными принтера описаны на следующих страницах для облегчения выбора настроек перед подачей питания и сразу после нее. Мастер конфигурации Zebra Setup Utilities попросит в соответствующий момент включить питание принтера, чтобы завершить установку принтера.

Дополнительные сведения о настройке сети (Ethernet или Wi-Fi) и подключения Bluetooth см. в следующих руководствах:

- Руководство пользователя проводных и беспроводных серверов печати
- Руководство пользователя беспроводной связи Bluetooth

Требования к интерфейсному кабелю

Кабели передачи данных должны быть полностью экранированы и оснащены разъемами с металлическими или металлизированными корпусами. Экранированный кабель и металлизированные разъемы необходимы для предотвращения излучения и защиты от электрических помех.

Для минимизации электрических помех в кабеле выполните следующие действия.

- Используйте по возможности короткие кабели данных (рекомендуемая длина 1,83 м [6 футов]).
- Не связывайте в один пучок кабели данных и кабели питания.
- Не закрепляйте кабели данных вдоль кабель-каналов питания.

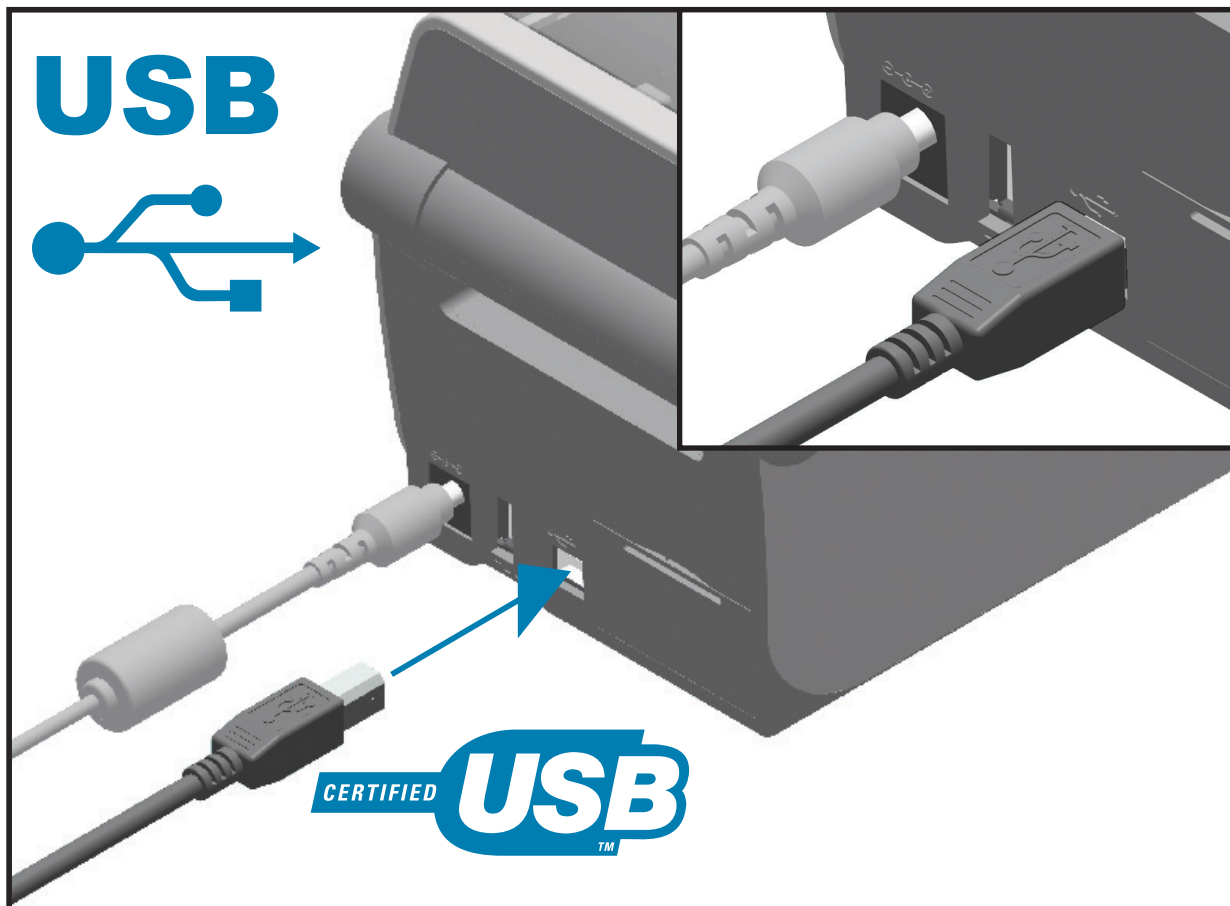


Важно • Данный принтер соответствует части 15 Правил Федеральной комиссии по связи, относящейся к цифровым устройствам класса В, поскольку в нем использованы полностью экранированные кабели данных. Применение неэкранированных кабелей передачи данных может привести к превышению норм по уровню излучения, установленных для устройств класса В.

Интерфейс USB

Универсальная последовательная шина (USB 2.0) обеспечивает быстрый интерфейс, совместимый с существующим аппаратным обеспечением компьютера. Технология Plug and Play гарантирует простоту и удобство подключения. К одному порту/концентратору USB допускается подключать несколько принтеров.

При использовании кабеля USB (не входящего в комплектацию принтера) удостоверьтесь, что кабель или упаковка кабеля для обеспечения совместимости с USB 2.0 имеет отметку Certified USB™ (см. ниже).



Последовательный интерфейс

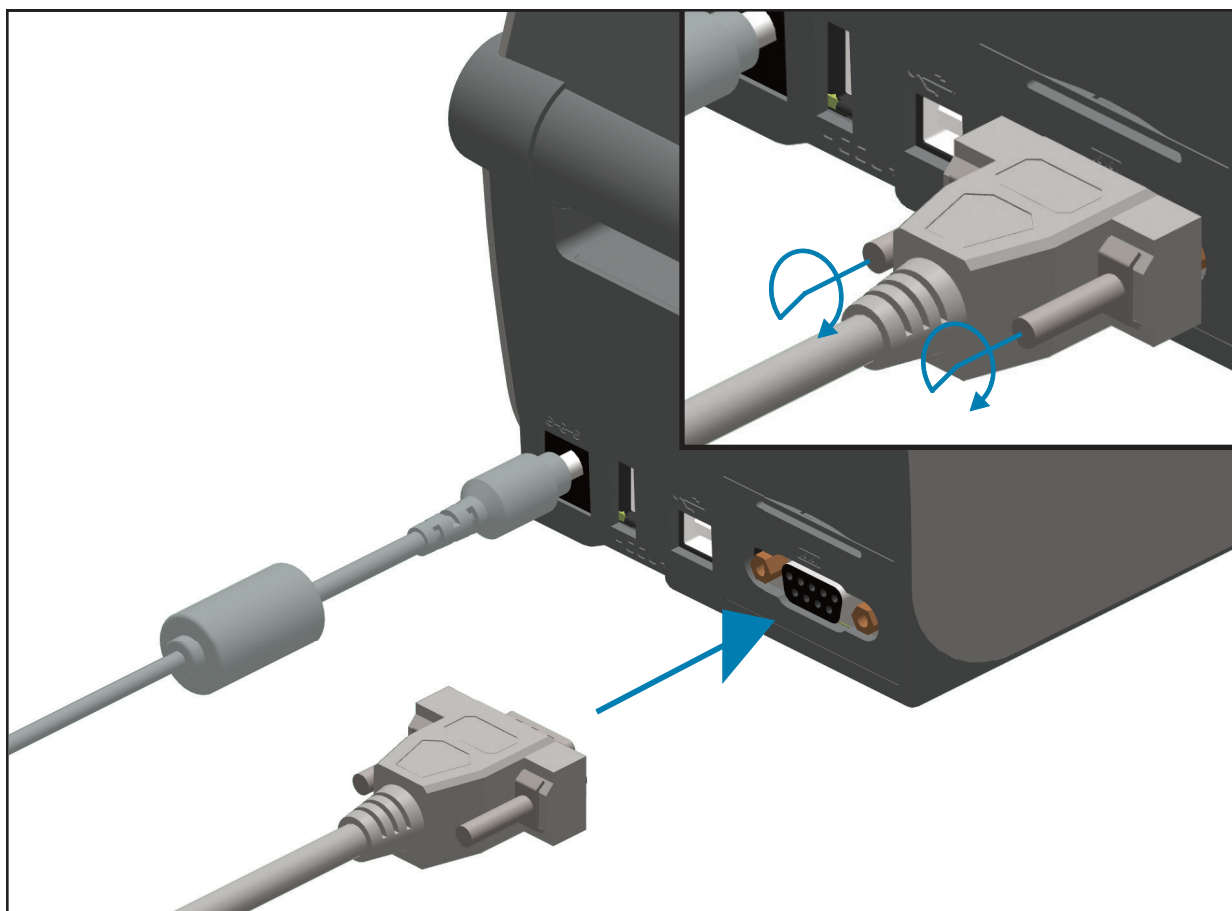
Принтер использует нуль-модемный (перекрестный) кабель для связи DTE. Кабель должен иметь девятиштырьковый разъем типа D (DB-9P), который подключается к ответному последовательному разъему (DB-9S) на задней панели принтера. Второй конец интерфейсного кабеля подсоединяется к последовательному порту на управляющем компьютере. Сведения о сигналах на контактах см. в разделе [Интерфейс последовательного порта](#).

Для надежной передачи данных необходимо, чтобы параметры передачи данных последовательного порта принтера и компьютера совпадали. Наиболее часто изменяемыми параметрами являются «Бит/с» (бод, скорость передачи) и «Управление потоком».

Последовательная передача данных между принтером и управляющим компьютером устанавливается следующим образом.

- Использование команды программирования ZPL `^SC`.
- Возврат конфигурации принтера по умолчанию.

Заводские настройки по умолчанию для последовательной связи: **скорость передачи — 9600 бод, длина слова — 8 бит, НЕТ четности, 1 стоповый бит, контроль потока данных — XON/XOFF** («программное» управление потоком данных в управляющей системе с операционной системой Windows).

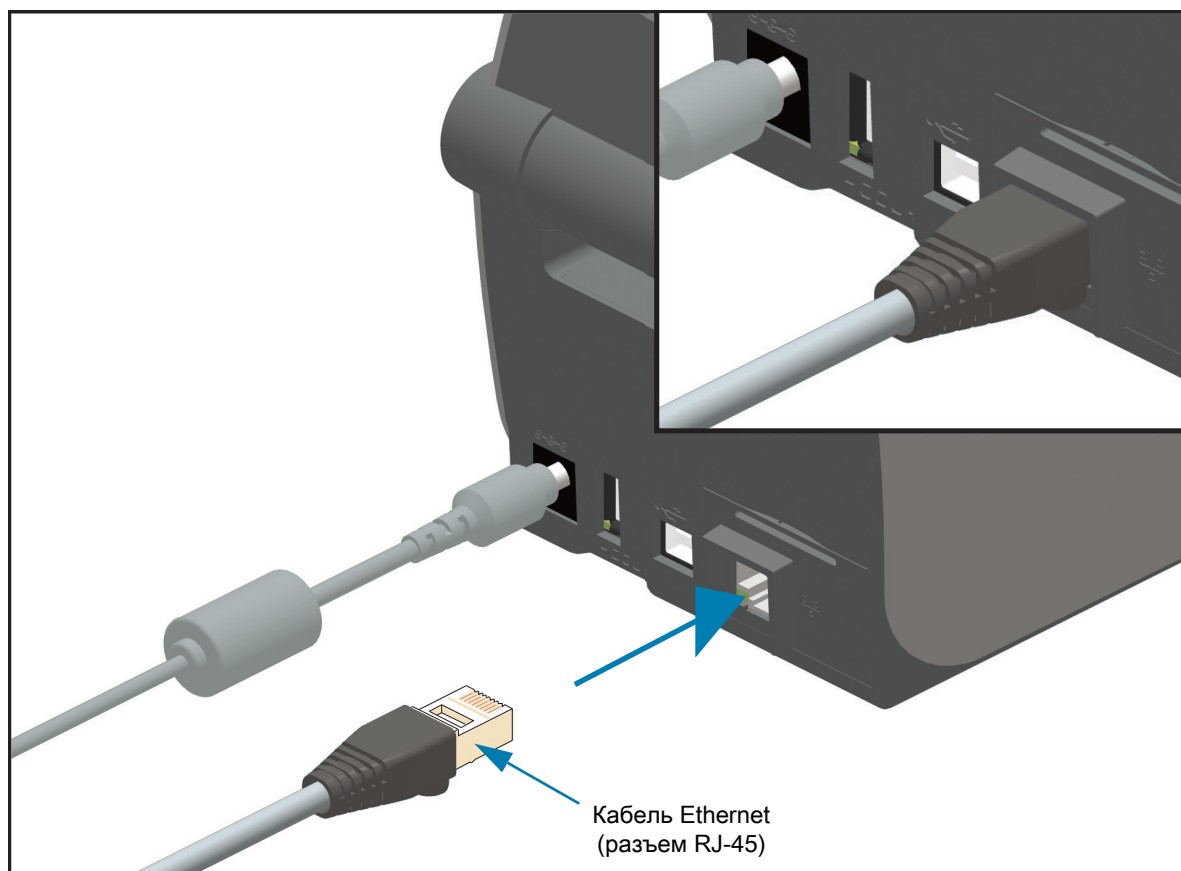


Важно • Не используйте с этим принтером адаптеры для кабеля RS-232 (DTE ↔ DCE). Некоторые адаптеры могут создавать помехи работе устройств USB-порта хоста при включении принтера.

Ethernet (LAN, RJ-45)

Для данного принтера необходим кабель UTP RJ-45 Ethernet не ниже 5-й категории.

В принтере имеется встроенный сервер сетевой печати. Подробнее о настройке принтера для работы в совместимой сети на базе Ethernet см. в «Руководстве пользователя проводных и беспроводных серверов печати». Принтер необходимо настроить на работу в сети. Доступ к серверу печати, встроенному в принтер, можно получить с помощью веб-страниц сервера печати принтера.



Индикаторы активности/состояния Ethernet

Разъем Ethernet на принтере снабжен двумя (2) индикаторами состояния/активности, которые частично видимы и отображают состояние интерфейса на разъеме. Также принтер оснащен индикаторами панели управления для отображения рабочего состояния сети принтера. Дополнительные сведения см. в разделе [Устранение оповещений и ошибок](#).

Состояние индикаторов	Описание
Оба не горят	Соединение Ethernet не обнаружено
Зеленый	Обнаружено соединение 100 Мбит/с
Зеленый и мигающий оранжевый	Обнаружено соединение 100 Мбит/с и активность Ethernet
Оранжевый	Обнаружено соединение 10 Мбит/с
Оранжевый и мигающий зеленый	Обнаружено соединение 10 Мбит/с и активность Ethernet

Назначение IP-адреса для доступа к сети

Любому устройству в сети Ethernet (LAN и WLAN) требуется сетевой IP-адрес. IP-адрес принтера необходим для доступа к функциям печати и настройки принтера. Существует пять различных способов назначения IP-адреса:

- DHCP (протокол динамического соединения хостов) — включен по умолчанию
- Утилиты Zebra Setup Utilities (включая драйвер принтера ZebraDesigner Windows)
- Telnet
- Мобильные приложения
- ZebraNet Bridge

DHCP для персональных сетей

По умолчанию принтер настроен для работы в сети Ethernet (LAN) или Wi-Fi с поддержкой DHCP. Такая настройка предназначена главным образом для персональных сетей. Сеть автоматически предоставляет новый сетевой IP-адрес при каждом включении принтера. Драйвер принтера Windows использует для подключения к принтеру статический IP-адрес. Этот IP-адрес, установленный в драйвере принтера, необходимо будет изменить для доступа к принтеру, если назначенный ему IP-адрес изменился после первоначальной установки принтера.

Управляемые сети

Для использования принтера в структурированной сети (LAN или Wi-Fi) требуется, чтобы администратор сети назначил принтеру статический IP-адрес и другие параметры, необходимые для правильной работы в сети.

Сервер печати — идентификатор пользователя и пароль по умолчанию

Некоторые функции требуют ввода User ID (Идентификатор пользователя) и (или) Password (Пароль) по умолчанию для доступа к серверу печати принтера или к модулю Wi-Fi в принтере, если таковой имеется. Заводские значения по умолчанию показаны ниже.

- **User ID (Идентификатор пользователя):** admin
- **Password (Пароль):** 1234

Дополнительный модуль беспроводного подключения Wi-Fi и Bluetooth Classic

В этом руководстве описана базовая настройка дополнительного модуля внутреннего сервера печати с поддержкой Wi-Fi и модуля беспроводного подключения Bluetooth Classic 4.X. В разделе [Настройка дополнительного модуля сервера печати с поддержкой Wi-Fi](#) данного руководства рассмотрена только установка Wi-Fi в составе дополнительного модуля беспроводного подключения Wi-Fi и Bluetooth Classic. Дополнительные сведения о работе с интерфейсом Ethernet принтера см. в [Руководстве пользователя проводных и беспроводных серверов печати](#) на веб-сайте Zebra.

В разделе [Настройка параметров Bluetooth](#) данного руководства рассмотрена только установка Bluetooth в составе дополнительного модуля беспроводного подключения Wi-Fi и Bluetooth Classic. Дополнительные сведения о работе с интерфейсом Bluetooth принтера см. в [Руководстве пользователя беспроводной связи Bluetooth](#) на веб-сайте Zebra.

Для завершения установки дополнительных модулей обновите микропрограмму принтера

Для обеспечения оптимальной работы принтера рекомендуется регулярно обновлять микропрограмму до последней версии. Инструкции по выполнению процедуры обновления микропрограммы принтера см. в разделе [Обновление микропрограммы принтера](#). Программное обеспечение доступно на веб-сайте компании Zebra:

<http://www.zebra.com/support>

Настройка для ОС Windows

Этот раздел поможет вам установить принтер и приступить к работе с ним.

Настройка обмена данными между ОС Windows и принтером (обзор)

Для поддерживаемых операционных систем Windows (самый распространенный вариант) с локальным (проводным) подключением выполните следующие действия.

1. **Загрузите программу Zebra Setup Utilities** с веб-сайта Zebra.
 - Принтер ZD410 для прямой термопечати — www.zebra.com/zd410d-info
2. **Запустите программу Zebra Setup Utilities** из каталога Download.
3. Щелкните Install New Printer (Установить новый принтер) и запустите мастер установки.
4. Выберите Install Printer (Установить принтер) и выберите свою модель принтера в списке принтеров ZDesigner.
5. Выберите порт (USB или последовательный), через который выполнено подключение к ПК. Эти интерфейсы используются при установке модулей сетевого обмена данными или Bluetooth Classic (4.0) с помощью мастера.
6. Включите принтер и настройте связь принтера для нужного типа интерфейса.
7. Используйте драйвер Windows для печати тестовой карточки с помощью кнопки Test Print (Тест печати), чтобы удостовериться в работоспособности в Windows.

Предварительная установка драйверов принтера для Windows®

Установите **Zebra Setup Utilities (ZSU)** перед включением питания принтера, подключенного к ПК (который работает под управлением операционной системы Windows, поддерживаемой драйвером Zebra). Вначале утилита установит драйверы Zebra для Windows. Затем мастер установки ZSU предложит включить питание принтера. Продолжайте следовать инструкциям до завершения установки принтера.

Программа **Zebra Setup Utility** предназначена для настройки обмена данными между принтером и ПК под управлением ОС Windows. Способы подключения кабелей и уникальные параметры для каждого из этих физических интерфейсов обмена данными принтера описаны на следующих страницах для облегчения выбора настроек перед подачей питания и сразу после нее. Мастер конфигурации Zebra Setup Utilities попросит в соответствующий момент включить питание принтера, чтобы завершить установку принтера.

Подробнее об установке интерфейсов Ethernet (сеть) и Bluetooth см. в документе:

- Руководство пользователя проводных и беспроводных серверов печати
- Руководство пользователя беспроводной связи Bluetooth

Настройка дополнительного модуля сервера печати с поддержкой Wi-Fi

В этом разделе описана базовая настройка дополнительного модуля внутреннего сервера печати с поддержкой Wi-Fi. Более подробные сведения см. в **Руководстве пользователя проводных и беспроводных серверов печати**.



Примечание • Дополнительный модуль с поддержкой беспроводного подключения, включая Wi-Fi, Bluetooth Classic и Bluetooth Low Energy, доступен только в устанавливаемой на заводе конфигурации.

Принтер можно настроить для работы в беспроводной сети следующими способами. В данном базовом руководстве рассматривается только первый вариант — использование **мастера подключения**.

- **С помощью мастера подключения**, который создает сценарий ZPL. На последнем экране утилиты можно выбрать один из следующих вариантов: отправить команду прямо в принтер или сохранить сценарий ZPL в файл. Сохраненный файл ZPL можно использовать несколькими способами.
 - Этот файл можно отправить в принтер через любое доступное соединение (последовательное, параллельное, USB или проводной сервер печати).
 - Этот файл можно повторно отправить в принтер после восстановления заводских параметров сети.
 - Этот файл можно отправить в несколько принтеров, использующих одинаковые параметры сети.
- **С помощью сценария ZPL**, написанного самим пользователем. С помощью команды ^WX можно настроить основные параметры для типа безопасности. Эту команду можно отправить через любое доступное соединение (последовательное, параллельное, USB или проводной сервер печати). Подробнее об этом дополнительном модуле см. в **Руководстве по программированию на языке ZPL**.
- **С помощью команд Set/Get/Do (SGD)**, отправляемых в принтер. Начните с команды wlan.security для настройки типа безопасности беспроводного соединения. В зависимости от выбранного типа безопасности, потребуются другие команды SGD для настройки остальных параметров. Эти команды можно отправить через любое доступное соединение (последовательное, параллельное, USB или проводной сервер печати). Подробнее об этом дополнительном модуле см. в «Руководстве по программированию на языке ZPL».

Настройка с помощью мастера подключения ZebraNet Bridge



Примечание • Для установления и настройки подключения принтеров Link-OS к облаку, а также сетям WLAN и LAN, теперь рекомендуется использовать программу Link-OS Profile Manager. Утилиты Profile Manager и ZebraNet Bridge Enterprise (локальная конфигурация и конфигурация LAN) доступны на веб-сайте <http://www.zebra.com/software>. Чтобы правильно настроить принтер, требуется утилита ZebraNet Bridge Enterprise 1.2.5 или более поздней версии.

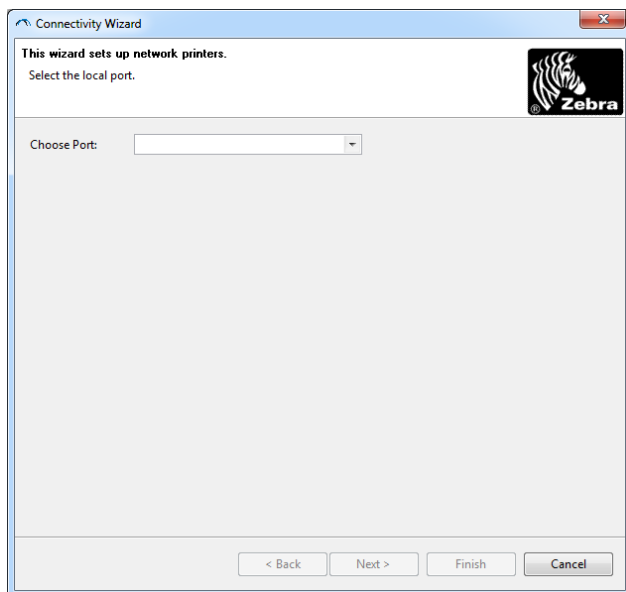
Мастер подключения, который является частью этого программного обеспечения, позволяет легко настроить принтер для работы в беспроводной сети путем написания соответствующего сценария ZPL. Используйте эту утилиту при первой установке беспроводного сервера печати или после восстановления заводских настроек сети.



Примечание • С помощью мастера подключения можно настроить только один сервер печати за один раз. Чтобы настроить несколько серверов печати (проводных и беспроводных), запустите эту программу для каждого сервера печати.

Для использования мастера подключения выполните следующие действия.

1. Установите на компьютере утилиту ZebraNet Bridge Enterprise, если это еще не сделано. Загрузить эту программу можно с веб-сайта Zebra по адресу <http://www.zebra.com/software>.
2. Запустите программу ZebraNet Bridge Enterprise.
Если будет запрошен серийный номер, можно нажать кнопку Cancel (Отмена). Это не мешает использовать мастер подключения.
3. В строке меню выберите Tools > Connectivity Wizard (Инструменты > Мастер подключения). Откроется мастер подключения.



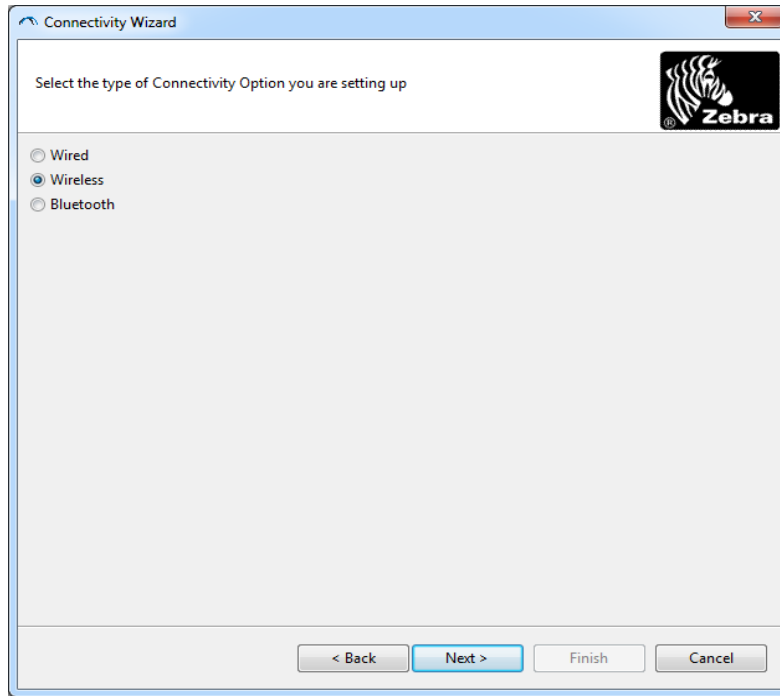
4. В списке Choose Port (Выберите порт) выберите порт, к которому подключен принтер.
 - Если файл будет сохранен без отправки на принтер, можно выбрать любой доступный порт.
 - Если выбрать вариант File (Файл), будет предложено указать расположение для сохранения файла.
 - Если выбрать последовательный порт, под списком Choose Port (Выберите порт) отобразится информация о конфигурации последовательного подключения. Если необходимо, измените параметры последовательного подключения в соответствии с параметрами принтера.



Примечание • Если порт используется другим устройством, он не будет включен в раскрывающийся список.

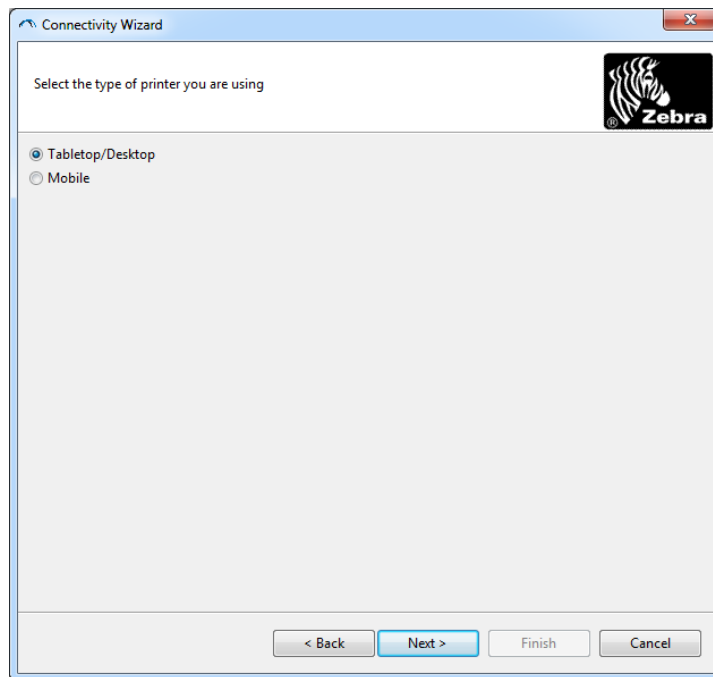
5. Нажмите кнопку Next (Далее).

Мастер запросит сервер печати для настройки.



6. Выберите Wireless (Беспроводной) и нажмите кнопку Next (Далее).

Мастер запросит тип используемого принтера.



7. Выберите тип используемого принтера и нажмите кнопку Next (Далее).
Мастер запросит информацию об IP-адресе беспроводного сервера печати.

Connectivity Wizard

Select how you want the print server to obtain an IP address.

IP Settings
How do you want the print server to obtain an IP address?
 DHCP
 Static
IP Address:
Subnet Mask:
Default Gateway:

Client ID Settings
Enabled: OFF
Type: MAC ADDRESS
Prefix:
Suffix:

< Back Next > Finish Cancel

8. Выберите DHCP (динамический) или статический IP-адрес.
 - **DHCP**
 1. Выберите DHCP и нажмите кнопку Next (Далее).
 2. Перейдите на [шаг 9](#).
 - **Static (IP)**
 3. Выберите Static (Статический).
 4. Активируются поля параметров IP-адреса.
 5. Введите IP Address (IP-адрес), Default Gateway (Шлюз по умолчанию) и Subnet Mask (Маска подсети) для беспроводного сервера печати. Чтобы узнать правильные значения, обратитесь к администратору сети.
 6. Перейдите на [шаг 9](#).

9. Нажмите кнопку Next (Далее).

Откроется окно параметров беспроводного подключения.

The screenshot shows the 'Connectivity Wizard' window with the following sections and fields:

- General Security:**
 - ESSID: 125
 - Security Mode: None
 - Security Username: [empty]
 - Security Password: [empty]
- WEP Options:**
 - Authentication Type: Open
 - WEP Index: 1
 - Encr. Key Storage: Hex String
 - When using hex WEP keys, do not use a leading 0x
 - WEP Key 1: [empty]
 - WEP Key 2: [empty]
 - WEP Key 3: [empty]
 - WEP Key 4: [empty]
- Kerberos Settings:**
 - Kerberos User: [empty]
 - Kerberos Password: [empty]
 - Kerberos Realm: [empty]
 - Kerberos KDC: [empty]
- WPA:**
 - PSK Type: Hex String
 - PSK Name: [empty]
- EAP:**
 - Optional Private Key: [empty]

At the bottom of the window, there are four buttons: '< Back', 'Next >', 'Finish', and 'Cancel'. The 'Next >' button is highlighted in blue.

10. Введите ESSID.



Примечание • Перед выполнением этих действий для точки доступа необходимо настроить ESSID и пароль (если используется).

11. Выберите режим безопасности в раскрывающемся списке.

- **None** (не выбран протокол безопасности)
- **WEP 40-Bit** или **WEP 128-Bit**

В разделе WEP Options (Параметры WEP) введите следующие значения:

- **Authentication type (Тип аутентификации)**
- **WEP Index (Индекс WEP)**
- **Encryption Key Storage (Хранилище ключей шифрования)**
- **Несколько ключей в поля WEP Key (Ключ WEP)**

Нажмите кнопку Next (Далее) и перейдите на [шаг 12](#).

- **EAP-TLS, EAP-TTLS, EAP-FAST** или **WPA-EAP-TLS**

В разделе окна EAP, если требуется, введите **Private Key** ("Секретный ключ", необязательно).

Нажмите кнопку Next (Далее) и перейдите на [шаг 12](#).

- **PEAP, LEAP, WPA-EAP-TTLS, WPA-PEAP** или **WPA-LEAP**

В разделе General Security (Общая безопасность) введите **Security Username** (Имя пользователя безопасности) и **Security Password** (Пароль безопасности).

Нажмите кнопку Next (Далее) и перейдите на [шаг 12](#).

- **WPA-PSK**

В разделе WPA окна:

1. Выберите **PSK Type** (Тип PSK).
2. Введите **PSK Name** (Имя PSK).

Нажмите кнопку Next (Далее) и перейдите на [шаг 12](#).

- **WPA-EAP-FAST**

3. В разделе General Security (Общая безопасность) введите **Security Username** (Имя пользователя безопасности) и **Security Password** (Пароль безопасности).

4. В разделе окна EAP, если требуется, введите **Private Key** ("Секретный ключ", необязательно).

Нажмите кнопку Next (Далее) и перейдите на [шаг 12](#).

- **KERBEROS**

В разделе Kerberos Settings (Параметры Kerberos) введите следующие значения:

- Kerberos User (Пользователь Kerberos)
- Kerberos Password (Пароль Kerberos)
- Kerberos Realm (Область Kerberos)
- Kerberos KDC (Центр распространения ключей Kerberos)

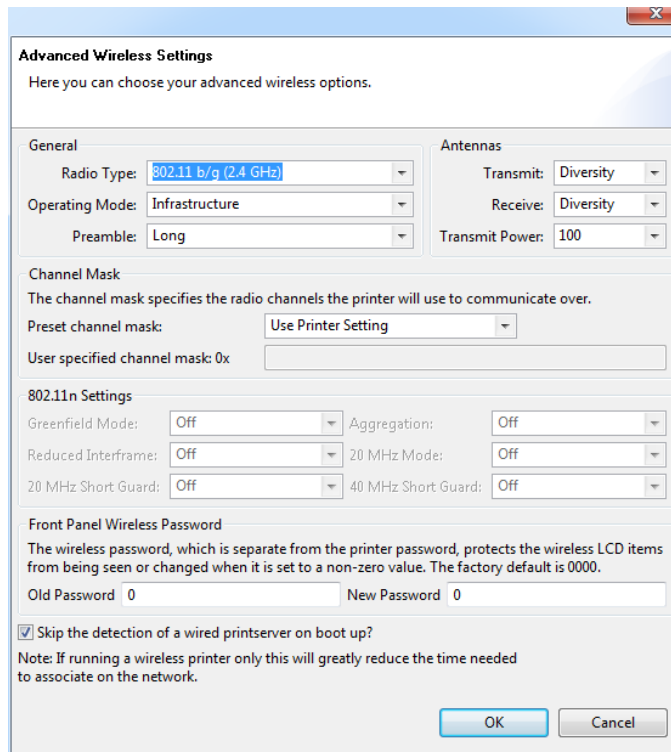


Примечание • KERBEROS не поддерживается серверами печати или сетевыми картами Internal Wireless Plus.

Нажмите кнопку Next (Далее) и перейдите на [шаг 12](#).

12. В окне параметров беспроводного подключения щелкните Advanced Options (Дополнительные параметры).

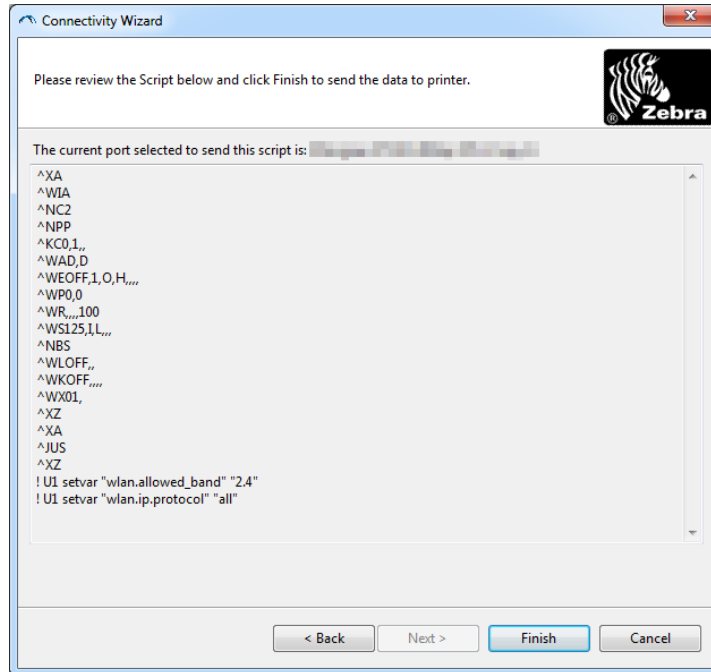
Откроется окно дополнительных параметров беспроводного подключения.



13. Просмотрите параметры в окне Advanced Wireless Settings (Дополнительные параметры беспроводного подключения). Измените параметры требуемым образом и нажмите кнопку ОК. Вновь откроется окно параметров беспроводного подключения.

14. Нажмите кнопку Next (Далее).

Исходя из параметров, выбранных в мастере настройки беспроводной сети, программа запишет соответствующие команды ZPL и отобразит их для проверки. Если выбран параметр Tabletop/Desktop (Настольный), появляется диалоговое окно, аналогичное следующему.



15. Определите, следует ли отправить сценарий немедленно или сохранить для последующего использования.

Использование сценария конфигурации

Завершить настройку, отправив сценарий ZPL в принтер через порт, выбранный в начале процедуры

1. Убедитесь, что принтер подключен к компьютеру с помощью кабеля через выбранный порт (USB или последовательный).
2. Если принтер еще не включен, включите его.
3. В окне Review and Send ZPL for Wireless (Проверить и отправить ZPL для беспроводного подключения) нажмите кнопку Finish (Готово).
4. Принтер отправит сценарий ZPL в принтер через выбранный порт. Экран мастера настройки беспроводной сети закроется.
5. Выключите, а затем снова включите принтер.

Сохранение сценария конфигурации



Сохраните сценарий ZPL в файл для последующего использования в этом или других принтерах

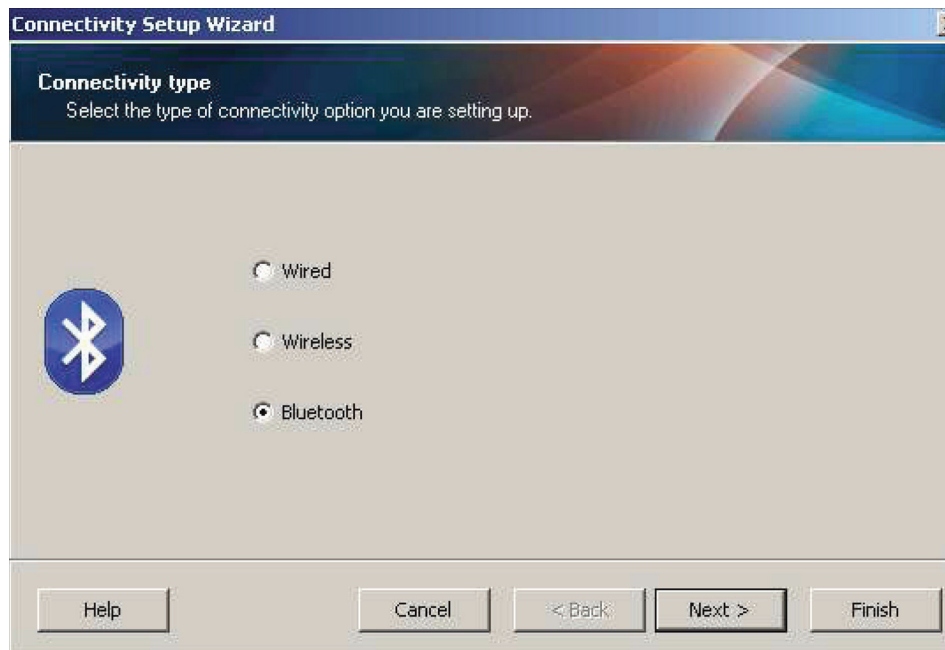
Примечание • Файл сценария ZPL можно отправить на несколько принтеров, использующих одну и ту же конфигурацию, или на принтер, на котором были восстановлены заводские параметры сети. Это позволит избежать повторного прохождения мастера настройки беспроводной сети.

1. В окне Review and Send ZPL for Wireless (Проверить и отправить ZPL для беспроводного подключения) выделите сценарий, щелкните его правой кнопкой и выберите команду Copy (Копировать).
2. Откройте текстовый редактор, например «Блокнот», и вставьте сценарий в приложение.
3. Сохраните сценарий.
4. В мастере подключения нажмите кнопку Cancel (Отмена), чтобы выйти без отправки сценария.
5. Если принтер еще не включен, включите его.
6. Отправьте файл ZPL в принтер, используя любое выбранное соединение.
7. Проверьте состояние беспроводного соединения по индикаторам принтера и удостоверьтесь, что принтер настроен для использования беспроводной связи.

Настройка параметров Bluetooth

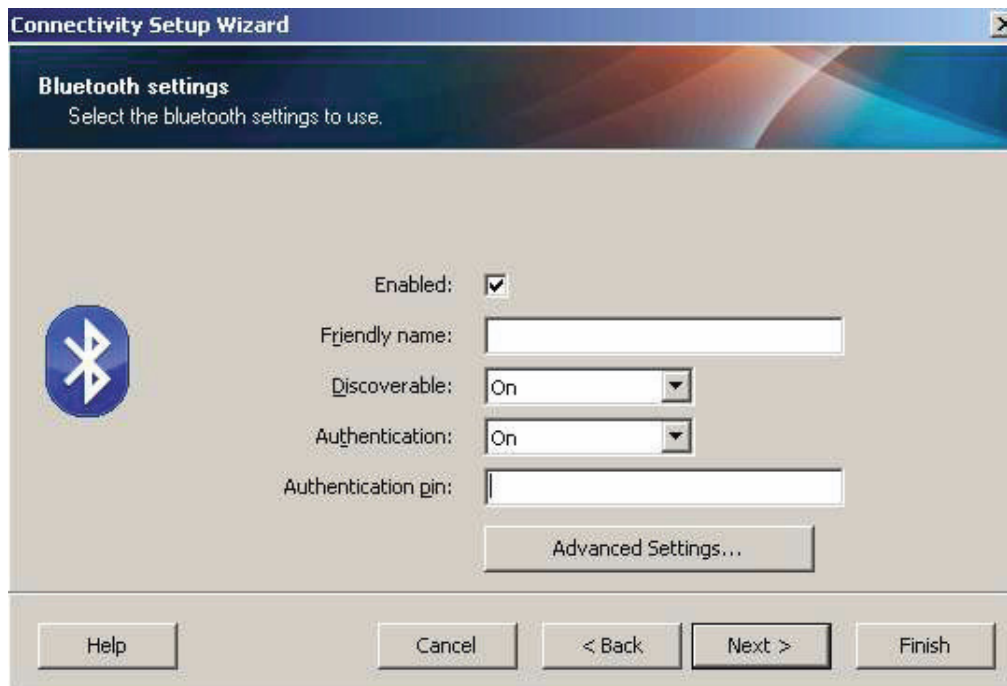
Утилиты Zebra Setup Utilities (ZSU) позволяют быстро и легко настроить беспроводное подключение Bluetooth к принтеру.

1. Дважды щелкните ярлык Zebra Setup Utilities на рабочем столе.
2. Соедините USB-кабелем принтер и компьютер.
3. На первом экране ZSU выберите принтер в окне и нажмите кнопку Configure Printer Connectivity (Конфигурировать подключение принтера), как показано на рисунке.
4. На экране Connectivity Type (Тип подключения) выберите пункт Bluetooth и нажмите кнопку Next (Далее).



5. На экране Bluetooth Settings (Параметры Bluetooth) установите флажок Enabled (Включить).
6. В текстовом поле Friendly Name (Понятное имя) введите имя устройства для подключений Bluetooth. Это имя появляется при обнаружении устройств, и на центральном устройстве принтер будет обозначен этим именем.
7. Установите для параметра Discoverable (Доступно для обнаружения) значение On (Вкл.) или Off (Выкл.), чтобы настроить отображение устройства при поиске центральными устройствами новых устройств для сопряжения.
8. Для параметра Authentication (Проверка подлинности) установите значение On (Вкл.). (Примечание. Этого параметра нет в Link-OS, но его требуется включить, если нужно ввести PIN-код в ZSU. Фактический параметр проверки подлинности на принтере задается в пункте Security Mode (Режим безопасности) в меню Advanced Settings (Дополнительные параметры).)

9. Значения, задаваемые в поле Authentication PIN (PIN-код проверки подлинности), будут зависеть от версии Bluetooth (BT) на центральном устройстве. Если центральное устройство использует BT версии 2.0 или более ранней, введите в этом поле числовое значение. Для подтверждения сопряжения система попросит вас ввести это же значение на центральном устройстве. Для сопряжения с использованием PIN-кода в окне Advanced Settings (Дополнительные параметры) должен быть выбран режим безопасности 2 или 3.



10. Если на центральном устройстве используется BT версии 2.1 или более поздней, этот параметр ни на что не влияет. BT версии 2.1 или более поздней использует защищенное простое сопряжение (SSP), для которого не требуется использовать PIN-код.
11. Если нажать кнопку Advanced Settings (Дополнительные параметры), откроется окно дополнительных параметров Bluetooth. Подробнее о дополнительных параметрах см. в **Руководстве по эксплуатации проводного и беспроводного сервера печати**.
12. Нажмите кнопку Next (Далее) для продолжения настройки принтера.
13. Отобразятся команды SGD, необходимые для правильной настройки принтера. Нажмите кнопку Next (Далее), чтобы перейти на экран Send Data (Отправка данных).
14. На экране Send Data (Отправка данных) выберите принтер, на который требуется отправить команды, или нажмите кнопку File (Файл), чтобы сохранить команды в файле для последующего использования.
15. Чтобы отправить команды на принтер, нажмите кнопку Finish (Готово). Будет выполнено обновление принтера с последующей перезагрузкой. Теперь можете отключить от принтера USB-кабель.
16. Чтобы выполнить сопряжение Bluetooth, включите обнаружение Bluetooth на центральном устройстве и следуйте указаниям, отображенным на центральном устройстве.

Подключение к центральному устройству с ОС Windows XP® SP2

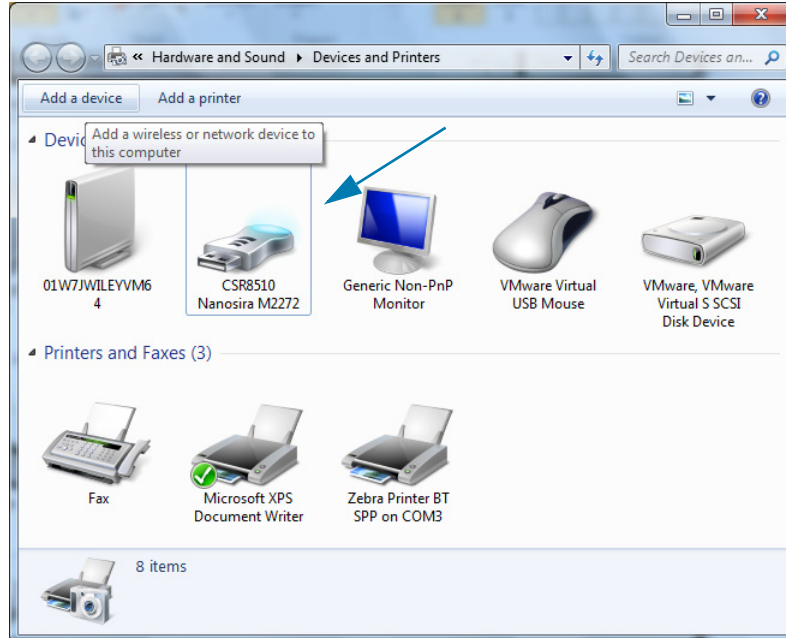
Данный процесс предназначен для установки принтера в ОС Windows XP SP2 (или более поздних версий).

1. Используя меню Start (Пуск) в Windows, откройте окно Printers and Faxes (Принтеры и факсы). Щелкните пункт Add Printer (Добавить принтер), чтобы запустить мастер. Когда появится окно приветствия, нажмите для продолжения кнопку Next (Далее).
2. Оставьте выбранным параметр Local (Локальный) с установленным флажком Automatic detect... (Автоматическое обнаружение...) и нажмите кнопку Next (Далее).
3. Не должно быть найдено ни одного принтера. При обнаружении одного или нескольких новых принтеров нажмите кнопку Next (Далее), не выбирая ни один из них.
4. Установите переключатель на Create a new port (Создать новый порт) и выберите в соответствующем раскрывающемся меню пункт Bluetooth Printer Port (Порт принтера Bluetooth).
5. В новом окне Bluetooth Printer Port (Порт принтера Bluetooth) выберите принтер из списка устройств Bluetooth. Для этого может потребоваться несколько минут. Нажмите кнопку Connect (Подключить).
6. Откроется окно Install Printer Software (Установить программное обеспечение принтера). Выберите вариант ZDesigner для пункта Manufacture (Производитель), чтобы выбрать поддерживаемые модели принтеров Zebra, а затем выберите нужную модель принтера в разделе Printers (Принтеры). Для продолжения нажмите кнопку Next (Далее).
7. Выберите Keep the existing drivers (Сохранить существующие драйверы) и нажмите кнопку Next (Далее).
8. Задайте имя принтера и выберите необходимую настройку принтера по умолчанию. Нажмите кнопку Next (Далее).
9. Выберите ответ Yes (Да), чтобы подтвердить необходимость печати пробной страницы. Для продолжения нажмите кнопку Next (Далее).
10. Щелкните Finish (Готово) в окне Completing the Add Printer Wizard (Завершение работы мастера установки принтера). Установка принтера с Bluetooth будет завершена, и принтер напечатает пробную страницу печати для Windows (как минимум — логотип Windows).

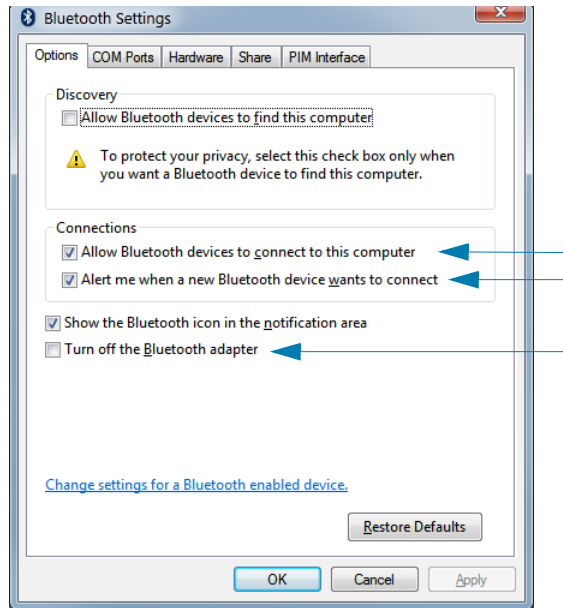
Подключение к центральному устройству с ОС Windows Vista® SP2 или Windows 7®

Установка Bluetooth для Windows Vista (версии SP2 или более поздней) и Windows 7 отличается от установки для Windows XP.

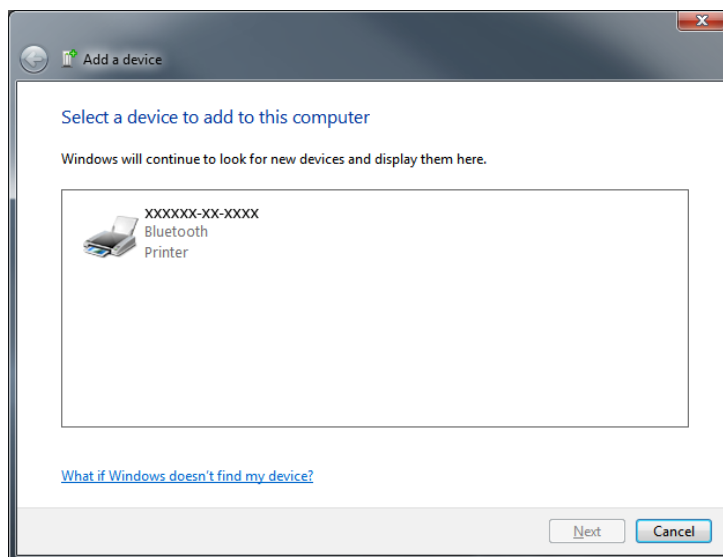
- **Windows Vista.** Чтобы открыть мастер установки принтера, нажмите кнопку Start (Пуск), выберите Control Panel (Панель управления), Hardware and Sound (Оборудование и звук), Printers (Принтеры), Add a printer (Добавить принтер).
 - **Windows 7.** Чтобы открыть устройства и принтеры, нажмите кнопку Start (Пуск), а затем в меню Start (Пуск) выберите Devices and Printers (Устройства и принтеры).
 - Некоторые Bluetooth-адаптеры, произведенные не Microsoft, а также встроенные устройства Bluetooth на хост-компьютерах имеют драйверы с недостаточной поддержкой печати с использованием защищенного простого сопряжения (SSP). Это может помешать нормальному завершению работы мастера добавления принтера. Может потребоваться выбрать Bluetooth Devices (Устройства Bluetooth) на панели управления или в области уведомлений на панели Windows и активировать SSP для устройства — устанавливаемого принтера Bluetooth. Установите принтер как локальный (порт USB или последовательный порт для 4-дюймового настольного принтера Link-OS), а затем, после завершения установки, измените параметр Port (Порт) на COM-порт SSP (виртуальный последовательный порт).
1. Откройте компонент Devices and Printers (Устройства и принтеры) в меню Windows Start (Пуск).
 2. Просмотрите список Bluetooth-устройств в окне Devices and Printers (Устройства и принтеры). Обратите внимание на стандартный значок Windows Bluetooth ниже.



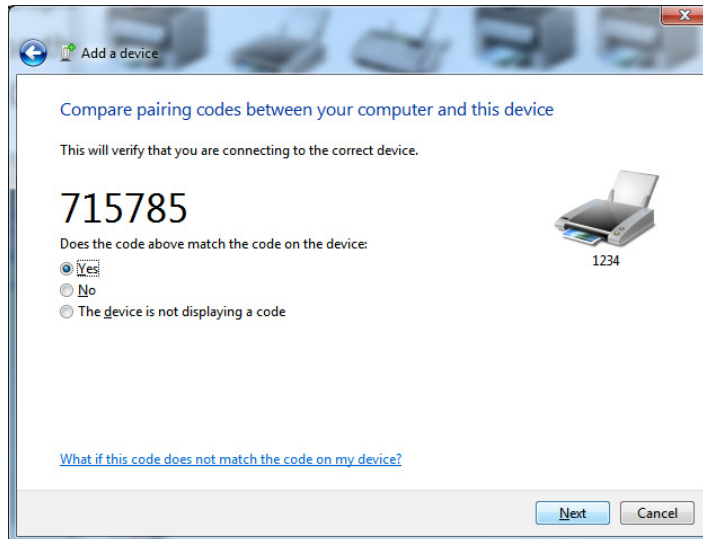
3. При наведении указателя мыши этот значок Bluetooth выделится. Щелкните выделенный значок Bluetooth правой кнопкой мыши. Выберите Bluetooth Settings (Настройки Bluetooth) в контекстном меню. Удостоверьтесь, что флажки всех подключений установлены. Удостоверьтесь, что флажок Turn off the Bluetooth adapter (Отключить адаптер Bluetooth) снят. Нажмите кнопку Apply (Применить). Нажмите кнопку OK, чтобы закрыть окно.



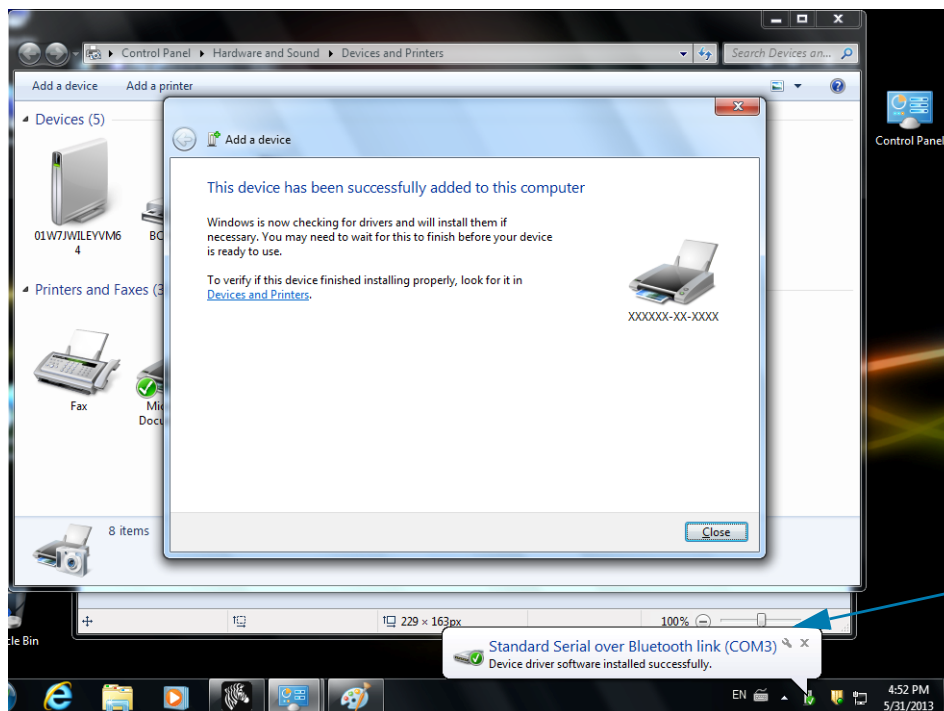
4. Щелкните Add a device (Добавить устройство) на верхней панели окна Devices and Printers (Устройства и принтеры). В окне Add a device (Добавить устройство) отобразится список устройств Bluetooth, находящихся поблизости.
5. Включите принтер Zebra Bluetooth 4.0 (с поддержкой Bluetooth 3.0). Через несколько секунд в окне Add a device (Добавить устройство) появится новый принтер. Щелкните значок этого принтера правой кнопкой мыши и выберите Add device (Добавить устройство).



6. Принтер напечатает код сопряжения. Убедитесь, что этот код сопряжения совпадает с кодом, который отображается на экране. Если коды совпадают, нажмите кнопку Next (Далее) в окне Add a device (Добавить устройство).



7. Когда процесс сопряжения будет успешно завершен, отобразится следующее сообщение.

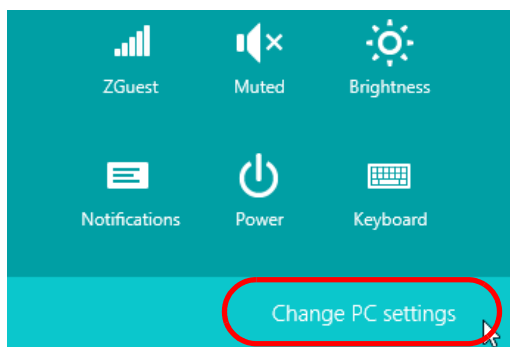


Примечание • Запишите номер COM-порта, который отобразится во всплывающем окне на панели задач. Эти сведения будут отображаться всего несколько секунд.

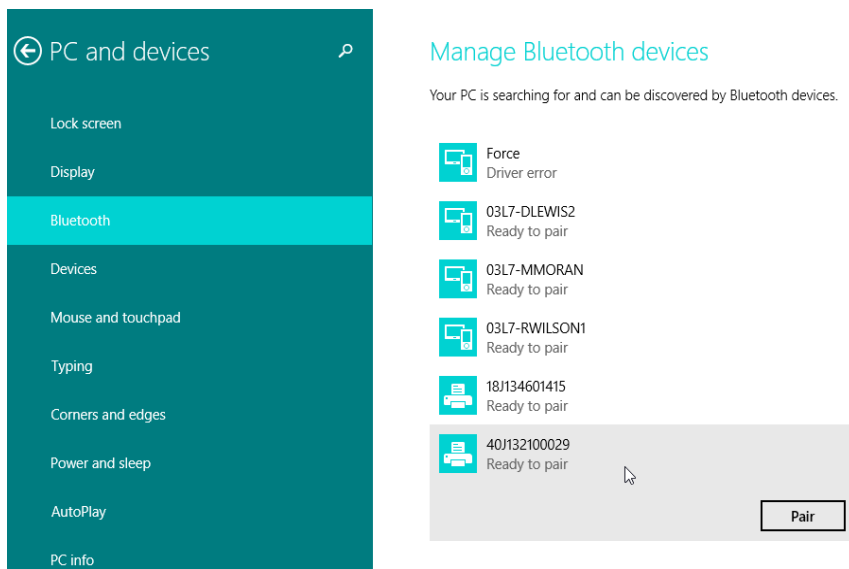
Подключение принтера к компьютеру Windows 8

Перед добавлением (сопряжением) устройства с поддержкой Bluetooth удостоверьтесь, что это устройство включено и доступно для обнаружения. Как было указано в предыдущем разделе [Подключение к центральному устройству с ОС Windows Vista® SP2 или Windows 7®](#), для подключения устройства Bluetooth к устройству Windows может потребоваться адаптер Bluetooth. Дополнительные сведения см. в руководстве пользователя, предоставленном производителем устройства.

1. Проведите пальцем от правого края экрана или переместите указатель мыши к правому краю экрана, выберите **Settings (Настройки)**, а затем выберите **Change PC Settings (Изменить настройки компьютера)**.



2. Выберите **PC and devices (Компьютер и устройства)**, а затем выберите **Bluetooth**. Когда Windows отобразит устройства с поддержкой Bluetooth, выберите нужное устройство и щелкните **Pair (Сопряжение)**.



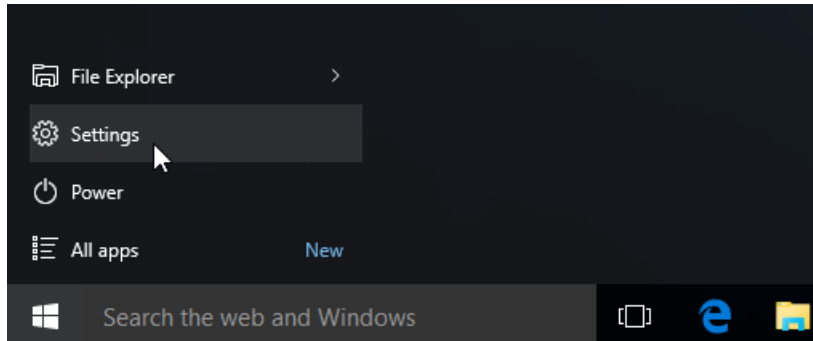
Примечание • Windows отображает код сопряжения всего 10 секунд, поэтому следует выполнить этот шаг быстро!

3. Следуйте инструкциям на экране для завершения сопряжения устройства.

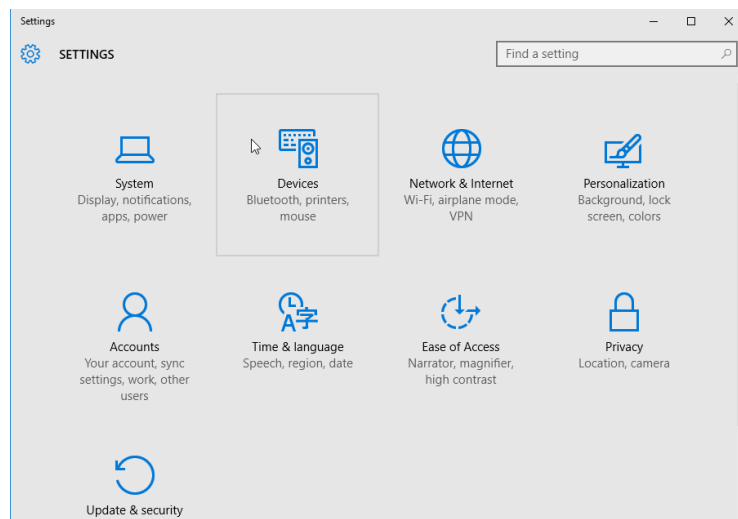
Подключение принтера к компьютеру Windows 10

Перед добавлением (сопряжением) устройства с поддержкой Bluetooth удостоверьтесь, что это устройство включено и доступно для обнаружения. Как было указано в предыдущем разделе «Установка принтера для ОС Windows 7», для подключения устройства Bluetooth к компьютеру Windows может потребоваться адаптер Bluetooth. Дополнительные сведения см. в руководстве пользователя, предоставленном производителем устройства.

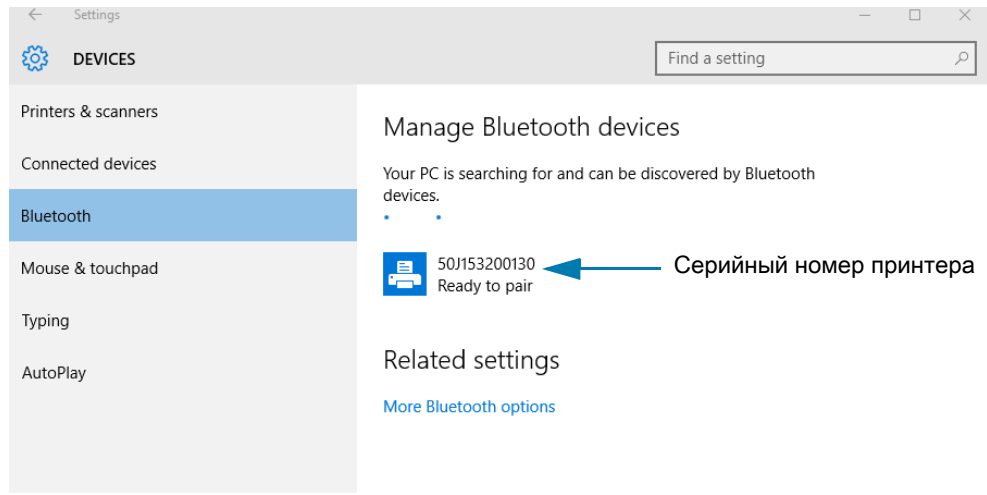
1. Откройте меню Windows Start (Пуск), нажав кнопку Windows Start (Пуск) (☰), и выберите **Settings (Настройки)**.



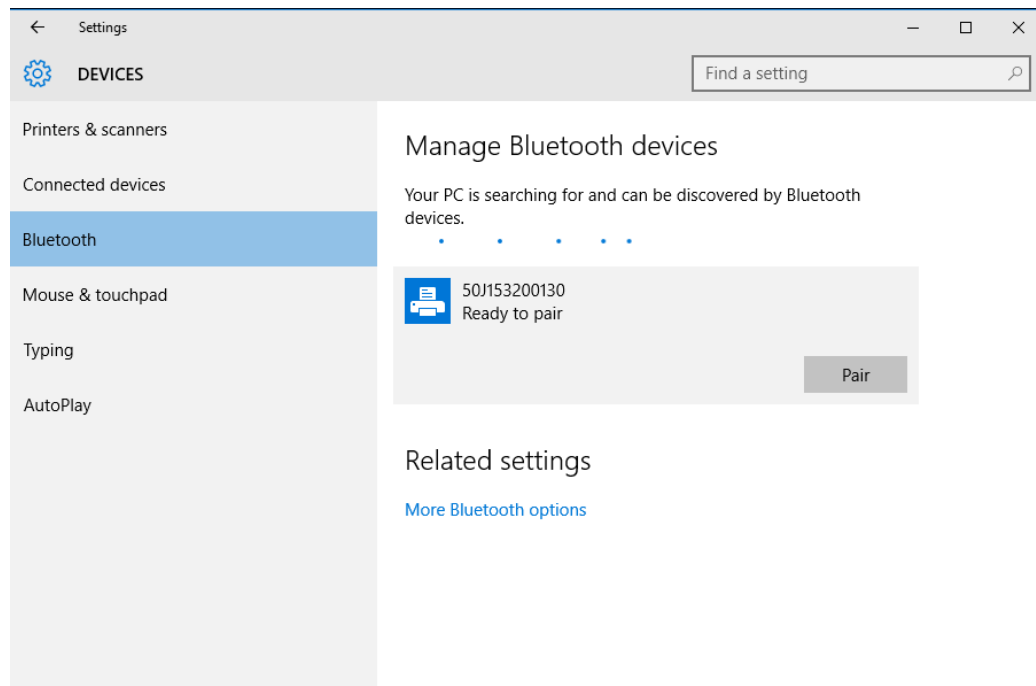
2. В окне Settings (Настройки) выберите категорию **Devices (Устройства)**.



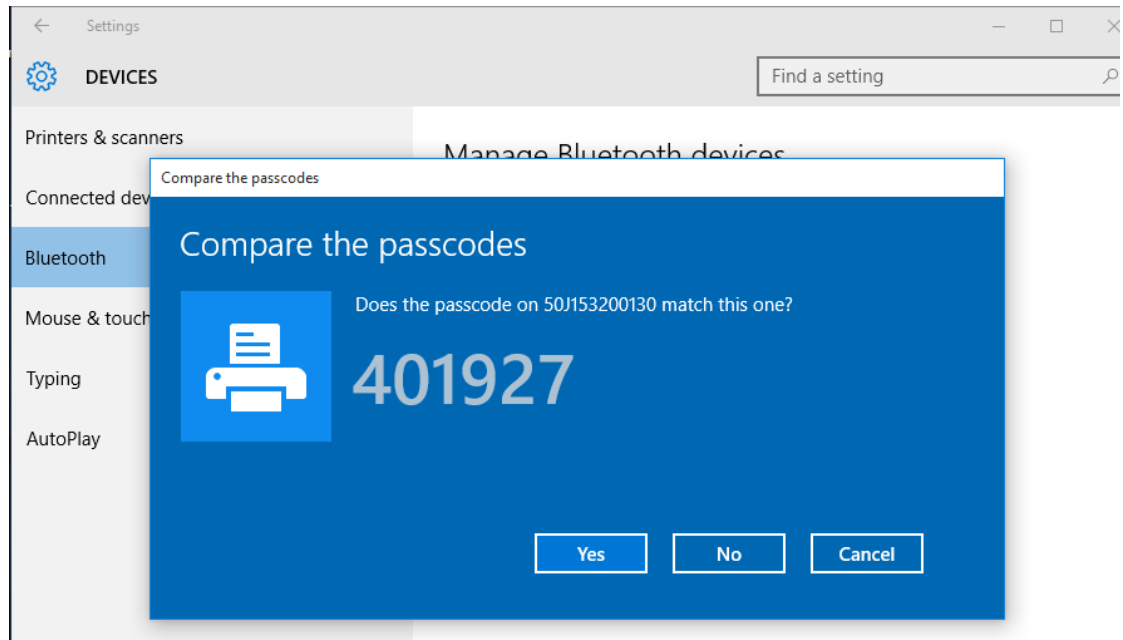
- Щелкните пункт Bluetooth. Если на компьютере не установлен адаптер Bluetooth, категория Bluetooth не будет отображаться в списке категорий устройств. Для идентификации принтера используется серийный номер.



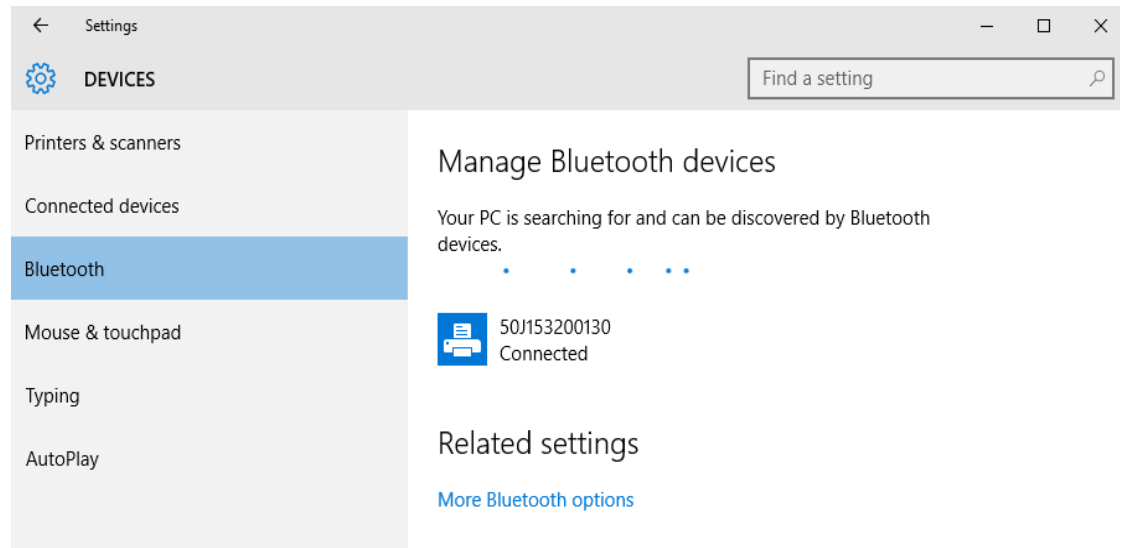
- Выберите принтер и нажмите кнопку Pair (Сопряжение) для этого принтера.



5. Принтер напечатает секретный код. Сравните его с кодом, показанным на экране. Если они совпадают, нажмите кнопку Yes (Да).



6. После завершения сопряжения принтер перейдет в подключенное состояние.



После подключения принтера

После установки основного соединения с принтером может понадобиться провести тестирование обмена данными и установить различные приложения, драйверы или утилиты для принтера.

Тестирование обмена данными с помощью печати

Проверка работы системы печати является относительно простым процессом. При работе в операционных системах Windows рекомендуется воспользоваться программой Zebra Setup Utility или компонентом панели управления Windows Printers and Faxes (Принтеры и факсы), чтобы получить доступ к принтеру и выполнить печать пробной этикетки. В операционных системах, отличных от Windows, рекомендуется выполнить копирование базового текстового файла ASCII с одиночной командой (~WC) для печати этикетки с состоянием конфигурации.

Пробная печать с помощью Zebra Setup Utility

1. Откройте программу Zebra Setup Utility.
2. Щелкните значок недавно установленного принтера, чтобы выбрать принтер и активизировать кнопки конфигурации принтера в расположенном под ним окне.
3. Нажмите кнопку Open Printer Tools (Открыть инструменты принтера).
4. На вкладке Print (Печать) щелкните строку Print configuration label (Печать этикетки с конфигурацией) и нажмите кнопку Send (Отправить). Принтер должен распечатать отчет о конфигурации.

Пробная печать с использованием меню Windows Printers and Faxes (Принтеры и факсы)

1. Чтобы открыть меню Windows Printers and Faxes (Принтеры и факсы), выберите соответствующий пункт в меню Start (Пуск) или на панели управления. Откройте меню.
2. Выберите значок недавно установленного принтера, чтобы выбрать принтер, и щелкните правой кнопкой мыши для вызова меню Properties (Свойства) принтера.
3. На вкладке General (Общие) нажмите кнопку Print Test Page (Напечатать пробную страницу). Принтер должен распечатать пробную страницу Windows.

Пробная печать на принтере с подключением Ethernet к сети

Пробная печать на принтере с подключением Ethernet к сети (LAN или WLAN) с помощью командной строки (MS-DOS) или команды Run (Выполнить) в меню Start (Пуск) Windows XP

1. Создайте текстовый файл со следующими тремя символами ASCII: ~WC
2. Сохраните файл как TEST.ZPL (имя файла и расширение могут быть любыми).
3. Считайте IP-адрес из распечатки сетевого состояния в отчете о конфигурации принтера. В системе, подключенной к той же самой сети LAN или WAN, что и принтер, введите в адресной строке окна веб-браузера следующий текст: **ftp (IP address)**.

Для IP-адреса 123.45.67.01 запись будет иметь вид: **ftp 123.45.67.01**

4. Введите слово put, затем введите имя файла и нажмите клавишу Enter. Для данного файла пробной печати это будет выглядеть следующим образом:

```
put TEST.ZPL
```

Принтер должен распечатать новый отчет о конфигурации печати.

Пробная печать с использованием скопированного файла с командой ZPL для операционных систем, отличных от Windows

1. Создайте текстовый файл со следующими тремя символами ASCII: ~!C
2. Сохраните файл как **TEST.ZPL** (имя файла и расширение могут быть любыми).
3. Скопируйте файл на принтер. В случае DOS команда для отправки файла на принтер, подключенный к системному последовательному порту, будет следующей:
COPY TEST.ZPL COM1

Для других типов интерфейсных соединений и операционных систем потребуются другие команды. См. документацию по операционной системе для получения подробных инструкций по копированию файла на соответствующий интерфейс принтера в целях проведения данной проверки.

Работа с принтером

В этом разделе представлены общие сведения о порядке работы с принтером и носителями, поддержке шрифтов и языков, а также настройке дополнительных параметров конфигурации принтера.

Термопечать

Принтеры серии ZD работают по принципу нагрева носителя для прямой термопечати или термопереноса чернил на носитель под действием нагрева и давления. Внимательно следите за тем, чтобы не коснуться печатающей головки, которая в процессе работы нагревается и чувствительна к электростатическим разрядам.



Предупреждение о горячей поверхности • При печати печатающая головка нагревается. Не прикасайтесь к печатающей головке, чтобы не повредить ее и не получить ожог. Для чистки печатающей головки используйте только чистящий карандаш.



Риск электростатического разряда • Электростатический заряд, накапливающийся на поверхности человеческого тела и других поверхностях, может повредить печатающую головку или другие электронные компоненты, используемые в устройстве. Соблюдайте необходимые меры предосторожности при работе с печатающей головкой и электронными компонентами, размещенными под верхней крышкой принтера.

Определение параметров конфигурации принтера

Принтер ZD410 с помощью отчета о конфигурации сообщает сведения о параметрах принтера. В отчете о конфигурации содержатся сведения об установленных параметрах (темнота, скорость, тип носителя и т. д.), дополнительных компонентах (сеть, интерфейсы подключения, резак и т. д.) и самом принтере (серийный номер, модель, версия микропрограммы и т. д.).

Сведения о печати этой этикетки см. в разделе [Тестирование процесса печати с помощью отчета о конфигурации](#).

В разделе [Управление конфигурацией принтера посредством языка программирования ZPL](#) представлена информация, которая поможет в интерпретации отчета о конфигурации, а также связанной команды и состояний команды, определяемых в отчете.

Замена расходных материалов

Если во время печати закончился носитель (этикетки, квитанции, ярлыки, билеты и т. д.), во время загрузки нового носителя не отключайте питание принтера (иначе будут потеряны данные). После загрузки рулона с этикетками или рулона ленты нажмите кнопку ПОДАЧА для возобновления печати.

Выбор режима печати

Используйте способ печати, соответствующий текущему носителю и доступным компонентам принтера. Для рулонного и фальцованного носителя используется один и тот же тракт носителя.

Чтобы перевести принтер в доступный режим печати:

- См. описание команды **^MM** в руководстве по программированию на языке ZPL. Дополнительные сведения и ссылки на вспомогательные ресурсы и материалы для вашей модели принтера см. в разделе [Общие сведения](#).

Режимы печати

- **ОТРЫВАНИЕ**. Этот режим по умолчанию можно использовать с любыми комплектациями принтера и большинством типов носителей. Принтер печатает форматы этикеток в том виде, в котором получает их. Пользователь принтера может оторвать отпечатанные этикетки в любое время после их печати.
- **ОТКЛЕИВАНИЕ**. Только для дополнительного модуля отделителя этикеток. Принтер отклеивает этикетку от подложки во время печати, а затем приостанавливает работу, пока этикетка не будет извлечена.
- **РЕЗАК**. Только для дополнительного модуля резака. Принтер разрезает этикетки после печати каждой из них.

Регулировка качества печати

На качество печати влияют параметры нагрева или плотности печатающей головки, скорость печати и тип используемого носителя. Опытным путем определите оптимальное сочетание этих параметров для конкретного приложения. Качество печати может быть задано с помощью подпрограммы Configure Print Quality (Конфигурация качества печати), входящей в Zebra Setup Utility.



Примечание • Производители носителей нередко указывают специальные рекомендации для параметров скорости принтера и носителя. Рекомендуемая скорость может быть ниже установленной для принтера максимальной скорости печати.

Темность (или плотность) можно настроить следующим образом.

- Команда ZPL «Установить темность» (**~SD**) — см. «Руководство по программированию на языке ZPL».
- См. раздел [Настройка темности печати вручную](#).
- См. раздел [Переключатель темности для оператора](#).

Если требуется настроить скорость печати, это можно сделать следующим образом.

- Драйвер принтера для Windows или программное приложение, например ZebraDesigner™.
- Команда «Скорость вывода на печать» (**^PR**) — см. «Руководство по программированию на языке ZPL».

С помощью функции принтера «Отчет о качестве печати» (также называемой самотестированием ПОДАЧА) распечатайте спектр этикеток, который поможет определить подходящие значения параметров **ТЕМНОСТЬ** и **СКОРОСТЬ** для оптимизации общего качества печати и качества печати штрихкодов. Подробности см. в разделе [Отчет о качестве печати \(самотестирование ПОДАЧА\)](#).

Параметры носителя принтера можно узнать, распечатав этикетку с конфигурацией принтера. Подробности см. в разделе [Тестирование процесса печати с помощью отчета о конфигурации](#).

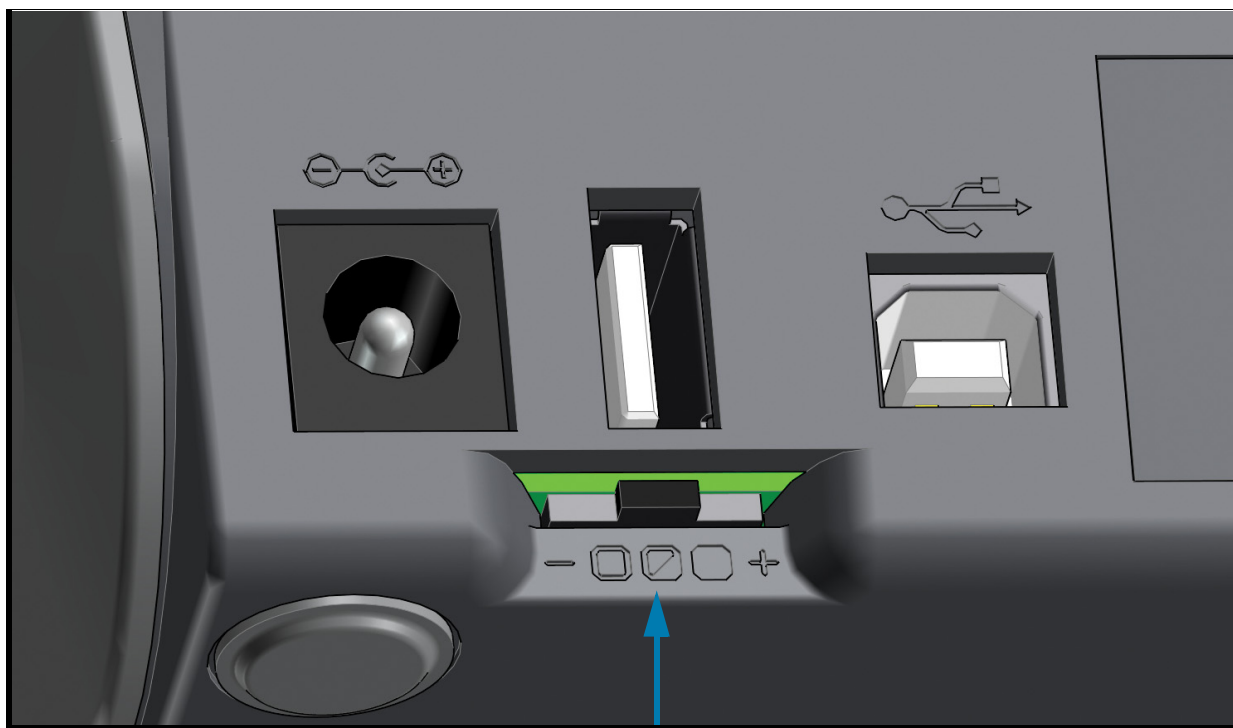
Максимальное расстояние, проверяемое системой автоматического определения типа носителя, может быть уменьшено с помощью команды ZPL «Максимальная длина этикетки» (^ML). Минимальное расстояние должно быть как минимум два раза больше максимальной длины печатаемой этикетки. Если самая большая напечатанная этикетка имела размер 5 на 15 см, то максимальное расстояние определения длины этикетки (носителя) может быть уменьшено с 1 метра (по умолчанию) до 30 см.



Примечание • Дополнительные сведения и ссылки на вспомогательные ресурсы и материалы для вашей модели принтера см. в разделе [Общие сведения](#).

Переключатель темности для оператора

Переключатель темности позволяет оператору изменять значение параметра темности в соответствии с незначительными изменениями параметров носителя и принтеров без изменения значения, отправляемого на принтер программой или драйвером.



Переключатель темности

Переключатель имеет три (3) положения:

- Левое: никакого эффекта (по умолчанию, низкая)
- Среднее: увеличение темности на 3 уровня (средняя)
- Правое: увеличение темности на 6 уровней (высокая)

При установке низкого значения (по умолчанию) фактическое значение параметра темности, заданное программой или драйвером, не изменяется. При установке среднего значения уровень темности увеличивается на 3, то есть если по умолчанию на принтере задан уровень темности 20, тогда при печати будет фактически применяться темность уровня 23. При установке высокого значения к заданному уровню темности будет добавлено шесть (6) уровней темности.



Важно • Слишком высокий или слишком низкий уровень темности может ухудшать возможность считывания штрихкодов.

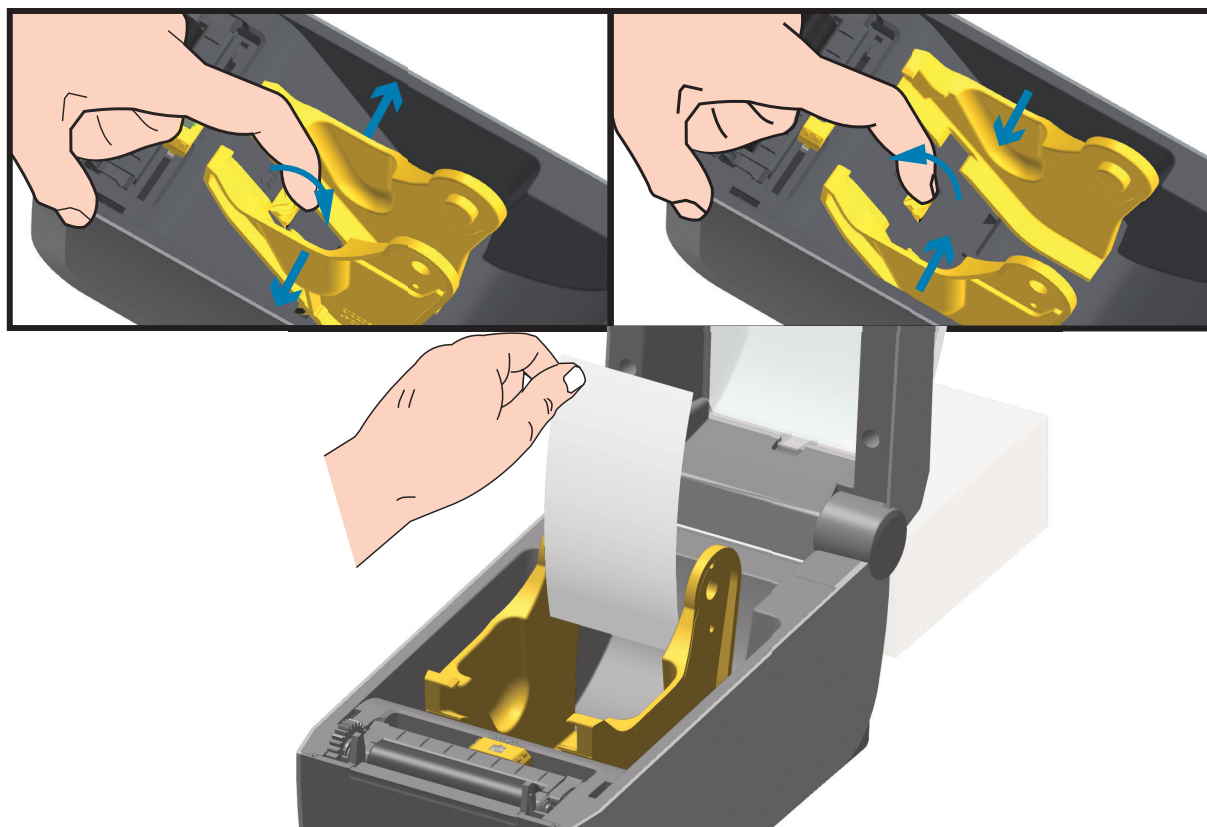
Печать на фальцованном гармошкой носителе

Для печати на носителе, фальцованном гармошкой, необходимо отрегулировать положение направляющих носителя.

1. Откройте верхнюю крышку.



2. Отрегулируйте положение направляющих носителя при помощи регулировочного колесика золотистого цвета с накаткой. Для регулировки положения направляющих воспользуйтесь отдельным листом носителя. Чтобы раздвинуть направляющие, вращайте колесико от себя. Чтобы сдвинуть направляющие, вращайте колесико на себя.



3. Вставьте носитель через прорезь в задней части принтера и поместите его между направляющими носителя и держателями рулона.



4. Закройте верхнюю крышку.

После печати или подачи нескольких наклеек возможны следующие ситуации. Если носитель не устанавливается по центру (перемещается из стороны в сторону) либо стороны носителя (подложки, этикетки, бумаги и т. д.) изнашиваются или повреждаются при выходе из принтера, может потребоваться дальнейшая регулировка направляющих носителя. Если проблема не устраняется таким образом, носитель может быть протянут поверх двух штифтов держателя рулона на направляющей носителя. Для обеспечения дополнительной поддержки тонкого носителя можно поместить между держателями рулона пустую катушку от рулона такой же ширины, что и стопка фальцованного гармошкой носителя.

Печать на внешнем рулонном носителе

Принтер может печатать на внешнем рулонном носителе так же, как и на носителе, фальцованном гармошкой. Для этого требуется специальная подставка-держатель для уменьшения инерции вращения в начальный момент разматывания рулона.

В настоящее время компания Zebra не предлагает функцию печати на внешнем рулонном носителе для принтера ZD410.

Факторы, учитываемые при печати на внешнем рулонном носителе

- Фальцованный гармошкой носитель должен устанавливаться непосредственно за принтером и подаваться через прорезь для фальцованного носителя в задней панели принтера. Подробнее об установке носителя см. в разделе [Печать на фальцованном гармошкой носителе на стр. 85](#).
- Уменьшите скорость печати, чтобы уменьшить вероятность остановки электромотора. Рулон имеет высокую инерцию вращения в момент начала размотки. Чтобы привести в движение рулон большого диаметра, принтеру в начале печати необходимо приложить значительный вращающий момент.
- Носитель должен разматываться свободно и равномерно. Носитель, установленный в таком держателе, не должен проскальзывать, подскакивать, совершать рывки, застревать и т. п.
- Принтер не должен касаться такого рулонного носителя.
- Принтер не должен смещаться вдоль своей рабочей поверхности или приподниматься над ней.

Использование дополнительного модуля отделителя этикеток

Дополнительный модуль отделителя этикеток позволяет печатать этикетки с автоматическим отделением подложки. При последовательной печати этикеток принтер ожидает, пока из отделителя будет выдана (отделена) очередная этикетка, после чего печатает и отделяет следующую этикетку.

Чтобы использовать режим отделителя, установите для параметра Media Handling (Обработка носителя) значение Peel-Off (Отклеивание) в драйвере принтера или с помощью мастера настройки параметров принтера утилиты Zebra Setup Utility. Можно также отправить принтеру команды программирования ZPL.

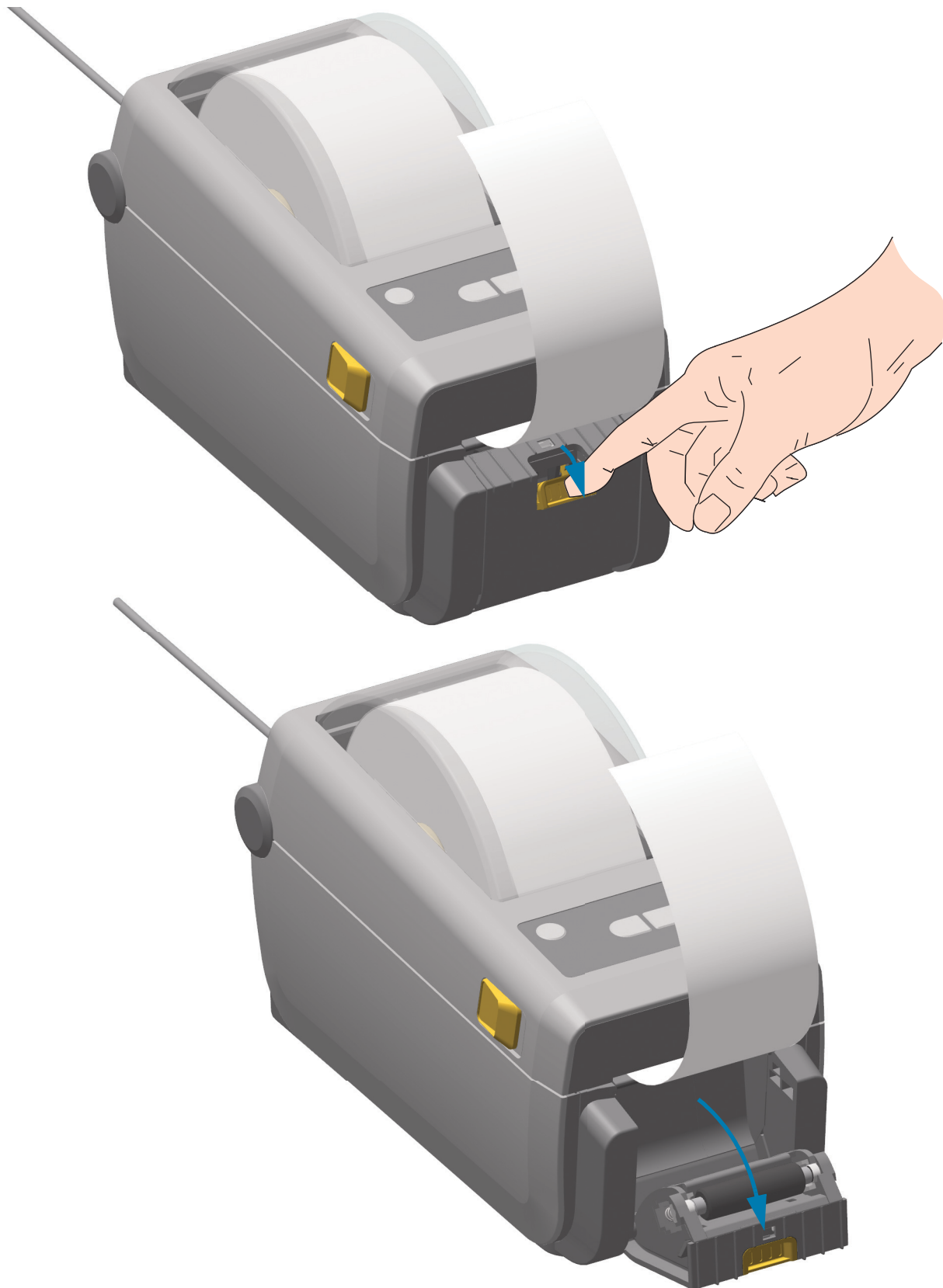
При программировании на языке ZPL можно настроить принтер на использование дополнительного модуля отделителя с помощью следующих последовательностей команд:

```
^XA ^MMP ^XZ  
^XA ^JUS ^XZ
```

1. Загрузите наклейки в принтер. Закройте принтер и нажмите кнопку ПОДАЧА, чтобы вывести не менее 100 мм пустых этикеток. Можно оставить этикетки на подложке.



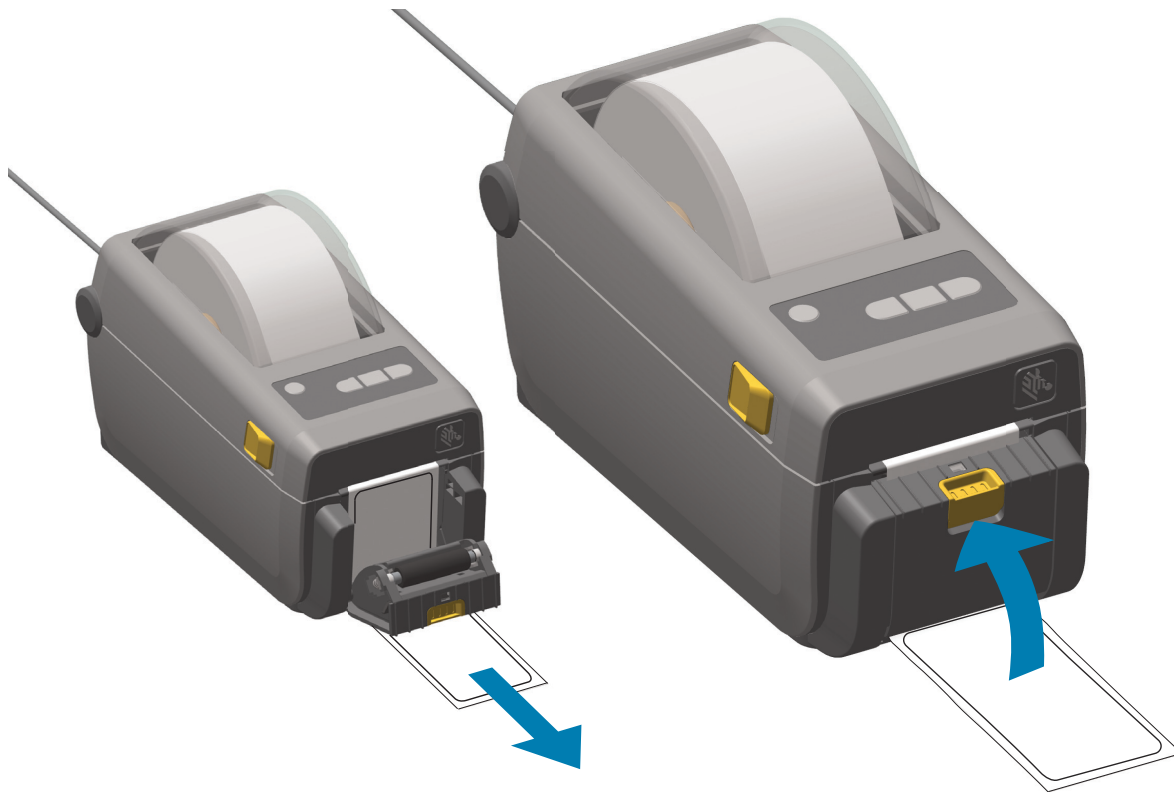
2. Поднимите подложку над верхней частью принтера. Оттяните защелку золотистого цвета в центре откидной крышки отделителя, чтобы она открылась.



3. Вставьте подложку между откидной крышкой отделителя и корпусом принтера.



4. Закройте крышку отделителя, туго натягивая при этом подложку этикетки.



5. Нажмите кнопку подачи один или несколько раз, пока не появится этикетка для извлечения. Сделайте это еще раз, а затем оторвите подложку, которая вышла из нижней части отделителя этикеток.



6. При печати задания принтер отклеит подложку и выведет одну этикетку. Выньте наклейку из принтера, чтобы продолжить печать следующей наклейки. Примечание. Если датчик отделителя не был предварительно активирован командами программирования для обнаружения выдачи очищенных от подложки наклеек, принтер выдаст стопку очищенных от подложки наклеек.

Принтер с дополнительной присоединяемой аккумуляторной базой и аккумулятором

Рабочие процедуры принтера немного меняются при использовании аккумулятора. Такие отличия в работе обусловлены сценариями подключения и отключения питания. Аккумулятор предназначен для продления срока службы аккумулятора, поддержания высокого качества печати и удобства работы.

- Подключение внешнего блока питания принтера к аккумулятору приводит к выводу аккумулятора из режима сна или отключения. Аккумулятор определяет, требуется ли зарядка.
- Аккумулятор начинает заряжаться, только когда уровень заряда опускается ниже 90%. Это продлевает срок службы аккумулятора
- После начала зарядки аккумулятор заряжается до 100% и переходит в спящий режим.
- Принтер получает внешнее питание, проходящее через цепь аккумулятора. Аккумулятор не заряжается во время печати или перемещения носителя.
- В спящем режиме аккумулятор потребляет очень мало электроэнергии, чтобы максимизировать доступный заряд аккумулятора.
- На зарядку полностью разряженного аккумулятора требуется около двух часов.

Режим ИБП

Принтер получает внешнее питание, проходящее через цепь аккумулятора.

1. Нажмите кнопку управления аккумулятором, чтобы "разбудить" его и проверить уровень заряда. Через 60 секунд аккумулятор "засыпает".
2. Аккумулятор находится в спящем режиме в ожидании потери внешнего питания к аккумулятору (и к присоединенному принтеру).

Принтер можно включать и выключать как обычно. Для включения и работу принтеру не требуется аккумулятор.

Режим аккумулятора

Принтер подключен только к аккумулятору.

1. Нажмите кнопку управления аккумулятором, чтобы «разбудить» его и проверить уровень заряда. Через 60 секунд аккумулятор «засыпает», если принтер еще не включен.
2. Включите принтер.
3. Используйте принтер как обычно.
4. Можно в любое время проверить уровень заряда, нажав кнопку управления аккумулятором.
5. Смените или зарядите аккумулятор, когда начинает мигать последний индикатор уровня заряда. Работа принтера может прерваться, если заряд аккумулятора будет израсходован полностью и принтер выключится.

Отправка файлов на принтер

Из операционной системы Microsoft Windows на принтер можно отправлять изображения, шрифты и программные файлы с помощью программ Link-OS Profile Manager, Zebra Setup Utilities (и драйвера), ZebraNet™ Bridge или Zebra® ZDownloader, которые можно найти на сайте www.zebra.com.

Шрифты принтера

Принтер ZD410 поддерживает ваш язык и требования к шрифту, используя разнообразные внутренние шрифты, встроенное масштабирование шрифтов, наборы международных шрифтов и поддержку кодовых страниц символов, а также поддержку символов Unicode и загрузку шрифтов.

Возможности шрифтов принтера зависят от языка программирования. Язык программирования ZPL™ обеспечивает расширенное преобразование шрифтов и технологию изменения размера для поддержки контурных шрифтов (TrueType™ или OpenType™) и символов Unicode, а также основных растровых шрифтов и кодовых страниц символов. В «Руководстве по программированию на языке ZPL» описаны и документированы шрифты, кодовые страницы, доступ к символам, списки символов и ограничения для соответствующих языков программирования принтера. Подробнее о поддержке текстов, шрифтов и символов см. в руководствах по программированию принтера.

Принтер содержит утилиты и приложения, поддерживающие загрузку в принтер шрифтов для обоих языков программирования принтера.

Идентификация шрифтов в принтере

Шрифты и память используются языками программирования принтера совместно. Шрифты можно загружать в разные области памяти принтера. Язык программирования ZPL способен распознавать шрифты EPL и ZPL. Язык программирования EPL способен распознавать только EPL шрифты. Подробные сведения о шрифтах и памяти принтера см. в соответствующих руководствах по программированию.

Шрифты ZPL

- Управление шрифтами и загрузка шрифтов в принтер, работающий на языке ZPL, осуществляются через программы Zebra Setup Utility или ZebraNet™ Bridge.
- Чтобы отобразить все шрифты, загруженные в принтер, отправьте принтеру команду ZPL ^WD. Дополнительные сведения см. в «Руководстве по программированию на языке ZPL».
 - Растровые шрифты в разных областях памяти принтера распознаются в языке ZPL по файловому расширению **.FNT**.
 - Масштабируемые шрифты в языке ZPL распознаются по расширениям **.TTF**, **.TTE** и **.OTF**. Язык EPL эту разновидность шрифтов не поддерживает.

Локализация принтера с помощью кодовых страниц

Для постоянных шрифтов, загруженных в принтер для каждого языка программирования (ZPL и EPL), принтер ZD410 поддерживает два набора языка: региональный и символьный. Принтер поддерживает локализацию с помощью кодовых страниц карты международных символов.

- Сведения о поддержке кодовой страницы ZPL, включая Unicode, см. в описании команды ^CI в «Руководстве по программированию на языке ZPL».

Азиатские шрифты и другие большие наборы шрифтов

Идеографические и пиктографические шрифты азиатских языков содержат огромные наборы символов с тысячами знаков, существующих в кодовой странице одного языка. Поэтому для работы с большими наборами азиатских символов на смену однобайтовым символам (максимум 256), используемым в языках на основе латиницы, пришла система двухбайтовых символов (максимум 67840), которая позволяет работать с большими наборами символов. Для работы сразу с несколькими языками с помощью одного шрифта был изобретен шрифт Unicode. Шрифт Unicode поддерживает одну или более кодовых точек (называемых таблицами символов кодовой страницы) и доступен обычным способом, который устраняет все конфликты символов. Язык программирования ZPL поддерживает Unicode. Оба языка программирования принтера поддерживают большие наборы двухбайтовых шрифтов пиктографических азиатских символов.

Количество шрифтов, которые можно загрузить, зависит от доступного объема флеш-памяти и размера загружаемого шрифта.

Некоторые шрифты Unicode занимают много места, например шрифт MS Arial Unicode (23 МБ) компании Microsoft или шрифт Andale (22 МБ) компании Zebra. Как правило, такие большие наборы шрифтов поддерживают много языков.

Установка азиатских шрифтов

Наборы азиатских шрифтов загружаются в принтер пользователем или интегратором. Шрифты ZPL приобретаются отдельно от принтера. Азиатские шрифты EPL распространяются свободно, их можно загрузить с веб-сайта компании Zebra.

- Китайский язык (упрощенное и традиционное письмо)
(в принтеры, которые продаются в КНР, предварительно загружен шрифт SimSun)
- Японский язык — JIS и Shift-JIS
- Корейский язык, включая кодировку Johab
- Тайский язык

Режим EPL Line Mode. Только принтеры для прямой термопечати

Принтеры прямой термопечати поддерживают режим печати Line Mode. Режим печати EPL Line Mode полностью совместим с языком программирования EPL1, использовавшимся в ранних моделях принтеров LP2022 и LP2042. Принтеры прямой термопечати Zebra 2800 также поддерживают язык принтера Line Mode. В 4-дюймовом настольном принтере Link-OS компанией Zebra сохранена поддержка режима Line Mode.

Печать в режиме Line Mode идеально подходит для розничной торговли (кассовый терминал), транспортировки, хранения, управления документооборотом и массовой наклейки этикеток. Принтеры EPL с режимом Line Mode универсальны и подходят для печати широкого спектра носителей и штрихкодов.

Режим Line Mode позволяет печатать отдельные линии, высота самого большого элемента находится в строке текста или данных — штрихкод, текст, логотип или простые вертикальные линии. Режим Line Mode имеет несколько ограничений на печать линий: отсутствие корректировки расположения, отсутствие печати перекрывающихся элементов и горизонтальных штрихкодов.

- Режим Line Mode активируется посредством отправки принтеру команды EPL **OEPL1**. См. «Руководство по программированию на языке EPL» (Страничный режим) или «Руководство по программированию Line Mode на языке EPL».
- Выход из режима Line Mode происходит при отправке принтеру команды Line Mode — **escOEPL2**. См. «Руководство по программированию Line Mode на языке EPL».
- При активном режиме Line Mode программирование в страничном режиме ZPL и EPL (EPL2) будет выполняться так же, как в режиме Line Mode.
- При активных страничных режимах по умолчанию ZPL и EPL (EPL2) программирование Line Mode будет выполняться так же, как и программирование ZPL и/или EPL.
- Выполните проверку режимов программирования принтера, напечатав конфигурацию принтера.

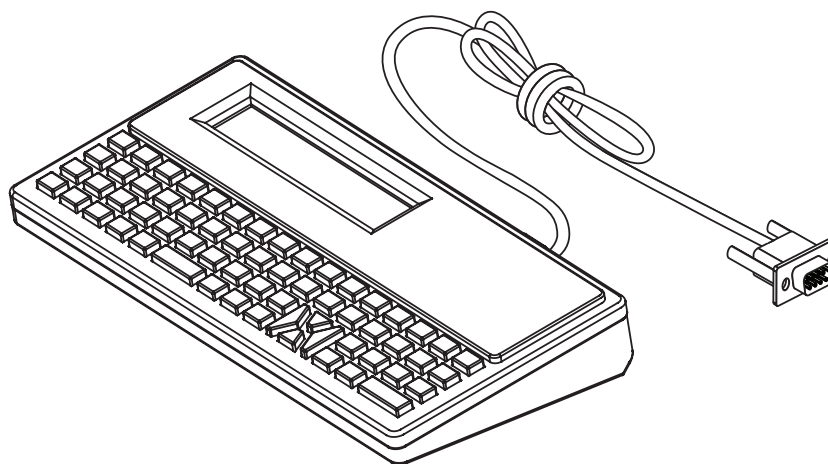
Принадлежность принтера Zebra® ZKDU

Модуль дисплея и клавиатуры Zebra® ZKDU представляет собой небольшой терминал, подключаемый к принтеру для доступа к формам этикеток EPL или ZPL, хранящимся в памяти принтера.

Модуль ZKDU является только терминалом и не предназначен для хранения данных или настройки параметров.

ZKDU выполняет следующие функции.

- Вывод списка форм этикеток, хранящихся в принтере.
- Извлечение форм этикеток, хранящихся в принтере.
- Ввод переменных данных.
- Печать этикеток.
- Переключение между EPL и ZPL для обеспечения двойной поддержки типов форматов и форм на обоих языках принтера, которые можно сохранять и печатать на различных принтерах для этикеток Zebra более новых моделей.



Язык программирования ZBI 2.0™ (Zebra Basic Interpreter)

Настраивайте и улучшайте свой принтер с помощью языка программирования ZBI 2.0™. Язык ZBI 2.0 позволяет принтерам Zebra выполнять приложения и получать входные данные с весов, сканеров и других периферийных устройств без подключения к ПК или сети. Язык ZBI 2.0 работает с языком команд принтера ZPL таким образом, что принтеры могут воспринимать потоки данных в формате, отличном от ZPL, и преобразовывать их в этикетки. Это означает, что принтеры Zebra позволяют создавать штрихкоды и текст из получаемых входных данных и отличных от ZPL форматов этикеток, а также с использованием датчиков, клавиатур и периферийных устройств. Принтеры также можно запрограммировать для взаимодействия с приложениями баз данных на компьютере и получения информации, используемой при печати этикеток.

Язык программирования ZBI 2.0 можно активировать, заказав набор ключей ZBI 2.0 или купив ключ в магазине ZBI 2.0 по адресу www.zebra.com/software.

Чтобы применить ключ, используйте утилиту ZDownloader. Zdownloader на веб-сайте Zebra: www.zebra.com.

Интуитивно понятная утилита программирования ZBI-Developer™, предназначенная для создания, тестирования и распространения приложений ZBI 2.0, находится на компакт-диске пользователя и доступна на веб-сайте компании Zebra: www.zebra.com.

Обновление микропрограммы принтера

Периодически может возникать необходимость в обновлении микропрограммы принтера для получения доступа к новым возможностям, улучшениям и обновлениям в работе с носителями и обмену данными.

Для загрузки новой микропрограммы используйте Zebra Setup Utilities (ZSU).

1. Откройте вкладку ZSU.
2. Выберите принтер ZD410.
3. Нажмите кнопку Open Printer Tools (Открыть инструменты принтера). Откроется окно Tools (Инструменты).
4. Перейдите на вкладку Action (Действие).
5. Загрузите носитель в принтер. См. раздел [Загрузка рулонного носителя](#).
6. Щелкните текстовую строку Send file (Отправить файл). В нижней части окна отображается имя файла и путь с кнопкой обзора (...), позволяющей выбрать файл с последней версией микропрограммы, загруженный с веб-сайта Zebra.
7. Проследите за происходящим на панели управления.
Если версия микропрограммы отличается от версии на принтере, она загрузится на принтер. Во время загрузки микропрограммы индикатор обмена данными мигает зеленым. Принтер перезапускается, при этом мигают все индикаторы. После завершения обновления микропрограммы индикатор состояния при выполнении проверки и установки микропрограммы начинает непрерывно светиться зеленым. Автоматически печатается отчет о конфигурации, после чего операция обновления микропрограммы считается завершенной.

Установка переключки режима восстановления после сбоя питания

Принтер можно настроить для автоматического перезапуска в случае потери питания с помощью режима восстановления после сбоя питания.



Примечание • Режим восстановления после сбоя питания поддерживается только на принтерах с установленным модулем подключения.

На модулях подключения переключка режима восстановления после сбоя питания установлена в отключенное положение. Если переключка установлена во включенное положение, принтер будет автоматически включаться при подключении к активному блоку питания переменного тока.



Риск электростатического разряда • Электростатический заряд, накапливающийся на поверхности человеческого тела и других поверхностях, может повредить печатающую головку или электронные компоненты, используемые в устройстве. Соблюдайте необходимые меры предосторожности при работе с печатающей головкой и электронными компонентами.

Установка переключки

1. Отсоедините штекер питания постоянного тока и любые разъемы интерфейсов на задней панели принтера.
2. Снимите крышку доступа к модулю подключения и сам модуль. Инструкции для принтеров модели ZD410 см. в разделе [Снятие модулей подключения принтера](#).
3. Переведите переключку AUTO (режим восстановления после сбоя питания) из положения OFF (ВЫКЛ.) в положение ON (ВКЛ.).
4. Установите на место модуль подключения и крышку для доступа к нему. Инструкции для принтеров модели ZD410 см. в разделах [Установка модуля внутреннего интерфейса Ethernet \(LAN\)](#) и [Установка модуля последовательного порта](#).

Подключите штекер питания постоянного тока и кабели интерфейсов к принтеру.

Примеры использования USB-порта хоста и Link-OS

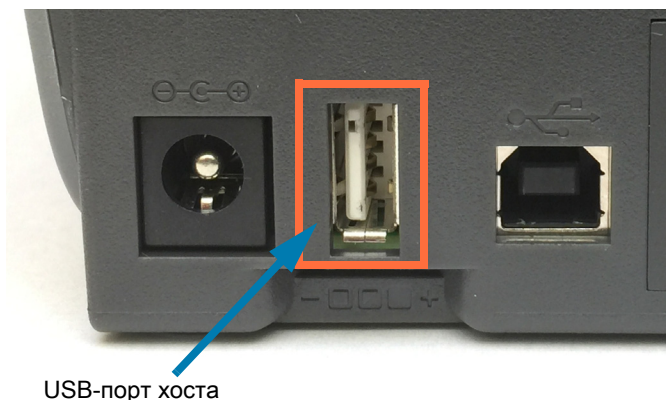
В этом разделе описывается использование USB-порта хоста принтера, а также приложений и функций Link-OS.

USB-хост

Через USB-хост можно подключить к принтеру какое-либо USB-устройство: клавиатуру, сканер или флеш-диск USB.

Использование USB-порта хоста

- Обновление микропрограммы
- Передача файлов и управление ими
- Подключение низковольтных USB-устройств ввода данных (клавиатуры, весы, сканеры, терминалы и другие устройства)



Важно • Флеш-диск USB должен быть форматирован с использованием файловой системы FAT. Имена файлов могут содержать только от 1 до 16 буквенно-цифровых символов (A, a, B, b, C, c, ..., 0, 1, 2, 3, ...). Поддерживаются только символы ASCII. Не используйте в именах файлов азиатские и кириллические символы, а также символы с диакритическими знаками. Если в имени файла есть символы нижнего подчеркивания, некоторые функции могут работать некорректно. Вместо них лучше использовать точки.

Обновление микропрограммы через USB-хост

USB-порт хоста позволяет подключить к принтеру флеш-диск USB для обновления микропрограммы.

Это пример использования функций управления принтером Zebra Mirror. См. описание команд **Mirror** и **Set-Get-Do** (SGD) `usb.mirror` в руководстве по программированию на языке ZPL.



Примечание • Дополнительные сведения и ссылки на вспомогательные ресурсы и материалы для вашей модели принтера см. в разделе [Общие сведения](#).

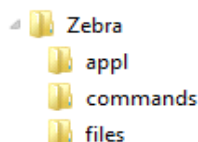


Важно • Поддерживаются флеш-диски USB (запоминающие устройства) емкостью до 1 ТБ. Принтер не распознает диски емкостью свыше 1 ТБ.

Подготовка флеш-диска и обновление микропрограммы

1. На флеш-диске USB создайте следующие элементы:

- Папку с именем Zebra
- В этой папке создайте три подпапки:
 - appl
 - commands
 - files



2. В папку `/appl` поместите копию последней микропрограммы для данного принтера.

3. Загрузите носитель в принтер. См. раздел [Загрузка рулонного носителя](#).

4. Вставьте флеш-диск USB в USB-порт хоста на принтере.

5. Проследите за происходящим в интерфейсе пользователя.

Если версия микропрограммы на флеш-диске USB отличается от версии на принтере, она загрузится на принтер. Во время загрузки микропрограммы индикатор обмена данными мигает зеленым. Принтер перезапускается, при этом мигают все индикаторы. После завершения обновления микропрограммы индикатор состояния при выполнении проверки и установки микропрограммы начинает непрерывно светиться зеленым. Автоматически печатается отчет о конфигурации, после чего операция обновления микропрограммы считается завершенной.

6. Извлеките флеш-диск USB из принтера.

Примеры использования USB-хоста и принтера

С помощью упражнений в данном разделе вы научитесь выполнять USB-зеркалирование (с использованием альтернативной процедуры обновления микропрограммы), переносить файлы с принтера и на него, а также вводить запрашиваемую информацию и печатать ее на этикетке.

Подготовка к упражнениям с USB-хостом

Чтобы выполнить упражнения в этом документе, потребуется следующее:

- Флеш-диск USB емкостью до 1 ТБ. Принтер не распознает диски емкостью свыше 1 ТБ.
- USB-клавиатура.
- Различные файлы (прикреплены к этому PDF-файлу).
- Бесплатное приложение Zebra Utilities для смартфона (выполните поиск Zebra Tech в магазине Google Play).

Файлы для выполнения упражнений

Большинство файлов, которые потребуются для упражнений в этом разделе, прикреплены к этому PDF-файлу. Прежде чем выполнять упражнения, скопируйте их на компьютер. Содержимое файлов по возможности также приводится здесь. Закодированное содержимое, которое нельзя представить в виде текста или изображения, в документ не входит.

Файл 1: ZEBRA.BMP



Файл 2: SAMPLELABEL.TXT

```
^XA  
^FO100,75^XGE:zebra.bmp^FS  
^FO100,475^A0N,50,50^FDMirror from USB Completed^FS  
^XZ
```

С помощью этого простого формата этикетки в конце упражнения по зеркалированию печатается эмблема Zebra и строка текста.

Файл 3: LOGO.ZPL

Используется растровый файл эмблемы Zebra.

Файл 4: USBSTOREDFILE.ZPL

```
CT~~CD,~CC^~CT~  
^XA~TA012~JSN^LT0^LH0,0^JMA^PR4,4~SD15^LRN^CI0^XZ  
~DG000.GRF,07680,024,,[image data]  
^XA  
^LS0  
^SL0  
^BY3,3,91^FT35,250^BCN,,Y,N^FC%,{,#{^FD%d/%m/%Y^FS  
^FT608,325^XG000.GRF,1,1^FS  
^FT26,75^A0N,28,28^FH^FDThis label was printed from a format stored^FS  
^FT26,125^A0N,28,28^FH^FDOn a USB Flash Memory drive. ^FS  
^BY3,3,90^FT33,425^BCN,,Y,N  
^FD>:Zebra Technologies^FS  
^PQ1,0,1,Y^XZ  
^XA^ID000.GRF^FS^XZ
```

Этот формат этикетки служит для печати изображения и текста. Для удобства печати этот файл будет храниться в корневом каталоге USB-устройства флеш-памяти.

Файл 5: VLS_BONKGRF.ZPL

Файл 6: VLS_EIFFEL.ZPL

Файл 7: KEYBOARDINPUT.ZPL

```
^XA
^CI28
^BY2,3,91^FT38,184^BCN,,Y,N^FC%,{,#{^FD%d/%m/%Y^FS
^FO385,75^XGE:zebra.bmp^FS
^FT40,70^A0N,28,28^FH^FDThis label was printed using a keyboard input.
^FS
^FT35,260^A0N,28,28^FH^FDThis label was printed by:^FS
^FT33,319^A0N,28,28^FN1"Enter Name"^FS
^XZ
```

С помощью этого формата этикетки, используемого для упражнения на ввод с USB-клавиатуры, выполняется следующее:

- создается штрихкод с текущей датой (в соответствии с показаниями часов реального времени); (в вашей версии принтера часы реального времени могут отсутствовать);
- печатается изображение эмблемы Zebra;
- печатается фиксированный текст;
- печатается текст, введенный с клавиатуры оператором.

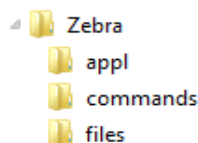
Файл 8: SMARTDEVINPUT.ZPL

```
^XA
^CI28
^BY2,3,91^FT38,184^BCN,,Y,N^FC%,{,#{^FD%d/%m/%Y^FS
^FO385,75^XGE:zebra.bmp^FS
^FT40,70^A0N,28,28^FH^FDThis label was printed using a smart device input. ^FS
^FT35,260^A0N,28,28^FH^FDThis label was printed by:^FS
^FT33,319^A0N,28,28^FN1"Enter Name"^FS^XZ
```

Формат этикетки аналогичен предыдущему, только печатается другой текст. Этот формат используется в упражнении на ввод со смарт-устройства.

Упражнение 1. Копирование файлов на флеш-диск USB и USB-зеркалирование

1. На флеш-диске USB создайте следующие элементы:



- Папку с именем **Zebra**.
- В ней три подпапки:
 - **appl**
 - **commands**
 - **files**

2. В папку **/appl** поместите копию последней микропрограммы для данного принтера.



Примечание • Если в имени файла есть символы нижнего подчеркивания, некоторые функции могут работать некорректно. Вместо них лучше использовать точки.

2. В папку **/files** поместите следующий файл:

- **Файл 1: ZEBRA.BMP**

3. В папку **/commands** поместите следующие файлы:

- **Файл 2: SAMPLELABEL.TXT**
- **Файл 3: LOGO.ZPL**

4. Вставьте флеш-диск USB в USB-порт хоста на передней панели принтера.

5. Проследите за происходящим в интерфейсе пользователя. Должно произойти следующее:

- Если версия микропрограммы на флеш-диске USB отличается от версии на принтере, она загружается на принтер. После этого принтер перезагружается и печатает этикетку с конфигурацией принтера. (Если на флеш-диске USB нет микропрограммы или версия микропрограммы одна и та же, принтер пропустит данное действие.)
- Принтер загружает файлы в папку **/files**, быстро показывая имена этих файлов на дисплее.
- Принтер выполняет имеющиеся файлы в папке **/commands**.
- Принтер перезагружается и выводит сообщение **ЗЕРКАЛИРОВАНИЕ ЗАВЕРШЕНО**.

6. Извлеките флеш-диск USB из принтера.

Таблица 2

Упражнение 1. Информация для опытных пользователей
<p>Дополнительные сведения об этих командах см. в руководстве по программированию на языке ZPL.</p>
<p>Включение и выключение зеркалирования:</p> <p>! U1 setvar "usb.mirror.enable" "value" — значения: "on" или "off"</p>
<p>Включение и выключение автоматического зеркалирования при вставке флеш-диска USB в USB-порт хоста:</p> <p>! U1 setvar "usb.mirror.auto" "value" — Значения: "on" или "off"</p>
<p>Число операций повторения зеркалирования — число повторений операции зеркалирования в случае сбоя:</p> <p>! U1 setvar "usb.mirror.error_retry" "value" — значения: от 0 до 65535</p>
<p>Изменение пути к файлам С USB — программное изменение расположения файлов, в котором принтер ищет извлекаемые файлы на флеш-диске USB при выполнении операций зеркалирования.</p> <p>! U1 setvar "usb.mirror.appl_path" "new_path" — по умолчанию: "zebra/appl"</p>
<p>Изменение пути к файлам НА USB — программное изменение расположения файлов, в которое принтер записывает файлы на флеш-диск USB при выполнении операций зеркалирования.</p> <p>! U1 setvar "usb.mirror.path" "path" — по умолчанию: "zebra"</p>
<p>Включение/отключение USB-порта хоста</p> <p>! U1 setvar "usb.host.lock_out" "value" — значения: "on" или "off"</p>

Работа с USB-портами хоста и функциями NFC

Благодаря функции Zebra Print Touch™ можно выполнить сопряжение устройства с принтером, коснувшись эмблемы Print Touch на принтере устройством Android™ с поддержкой NFC (например, смартфоном или планшетом). Эта функция позволяет вводить запрашиваемую информацию с помощью данного устройства и печатать ее на этикетке.

Эта функция поддерживается не всеми конфигурациями принтера. Она есть только в принтерах с логотипом Print Touch.



Важно • Некоторые устройства поддерживают взаимодействие с принтером через интерфейс NFC только после настройки соответствующих параметров NFC на устройстве. При возникновении проблем запросите дополнительную информацию у своего поставщика услуг или производителя смарт-устройства.



Местоположение эмблемы
Print Touch
(пассивный элемент NFC)

Упражнение 2. Ввод данных для сохраненного файла со смарт-устройства и печать этикетки



Примечание • Действия в этом упражнении могут немного отличаться в зависимости от поставщика услуг, типа и модели смарт-устройства, а также наличия на нем бесплатного приложения Zebra Utilities.

Инструкции по настройке принтера для использования интерфейса Bluetooth см. в руководстве пользователя Zebra Bluetooth. Копия этого руководства доступна на веб-странице <http://www.zebra.com/manuals>.

1. Если на устройстве не установлено приложение Zebra Utilities, перейдите в магазин приложений этого устройства, выполните поиск приложения Zebra Utilities и установите его.
2. Выполните сопряжение смарт-устройства с принтером, держа устройство рядом со значком Zebra Print Touch на принтере.
 1. При необходимости просмотрите на этом устройстве сведения о Bluetooth принтера. Все нужные инструкции можно найти в документации производителя устройства.
 2. При необходимости выберите серийный номер принтера Zebra, для которого нужно выполнить сопряжение с устройством.
 3. Обнаружив смарт-устройство, принтер предложит принять или отклонить сопряжение. Некоторые смарт-устройства выполняют сопряжение с принтером автоматически. Будет выполнено сопряжение принтера и устройства.
3. Запустите на устройстве приложение Zebra Utilities. Появится главное меню Zebra Utilities.



4. Если используется устройство Apple, выполните следующие действия:
 5. Коснитесь значка настроек (⚙️) в правом нижнем углу.
 6. Измените значение параметра **Get Labels From Printer (Получать этикетки с принтера)** на **ON (ВКЛ.)**.
 7. Коснитесь кнопки Done (Готово).
 8. Выберите Files (Файлы).Смарт-устройство получит данные с принтера и отобразит их на экране.



Примечание • Процесс получения данных может занять около минуты и больше.

5. Прокрутите список показанных форматов и выберите **E:SMARTDEVINPUT.ZPL**.
Для поля **^FN** в формате этикетки смарт-устройство запрашивает имя пользователя.
6. Введите свое имя.
7. При необходимости измените число печатаемых этикеток.
8. Коснитесь **PRINT (ПЕЧАТЬ)**, чтобы распечатать этикетку.

Обслуживание

В этом разделе описаны процедуры регламентной чистки и технического обслуживания принтера.

Чистка

Чтобы обеспечить бесперебойную работу принтера Zebra и высокое качество печати этикеток, квитанций, ярлыков и других видов печатной продукции, необходимо регулярно проводить техническое обслуживание устройства.

Средства для чистки

Для чистки принтера рекомендуется использовать следующие принадлежности:

- **Чистящие карандаши** для печатающей головки.
- **99%-процентный чистый изопропиловый спирт**. Используйте специальный дозатор. Не смачивайте повторно материалы, используемые для чистки принтера.
- **Безворсовые чистящие тампоны** для тракта носителя, направляющих и датчиков, а также **чистящие салфетки** для тракта носителя и внутренних компонентов (например, можно использовать салфетки Kimberly-Clark Kimwipes).
- **Баллончик со сжатым воздухом**.



Важно • Механизм лезвия резака не требует очистки при техническом обслуживании. НЕ ЧИСТИТЕ лезвие и механизм. На лезвие нанесено специальное покрытие для защиты от клейких веществ и износа.



Важно • Избыточное применение спирта может вызвать загрязнение электронных компонентов и потребует длительной сушки, прежде чем принтером можно будет нормально пользоваться.



Важно • Не используйте компрессор вместо баллончика со сжатым воздухом. Компрессоры подают воздух, загрязненный микрочастицами, которые могут повредить принтер.



Риск травмы глаз • При работе со сжатым воздухом надевайте специальные очки для защиты глаз от летящих частиц и предметов.

Приобретение принадлежностей и расходных материалов Zebra для чистки принтера

Посетите веб-сайт Zebra: www.zebra.com/accessories

Рекомендуемое расписание очистки

Печатающая головка

Периодичность. Очищайте печатающую головку после печати каждых 5 рулонов.

Процедура. [Чистка печатающей головки](#)

Стандартный опорный (приводной) валик

Периодичность. По необходимости для обеспечения надлежащего качества печати. Опорные валики могут проскальзывать, что может привести к ухудшению качества печати или в худшем случае к замятию носителя (этикетки, квитанции, ярлыки и т. д.).

Процедура. См. раздел [Чистка и замена опорного валика](#).



Примечание • Стандартные опорные валики могут быть выполнены в двух цветах: черный (203 т/д) и серый (300 т/д).

Путь прохождения носителя

Периодичность. Выполняйте чистку по необходимости.

Метод. Тщательно протрите с помощью безворсовых чистящих тампонов и салфеток, смоченных 99% раствором изопропилового спирта. Подождите, пока спирт полностью не испарится.

Процедура. См. раздел [Чистка тракта носителя](#).

Внутренние компоненты

Периодичность. Выполняйте чистку принтера по необходимости.

Метод. С помощью мягкой ткани, кисти или баллончика со сжатым воздухом смахните или сдуйте частицы пыли и грязи из принтера. Для растворения таких загрязнителей, как масло и сажа, используйте 99% раствор изопропилового спирта и безворсовые чистящие салфетки.

Внешняя поверхность

Периодичность. Выполняйте чистку по необходимости.

Метод. С помощью мягкой ткани, кисти или баллончика со сжатым воздухом смахните или сдуйте частицы пыли и грязи из принтера. Для чистки принтера снаружи используйте тканевые салфетки, смоченные обычным мыльным раствором. Чтобы предотвратить попадание чистящего средства в принтер или на другие компоненты, используйте минимально необходимое количество чистящего раствора. Не используйте этот способ для чистки разъемов или внутренних компонентов принтера.

Модели принтеров для медицинских учреждений. Новейшие модели изготовлены из пластика, рассчитанного на чистку ультрафиолетовым излучением и дезинфицирующими средствами, которые применяются в медицинских учреждениях и других схожих средах. Пользовательские элементы управления герметичны и могут подвергаться чистке одновременно с другими наружными компонентами принтера. Последние сведения о тестированных и одобренных чистящих материалах и методах чистки см. в «Руководстве по дезинфекции и чистке принтеров Zebra® для медицинских учреждений» на веб-сайте Zebra.

Отделитель этикеток

Периодичность. Выполняйте чистку по необходимости, если требуется улучшить качество отделения этикеток.

Процедура. См. пункт, посвященный чистке, в разделе [Отделитель этикеток](#).

Резак

Периодичность. Этот компонент не предназначен для обслуживания оператором. **Не чистите** внутри отверстия резака и механизма лезвия. Для чистки панели (корпуса) резака следуйте процедуре чистки принтера снаружи.

Метод. Обратитесь к специалисту по обслуживанию.

Процедура. Неприменимо.



Предупреждение о работе с резаком • В блоке резака нет частей, обслуживаемых пользователем. Никогда не снимайте крышку резака (панель). Не пытайтесь просунуть внутрь резака пальцы или предметы.



Важно • На лезвие нанесено специальное покрытие для защиты от клейких веществ и износа. В случае чистки оно может быть безвозвратно повреждено.



Важно • Не утвержденные для применения инструменты, ватные тампоны, ершики, растворители (включая спирт) и т. д. могут повредить механизм резака, сократить срок его службы или вызвать замятие.

Чистка печатающей головки

При чистке печатающей головки всегда используйте новый чистящий карандаш (загрязнения, оставшиеся на старом карандаше, могут повредить печатающую головку).

Чтобы обеспечить оптимальное качество печати, при загрузке нового носителя выполните очистку печатающей головки.



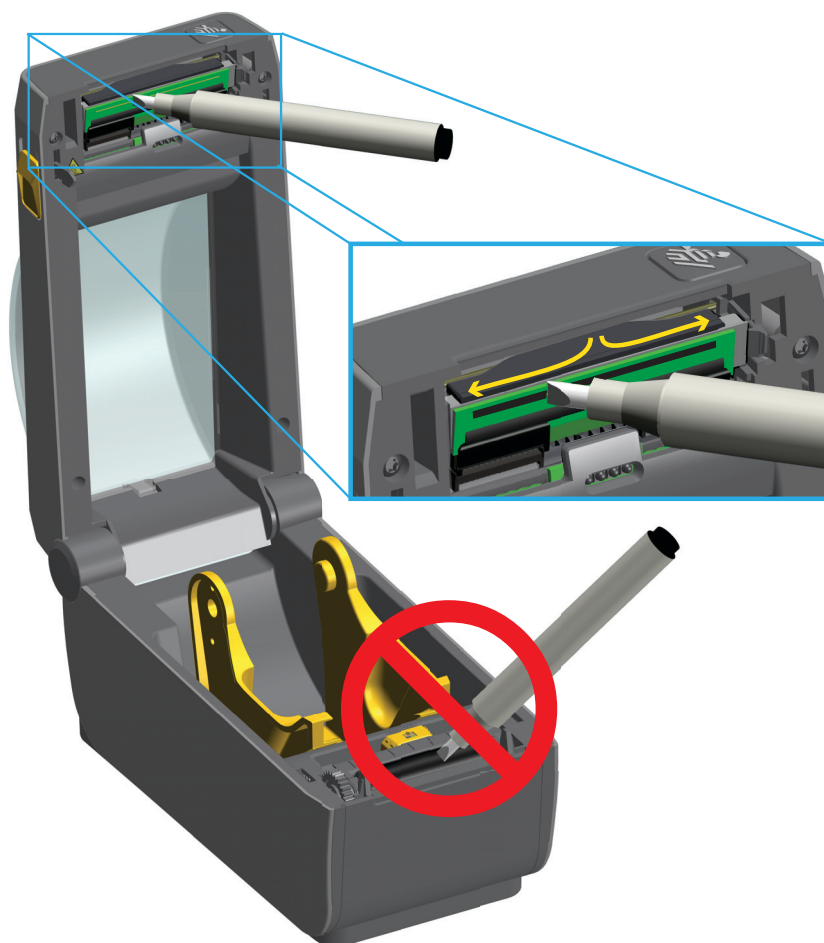
Предупреждение о горячей поверхности • При печати печатающая головка нагревается. Не прикасайтесь к печатающей головке, чтобы не повредить ее и не получить ожог. Для чистки печатающей головки используйте только чистящий карандаш.



Риск электростатического разряда • Электростатический заряд, накапливающийся на поверхности человеческого тела и других поверхностях, может повредить печатающую головку или другие электронные компоненты, используемые в устройстве. Соблюдайте необходимые меры предосторожности при работе с печатающей головкой и электронными компонентами, размещенными под верхней крышкой принтера.

Можно чистить печатающую головку также при загрузке нового носителя.

1. Протрите чистящим карандашом темную область печатающей головки. Производите чистку по направлению от центра к краям. При этом удаляются частицы клейкого вещества, попавшие на печатающую головку с краев тракта подачи носителей.
2. Подождите одну минуту, прежде чем закрыть принтер.

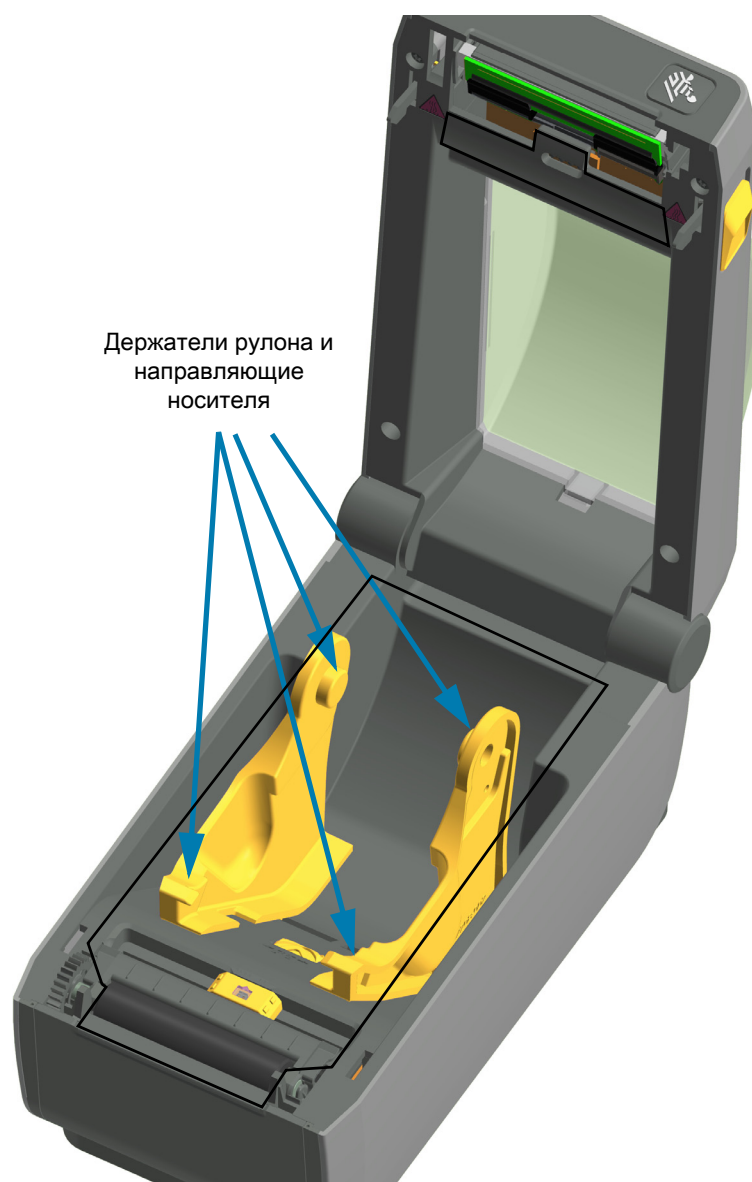


Чистка тракта носителя

Используйте чистящий тампон или безворсовую ткань для удаления пыли и загрязнений, которые накапливаются на держателях, направляющих и поверхностях вдоль тракта движения носителя. Слегка смочите тампон или ткань 99-процентным медицинским спиртом. При обработке областей, трудно поддающихся очистке, сильнее увлажните тампон спиртом, чтобы размочить загрязнения и удалить клейкое вещество, которое может скапливаться на поверхностях в отсеке носителя.

В ходе этого процесса не очищайте печатающую головку, передвижной датчик или валик.

1. Протрите внутренние области (обведены синим) отсека носителя.
2. Протрите тампоном внутренние поверхности держателей рулона и нижнюю сторону направляющих носителя.
3. Протрите канал для перемещения передвижного датчика (но не сам датчик). Сдвигайте датчик, чтобы получить доступ ко всем областям.
4. Подождите одну минуту, прежде чем закрыть принтер. Выбросьте использованный чистящий тампон.



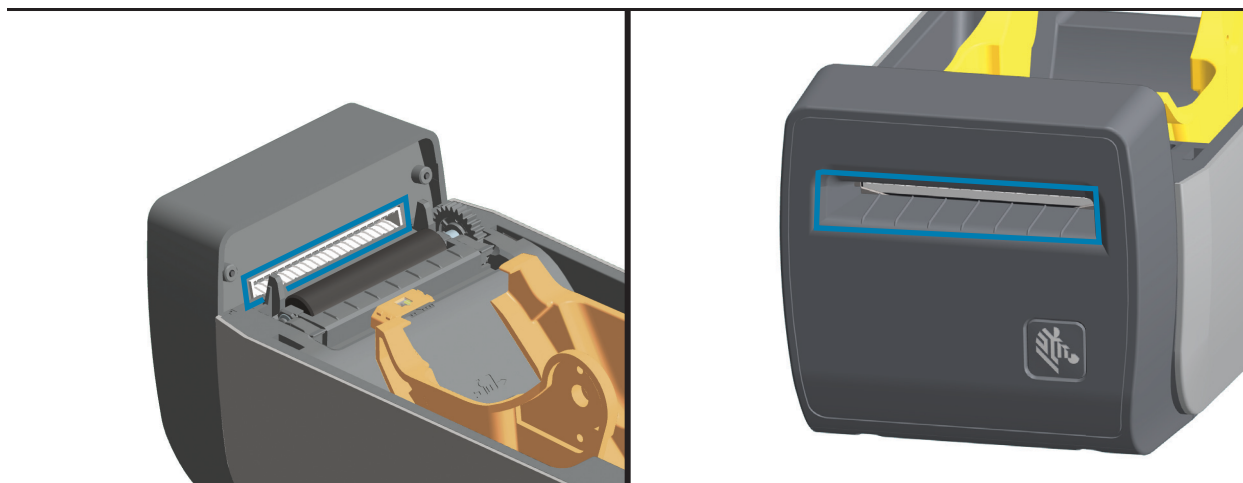
Чистка резака и отделителя наклеек

Это продолжение процедуры чистки тракта носителя, проходящего через какой-либо из этих дополнительных модулей (если он установлен на принтере).

Резак

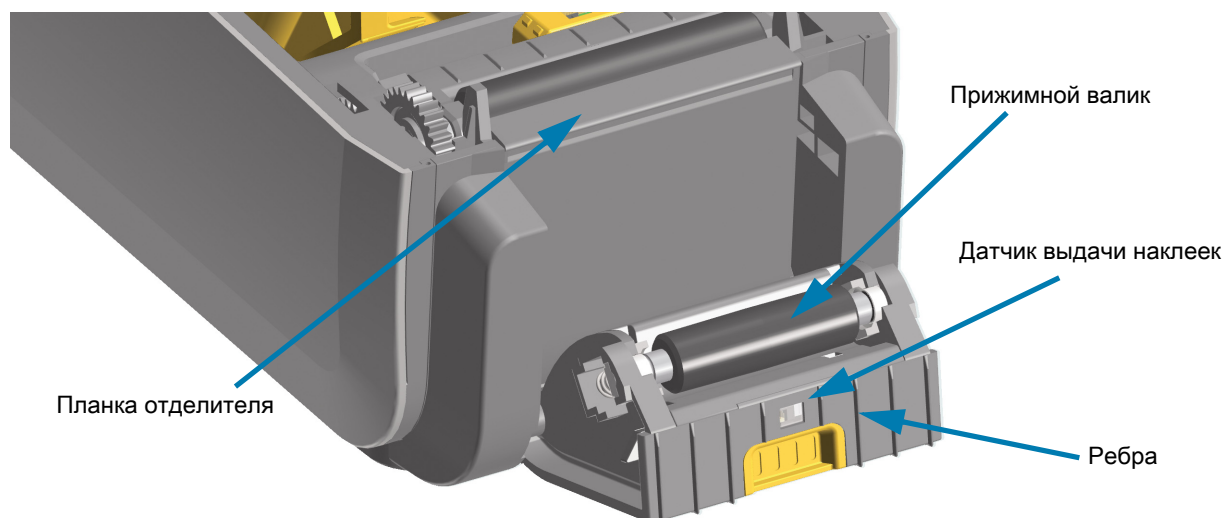
Можно чистить поверхности тракта носителя, но не внутренние лезвия или механизм резака.

1. Протрите ребра и пластиковые поверхности входа носителя (внутри) и прорезы для выхода (снаружи) резака. Очистите внутри все области, обведенные синим.
2. Если необходимо, повторите эти действия, чтобы удалить любые клейкие вещества или загрязнения, оставшиеся после высыхания.



Отделитель наклеек

1. Откройте дверцу и очистите планку отделителя, внутренние поверхности и ребра на дверце.
2. Протрите ролик, вращая его. Замените тампон или ткань и повторите чистку для удаления остатков загрязнений.
3. Очистите окошко датчика. На окошке не должно оставаться разводов и загрязнений.



Чистка датчиков

На датчиках носителей может накапливаться пыль. Не используйте для удаления пыли воздушный компрессор. Воздух компрессора содержит влагу, мельчайшие частицы и смазку, которые могут загрязнить принтер.

1. Осторожно смахните пыль или сдуйте ее баллоном со сжатым воздухом, при необходимости используйте чистящий тампон. Если клейкие вещества или другие загрязнения остаются, для их устранения используйте чистящий тампон, смоченный в спирте.
2. Для очистки от загрязнений, оставшихся после первоначальной чистки, воспользуйтесь сухим чистящим тампоном.
3. Повторяйте шаги 1 и 2, пока не очистите датчик от всех пятен и разводов.



Чистка и замена опорного валика

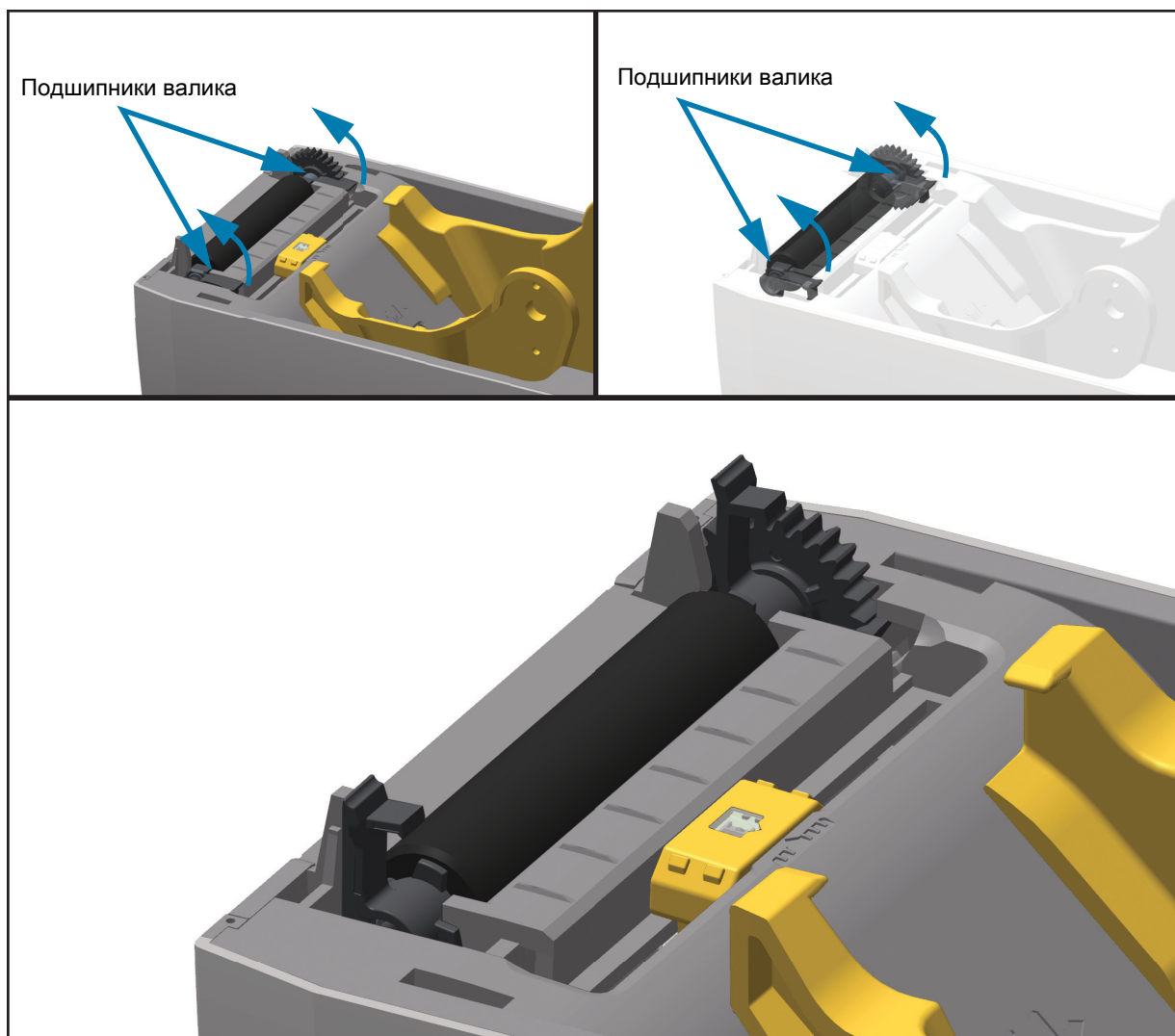
При обычной эксплуатации вращающийся опорный валик не требует чистки. Имеющаяся на нем пыль от бумаги и подложки не влияет на качество печати.

Однако сильное загрязнение валика может повредить печатающую головку и вызвать замятие бумаги при печати. Необходимо сразу же устранять с валика любые клейкие вещества, грязь, пыль, масла или иные загрязнения.

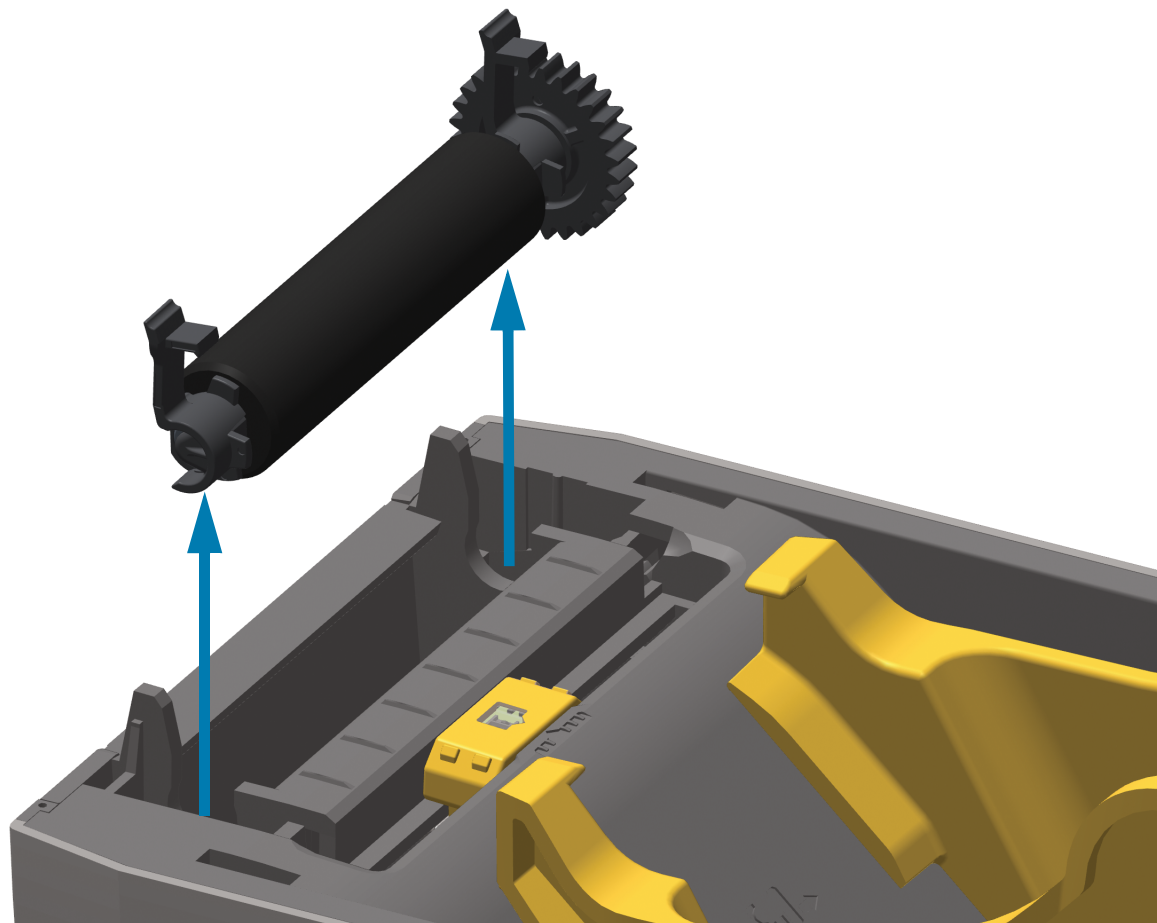
Если производительность принтера и качество печати снизились, а подача носителей замедлилась, выполните чистку валика и тракта движения носителя. Валик является поверхностью для печати и роликом подачи для носителей. Если замятие и прилипание материалов продолжается даже после чистки валика, замените его.

Опорный валик можно очищать с помощью чистящего безволокнистого тампона (например, Texrad) либо чистой мягкой безворсовой тканью, слегка смоченной в чистом медицинском спирте (90 % или более высокой концентрации).

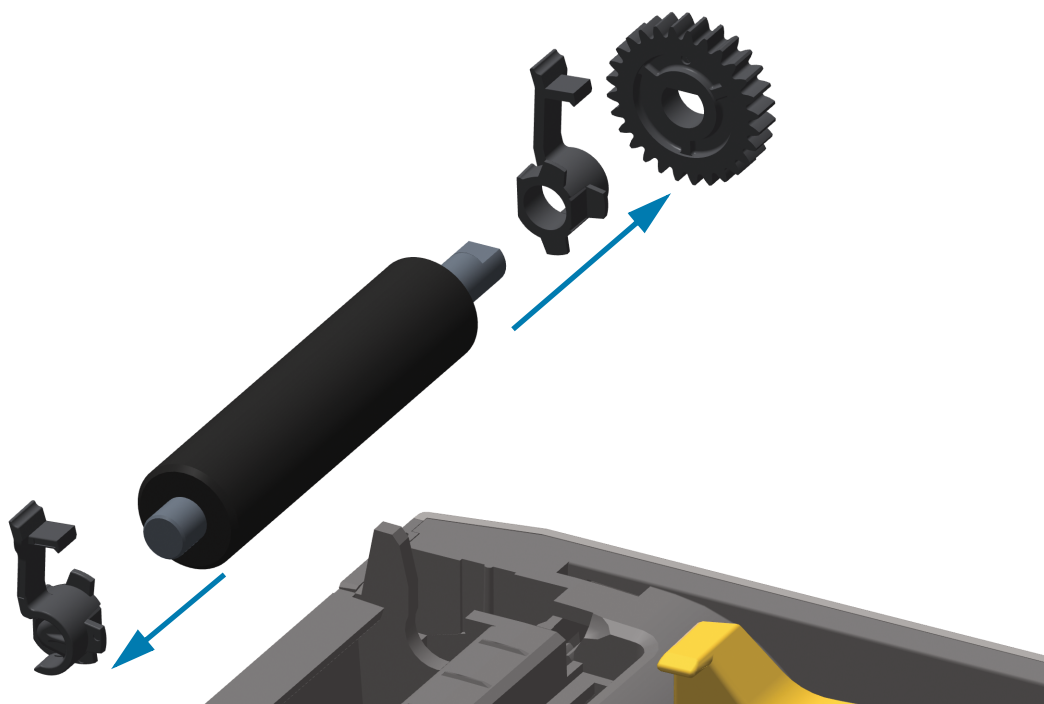
1. Откройте крышку (и дверцу отделителя, если он установлен). Извлеките материал из зоны опорного валика.
2. Потяните левый и правый фиксаторы подшипников валика по направлению к лицевой части принтера и поверните их в верхнее положение.



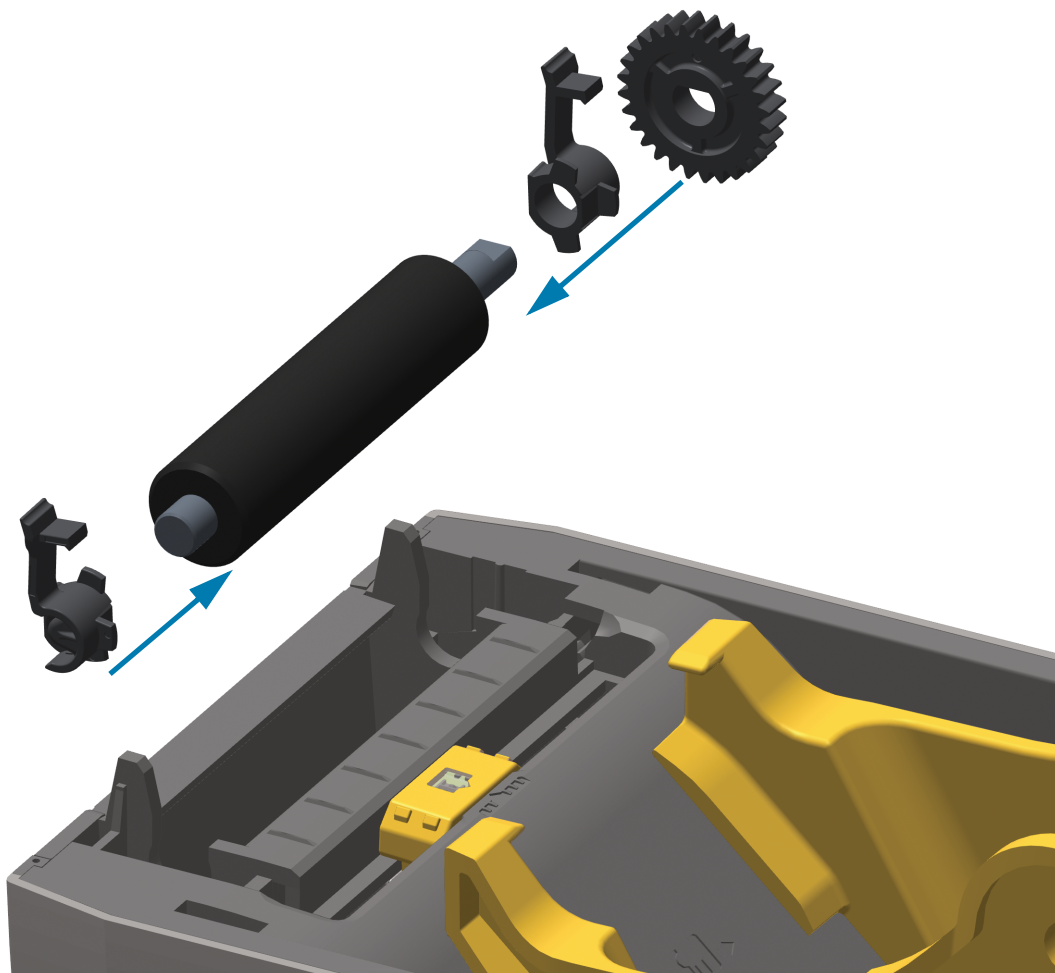
3. Извлеките валик из нижней части корпуса принтера.



4. Снимите шестерню и два (2) подшипника с оси опорного валика.



5. Очистите валик с помощью чистящего тампона, смоченного в спирте. Выполняйте чистку по направлению от центра к краям. Повторяйте эту процедуру, пока поверхность валика не будет очищена полностью. При сильном загрязнении повторите чистку с помощью нового чистящего тампона. При первоначальной чистке клейкие вещества и масла могут быть удалены не полностью.
6. Использованный чистящий тампон рекомендуется сразу выбросить и не использовать повторно.
7. Убедитесь, что подшипники насажены на ось опорного валика.



8. Выровняйте опорный валик по шестерне слева и опустите его в нижнюю часть корпуса принтера.
9. Поверните левый и правый фиксаторы подшипников валика вниз в сторону задней части принтера и защелкните на прежних местах.

Дайте принтеру высохнуть в течение одной минуты, прежде чем закрывать откидную крышку отделителя и основную крышку либо загружать наклейки в принтер.

Другие процедуры обслуживания принтера

Все процедуры, выполняемые пользователем, описаны выше. Других процедур нет. Подробнее о диагностике принтера и устранении проблем печати см. в разделе [Устранение неполадок](#).

Батарея RTC (часов истинного времени)

Встроенный синхронизатор часов истинного времени (RTC) доступен на принтерах, в которых на заводе установлены дополнительные сетевые модули и которые сопряжены с функцией [Zebra Print Touch](#) (на передней панели таких принтеров есть логотип Print Touch).

Аккумулятор часов обеспечивает бесперебойную работу в течение примерно десяти (10) лет и не подлежит замене пользователем. Для замены батареи обращайтесь к специалисту по обслуживанию, авторизованному компанией Zebra. Дополнительные сведения и информацию о гарантии на ваш принтер см. на веб-сайте Zebra:

www.zebra.com/warranty



Внимание • Принтер использует литиевую батарею напряжением 3 В. При постоянно наблюдаемом отставании часов батарею необходимо заменить. Замена батареи должна выполняться квалифицированным персоналом. Для замены используйте только одобренные компанией Zebra батареи.



Важно • Утилизацию батарей следует выполнять в соответствии с местными инструкциями и нормативами. Во избежание короткого замыкания храните или утилизируйте батарею в какой-либо упаковке.



Внимание • НЕ допускайте короткого замыкания батареи. Короткое замыкание батареи может сопровождаться активным нагревом, воспламенением или взрывом.



Внимание • НЕ нагревайте, НЕ разбирайте и НЕ помещайте батарею в огонь.

Предохранители

В этих принтерах и блоках питания нет сменных предохранителей.

Замена печатающей головки

Перед заменой печатающей головки внимательно прочтите описание всей процедуры и изучите основные шаги по извлечению и установке печатающей головки.



Риск электростатического разряда • Защитите вашу рабочую зону от статического заряда. Рабочая зона должна быть защищена от статического электричества и предусматривать проводящий коврик с заземлением для размещения принтера и наручный антистатический браслет.

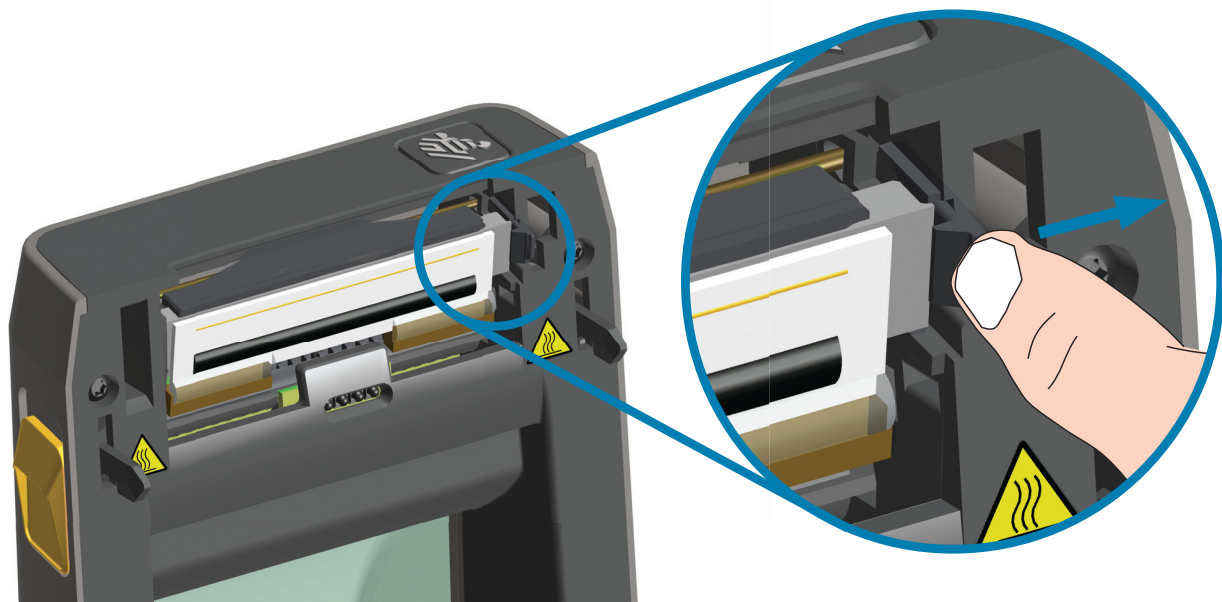


Предупреждение • Отсоедините принтер от блока питания и дайте ему остыть, чтобы предотвратить ожоги или повреждение электронных схем принтера.

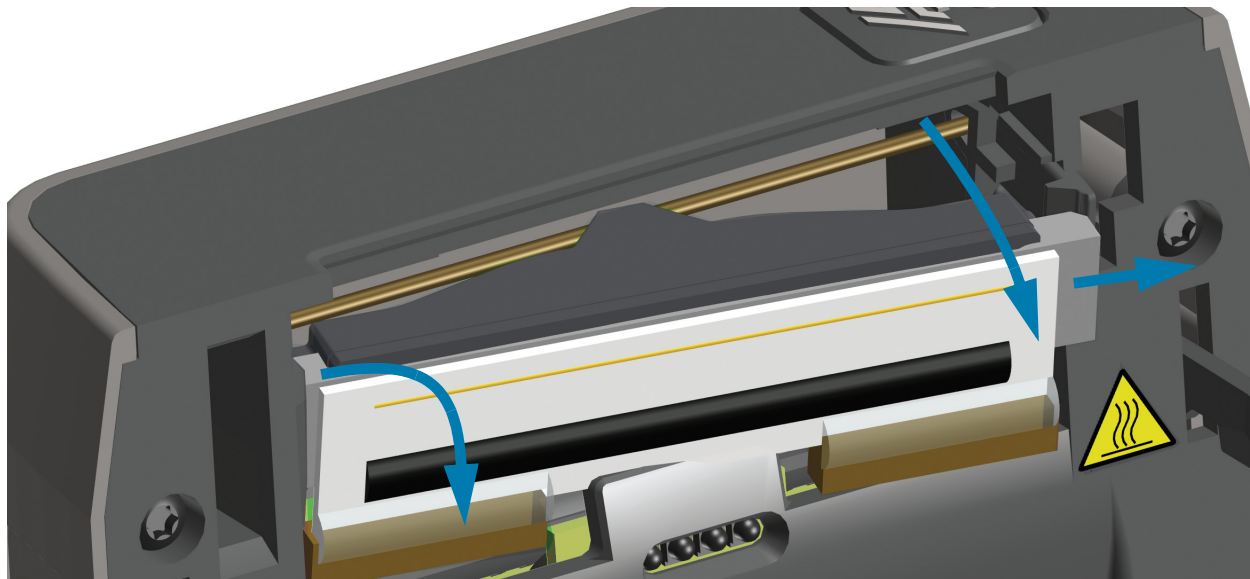
Перед продолжением откройте принтер, потянув фиксирующие защелки вперед и подняв крышку.

Извлечение печатающей головки

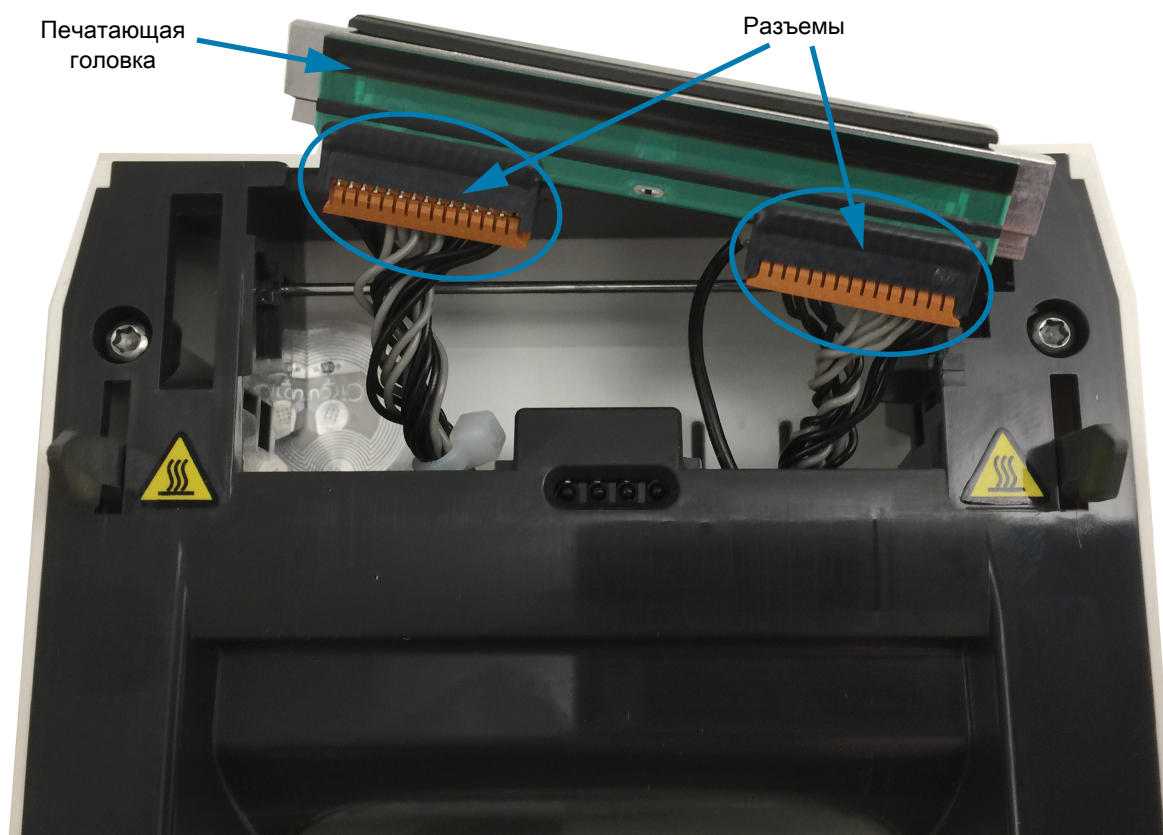
1. Выключите принтер. Откройте принтер.
2. Отожмите защелку печатающей головки к боковой стороне принтера, чтобы освободить головку.



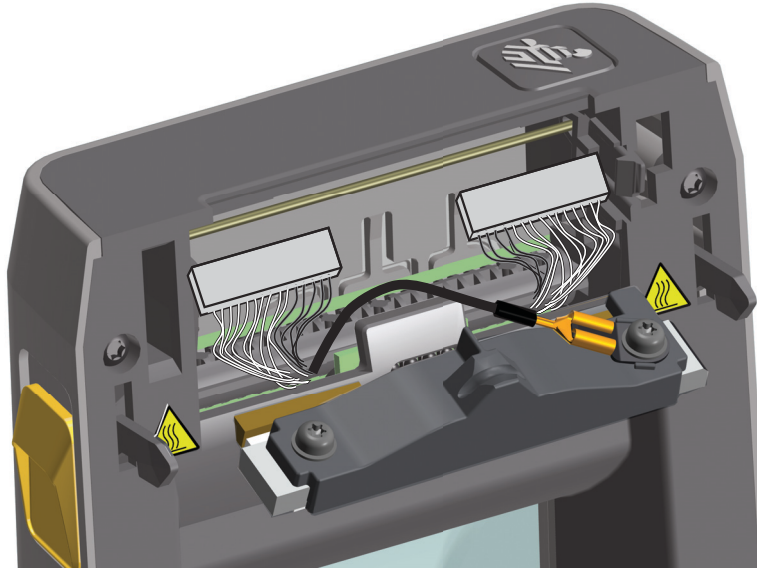
3. Поднимите освободившуюся правую сторону печатающей головки, чтобы она вышла из принтера. Потяните печатающую головку вправо, чтобы высвободить ее левую сторону. Выньте печатающую головку, чтобы получить доступ к присоединенным к ней проводам.



4. Осторожно, но с необходимым усилием отсоедините от печатающей головки две подключенные к ней колодки разъемов с пучками проводов.

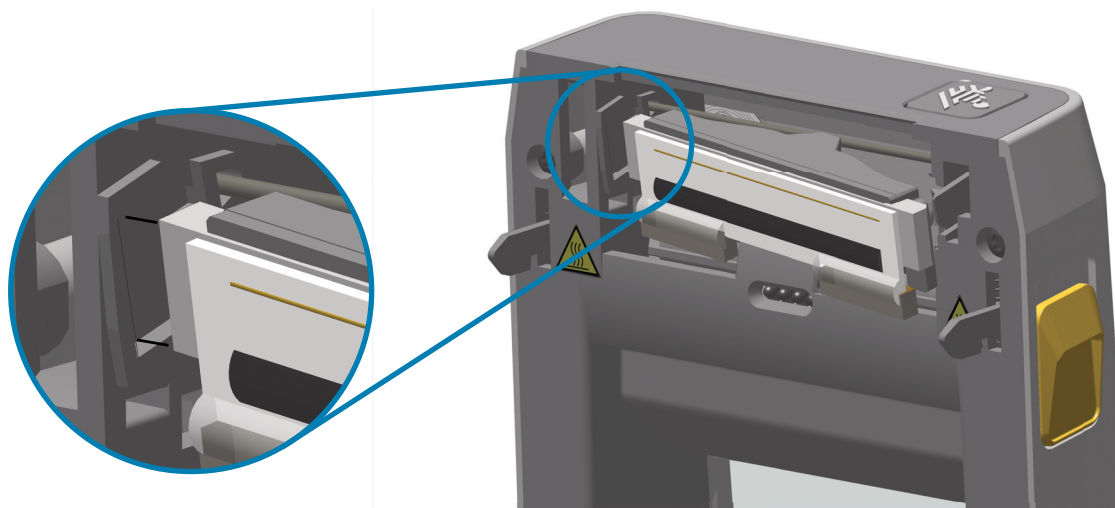


5. Осторожно, но с необходимым усилием отсоедините от задней стороны печатающей головки одиночный черный провод заземления.

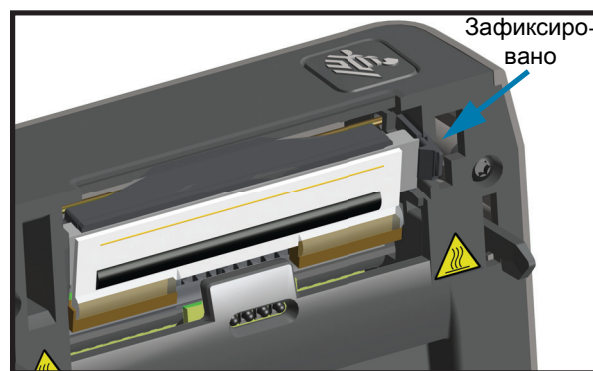
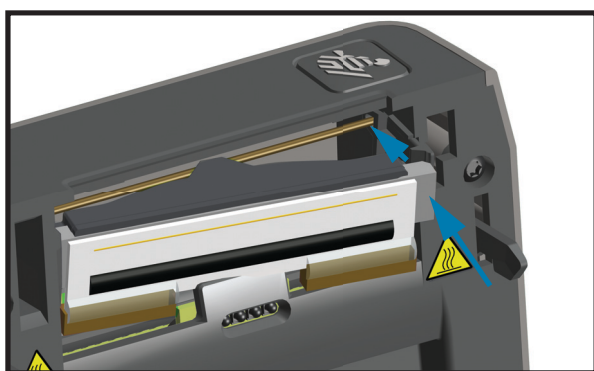


Замена печатающей головки

1. Подсоедините разъем с правой стороны печатающей головки. Разъем можно вставить только в одном положении.
2. Наденьте наконечник одиночного черного провода заземления на плоский лепесток на задней стороне печатающей головки.
3. Подсоедините разъем с левой стороны печатающей головки.
4. Убедитесь, что провод заземления и другие провода надежно подключены к печатающей головке.
5. Вставьте левую часть узла печатающей головки в углубление.



6. Вставьте правую сторону печатающей головки в принтер так, чтобы она защелкнулась и зафиксировалась в принтере.



7. Убедитесь, что печатающая головка свободно ходит в принтере при нажиме и остается зафиксированной при его отсутствии.
8. С помощью нового чистящего карандаша очистите с головки пятна (следы пальцев) и загрязнения. Чистку печатающей головки выполняйте от центра к краям. См. раздел [Чистка печатающей головки](#).
9. Снова загрузите носитель. Включите принтер и напечатайте отчет о состоянии, чтобы убедиться в правильной работе принтера. См. раздел [Тестирование процесса печати с помощью отчета о конфигурации](#).

Устранение неполадок

В этом разделе представлены процедуры и информация по устранению неполадок.

Устранение оповещений и ошибок

Оповещение. Печатающая головка открыта

При выполнении команды печати или нажатии кнопки ПОДАЧА было обнаружено, что печатающая головка (крышка) не закрыта.



Возможная причина 1

Крышка открыта или закрыта не до конца.

Разрешение

Закройте печатающую головку (крышку). Нажмите на верхние передние углы крышки принтера. Правильно зафиксированная крышка должна закрываться с щелчком.

См. раздел [Закрывание принтера](#).

Возможная причина 2

Требуется обслуживание переключателя открытия печатающей головки.

Разрешение

Обратитесь к специалисту по обслуживанию.

Оповещение. Нет носителя

При выполнении команды печати, нажатии кнопки ПОДАЧА или во время печати принтер не обнаруживает наличие носителя в тракте печати.



Возможная причина 1

В принтер не установлен носитель (рулон).

Разрешение

Загрузите выбранный носитель в принтер и закройте принтер. Чтобы возобновить печать, может потребоваться один раз нажать кнопку ПОДАЧА или ПАУЗА. См. раздел [Загрузка рулонного носителя](#).

Возможная причина 2

Откройте принтер. Если в конце рулона между двумя этикетками отсутствует одна этикетка, таким образом изготовитель обозначает конец рулона. См. раздел [Обнаружение состояния отсутствия носителя](#).

Разрешение

Замените пустой рулон носителя и продолжите печать. Не отключайте питание принтера, иначе задание печати будет удалено. См. раздел [Обнаружение состояния отсутствия носителя](#).

Возможная причина 3

Неправильно выровнен датчик носителя.

Разрешение

Проверьте расположение датчика носителя. См. раздел [Использование передвижного датчика](#).

После регулировки положения датчика может потребоваться калибровка принтера для выбранного носителя. См. раздел [Выполнение интеллектуальной калибровки носителя SmartCal](#).

Возможная причина 4

Для принтера настроен несплошной носитель, однако загружен сплошной носитель.

Разрешение

Убедитесь, что датчик носителя расположен в установленном по умолчанию центральном положении. См. раздел [Использование передвижного датчика](#).

После регулировки положения датчика может потребоваться калибровка принтера для выбранного носителя. См. раздел [Выполнение интеллектуальной калибровки носителя SmartCal](#).

Возможная причина 5

Датчик носителя загрязнен.

Разрешение

Очистите верхний матричный датчик перфорации (промежутков) и нижний передвижной датчик носителя. См. раздел [Чистка датчиков](#).

Повторно загрузите носитель, отрегулируйте положение передвижного датчика для выбранного носителя, после чего выполните соответствующую калибровку принтера. См. разделы [Загрузка рулонного носителя](#) и [Выполнение интеллектуальной калибровки носителя SmartCal](#).

Возможная причина 6

Не работает функция определения носителя. Возможно повреждение данных в памяти или сбой компонентов.

Разрешение

1. Перезагрузите микропрограмму принтера. См. раздел [Обновление микропрограммы принтера](#).
2. Если это не помогает, обратитесь к специалисту по обслуживанию.

Оповещение. **ОШИБКА ОБРЕЗКИ**

Лезвие резака заклинило и не двигается.



Возможная причина 1

Работе лезвия резака мешает носитель, клейкий материал или посторонний предмет.

Разрешение

1. Выключите принтер, удерживая кнопку питания нажатой в течение 5 секунд. Дождитесь полного выключения принтера. Включите принтер.
2. Если это не помогает устранить ошибку, обратитесь к специалисту по обслуживанию. Этот компонент не предназначен для обслуживания оператором.



Предупреждение о работе с резаком • В блоке резака нет частей, обслуживаемых пользователем. Никогда не снимайте крышку резака (панель). Не пытайтесь просунуть внутрь резака пальцы или предметы.



Примечание • Не утвержденные для применения инструменты, ватные тампоны, ершики, растворители (включая спирт) и т. д. могут повредить механизм резака, сократить срок его службы или вызвать замятие.

Оповещение. СЛ ГОРЯЧ ПЕЧ ГОЛ

1. Работа приостановлена из-за перегрева и необходимости охлаждения печатающей головки.



Возможная причина 1

Принтер печатает крупное задание с большим объемом печатаемых данных.

Разрешение

Операция печати будет возобновлена после того, как печатающая головка остынет.

Возможная причина 2

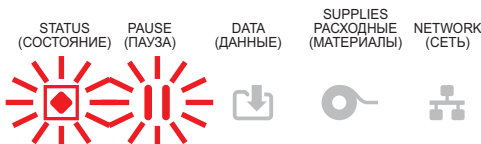
Температура окружающей среды в месте эксплуатации принтера превышает максимально допустимую. В некоторых случаях температура окружающей среды может повышаться под воздействием прямых солнечных лучей.

Разрешение

Переместите принтер в другое место или уменьшите температуру в месте эксплуатации принтера.

Оповещение. ВЫКЛ. ПЕЧ. ГОЛ.

Печатающая головка имеет слишком низкую температуру для печати.



Возможная причина 1

Критическая температура печатающей головки или сбоя питания.

Разрешение

1. Выключите принтер, удерживая кнопку питания нажатой в течение 5 секунд. Дождитесь полного выключения принтера. Включите принтер.
2. Если это не помогает устранить ошибку, обратитесь к специалисту по обслуживанию. Этот компонент не предназначен для обслуживания оператором.

Оповещение. СЛ ХОЛОД ПЕЧ ГОЛ

1. Печатающая головка имеет слишком низкую температуру для печати.



Возможная причина 1

Температура окружающей среды в месте эксплуатации принтера ниже минимально допустимой.

Разрешение

Выключите принтер. Перенесите принтер в другое место и дождитесь, пока он нагреется. При слишком резких перепадах температуры на принтере может конденсироваться влага.

Возможная причина 2

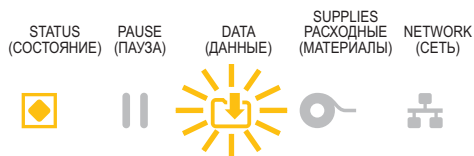
Сбой термистора печатающей головки.

Разрешение

1. Выключите принтер, удерживая кнопку питания нажатой в течение 5 секунд. Дождитесь полного выключения принтера. Включите принтер.
2. Если это не помогает устранить ошибку, обратитесь к специалисту по обслуживанию.

Оповещение. НЕД-НО ПАМЯТИ

Невозможно сохранить данные в указанной области памяти. Существуют четыре типа хранящихся в памяти данных: графическое изображение, формат, растровое изображение и шрифт. Недостаточно памяти для выполнения функции, указанной во второй строке сообщения об ошибке.



Возможная причина 1

Недостаточно памяти для выполнения функции, указанной во второй строке сообщения об ошибке.

Разрешение

1. Чтобы высвободить память принтера, измените настройки формата этикетки или параметры принтера для уменьшения области печати.
2. Удалите неиспользуемые изображения, шрифты или форматы.
3. Убедитесь, что данные не отправляются на устройство, которое не установлено или недоступно.

Разрешение проблем печати

Этот раздел поможет определить проблемы с печатью или качеством печати, их возможные причины и рекомендуемые решения.

Проблема. **Общие проблемы с качеством печати**

Неудовлетворительное качество изображения.

Возможная причина 1

Неправильно выбрана темнота и/или скорость печати при настройке принтера.

Разрешение

Выполните отчет о качестве печати (самотестирование ПОДАЧА), чтобы определить оптимальные настройки скорости и темноты печати для вашей задачи. Не устанавливайте значения скорости печати выше максимальной расчетной скорости, определенной производителем для вашего носителя (печатного материала и ленты). См. разделы [Восстановление заводских параметров принтера \(самотестирование ПАУЗА + ПОДАЧА\)](#) и [Регулировка качества печати](#).

Возможная причина 2

Загрязнена печатающая головка.

Разрешение

Очистите печатающую головку. См. раздел [Чистка печатающей головки](#).

Возможная причина 3

Опорный валик загрязнен или поврежден.

Разрешение

Очистите или замените опорный валик. Опорные валики могут изнашиваться или получать повреждения. См. раздел [Чистка и замена опорного валика](#).

Возможная причина 4

Износ печатающей головки.

Разрешение

Замените печатающую головку. Печатающая головка может быть изношена или повреждена. См. раздел [Замена печатающей головки](#).

Возможная причина 5

Возможно, используется неправильный источник питания.

Разрешение

Убедитесь, что используется источник питания, входящий в комплект поставки принтера.

Проблема. После печати этикетка остается чистой.

Неудовлетворительное качество изображения.

Возможная причина 1

Возможно, носитель не предназначен для прямой термопечати (и предназначен для использования в принтерах с термопереносом).

Разрешение

См. процедуру тестирования носителя в разделе [Определение типов носителей для термопечати](#).

Возможная причина 2

Носитель загружен неправильно.

Разрешение

Поверхность носителя для печати должна быть обращена к печатающей головке. См. раздел [Подготовка к печати](#), а затем раздел [Загрузка рулонного носителя](#).

Проблема. **Искажается размер этикеток или изменяется начальное положение области печати**

Включает отпечатанное изображение с пропуском между этикетками (ошибка регистрации).

Возможная причина 1

Неправильно загружен носитель или установлен передвижной датчик носителя.

Разрешение

Убедитесь, что датчик установлен и расположен в соответствии с типом используемого носителя и позицией распознавания. См. разделы [Загрузка рулонного носителя](#), [Настройка определения носителя по типу носителя](#) и [Использование передвижного датчика](#).

Возможная причина 2

Датчики носителя не откалиброваны в соответствии с длиной носителя, физическими характеристиками или типом распознавания (с зазорами/просечками, сплошной или с метками).

Разрешение

См. раздел [Выполнение интеллектуальной калибровки носителя SmartCal](#). Если это не помогло устранить пропуск этикеток, попробуйте применить процедуру [Калибровка носителя вручную](#).

Возможная причина 3

Опорный валик проскальзывает или поврежден.

Разрешение

Очистите или замените опорный валик. Опорные валики могут изнашиваться или получать повреждения. См. раздел [Чистка и замена опорного валика](#).

Возможная причина 4

Ошибки обмена данными при используемых настройках соединения или типах проводов.

Разрешение

См. раздел [Проблемы с обменом данными](#).

Проблемы с обменом данными

В этом разделе описываются проблемы с обменом данными, возможные причины и рекомендуемые решения.

Проблема. Задание печати этикетки отправлено, однако данные не передаются

Формат этикетки отправлен в принтер, но не распознан. Индикатор ДАННЫЕ не мигает.

Возможная причина

Неправильно настроены параметры обмена данными.

Разрешение 1

Проверьте параметры обмена данными в драйвере или программном обеспечении принтера (если они применяются).

Разрешение 2

Только для последовательного порта. Проверьте протокол квитирования принтера и параметры последовательного порта. Настройка должна соответствовать параметру, используемому на хост-компьютере. Параметры по умолчанию последовательного порта принтера см. в разделе [Последовательный интерфейс](#).

Разрешение 3

Возможно, используемый последовательный кабель не соответствует стандарту DTE или DCE, поврежден или имеет длину, превышающую максимально допустимую для последовательных портов RS-232. См. раздел [Интерфейс последовательного порта](#).

Проблема. Задание печати этикетки отправлено, однако этикетки пропускаются или печатается неверное содержимое

Формат этикетки был отправлен в принтер. Печатается нескольких этикеток, затем принтер пропускает, неправильно размещает или искажает изображение на этикетке.

Возможная причина

Неправильно настроены параметры последовательного обмена данными.

Разрешение 1

Проверьте параметры обмена данными в драйвере или программном обеспечении принтера (если они применяются). Убедитесь, что настройки контроля потока данных и другие параметры квитирования последовательного порта соответствуют установленным в хост-системе.

Проблема. Задание печати этикетки отправлено, данные передаются, однако печать не выполняется

Формат этикетки отправлен в принтер, но не распознан. Индикатор DATA (ДААННЫЕ) мигает, однако этикетки не печатаются.

Возможная причина 1

Символы префикса и разделителя, настроенные в принтере, не соответствуют этим параметрам в формате этикетки.

Разрешение

Проверьте символы программного префикса (COMMAND CHAR) и разделителя (DELIM./CHAR) ZPL. [Соответствие между настройкой конфигурации и командами.](#)

Возможная причина 2

В принтер отправлены неверные данные.

Разрешение

Проверьте параметры обмена данными на компьютере. Убедитесь, что они соответствуют параметрам принтера.

Возможная причина 3

В принтер отправлены неверные данные.

Разрешение

Проверьте формат этикетки. Дополнительные сведения см. в руководстве по программированию на языке ZPL. Ссылки на руководства для различных моделей принтеров см. в разделе [Общие сведения](#) этого руководства.

Прочие проблемы

В этом разделе описываются прочие проблемы с принтером, их возможные причины и рекомендуемые решения.

Проблема. **Настройки утрачены или игнорируются**

Некоторые параметры настроены неправильно.

Возможная причина 1

Настройки принтера были изменены без сохранения.

Разрешение

Для сохранения конфигурации перед отключением принтера не использовалась команда ZPL ^JU. Выключите и снова включите питание принтера, чтобы гарантировать сохранение настроек.

Возможная причина 2

Команды формы/формата этикетки или команды, отправленные непосредственно на принтер, содержат синтаксические ошибки или используются неправильно.

- Возможность изменения параметра была отключена командой микропрограммного обеспечения.
- Настройка параметра по умолчанию была восстановлена командой микропрограммного обеспечения.

Разрешение

Инструкции по проверке использования и синтаксиса команд см. в руководстве по программированию на языке ZPL. Ссылки на руководства по программированию для вашей модели принтера см. в разделе [Общие сведения](#).

Возможная причина 3

Символы префикса и разделителя, настроенные в принтере, не соответствуют этим параметрам в формате этикетки.

Разрешение

Проверьте настройки программирования ZPL для управления, команды и разделения и убедитесь, что они соответствуют программной среде вашей системы. Распечатайте отчет о конфигурации или просмотрите значения трех (3) этих элементов в экранном меню выбора языка (если есть) и сравните их с командами в форме или формате этикетки, которые вы пытаетесь напечатать. См. разделы [Тестирование процесса печати с помощью отчета о конфигурации](#) и [Конфигурация ZPL](#).

Возможная причина 4

Возможно, неисправна главная логическая плата. Повреждена микропрограмма или главная логическая плата нуждается в обслуживании.

Разрешение

1. Восстановите заводские настройки принтера. Запустите программу Zebra Setup Utility и выберите **Open Printer Tools > Action > Load printer defaults** (Открыть инструменты принтера > Действие > Загрузить параметры принтера по умолчанию).
2. Перезагрузите микропрограмму принтера. См. раздел [Обновление микропрограммы принтера](#).
3. Если это не помогает устранить ошибку, обратитесь к специалисту по обслуживанию. Этот компонент не предназначен для обслуживания пользователем.

Проблема. **Несплошные этикетки обрабатываются как сплошные**

На принтер был отправлен несплошной формат этикетки, в принтер загружен соответствующий носитель, однако печать выполняется в режиме сплошного носителя.

Возможная причина 1

Не выполнена калибровка принтера для используемого носителя.

Возможная причина 2

Принтер настроен для печати на сплошном носителе.

Разрешение

Если носитель трудно откалибровать, настройте принтер на использование правильного типа носителя (с зазорами/просечками, сплошной или с метками) и выполните его калибровку ([Выполнение интеллектуальной калибровки носителя SmartCal](#)), если необходимо (см. раздел [Калибровка носителя вручную](#)).

Проблема. **Принтер блокируется**

Все индикаторы горят и принтер блокируется, либо принтер блокируется при перезапуске.

Возможная причина 1

Память принтера повреждена в результате неизвестного события.

Разрешение 1

1. Восстановите заводские настройки принтера. Запустите программу Zebra Setup Utility и выберите **Open Printer Tools > Action > Load printer defaults** (Открыть инструменты принтера > Действие > Загрузить параметры принтера по умолчанию).
2. Перезагрузите микропрограмму принтера. См. раздел [Обновление микропрограммы принтера](#).
3. Если это не помогает устранить ошибку, обратитесь к специалисту по обслуживанию. Этот компонент не предназначен для обслуживания пользователем.

Проблема. Красный индикатор на аккумуляторе

Аккумулятор неисправен.

Возможная причина 1

Аккумулятор исчерпал свой ресурс или возник общий отказ компонента.

Возможная причина 2

Аккумулятор слишком горячий или слишком холодный

Решение

- 1 — Извлеките аккумулятор из принтера и проверьте уровень заряда, подключив его к источнику питания для зарядки.
- 2 — Дайте аккумулятору остыть или согреться до температуры окружающей среды и проверьте уровень заряда еще раз.
- 3 — Замените аккумулятор.

Инструменты

В этом разделе описываются различные встроенные инструменты и утилиты принтера. Они разработаны для помощи в установке, настройке и отладке принтера и команд программирования.

Диагностика принтера

Диагностические отчеты, процедуры калибровки, восстановление заводских настроек по умолчанию и другие средства диагностики позволяют получить детальную информацию о состоянии принтера.



Важно • При выполнении самотестирования используйте носитель полной ширины. Если носитель недостаточно широк, тестовые этикетки могут быть напечатаны на опорном (приводном) валике.



Примечание • Советы по диагностическому тестированию:

- Во время выполнения этих процедур самотестирования не передавайте данные в принтер с хост-компьютера.
Если длина носителя меньше печатаемой этикетки, продолжение тестовой этикетки будет напечатано на следующей этикетке.
- Если вы отменяете самотестирование до его завершения, необходимо сбросить принтер, выключив, а затем включив его.
- Если принтер включен в режиме отделения этикеток и подложка зажата аппликатором, пользователь должен вручную извлечь этикетки, как только они станут доступными.

Все процедуры самотестирования включаются при нажатии определенной кнопки или комбинации кнопок в интерфейсе пользователя при включении принтера. Держите кнопки нажатыми, пока не погаснет первый индикатор. Выбранная процедура самотестирования запускается автоматически по завершении самотестирования при включении.

Самотестирование при включении

Самотестирование при включении (POST) выполняется каждый раз при включении принтера. Во время этого теста индикаторы панели управления включаются и выключаются для обеспечения правильной работы. По завершении этого самотестирования горит только индикатор СОСТОЯНИЕ.

Интеллектуальная калибровка носителя SmartCal

Калибровка SmartCal используется для быстрой калибровки принтера в соответствии с текущим загруженным носителем. В процессе калибровки SmartCal принтер автоматически определяет тип распознавания носителя (зазор, черная линия или просечка), а затем измеряет длину носителя.

Для активации интеллектуальной калибровки выполните следующие действия.

1. Убедитесь, что носитель правильно загружен, крышка принтера закрыта, а питание принтера включено.
2. Нажмите кнопки ПАУЗА + ОТМЕНА и удерживайте их в течение 2 секунд.
3. Принтер подаст и измерит несколько этикеток. После этого принтер вернется в состояние READY (ГОТОВНОСТЬ).

Если принтеру не удалось распознать и правильно откалибровать носитель, обратитесь к процедуре [Калибровка носителя вручную](#), которая описана далее в этом разделе.

Отчет о конфигурации (самотестирование ОТМЕНА)

При выполнении диагностического отчета о конфигурации печатается набор отчетов о конфигурации принтера и сети.

Чтобы напечатать отчет о конфигурации, выполните следующие действия.

1. Убедитесь, что носитель правильно загружен, крышка принтера закрыта, а питание принтера включено.
2. Если питание принтера выключено, нажмите и удерживайте кнопку ОТМЕНА при включении питания принтера. Удерживайте кнопку ОТМЕНА нажатой, пока не останется гореть только один индикатор СОСТОЯНИЕ.
- или -
Если питание принтера включено, нажмите кнопки ПОДАЧА + ОТМЕНА и удерживайте их в течение 2 секунд.
3. Будут напечатаны отчеты о конфигурации принтера и сети (см. ниже), а принтер вернется в состояние READY (ГОТОВНОСТЬ).

Пример конфигурации принтера

PRINTER CONFIGURATION	
Zebra Technologies ZTC ZD410-300dpi ZPL 50J153200130	
+20.0.....	DARKNESS
LOW.....	DARKNESS SWITCH
4.0 IPS.....	PRINT SPEED
+000.....	TEAR OFF
TEAR OFF.....	TEAR OFF
MARK.....	MEDIA TYPE
REFLECTIVE.....	SENSOR SELECT
640.....	PRINT WIDTH
1104.....	LABEL LENGTH
39.0IN 988MM.....	MAXIMUM LENGTH
MAINT. OFF.....	EARLY WARNING
NOT CONNECTED.....	USB COMM.
AUTO.....	SER COMM. MODE
9600.....	BAUD
8 BITS.....	DATA BITS
NONE.....	PARITY
NON-XOFF.....	HOST HANDSHAKE
NONE.....	PROTOCOL
NORMAL.....	COMMUNICATIONS
<^> ZEH.....	CONTROL PREFIX
<^> SEH.....	FORMAT PREFIX
<,> ZCH.....	DELIMITER CHAR
ZPL II.....	ZPL MODE
INACTIVE.....	COMMAND OVERRIDE
NO MOTION.....	MEDIA POWER UP
FEED.....	HEAD CLOSE
DEFAULT.....	BACKFEED
+000.....	LABEL TOP
+0000.....	LEFT POSITION
DISABLED.....	REPRINT MODE
042.....	WEB SENSOR
088.....	MEDIA SENSOR
128.....	TAKE LABEL
070.....	MARK SENSOR
004.....	MARK MED SENSOR
000.....	TRANS GAIN
100.....	TRANS LED
068.....	MARK GAIN
058.....	MARK LED
DPCSWFXM.....	MODES ENABLED
.....	MODES DISABLED
640 12/MM FULL.....	RESOLUTION
3.0.....	LINK-OS VERSION
V77.18.14Z.....	FIRMWARE
1.3.....	XML SCHEMA
6.5.0 0.515.....	HARDWARE ID
8192k.....	R: RAM
85536k.....	E: ONBOARD FLASH
NONE.....	FORMAT CONVERT
ENABLED.....	IDLE DISPLAY
01/01/70.....	RTC DATE
01:11.....	RTC TIME
DISABLED.....	ZBI
2.1.....	ZBI VERSION
READY.....	ZBI STATUS
312 LABELS.....	NONRESET CNTR
312 LABELS.....	RESET CNTR1
312 LABELS.....	RESET CNTR2
1.593 IN.....	NONRESET CNTR
1.593 IN.....	RESET CNTR1
1.593 IN.....	RESET CNTR2
4.047 CM.....	NONRESET CNTR
4.047 CM.....	RESET CNTR1
4.047 CM.....	RESET CNTR2
EMPTY.....	SLOT 1
0.....	MASS STORAGE COUNT
0.....	HID COUNT
OFF.....	USB HOST LOCK OUT
FIRMWARE IN THIS PRINTER IS COPYRIGHTED	

Пример конфигурации сети

Только Bluetooth LE

Network Configuration	
Zebra Technologies ZTC ZD410-300dpi ZPL XXXXXXXX-XX-XXXX	
Bluetooth	
1.4.0.0.....	FIRMWARE
02/02/2015.....	DATE
on.....	DISCOVERABLE
4.0.....	RADIO VERSION
on.....	ENABLED
20:c3:8f:d6:9e:99.....	MAC ADDRESS
XXXXXXXX-XX-XXXX.....	FRIENDLY NAME
no.....	CONNECTED
.....	MIN SECURITY MODE
.....	CONN SECURITY MODE
not supported.....	iOS
FIRMWARE IN THIS PRINTER IS COPYRIGHTED	

Отчет о конфигурации сети (и модуля Bluetooth) принтера

Принтеры серии ZD с установленными модулями проводного и беспроводного соединения поддерживают печать дополнительного отчета о конфигурации принтера. Эта информация необходима для настройки сетевой печати через подключение Ethernet (LAN и WLAN), Bluetooth 4.1 и Bluetooth LE, а также устранения возникающих неполадок. Следующая распечатка была сделана с помощью команды ZPL ~WL.

```

Network Configuration
Zebra Technologies
ZTC ZD410-300dpi ZPL
50J153200130
Wired..... PRIMARY NETWORK
PrintServer..... LOAD LAN FROM?
WIRELESS..... ACTIVE PRINTSRVR

Wireless#
ALL..... IP PROTOCOL
172.029.016.066... IP ADDRESS
255.255.255.000... SUBNET
172.029.016.001... GATEWAY
172.029.001.003... WINS SERVER IP
YES..... TIMEOUT CHECKING
300..... TIMEOUT VALUE
000..... ARP INTERVAL
9100..... BASE RAW PORT
9200..... JSON CONFIG PORT
INSERTED..... CARD INSERTED
02dfH..... CARD MFG ID
9134H..... CARD PRODUCT ID
ac:3f:a4:00:0f:40.. MAC ADDRESS
YES..... DRIVER INSTALLED
INFRASTRUCTURE... OPERATING MODE
125..... ESSID
1..... CURRENT TX RATE
OPEN..... WEP TYPE
NONE..... WLAN SECURITY
1..... WEP INDEX
000..... POOR SIGNAL
LONG..... PREAMBLE
YES..... ASSOCIATED
ON..... PULSE ENABLED
15..... PULSE RATE
OFF..... INTL MODE
usa/canada..... REGION CODE
usa/canada..... COUNTRY CODE
0x3FFFFFFF..... CHANNEL MASK

Bluetooth
4.3.1p1..... FIRMWARE
02/13/2015..... DATE
on..... DISCOVERABLE
3.0/4.0..... RADIO VERSION
on..... ENABLED
AC:3F:A4:00:0F:41.. MAC ADDRESS
50J153200130..... FRIENDLY NAME
no..... CONNECTED
1..... MIN SECURITY MODE
nc..... CONN SECURITY MODE
supported..... iOS

FIRMWARE IN THIS PRINTER IS COPYRIGHTED
  
```

Настройка поддержки iOS

Поддержка подключения устройств iOS через Bluetooth

- Устройства iOS с интерфейсом Bluetooth Classic 4.X (с поддержкой Bluetooth 3.0) можно подключать в том случае, если на принтере установлен дополнительный модуль беспроводной связи Wi-Fi и Bluetooth Classic. Это можно определить по слову supported (поддерживается) в нижней части отчета о конфигурации Bluetooth.
- Некоторые принтеры серии ZD оснащены только модулем Bluetooth LE (без модулей Wi-Fi и Bluetooth Classic). Если модуль беспроводной связи не установлен, для настройки iOS в нижней части отчета о конфигурации Bluetooth указано not supported (не поддерживается).

Отчет о качестве печати (самотестирование ПОДАЧА)

Для различных типов носителей требуются разные настройки темноты. В этом разделе описан простой, но эффективный способ определения оптимальной темноты для печати штрихкодов, соответствующих техническим условиям.

В отчете о качестве печати (самотестирование ПОДАЧА) печатается последовательность этикеток с различными параметрами темноты с двумя скоростями печати. Значения относительной темноты и скорости печати печатаются на каждой этикетке. Для проверки качества печати штрихкоды на этих этикетках могут печататься в соответствии со стандартами ANSI.

Во время тестирования один комплект этикеток печатается на низкой скорости, а другой — на высокой. Начальное значение темноты на три пункта меньше текущего значения темноты принтера (относительная темнота равна -3), и оно увеличивается, пока не станет на три пункта больше текущего значения темноты (относительная темнота +3).

Скорость, с которой печатаются этикетки во время этого теста качества печати, зависит от плотности точек печатающей головки.

- Принтеры с плотностью печати 300 т/д: печатают 7 этикеток со скоростями печати 51 мм/с (2 дюйма в секунду) и 102 мм/с (4 дюйма в секунду).
- Принтеры с плотностью печати 203 т/д: печатают 7 этикеток со скоростями печати 51 (2 дюйма в секунду) мм/с и 152 мм/с (6 дюймов в секунду).

Для создания отчета о качестве печати выполните следующие действия.

1. Распечатайте отчет о конфигурации с текущими параметрами принтера. Чтобы напечатать отчет, нажмите кнопки ПОДАЧА и ОТМЕНА и удерживайте их в течение 2 секунд.
2. Выключите принтер.
3. Удерживая нажатой кнопку ПОДАЧА, включите питание принтера. Удерживайте кнопку ПОДАЧА нажатой, пока не останется гореть только один индикатор состояния.

Принтер последовательно печатает этикетки (Рис. 3) с различными параметрами скорости и темноты, значения которых больше и меньше значения темноты, показанного в этикетке с конфигурацией.

Рис. 3 Отчет о качестве печати



4. См. Рис. 4 и Таблица 3. Внимательно рассмотрите тестовые этикетки и определите, на какой этикетке качество печати оптимально для данной области применения. Если используется средство проверки штрихкодов, с его помощью измерьте полосы или пустые области и вычислите контрастность печати. Если средство проверки штрихкодов отсутствует, используйте визуальную проверку или системный сканер для выбора оптимального параметра темности с помощью этикеток, отпечатанных при выполнении этого самотестирования.

Рис. 4 Сравнение темности штрихкодов

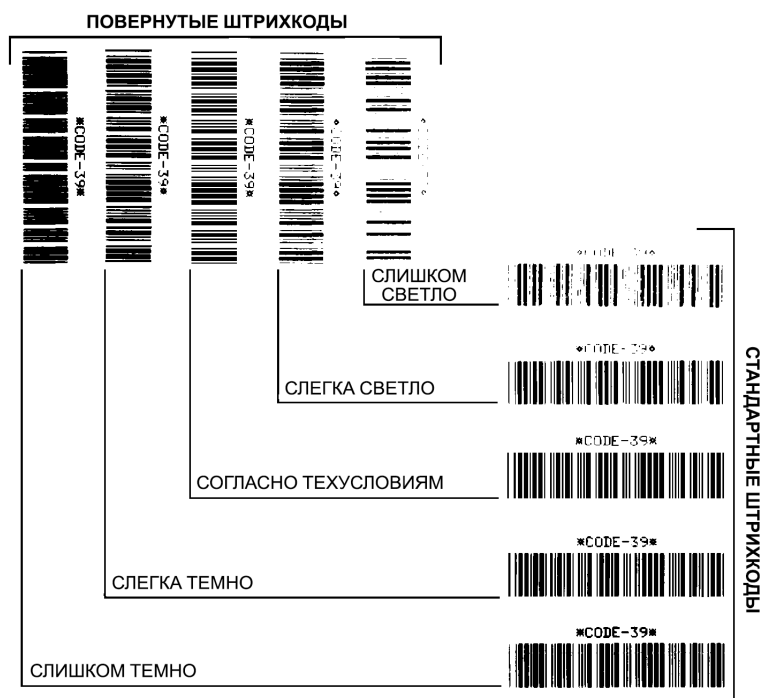


Таблица 3 Наглядное описание темноты

Качество печати	Описание
<ul style="list-style-type: none"> Слишком темный 	<ul style="list-style-type: none"> Слишком темные этикетки плохо различимы. Они могут читаться, но не соответствовать требованиям. Стандартные полосы штрихкода больше по размеру. Промежутки между небольшими буквенно-цифровыми символами могут быть заполнены чернилами. Полосы и пустые области в повернутом штрихкоде сливаются.
<ul style="list-style-type: none"> Слегка темный 	<ul style="list-style-type: none"> Слегка темные этикетки не так очевидны. Нормальный штрихкод будет соответствовать техническим требованиям. Небольшие буквенно-цифровые символы будут напечатаны жирным шрифтом и могут быть слегка залиты. В повернутом штрихкоде расстояния между полосами меньше, чем в штрихкоде, соответствующем техническим условиям, из-за чего штрихкод может стать нечитаемым.
<ul style="list-style-type: none"> Согласно техусловиям 	<ul style="list-style-type: none"> Соответствие штрихкода техническим условиям может быть подтверждено только средством проверки, однако штрихкоды, которые удовлетворяют техническим условиям, обладают следующими видимыми признаками. Стандартный штрихкод должен иметь полностью пропечатанные ровные полосы и хорошо различимые промежутки между полосами. Повернутый штрихкод должен иметь полностью пропечатанные ровные полосы и хорошо различимые промежутки между полосами. Хотя качество этого штрихкода может казаться не таким высоким, как у слегка темного штрихкода, этот штрихкод будет соответствовать техническим условиям. Как в обычном, так и в повернутом штрихкоде небольшие буквенно-цифровые символы должны быть полностью пропечатаны.
<ul style="list-style-type: none"> Слегка светлый 	<ul style="list-style-type: none"> В некоторых случаях для получения удовлетворяющих техническим условиям штрихкодов предпочтительнее использовать слегка светлые этикетки, чем слегка темные. Как обычные, так и повернутые штрихкоды будут соответствовать техническим условиям, однако небольшие буквенно-цифровые символы могут быть пропечатаны не полностью.
<ul style="list-style-type: none"> Слишком светлый 	<ul style="list-style-type: none"> Слишком светлые этикетки можно отличить без труда. Как в обычном, так и в повернутом штрихкодах будут не полностью пропечатанные полосы и промежутки между полосами. Небольшие буквенно-цифровые символы невозможно прочитать.

5. Запишите значения относительной темности и скорости печати, отпечатанные на тестовой этикетке с оптимальным качеством.
6. Добавьте или вычтите значение относительной темности из значения темности, указанного на этикетке с конфигурацией. Получившееся в результате численное значение является оптимальным значением темности для определенной комбинации этикетки и скорости печати.
7. При необходимости измените значение темности на значение темности тестовой этикетки с оптимальным качеством.
8. При необходимости измените скорость печати, чтобы она соответствовала скорости печати тестовой этикетки с оптимальным качеством.

Восстановление заводских параметров принтера (самотестирование ПАУЗА + ПОДАЧА)

Эта процедура позволяет вернуть принтер к заводским настройкам для несетевых принтеров. После этой процедуры выполните калибровку датчиков. (См. [Калибровка носителя вручную](#).)

Для восстановления заводских настроек принтера выполните следующие действия.

1. Выключите принтер.
2. Нажмите и удерживайте кнопки ПАУЗА + ПОДАЧА при включении принтера.
3. Удерживайте кнопки ПАУЗА + ПОДАЧА нажатыми, пока не останется гореть только один индикатор СОСТОЯНИЕ (◊).

Параметры конфигурации принтера сбрасываются до заводских значений по умолчанию. По завершении этого действия этикетки не печатаются.



Примечание • На нижней стороне принтера находится кнопка сброса. См. раздел [Кнопка сброса](#).

Восстановление заводских настроек сети (самотестирование ПАУЗА + ОТМЕНА)

При выполнении этой процедуры только настройки сети восстанавливаются до заводских.

Для восстановления заводских настроек сети выполните следующие действия.

1. Выключите принтер.
2. Нажмите и удерживайте кнопки ПАУЗА + ОТМЕНА при включении принтера.
3. Удерживайте кнопки ПАУЗА + ОТМЕНА нажатыми, пока не останется гореть только один индикатор СОСТОЯНИЕ (◊).

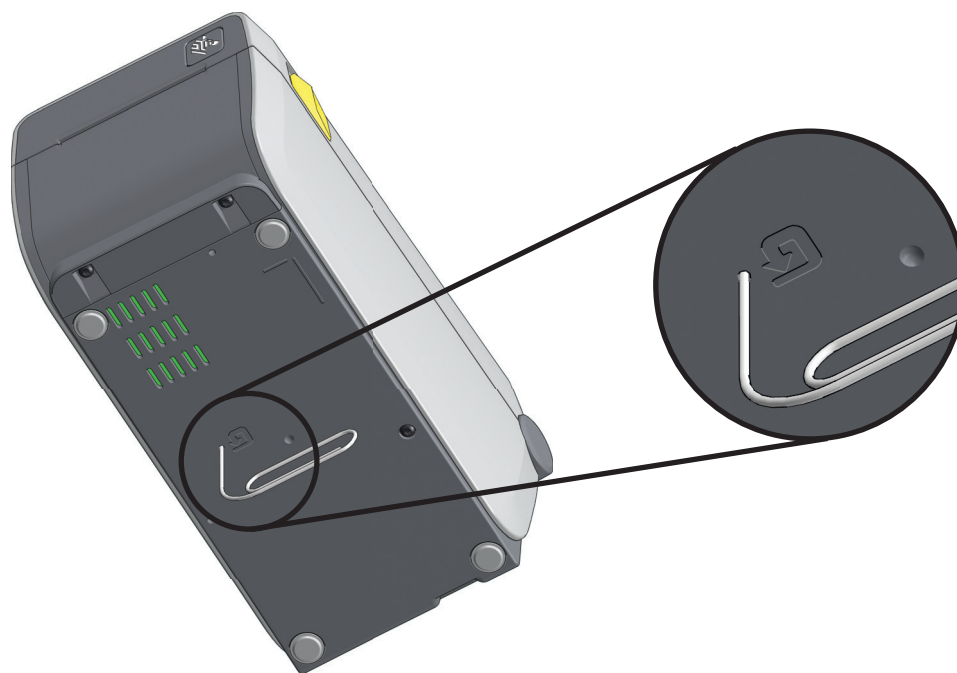
Параметры сетевой конфигурации принтера сбрасываются до заводских значений по умолчанию. По завершении этого действия этикетки не печатаются.

Кнопка сброса

В дополнение к описанным выше возможностям сброса конфигурации при включении питания принтер серии ZD оснащен специальной кнопкой сброса, которая находится на нижней стороне принтера и может быть нажата с помощью скрепки или другого подобного мелкого предмета.

Нажатие этой кнопки, в зависимости от продолжительности, приводит к следующим результатам.

0–1 с	Никаких действий
1–5 с	Сброс принтера — принтер восстанавливает заводские настройки и автоматически печатает этикетку с конфигурацией (и этикетку с конфигурацией сети, при наличии)
6–10 с	Сброс сети — принтер прерывает подключение к сети и восстанавливает заводские настройки сети по умолчанию. После завершения сброса автоматически печатаются этикетки с конфигурацией принтера и сети.
Более 10 с	Выход из режима восстановления заводских настроек по умолчанию без сброса принтера или внесения изменений



Тест диагностики обмена данными

Тест диагностики обмена данными — это инструмент устранения неполадок, предназначенный для проверки связи между принтером и хост-компьютером. Когда в принтере включен режим диагностики, он печатает все данные, полученные с управляющего компьютера, в виде прямых символов ASCII с шестнадцатеричными значениями под текстом ASCII. Принтер печатает все полученные символы, включая коды управления, например CR (возврат каретки). На [Рис. 5](#) показана типовая этикетка, получаемая в ходе такого теста.



Примечание • Тестовая этикетка печатается вверх ногами в том направлении, в котором она выходит из принтера.

Рис. 5 Этикетка теста диагностики обмена данными



Для использования режима диагностики обмена данными выполните следующие действия.

1. Убедитесь, что носитель загружен и питание принтера включено.
2. Настройте ширину печати, не превышающую ширины этикетки, используемой для тестирования.
3. Нажмите кнопки ПАУЗА + ПОДАЧА и удерживайте их в течение 2 секунд. При активации цвет индикатора СОСТОЯНИЕ (◊) попеременно светится зеленым и желтым.
Принтер переходит в режим диагностики и выполняет печать тестовой этикетки со всеми данными, полученными от управляющего компьютера.
4. Проверьте полученную при тестировании этикетку на наличие кодов ошибок. При возникновении любых ошибок проверьте правильность настройки параметров обмена данными.
На тестовой этикетке могут быть показаны следующие ошибки:
 - FE — ошибка кадрирования;
 - OE — ошибка переполнения;
 - PE — ошибка четности;
 - NE — помехи.
5. Чтобы вывести принтер из режима самотестирования и вернуть его в нормальный режим работы, нажмите кнопки ПАУЗА + ПОДАЧА и удерживайте их в течение 2 секунд или выключите (0) и снова включите принтер.

Профиль датчика

Изображение профиля датчика (размещаемое на нескольких этикетках или ярлыках) используется для устранения следующих неполадок.

- Принтеру не удастся определить промежутки (перфорацию) между этикетками.
- Принтер ошибочно определяет предварительно напечатанные области на этикетке за промежутки (перфорацию).

Когда принтер находится в режиме готовности, можно распечатать профиль датчика одним из следующих способов.

Использование кнопок интерфейса пользователя	<ol style="list-style-type: none"> 1. Выключите принтер. 2. Нажмите и удерживайте кнопки ПОДАЧА + ОТМЕНА при включении принтера. 3. Удерживайте кнопки ПОДАЧА + ОТМЕНА нажатыми, пока не останется гореть только один индикатор СОСТОЯНИЕ (◊).
Использование ZPL	Отправьте на принтер команду ~JG. Дополнительные сведения об этой команде см. в «Руководстве по программированию Zebra».

Сравните полученные результаты с примерами, показанными ранее в данном разделе. Если необходимо отрегулировать чувствительность датчиков, выполните процедуру калибровки принтера (см. раздел [Калибровка носителя вручную](#)).

Профиль датчика носителя (рис. 5 и 6).

Полоса с отметкой MEDIA (НОСИТЕЛЬ) (1) в профиле датчика обозначает показания датчика носителя. Параметр порогового значения датчика носителя обозначен словом WEB (ПОЛОЖЕНИЕ) (2). Пороговое значение вывода носителя обозначается словом OUT (НЕТ) (3). Направленные вверх пики (4) обозначают промежутки между этикетками (перфорация), линии между пиками (5) обозначают расположение этикеток, а пронумерованная линия в верхней части (6) указывает измерение в точках от начала распечатки.

Если сравнить отпечаток профиля датчика с отрезком носителя, пики должны быть расположены на том же расстоянии, что и промежутки на носителе. Если расстояния не одинаковые, принтер может не определить местоположение промежутков.

Рис. 6 Профиль датчика (носитель с промежутками)

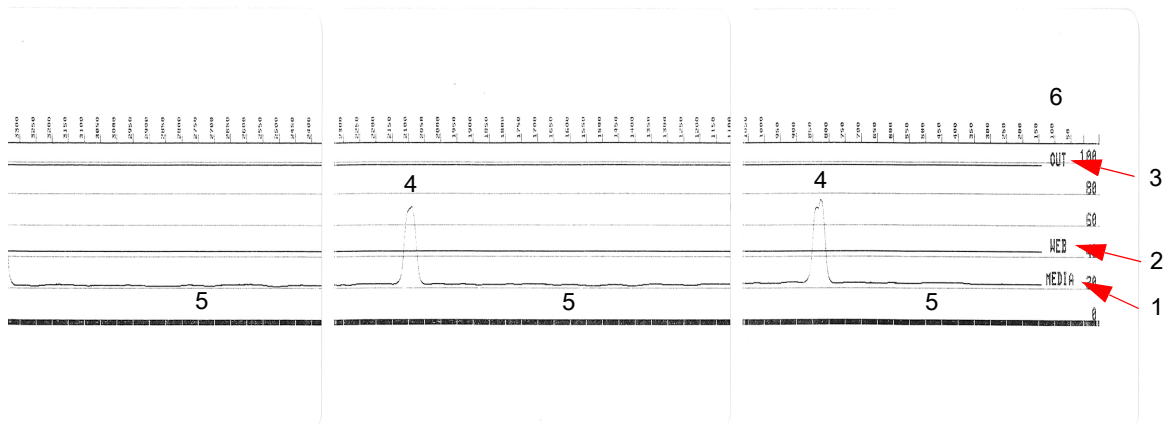
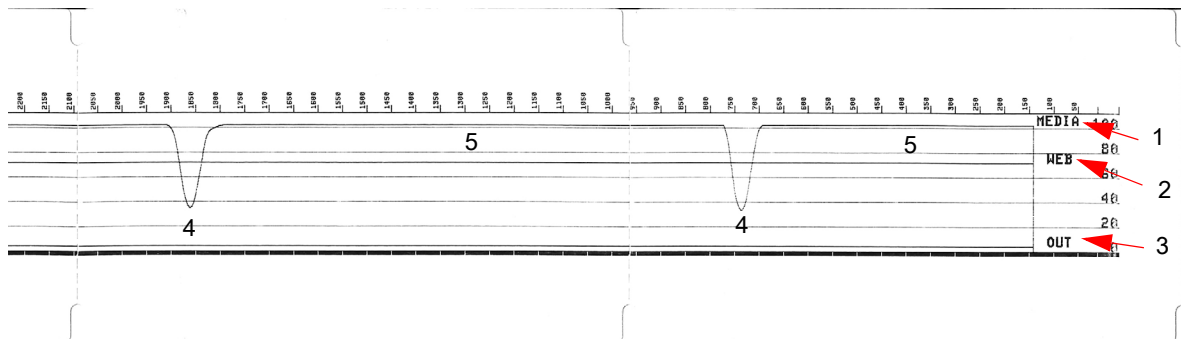


Рис. 7 Профиль датчика (носитель с черными метками)



Расширенный режим

Расширенный режим используется для доступа к нескольким режимам регулировки принтера вручную. В следующих разделах подробно описан каждый режим регулировки вручную.

Для активации расширенного режима выполните следующие действия.

1. Убедитесь, что носитель загружен и питание принтера включено.
2. Нажмите кнопку ПАУЗА на 2 секунды. Все индикаторы будут мигать желтым цветом.
3. Индикатор СОСТОЯНИЕ (◊) начнет непрерывно светиться желтым цветом. Это говорит о том, что выбран режим калибровки носителя вручную.
4. Нажимая кнопку ПОДАЧА, можно циклически переключаться по всем доступным режимам.
5. Нажатие кнопки ПАУЗА активирует выбранный режим.
6. Нажав кнопку ОТМЕНА, можно выйти из расширенного режима.

Калибровка носителя вручную

Чтобы запустить калибровку носителя вручную, в расширенном режиме нажмите кнопку ПАУЗА, пока индикатор состояния (◊) светится желтым цветом.

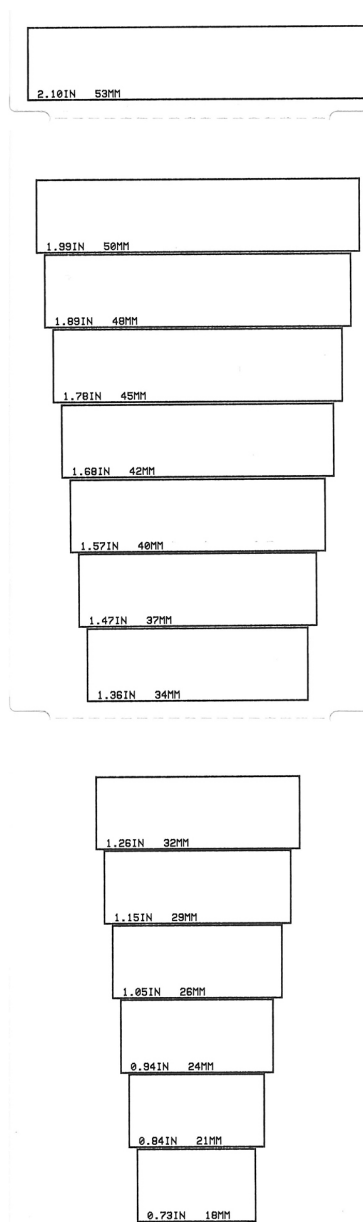
1. Индикатор НОСИТЕЛЬ (⊙) начнет мигать желтым цветом, затем начнет мигать индикатор ПАУЗА (||). Чтобы обеспечить правильное определение промежутка между этикетками, откройте принтер и убедитесь, что датчик носителя находится в центральном положении. Удалите первые 80 мм этикеток с подложки. Разместите освобожденную от носителя часть подложки над опорным (приводным) валиком так, чтобы передняя кромка первой этикетки находилась под направляющими носителя.
2. Закройте принтер и нажмите кнопку ПАУЗА один раз. Индикатор MEDIA (НОСИТЕЛЬ) (⊙) будет мигать в процессе измерения подложки носителя. После завершения этого действия начнет мигать индикатор Pause (Пауза) (||).
3. Откройте принтер и переместите носитель так, чтобы этикетка была расположена прямо над передвижным датчиком. Закройте принтер.
4. Нажмите кнопку ПАУЗА один раз. Принтер подаст и измерит несколько этикеток. Если принтеру удастся определить правильный тип носителя (с зазорами, черными метками или просечками) и измерить длину носителя, он вернется в состояние READY (ГОТОВНОСТЬ).

Этот расширенный режим обычно используется для калибровки принтера с использованием носителя, который не распознается правильно в процессе интеллектуальной калибровки. Если для распознавания носителя используются черные метки или просечки, удостоверьтесь, что датчик носителя находится в надлежащем положении, позволяющем «видеть» эти метки или зубцы. При использовании носителя с предварительной печатью (на лицевой стороне этикетки или на обратной стороне подложки) разместите датчик так, чтобы он находился в месте с минимальной плотностью печати. Может потребоваться выполнить калибровку носителя вручную несколько раз, перемещая датчик носителя, пока принтер не завершит процесс калибровки и не вернется в состояние ГОТОВО.

Настройка ширины печати вручную

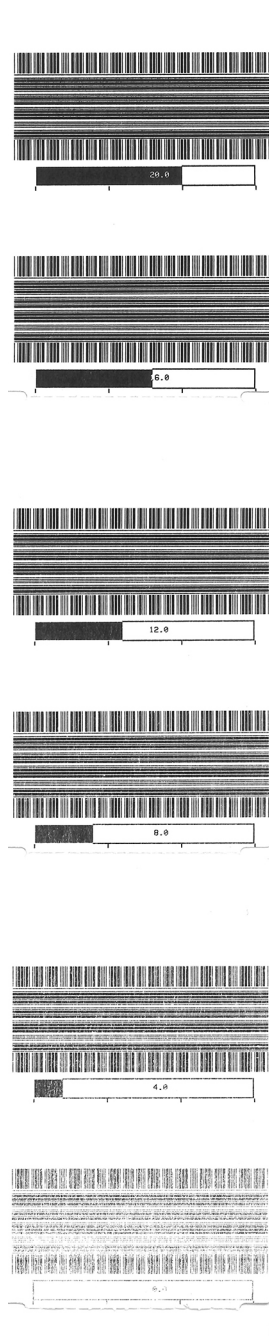
Чтобы запустить настройку ширины печати вручную, в расширенном режиме нажмите кнопку ПАУЗА, пока индикатор паузы () светится желтым цветом. См. раздел [Расширенный режим](#). Принтер напечатает прямоугольник шириной 16 мм и на некоторое время приостановит работу. Затем принтер напечатает прямоугольник чуть пошире и снова приостановит работу. Когда принтер напечатает прямоугольник, ширина которого соответствует ширине носителя, нажмите кнопку ПОДАЧА, чтобы задать ширину печати и вернуться в состояние ГОТОВО.

Чтобы вернуться к максимальной настройке ширины печати, не прерывайте работу принтера нажатием кнопки ПОДАЧА.



Настройка темности печати вручную

Если нажать кнопку ПАУЗА, пока индикатор ДАННЫЕ (📄) светится желтым цветом, будет запущена настройка темности печати вручную. Принтер напечатает тестовый шаблон с текущим значением темности и несколькими штрихкодами, а затем на некоторое время приостановит работу. После этого принтер напечатает шаблон с использованием следующего уровня темности. Когда принтер напечатает шаблон со сплошными ровными черными линиями, нажмите кнопку ПОДАЧА, чтобы задать значение темности и вернуться в состояние ГОТОВО.



Режимы заводского тестирования

Принтер поддерживает режимы печати, которые предназначены только для заводского тестирования.

Режим тестирования 1

Запускается посредством удерживания кнопки ПАУЗА нажатой при включении питания принтера. После активации принтер начинает печатать различные тестовые шаблоны, которые используются для оценки его характеристик.

Режим тестирования 2

Запускается посредством удерживания кнопок ПАУЗА + ПОДАЧА + ОТМЕНА нажатыми в течение 2 секунд при включении питания принтера. После активации принтер начинает печатать различные тестовые шаблоны, которые используются для оценки его характеристик.



Примечание • В обоих этих режимах тестирования при выполнении тестов расходуется значительное количество носителя.

Чтобы выйти из любого из этих режимов тестирования, нажмите кнопку ПИТАНИЕ и удерживайте ее нажатой, пока принтер не выключится.

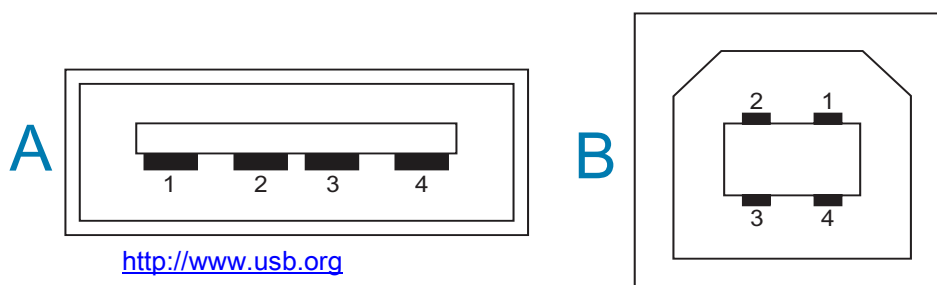
Назначение контактов разъема интерфейса

Интерфейс универсальной последовательной шины (USB)

На следующем рисунке показан кабель для использования двух интерфейсов USB принтера.



Важно • При использовании кабелей сторонних производителей для совместимости с USB 2.0 необходимо, чтобы кабель или упаковка кабеля имели отметку Certified USB™.



Назначение контактов разъема USB типа A для подключения к принтеру или устройству

Контакт 1 — Vbus (+5 В пост. тока). Контакт 2 — D- (сигнал данных, отрицательный)
Контакт 3 — D+ (сигнал данных, положительный)
Контакт 4 — оболочка (экран/заземление) Оболочка

Назначение контактов разъема USB типа B для подключения к принтеру или устройству

Контакт 1 — Vbus (не подключен)
Контакт 2 — D- (сигнал данных, отрицательный)
Контакт 3 — D+ (сигнал данных, положительный)
Контакт 4 — оболочка (экран/заземление) Оболочка



Важно • Блок питания USB-хоста (+5 В пост. тока) также используется для фантомного питания последовательного порта. Согласно характеристикам USB сила тока в нем ограничивается на уровне 0,5 мА, а также встроенным ограничителем по току платы. Максимальный ток, проходящий через последовательный порт и USB-порт, не должен превышать 0,75 А.

Интерфейс последовательного порта

Автоматическое определение устройств Zebra DTE и DCE для 9-контактного интерфейса RS-232

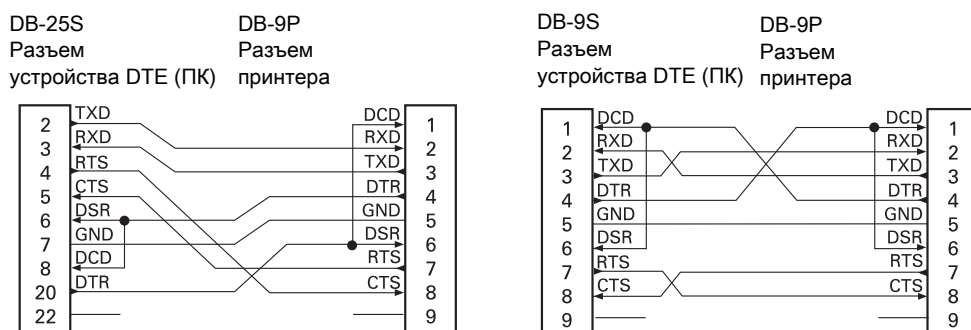
Контакт	DTE	DCE	Описание (DTE)
1	—	5 A	Не используется
2	RXD	TXD	Сигнал RXD (прием данных) на принтер
3	TXD	RXD	Сигнал TXD (передача данных) от принтера
4	DTR	DSR	Сигнал DTR (терминал данных готов) от принтера — контролирует отправку данных хост-системой
5	ЗАЗЕМЛ.	ЗАЗЕМЛ.	Заземление схемы
6	DSR	DTR	Сигнал DSR (источник данных готов) на принтер
7	RTS	CTS	Сигнал RTS (запрос на передачу) от принтера — всегда находится в состоянии АКТИВЕН, когда принтер включен
8	CTS	RTS	Сигнал CTS (готов к передаче) — не используется принтером
9	5 A	—	+5 В при 0,75 А — ток в цепи полевого транзистора ограничен



Важно! • Максимальный ток, проходящий через последовательный порт, USB-порт или оба порта, не должен превышать 0,75 А.

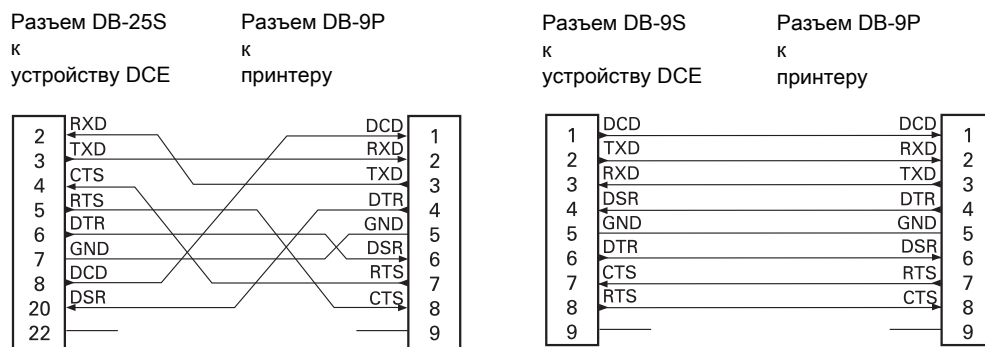
Если в драйвере принтера выбрано квитирование XON/XOFF, поток данных будет находиться под управлением кодов контроля ASCII: DC1 (XON) и DC3 (XOFF). DTR в этом случае не оказывает влияния.

Подключение принтера к устройству DTE



Обоюдное подключение с устройствами DTE. Принтер настроен как оконечное оборудование данных (DTE). Для подключения принтера к другим устройствам DTE (таким как последовательный порт ПК) используйте нуль-модемный кабель RS-232 (перекрестный).

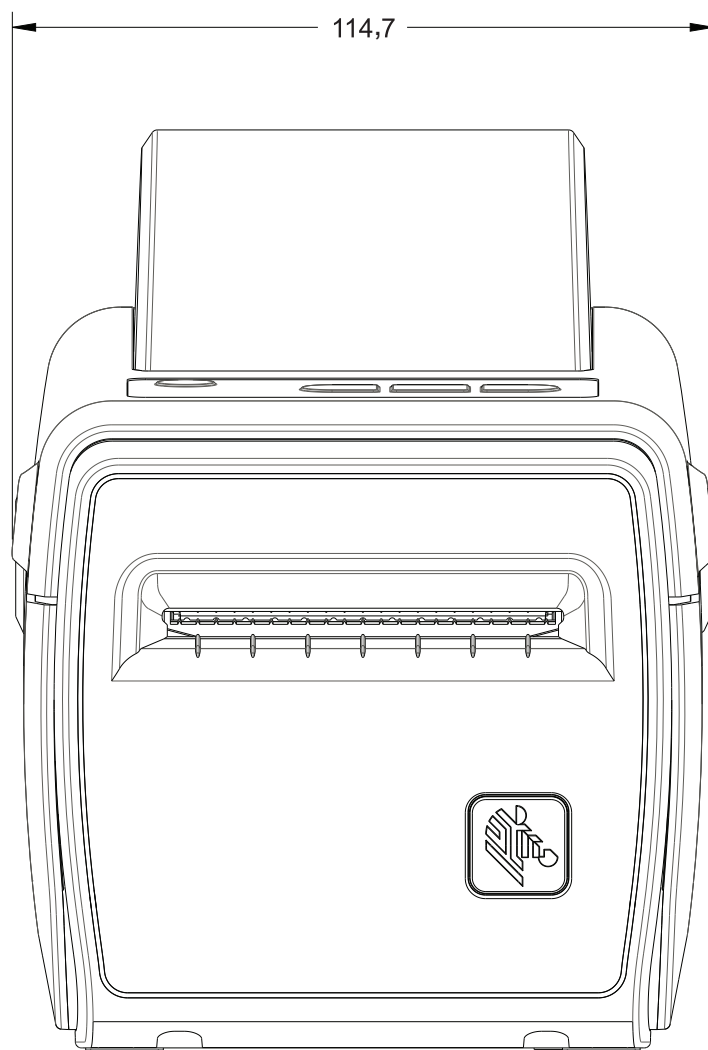
Подключение принтера к устройству DCE



Обоюдное подключение с устройствами DCE. При подключении принтера через интерфейс RS-232 к устройству обмена данными (DCE), например к модему, используйте стандартный кабель RS-232 (прямой).

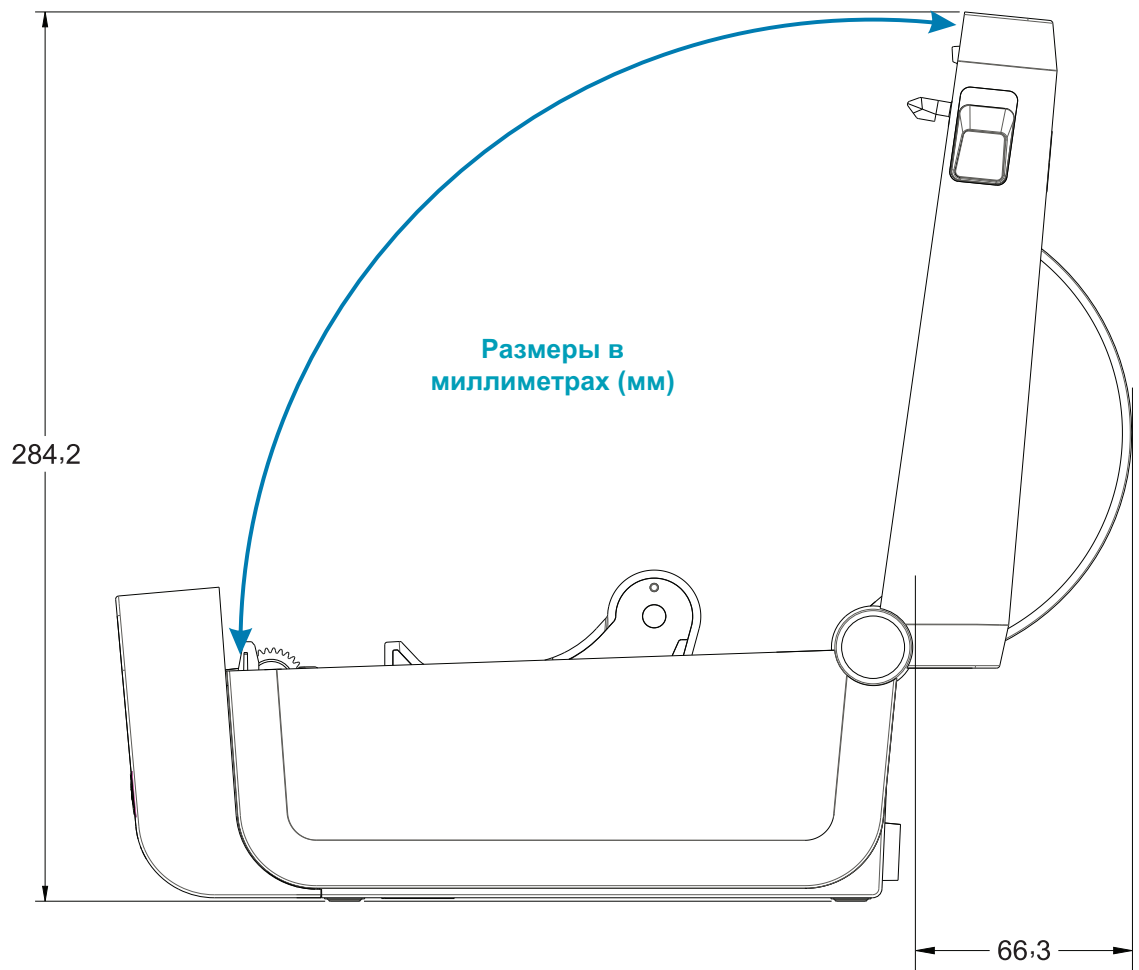
Размеры

В разделе содержатся внешние размеры принтера.

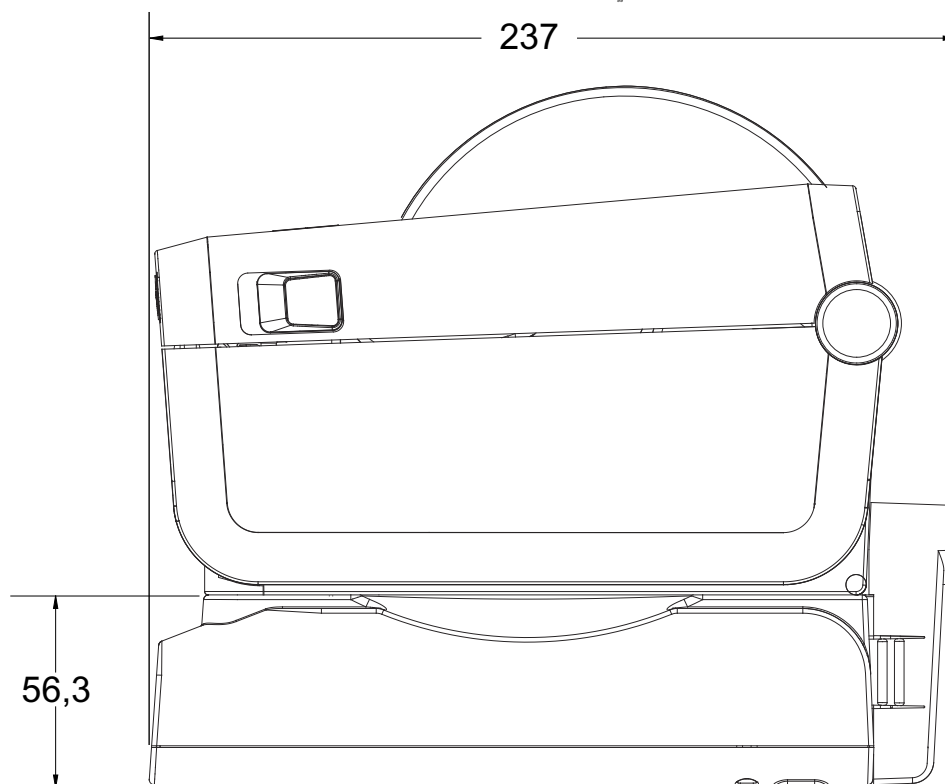


Размеры в миллиметрах
(мм)

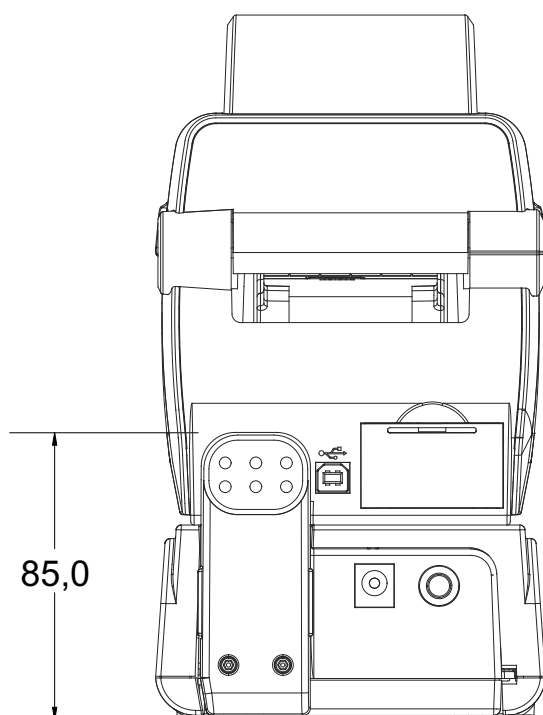
Размеры



Размеры



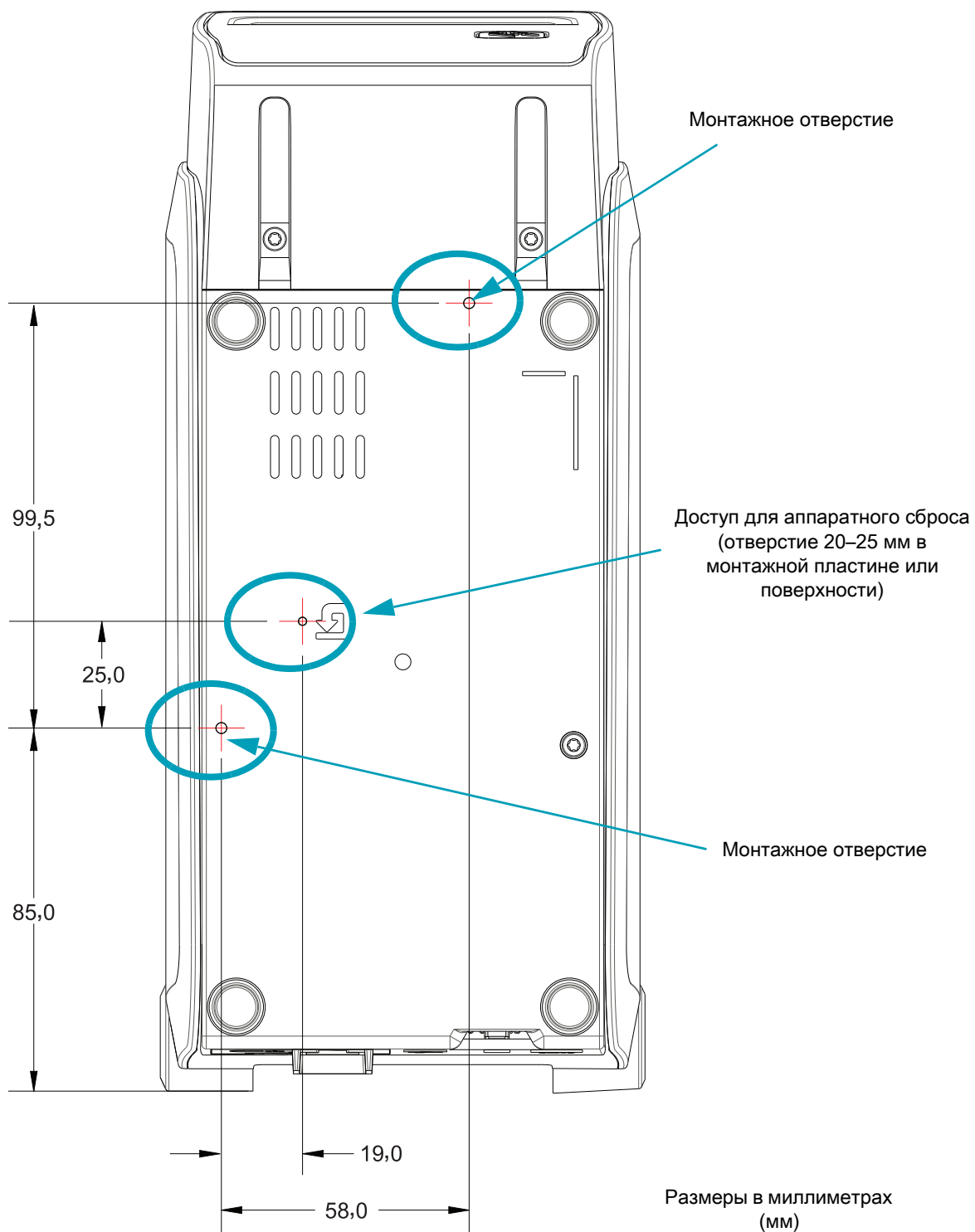
Принтер с подключенной аккумуляторной базой и аккумулятором



Размеры

Используйте винты-саморезы М3 с максимальной глубиной отверстия в корпусе принтера 5 мм.

Примечание. Не снимайте резиновые ножки — это может привести к перегреву принтера.



Носитель

В этом разделе представлен краткий обзор носителей для принтера.

Типы носителей для термопечати



Важно! Компания Zebra настоятельно рекомендует использовать оригинальные расходные материалы, которые гарантируют бесперебойную качественную печать. Специально для расширения возможностей печати и предотвращения быстрого износа печатающей головки компания разработала широкий ассортимент бумажных, полипропиленовых, полиэстерных и виниловых карточек.

Для приобретения расходных материалов посетите веб-сайт <http://www.zebra.com/supplies>.

- В принтере могут использоваться различные типы носителей.
- **Стандартный носитель.** В большинстве стандартных (с разделением наклеек) носителей используется клейкий слой, который соединяет с подложкой как отдельные наклейки, так и группы наклеек.
- **Непрерывный рулонный носитель.** Большинство непрерывных рулонных носителей предназначены для прямой термопередачи (подобно бумаге для факса) и используются для печати квитанций и билетов.
- **Этикетка.** Этикетки обычно печатаются на толстой бумаге (толщиной до 0,19 мм). Чаще всего они не имеют клейкого слоя или подложки и обычно разделяются перфорацией.

Сведения об основных типах носителей содержатся в [Таблица 4](#).

В данном принтере обычно используется рулонный носитель, но также можно использовать фальцованный гармошкой либо другой непрерывный носитель.

Определение типов носителей для термопечати

Лента необходима для печати на носителях с термопереносом, а для носителей прямой термопечати не нужна. Чтобы определить, используется ли в принтере носитель для прямой термопечати, выполните проверку носителя трением.

Для проверки трением выполните следующие действия.

1. Потрите печатную поверхность носителя ногтем или колпачком ручки. Требуется энергичное трение с усилием. Носитель для прямой термопечати всегда химически реагирует на нагрев изменением цвета. Во время данной проверки носитель подвергается воздействию теплоты трения.
2. Взгляните, не появилась ли на поверхности носителя черная полоса?

Если черная полоса...	Тогда требуется...
Появилась на поверхности носителя.	Прямая термопечать. Лента не нужна.
Не появилась на поверхности носителя.	Термоперенос. Лента нужна. Не поддерживается данным принтером.

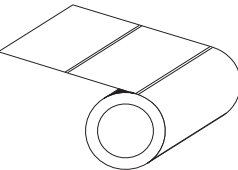
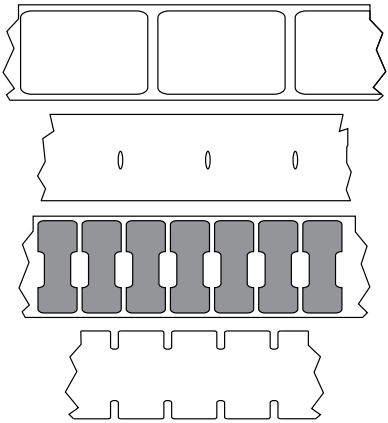
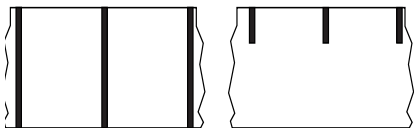

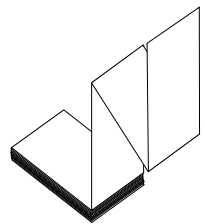
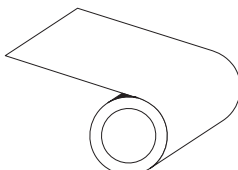
Общие характеристики носителей и печати

- Толщина носителя:
 - Не менее 0,08 мм — общее требование
 - Не более 0,1905 мм — общее требование
- Ширина носителя:
 - Не более 60 мм
 - Не менее 15 мм
- Длина носителя:
 - Не более 990 мм
 - Не менее 6,35 мм — отрывной режим или этикетка
 - Не менее 12,7 мм — с отделителем
 - Не менее 25,4 мм — с резаком

- Максимальный внешний диаметр рулона носителя: 127 мм
- Внутренний диаметр сердечника рулона носителя:
 - 12,7 мм — стандартная конфигурация рулона
 - 25,4 мм — стандартная конфигурация рулона
 - 38,1 мм — с дополнительным адаптером рулона носителя
 - 50,8 мм — с дополнительным адаптером рулона носителя
 - 76,2 мм — с дополнительным адаптером рулона носителя

- Ширина печати:
 - Минимум 1 точка (ZPL)
 - Максимум 56 мм при 203 т/д
 - Максимум 54 мм при 300 т/д
- Шаг точки:
 - 203 т/д: 0,125 мм
 - 300 т/д: 0,085 мм
- Размер X модуля штрихкодов:
 - 203 т/д: 0,127–1,27 мм
 - 300 т/д: 0,085–0,85 мм

Таблица 4 Типы рулонных и фальцованных носителей

Тип носителя	Внешний вид носителя	Описание
Несплошной рулон		<p>Этикетки имеют на обратной стороне клейкий слой, приклеивающий их к подложке. Ярлыки (или билеты) разделены перфорацией.</p> <p>Для отслеживания и контроля позиции отдельных этикеток или ярлыков применяется один или несколько из следующих методов.</p> <ol style="list-style-type: none"> 1. В носителе с перфорацией этикетки разделяются с помощью промежутков, отверстий или просечек. <div style="text-align: center;">  </div> 2. В носителе с черными метками для обозначения мест разделения этикеток используются предварительно напечатанные на обратной стороне черные метки. <div style="text-align: center;">  </div> 3. Перфорированный носитель помимо меток, просечек или промежутков для контроля положения снабжен перфорацией, которая позволяет легко разделять между собой этикетки или ярлыки. <div style="text-align: center;">  </div>
Несплошной фальцованный носитель		<p>Фальцованный носитель сложен гармошкой. Фальцованный носитель может иметь те же типы разделения этикеток, что и несплошной рулон. Границы между этикетками находятся на сгибах или рядом с ними.</p> <p>В этом типе носителя для отслеживания позиционирования формата носителя используются черные метки или просечки.</p>
Сплошной рулонный носитель		<p>Сплошной рулонный носитель не имеет таких разделителей, как промежутки, отверстия, просечки или черные метки. Это позволяет печатать изображение в любом месте этикетки. Для резки носителя на отдельные этикетки можно использовать резак. Для определения окончания непрерывного носителя используйте датчик промежутков.</p>

Конфигурация ZPL

В этом разделе приводится обзор управления конфигурацией принтера, распечаток состояния конфигурации принтера и памяти принтера.

Управление конфигурацией принтера посредством языка программирования ZPL

Принтер ZPL позволяет динамически изменять настройки и применять их к первой наклейке, распечатываемой после такого изменения. Неизменяемые параметры принтера будут сохраняться для использования в следующих форматах. Эти настройки будут действовать до их изменения последующими командами, сброса принтера, его перезагрузки или восстановления его заводских параметров по умолчанию. Команда ZPL «Обновление конфигурации» (^JU) сохраняет и восстанавливает конфигурации принтера для запуска (или повторного запуска) принтера с предварительно настроенными параметрами.

- Чтобы сохранить настройки после перезагрузки или сброса принтера, на принтер можно отправить команду ^JUS для сохранения всех текущих возобновляемых настроек.
- Чтобы восстановить на принтере последние сохраненные значения, можно снова вызвать их командой ^JUR.

ZPL сохраняет все параметры одновременно с помощью единственной приведенной выше команды. Устаревший язык программирования EPL (поддерживаемый данным принтером) изменяет и сразу же сохраняет отдельные команды. Большинство настроек принтера являются общими для ZPL и EPL. Например, изменение параметра скорости с помощью EPL также приведет к изменению скорости, заданной для операций ZPL. Измененная настройка EPL будет возобновлена даже после команд перезагрузки или сброса, выданных одним из языков принтера.

Для помощи в разработке доступен отчет о конфигурации принтера. В отчете о конфигурации приведены сведения о рабочих параметрах, настройках датчиков и состоянии принтера. К нему можно получить доступ с помощью процедуры, описанной в разделе [Тестирование процесса печати с помощью отчета о конфигурации](#). ПО Zebra Setup Utility и драйвер ZebraDesigner™ для Windows также помогают управлять принтером путем печати такого отчета и других отчетов принтера.

Формат конфигурации принтера ZPL

Управление более чем одним принтером может быть организовано с помощью создания программного файла конфигурации принтера и отправки его на один или более принтеров, а также путем использования программы ZebraNet™ Bridge для клонирования настроек принтера. На рисунке 1 приведена базовая структура файла конфигурации на языке ZPL.

Инструкции по созданию программного файла см. в руководстве по программированию ZPL и в разделе [Соответствие между настройкой конфигурации и командами](#). Чтобы отправить программный файл на принтер, можно использовать Zebra Setup Utility (ZSU). Для создания программных файлов можно использовать Блокнот Windows (текстовый редактор).

Рис. 8 Структура формата параметров конфигурации

^XA — начало команды формата

Для команд формата важен порядок

- Общие параметры печати и команд
- Режимы обработки носителя
- Размер области печати на носителе

Команда ^JUS для сохранения

^XZ — конец команды формата

Соответствие между настройкой конфигурации и командами

Отчет о конфигурации принтера, показанный ниже, содержит список большинства параметров конфигурации, которые могут быть заданы с помощью команд ZPL.

Рис. 9 Распечатка отчета о конфигурации

PRINTER CONFIGURATION	
Zebra Technologies ZTC ZD410-300dpi ZPL 50J153200130	
+20.0.....	DARKNESS
LOW.....	DARKNESS SWITCH
4.0 IPS.....	PRINT SPEED
+000.....	TEAR OFF
TEAR OFF.....	PRINT MODE
MARK.....	MEDIA TYPE
REFLECTIVE.....	SENSOR SELECT
640.....	PRINT WIDTH
1104.....	LABEL LENGTH
39.0IN 988MM.....	MAXIMUM LENGTH
MAINT. OFF.....	EARLY WARNING
NOT CONNECTED.....	USB COMM.
AUTO.....	SER COMM. MODE
9600.....	BAUD
8 BITS.....	DATA BITS
NONE.....	PARITY
XON/XOFF.....	HOST HANDSHAKE
NONE.....	PROTOCOL
NORMAL MODE.....	COMMUNICATIONS
<^> 7EH.....	CONTROL PREFIX
<^> 5EH.....	FORMAT PREFIX
<, > 2CH.....	DELIMITER CHAR
ZPL II.....	ZPL MODE
INACTIVE.....	COMMAND OVERRIDE
NO MOTION.....	MEDIA POWER UP
FEED.....	HEAD CLOSE
DEFAULT.....	BACKFEED
+000.....	LABEL TOP
+0000.....	LEFT POSITION
DISABLED.....	REPRINT MODE
042.....	WEB SENSOR
096.....	MEDIA SENSOR
128.....	TAKE LABEL
070.....	MARK SENSOR
004.....	MARK MED SENSOR
000.....	TRANS GAIN
100.....	TRANS LED
066.....	MARK GAIN
058.....	MARK LED
DPCSWFXM.....	MODES ENABLED
.....	MODES DISABLED
640 12/MM FULL.....	RESOLUTION
3.0.....	LINK-OS VERSION
V77.19.14Z <-	FIRMWARE
1.3.....	XML SCHEMA
6.5.0 0.515.....	HARDWARE ID
8192k.....	R: RAM
65536k.....	E: ONBOARD FLASH
NONE.....	FORMAT CONVERT
ENABLED.....	IDLE DISPLAY
01/01/70.....	RTC DATE
01:11.....	RTC TIME
DISABLED.....	ZBI
2.1.....	ZBI VERSION
READY.....	ZBI STATUS
312 LABELS.....	NONRESET CNTR
312 LABELS.....	RESET CNTR1
312 LABELS.....	RESET CNTR2
1,593 IN.....	NONRESET CNTR
1,593 IN.....	RESET CNTR1
1,593 IN.....	RESET CNTR2
4,047 CM.....	NONRESET CNTR
4,047 CM.....	RESET CNTR1
4,047 CM.....	RESET CNTR2
EMPTY.....	SLOT 1
0.....	MASS STORAGE COUNT
0.....	HID COUNT
OFF.....	USB HOST LOCK OUT
FIRMWARE IN THIS PRINTER IS COPYRIGHTED	

Настройки датчиков,
используемые
для обслуживания

Таблица 5 Соответствие между командами ZPL и обозначениями в отчете о конфигурации

Команда	Имя в списке	Описание
~SD	ТЕМНОСТЬ	По умолчанию: 10,0
–	ПЕРЕКЛ. ТЕМНОСТИ	НИЗКАЯ, СРЕДНЯЯ или ВЫСОКАЯ
^PR	СКОРОСТЬ ПЕЧ.	По умолчанию: 152 мм/с (макс.) — 203 т/д 102 мм/с (макс.) — 300 т/д
~TA	ОТРЫВАНИЕ	По умолчанию: +000
^MN	ТИП НОСИТЕЛЯ	По умолчанию: ЗАЗОР/ПАЗ
	ВЫБОР ДАТЧИКА	По умолчанию: АВТО (^MNA — автоматическое определение)
^MT	СПОСОБ ПЕЧАТИ	ТЕРМОПЕРЕНОС или ПРЯМАЯ ТЕРМОПЕЧАТЬ
^PW	ШИРИНА ПЕЧАТИ	По умолчанию: 448 (точек для 203 т/д) или 640 (точек для 300 т/д)
^LL	ДЛИНА ЭТИКЕТКИ	По умолчанию: 1225 (точек) (динамически обновляется в процессе печати)
^ML	МАКС. ДЛИНА	По умолчанию: 989 ММ
–	ПОСЛ. USB	Состояние подключения: подключено / не подключено
^SCa	СКОР. ПЕРЕДАЧИ	По умолчанию: 9600
^SC,b	БИТЫ ДАННЫХ	По умолчанию: 8 БИТ
^SC,,c	БИТЫ ЧЕТНОСТИ	По умолчанию: НЕТ
^SC,,,,e	КВИТИРОВАНИЕ	По умолчанию: АВТО
^SC,,,,,f	ПРОТОКОЛ	По умолчанию: НЕТ
– SGD –**	СВЯЗЬ	По умолчанию: ОБЫЧНЫЙ РЕЖИМ
	ПОСЛ. ПОРТ РЕЖИМ	По умолчанию: АВТО
^СТ / ~СТ	УПР. СИМВОЛ	По умолчанию: <~> 7ЕН
^СС / ~СС	УПР. СИМВОЛ	По умолчанию: <^> 5ЕН
^CD / ~CD	РАЗДЕЛИТЕЛЬ	По умолчанию: <,> 2СН
^SZ	РЕЖИМ ZPL	По умолчанию: ZPL II
– SGD –**	ПЕРЕОПР. КОМАНДЫ	По умолчанию: НЕАКТИВНО
^MFa	ПИТ-Е ПО НОС-Ю	По умолчанию: НЕТ ДВИЖЕНИЯ
^MF,b	ГОЛОВКА ЗАКР.	По умолчанию: ПОДАЧА
~JS	ОБР. ПОДАЧА	По умолчанию: ПО УМОЛЧАНИЮ
^LT	ВЕРХ ЭТИКЕТКИ	По умолчанию: +000
^LS	ЛЕВ. ПОЛОЖЕНИЕ	По умолчанию: +0000
~JD / ~JE	ШЕСТН. ДАМП	По умолчанию: НЕТ (~JE)
	РЕЖИМ ПЕРЕПЕЧ.	По умолчанию: ОТКЛЮЧЕНО

Начиная с этого места в списке квитанции с конфигурацией, распечатка содержит настройки и значения датчиков, отображаемые для устранения неполадок в операциях с датчиками и носителями. Они обычно используются службой технической поддержки компании Zebra для диагностики проблем принтера.

** Не поддерживается командами ZPL, используется команда Set Get Do из руководства по языку ZPL. См. описание команды `device.command_override.xxxxx` в руководстве по программированию на языке ZPL.

Конфигурация ZPL

Настройки конфигурации, перечисленные в данной таблице, возобновляются после значения датчика **ИЗВЛ. ЭТ-КУ**. В этих списках содержатся характеристики принтера, для которых редко изменяются значения по умолчанию, или информация о состоянии.

Таблица 6 Соответствие между командами ZPL и обозначениями на квитанции с конфигурацией

Команда	Имя в списке	Описание
^MP	ВКЛ. РЕЖИМЫ	По умолчанию: CWF (см. команду ^MP)
	ВЫКЛ. РЕЖИМЫ	По умолчанию: (не задано)
^JM	РАЗРЕШЕНИЕ	По умолчанию: 448 8/мм (203 т/д); 640 8/мм (300 т/д)
–	ВСТРОЕННОЕ ПО	Список версий микропрограмм ZPL
–	СХЕМА XML	1.3
–	ИД ОБ-Я	Список версий встроенного блока начальной загрузки
	ВЕРСИЯ LINK-OS	
–	КОНФИГУРАЦИЯ	НЕСТАНДАРТНАЯ (после первого использования)
–	ОЗУ	2104 КБ..... R:
–	ВСТР. FLASH	6144к.....E:
^MU	ПР-Е ФОРМАТА	НЕТ
	ДАТА ПО ЧАСАМ	Отображаемая дата
	ВРЕМЯ ПО ЧАСАМ	Отображаемое время
^JI / ~JI	ZBI	ОТКЛЮЧЕНО (для включения требуется ключ)
	ВЕРСИЯ ZBI	2.1 (отображается в случае установки)
–	СОСТОЯНИЕ ZBI	ГОТОВО
^JH ^MA ~RO	ПОСЛЕДН. ОЧИСТКА	X,XXX В
	ИСП-Е ГОЛОВКИ	X,XXX В
	ОБЩ. ВРЕМЯ ИСП-Я	X,XXX В
	СБР. СЧЕТЧИК 1	X,XXX В
	СБР. СЧЕТЧИК 2	X,XXX В
	НЕ СБР. СЧ-К 0 (1, 2)	X,XXX В
	СБР. СЧЕТЧИК 1	X,XXX В
	СБР. СЧЕТЧИК 2	X,XXX В
	ГНЕЗДО 1	ПУСТОЕ/ ПОСЛЕД. / ПРОВОДН.
	ЧИСЛО НАКОПИТЕЛЕЙ	0
	ЧИСЛО NID	0
	БЛОКИРОВКА USB-ХОСТА	ВЫКЛ./ВКЛ.
–	СЕР. НОМЕР	XXXXXXXXXXXX
^JH	ПРЕДВ. ПР-Е	ТЕХОБСЛ. ВЫКЛ.

Принтер снабжен функцией задания команды или группы команд за один раз для всех последующих квитанций (или наклеек). Эти настройки будут действовать до их изменения последующими командами, сброса принтера или восстановления заводских параметров по умолчанию.

Управление памятью принтера и составление сообщений о состоянии

Чтобы облегчить управление ресурсами, в принтер включена поддержка различных форматов команд для управления памятью, переноса объектов (между областями памяти, импорта и экспорта), именования объектов и составления различных сообщений о рабочем состоянии принтера. Они похожи на старые команды DOS, такие как DIR (содержимое каталога) и DEL (удалить файл). Наиболее распространенные сообщения также входят в состав Zebra Setup Utility и драйвера ZebraDesigner™ для Windows.

В рамках данного типа формата (формы) рекомендуется выполнять одиночные команды. Одиночные команды являются легко используемыми инструментами обслуживания и разработки.

^XA — начало команды формата

В целях повторного использования рекомендуется применять одиночные команды формата

^XZ — конец команды формата

Многие из команд переноса объектов, управления памятью и составления сообщений являются управляющими командами (~). Для них не требуется определенный формат (форма). Они будут выполнены сразу же после получения принтером независимо от наличия формата (формы).

Программирование на языке ZPL для управления памятью

ZPL использует различные расположения в памяти принтера для выполнения программы принтера, сборки печатаемого изображения, сохранения форматов (форм), рисунков, шрифтов и параметров конфигурации.

- ZPL обрабатывает форматы (формы), шрифты и рисунки как файлы, а расположения в памяти — как дисковые накопители в среде операционной системы DOS.
- Именование объектов в памяти. До 16 буквенно-цифровых символов, за ними — точка и 3 буквенно-цифровых символа для расширения файла, например: **123456789ABCDEF.TTF**
Устаревшие принтеры с языком ZPL и микропрограммой версии V60.13 и более ранних версий могли использовать для имен файлов только формат 8.3, а не используемый ныне формат 16.3.
- Возможность перемещения объектов между областями памяти и удаления объектов.
- Поддержка сообщений со списком файлов в стиле каталога DOS в виде распечатки и поддержка передачи состояния на хост-компьютер.
- Возможность использования подстановочных знаков (*) для доступа к файлам

Таблица 7 Команды управления объектами и сообщений о состоянии

Команда	Имя	Описание
^WD	Печать этикетки с каталогом	Печать списка объектов и встроенных штрихкодов и шрифтов для всех адресуемых областей памяти.
~WC	Печать этикетки с конфигурацией принтера	Печать квитанции о состоянии конфигурации (этикетка). Производится так же, как и с помощью кнопки ПОДАЧА в процедуре с одним миганием индикатора.
^ID	Удалить объект	Удаление объектов из памяти принтера.
^TO	Перенести объект	Используется для копирования объекта или группы объектов из одной области памяти в другую.
^CM	Изменить буквенное обозначение памяти	Переназначает буквенное обозначение области памяти принтера.
^JB	Инициализация флеш-памяти	Аналогично форматированию диска — стирание всех объектов из указанного расположения памяти В: или Е:
~JB	Сбросить дополнительную память	Аналогично форматированию диска — стирание всех объектов из расположения памяти В: (заводской дополнительный компонент).
~DY	Загрузить объекты	Загрузка и установка различных объектов, используемых при программировании принтера: шрифтов (OpenType и TrueType), рисунков и других объектных типов данных. Рекомендация. Для загрузки в принтер рисунков и шрифтов используйте ПО ZebraNet™ Bridge.
~DG	Загрузить рисунок	Загрузка шестнадцатеричного ASCII-представления графического изображения. Используется для создания рисунков в ПО ZebraDesigner™ (приложение для создания этикеток).
^FL	Связывание шрифтов	Присоединение одного или нескольких дополнительных шрифтов TrueType к основному шрифту TrueType для добавления глифов (графических образов знака).
^LF	Вывести список ссылок на шрифты	Печать списка связанных шрифтов.
^CW	Идентификатор шрифта	Назначение одного буквенно-цифрового символа в качестве условного названия шрифта, сохраняемого в памяти.



Важно! • Копирование, клонирование и восстановление некоторых предварительно установленных шрифтов ZPL в этом принтере с помощью перезагрузки или обновления микропрограммы невозможно. Использование этих шрифтов ZPL ограничено лицензией, и в случае их удаления явной командой удаления объекта ZPL их необходимо повторно приобрести и установить с помощью служебной программы активации и установки шрифтов. Шрифты EPL не имеют такого ограничения.