

**ДЕТЕКТОР АВТОМАТИЧЕСКИЙ
БАННОТ РОССИЙСКИХ РУБЛЕЙ
DORS 200**



РУКОВОДСТВО ПО ИДЕНТИФИКАЦИИ ЗИП

v1.0

Содержание

1	Составные части детектора автоматического банкнот российских рублей DORS 200 1-1		
1.1	Составные части детектора DORS 200 EBKM.00D240.00.00.000.....		1-1
1.2	Составные части крышки верхней в сборе EBKM.00D240.02.00.000.....		1-3
1.3	Составные части модуля проверки банкнот EBKM.00D240.01.00.000.....		1-3
1.4	Составные части механизма верхнего в сборе EBKM.00D240.01.02.000.....		1-4
1.5	Составные части механизма нижнего в сборе EBKM.00D240.01.01.000.....		1-6
2	Электронные модули, аккумулятор, монитор и кабели		2-1
2.1	Электронные модули		2-1
2.2	Аккумулятор.....		2-2
2.3	Кабели		2-3
3	Двигатель		3-1
3.1	Двигатель в сборе EBKM.D250BA.00.72.000 FRZ-038470.....		3-1
4	Корпусные детали		4-1
4.1	Каркас нижний EBKM.00D250.01.01.001 FRZ-039532.....		4-1
4.2	Каркас верхний EBKM.00D250.01.02.001 FRZ-039531		4-1
4.3	Дно EBKM.00D250.00.00.001-01* FRZ-041478.....		4-1
4.4	Лоток EBKM.00D250.00.00.002-01* FRZ-041479.....		4-1
4.5	Крышка верхняя EBKM.00D250.02.00.001-02* FRZ-041481		4-2
4.6	Кнопки EBKM.00D250.02.00.003 FRZ-035659.....		4-2
4.7	Крышка основания EBKM.00D250.03.00.001-01* FRZ-041476		4-3
4.8	Стекло индикатора EBKM.00D250.02.00.002-01 FRZ-041477		4-3
4.9	Ограничитель передний EBKM.00D250.00.00.005-01* FRZ-041480.....		4-4
5	Колеса, ступицы и т.п.		5-1
5.1	Диск счетный EBKM.00D250.01.01.008 FRZ-033457.....		5-1
5.2	Фланец шкива EBKM.00D250.01.01.006 FRZ-033456		5-1
5.3	Ступица EBKM.00D250.01.01.021 FRZ-033458.....		5-2
5.4	Кольцо резиновое P16 JIS B 2401 FRZ-025120.....		5-2
5.5	Колесо зубчатое EBKM.D230M1.01.00.008 FRZ-013975.....		5-3
5.6	Червяк EBKM.D230M1.01.00.009 FRZ-019201.....		5-3
5.7	Шкив 19MXL EBKM.D230M1.01.00.012 FRZ-019202.....		5-4
5.8	Ролик прижимной EBKM.D230M1.02.00.006 FRZ-020942.....		5-4
6	Валы		6-1
6.1	Ось передняя EBKM.00D250.01.01.003 FRZ-033454.....		6-1
6.2	Ось задняя EBKM.00D250.01.01.004 FRZ-033455		6-1
6.3	Ось петли EBKM.D230M1.00.00.004 FRZ-014695.....		6-2
7	Пружины		7-1
7.1	Пружина плоская укороченная EBKM.D230M1.02.00.008 FRZ-020935.....		7-1
8	Магниты		8-1
8.1	Магнит NdFeB 4x4 мм SYS-006363		8-1
9	Ремни		9-1
9.1	Ремень зубчатый (- \ 76MXL3 \ 154.43 мм \ 76 зубьев \ 3.0 мм) FRZ-033536		9-1
10	Пленки		10-1
10.1	Пленка рассеивающая EBKM.00D250.01.01.009 FRZ-039525		10-1
10.2	Пленка защитная EBKM.00D250.01.02.009 FRZ-039526		10-1

11	Оптические элементы	11-1
11.1	Фильтр УФ ЕВКМ.00D850.03.02.002	FRZ-023033..... 11-1
11.2	Световод ЕВКМ.D230M1.01.00.004	FRZ-017352..... 11-1
12	Ножки	12-1
12.1	Ножка резиновая (Shenzhen ChangXinda Industry \ 90x9x2 мм \ черный) FRZ-034520	12-1
13	Подшипники	13-1
14	Крепежные детали	14-1
14.1	Винты.....	14-1
14.2	Шайбы.....	14-1
14.3	Заклепки	14-1
14.4	Штифты.....	14-1
15	Блоки питания	15-1
15.1	Блок питания импульсный Shenzhen EYA Co. \ EYA-Z01200012 \ 1.25 A \ 12 В \ 73x40x29.5 мм \ Постоянное (DC) FRZ-02845	15-1
16	Программатор	16-1
16.1	Программатор ЕВКМ.00D250.P1.00.000 FRZ-037573	16-1
17	Расходные материалы	17-1
17.1	Фильтр ферритовый (GF1000 (Shenzhen Jrft Electronic Technology)) FRZ- 035655	17-1
17.2	Лента скотч Avioга DSAF 30 мкм \односторонний \ 50мм x10м \ алюминиевый\ хром зеркальный FRZ-024347	17-1
17.3	Лента скотч (- \ односторонний \ 13 мм x 10 м \ тефлон армированный стеклотканью \ коричневый) FRZ-043084	17-1
17.4	Лента скотч (КР3J \ двухсторонний \ 19.6 мм (толщ. 0.6 мм) \ - \ коричневый) FRZ- 043372	17-1
17.5	Смазка (Exlub \ PG60D \ для зубчатых пластиковых передач) FRZ-043821	17-1
17.6	Клей промышленный Henkel \ Loctite 406 \ общего назначения SYS-014482	17-1
17.7	Смазка силиконовая П-221Д SYS-027591.....	17-1
17.8	Карточка калибровочная ЕВКМ.00D240.P1.00.001 FRZ-043047	17-2
17.9	Карточка калибровочная ЕВКМ.D210BA.P1.00.000	17-2
18	Таблица соответствия	18-1

1 Составные части детектора автоматического банкнот российских рублей DORS 200

1.1 Составные части детектора DORS 200 EBKM.00D240.00.00.000

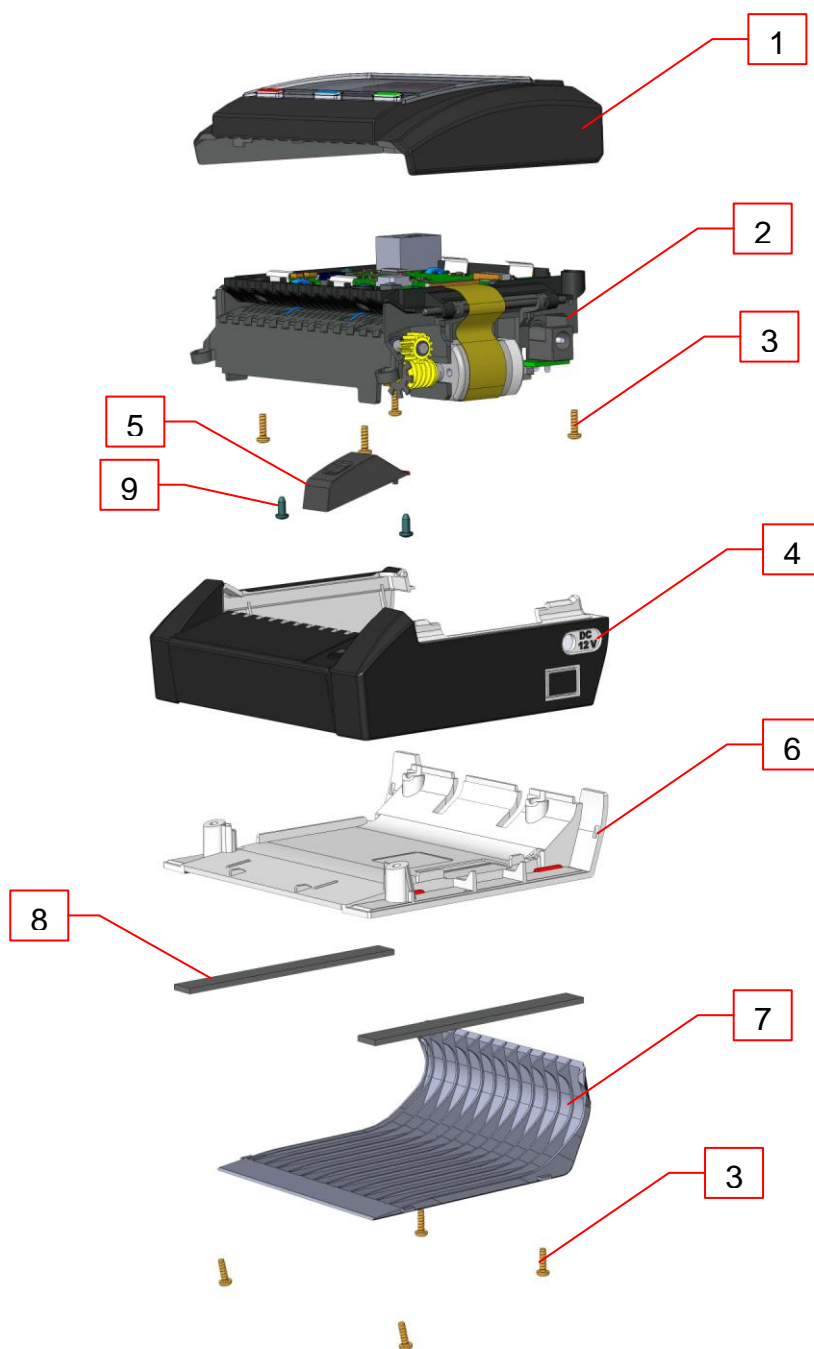


Рисунок 1.1. Детектор автоматический банкнот российских рублей DORS 200
EBKM.00D240.00.00.000.

№	Наименование	Обозначение	Кол-во в приборе	Поставл. в ЗИП	Код
1	<u>Крышка верхняя в сборе</u>	ЕВКМ.00D240.02.00.000	1	-	-
2	<u>Модуль проверки банкнот</u>	ЕВКМ.00D240.01.00.000	1	-	-
3	Винт S2.6x8 N0009		8	Y	SYS-002826
4	Крышка основания	ЕВКМ.00D250.03.00.001-01	1	Y	FRZ-041476
5	Ограничитель передний*	ЕВКМ.00D250.00.00.005	1	Y	FRZ-039527
6	Дно	ЕВКМ.00D250.00.00.001	1	Y	FRZ-035656
7	Лоток	ЕВКМ.00D250.00.00.002	1	Y	FRZ-033450
8	Ножка резиновая (Shenzhen ChangXinda Industry \ 90x9x2 мм \ черный)		2	Y	FRZ-034520
9	Винт S2.6x6 N0023		2	Y	SYS-007527

*Без магнита.

1.2 Составные части крышки верхней в сборе EBKM.00D240.02.00.000

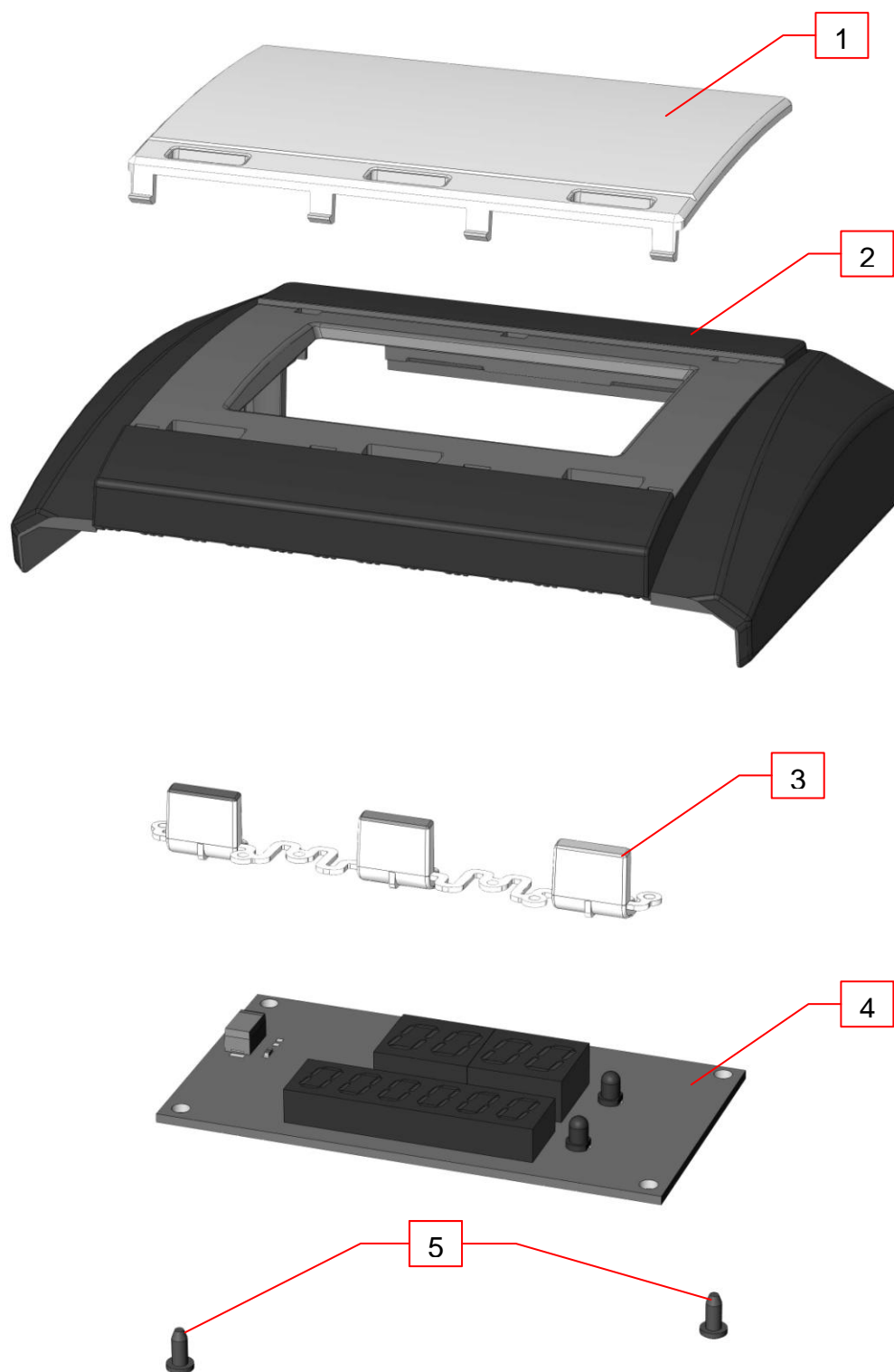


Рисунок 1.2. Крышка верхняя в сборе EBKM.00D240.02.00.000 (поз. 6 – не показана).

№	Наименование	Обозначение	Кол-во в приборе	Поставл. в ЗИП	Код
1	Стекло индикатора	ЕВКМ.00D250.02.00.002-01	1	Y	FRZ-041477
2	Крышка верхняя*	ЕВКМ.00D250.02.00.001-02	1	Y	FRZ-041481
3	Кнопки	ЕВКМ.00D250.02.00.003	1	Y	FRZ-035659
4	Модуль индикатора	ЕВКМ.00D240.01.71.000	1	Y	FRZ-041788
5	Винт S2.6x6 N0023		2	Y	SYS-007527
6	Кабель дисплея	ЕВКМ.00D250.00.73.000	1	Y	FRZ-037609

*Крышка верхняя ЕВКМ.00D250.02.00.001-02 FRZ-041481 - серого цвета;
Крышка верхняя ЕВКМ.00D250.02.00.001-03 FRZ-041482 - черного цвета;

1.3 Составные части модуля проверки банкнот EBKM.00D240.01.00.000

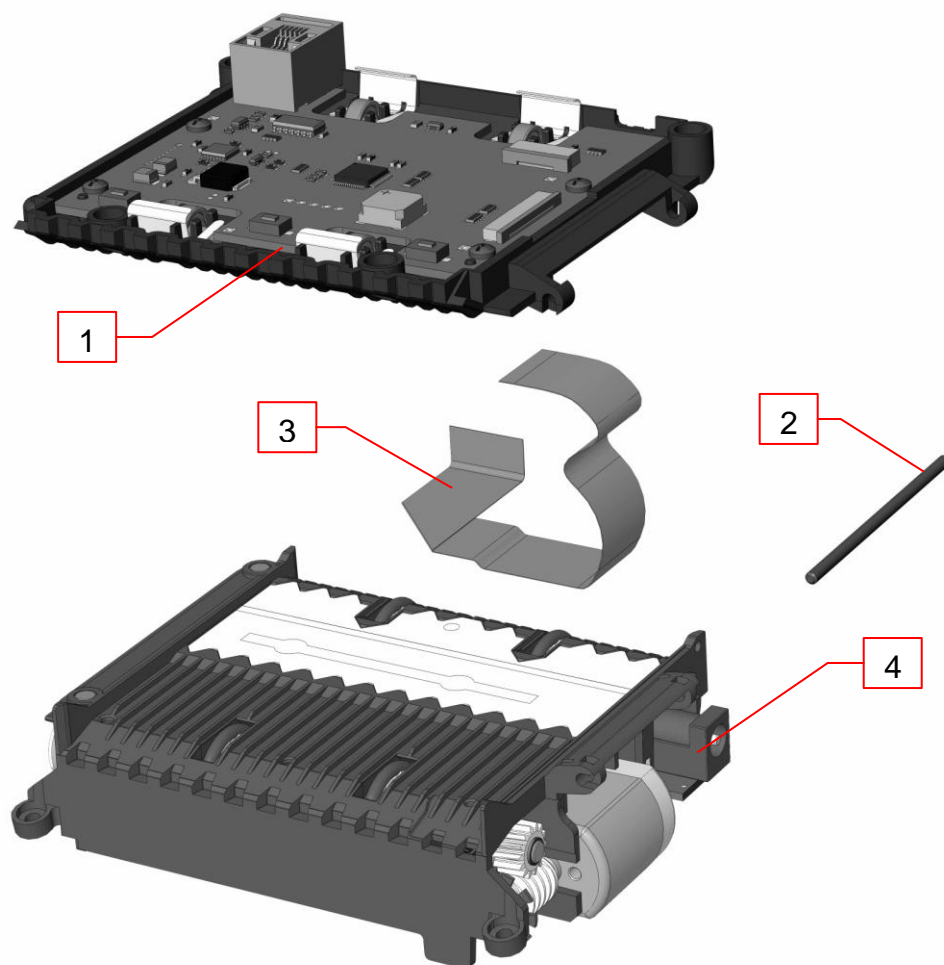


Рисунок 1.3. Модуль проверки банкнот EBKM.00D240.01.00.000.

№	Наименование	Обозначение	Кол-во в приборе	Поставл. в ЗИП	Код
1	<u>Механизм верхний в сборе</u>	<u>EBKM.00D240.01.02.000</u>	1	-	-
2	Ось петли	EBKM.D230M1.00.00.004	1	Y	FRZ-014695
3	Кабель соединительный	EBKM.00D250.00.74.000	1	Y	FRZ-033159
4	<u>Механизм нижний в сборе</u>	<u>EBKM.00D240.01.01.000</u>	1	-	-

1.4 Составные части механизма верхнего в сборе EBKM.00D240.01.02.000

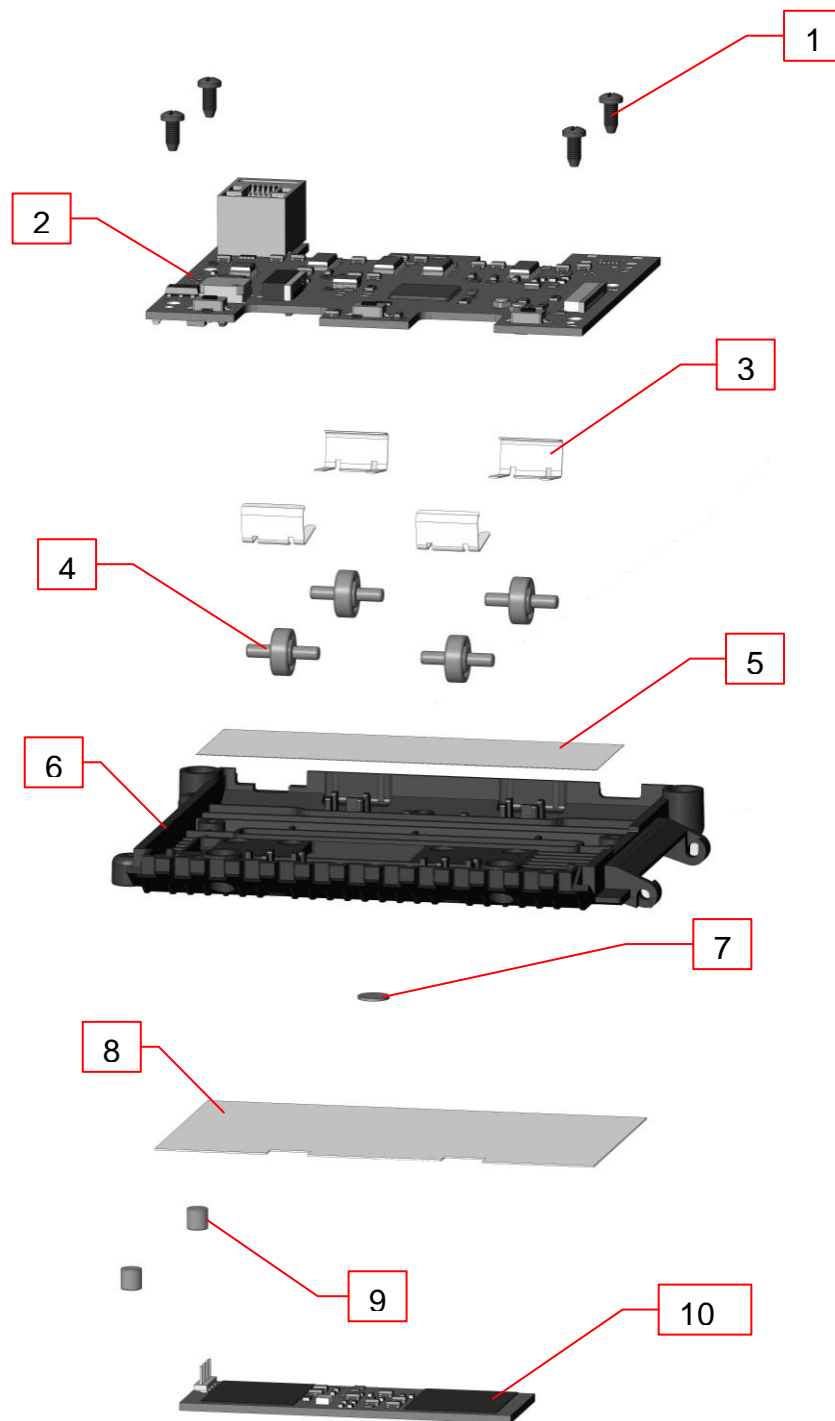


Рисунок 1.4. Механизм верхний в сборе EBKM.00D240.01.02.000.

№	Наименование	Обозначение	Кол-во в приборе	Поставл. в ЗИП	Код
1	Винт S2.6x6 N0023		4	Y	SYS-007527
2	Модуль ЦПУ	EBKM.00D240.00.70.000	1	Y	FRZ-044559
3	Пружина плоская укороченная	EBKM.D230M1.02.00.008	4	Y	FRZ-020935
4	Ролик прижимной	EBKM.D230M1.02.00.006	4	Y	FRZ-020942
5	Лента скотч Avigra DSAF 30 мкм \односторонний \ 50мм x10м \ алюминиевый\ хром		50 x 78 мм	Y	FRZ-024347
6	Каркас верхний	EBKM.00D250.01.02.001	1	Y	FRZ-039531
7	Фильтр УФ	EBKM.00D850.03.02.002	1	Y	FRZ-023033
8	Пленка защитная	EBKM.00D250.01.02.009	1	Y	FRZ-039526
9	Магнит NdFeB 4x4 мм		2	Y	SYS-006363
10	Модуль усилителя магнитного датчика	EBKM.00D250.01.72.000	1	Y	FRZ-044407

1.5 Составные части механизма нижнего в сборе EBKM.00D240.01.01.000

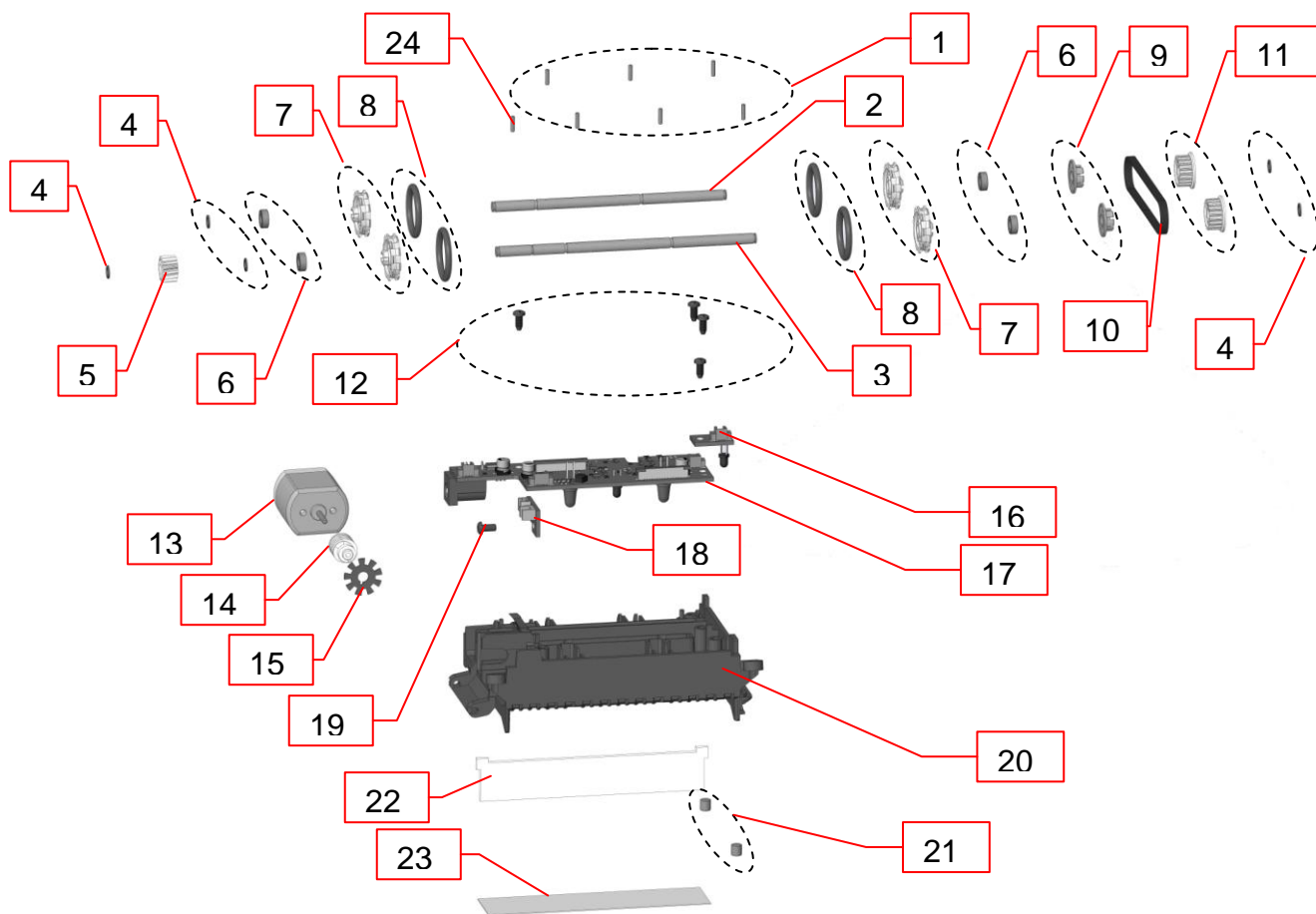


Рисунок 1.5. Механизм нижний в сборе EBKM.00D240.01.01.000 (поз. 25...29 – не показаны).

№	Наименование	Обозначение	Кол-во	Поставл. в ЗИП	Код
1	Штифт	EBKM.D230M1.01.00.016-01	6	Y	FRZ-019578
2	Ось задняя	EBKM.00D250.01.01.004	1	Y	FRZ-033455
3	Ось передняя	EBKM.00D250.01.01.003	1	Y	FRZ-033454
4	Стоп шайба 3,2 W0018		5	Y	SYS-015487
5	Колесо зубчатое	EBKM.D230M1.01.00.008	1	Y	FRZ-013975
6	Подшипник 674ZZ (4x7x2,5)		4	Y	FRZ-015322
7	Ступица	EBKM.00D250.01.01.021	4	Y	FRZ-033458
8	Кольцо резиновое P16 JIS B 2401		4	Y	FRZ-025120
9	Фланец шкива	EBKM.00D250.01.01.006	2	Y	FRZ-033456
10	Ремень зубчатый (- \ 76MXL3 \ 154.43 мм \ 76 зубьев \ 3.0 мм)		1	Y	FRZ-033536
11	Шкив 19MXL	EBKM.D230M1.01.00.012	2	Y	FRZ-019202
12	Винт S2.6x6 N0023		4	Y	SYS-007527
13	Двигатель в сборе	EBKM.D250BA.00.72.000	1	Y	FRZ-038470

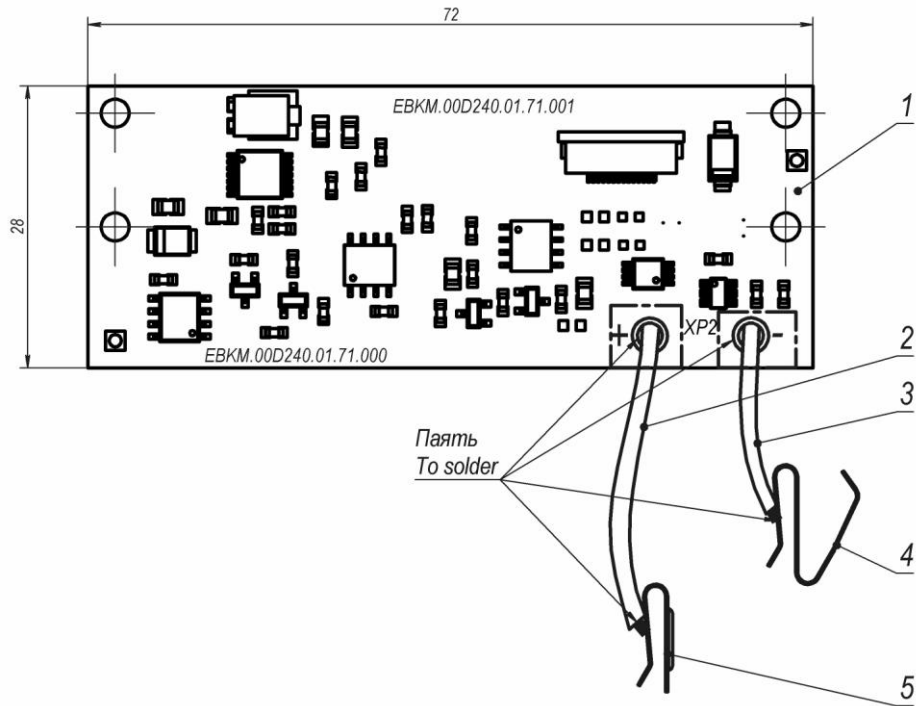
14	Червяк	EBKM.D230M1.01.00.009	1	Y	FRZ-019201
15	Диск счетный	EBKM.00D250.01.01.008	1	Y	FRZ-033457
16	Модуль стартового светодиода	EBKM.00D250.00.72.000	1	Y	FRZ-042013
17	Модуль подсветки	EBKM.00D240.00.71.000	1	Y	FRZ-045417
18	Модуль синхронизации	EBKM.D230M1.01.71.000	1	Y	FRZ-037769
19	Заклепка KangYang SR2,6-5,5		1	Y	FRZ-014481
20	Каркас нижний	EBKM.00D250.01.01.001	1	Y	FRZ-039532
21	Магнит NdFeB 4x4 мм		2	Y	SYS-006363
22	Световод	EBKM.D230M1.01.00.004	1	Y	FRZ-017352
23	Пленка рассеивающая	EBKM.00D250.01.01.009	1	Y	FRZ-039525
24	Штифт	EBKM.D230M1.01.00.016	1	Y	FRZ-008209
25*	Модуль зарядного устройства	EBKM.00D240.01.80.000	1	Y	FRZ-043088
26*	Кабель зарядного устройства	EBKM.00D240.00.72.000	1	Y	FRZ-041649
27*	Винт S2.6x6 N0023		2	Y	SYS-007527
28*	Кабель A1251D-2/95 СТП-04		1	Y	FRZ-038176
29*	Кабель A1251D-3/55 СТП-04		1	Y	FRZ-038173

*Позиции не показаны.

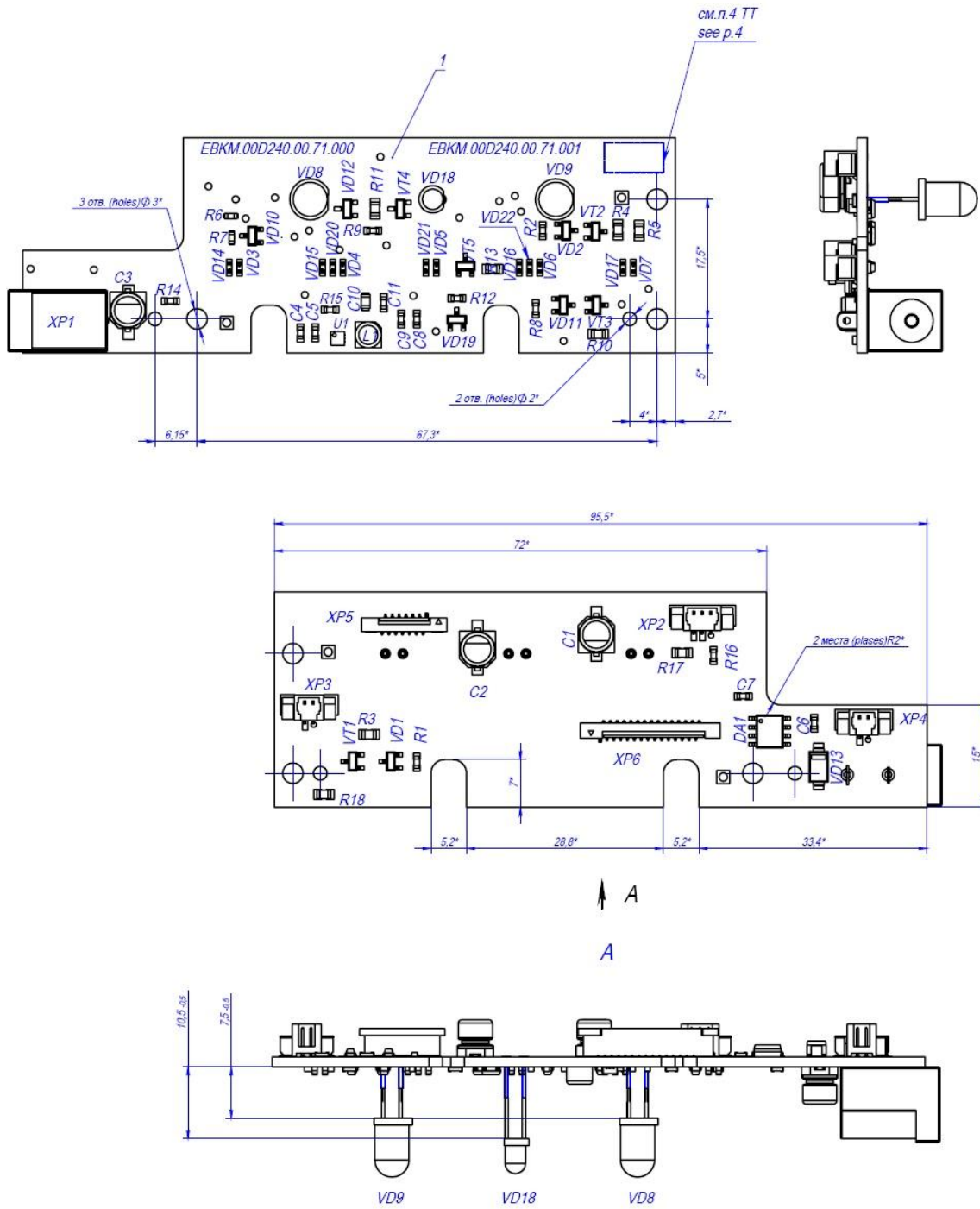
2 Электронные модули, аккумулятор, монитор и кабели

2.1 Электронные модули

2.1.1 Модуль зарядного устройства ЕВКМ.00D240.01.80.000 FRZ-043088



2.1.2 Модуль подсветки EBKM.00D240.00.71.000 FRZ-045417



2.1.3 Модуль стартового светодиода EBKM.00D250.00.72.000 FRZ-042013

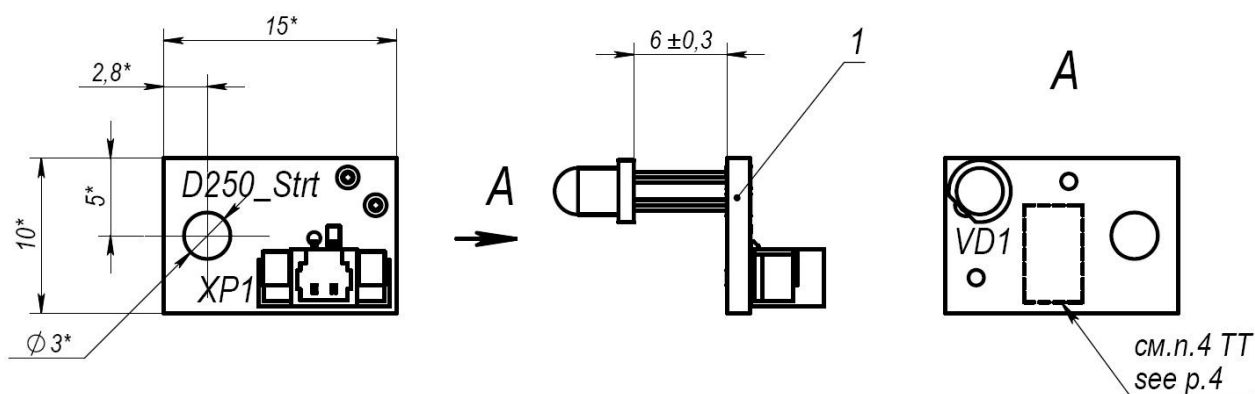
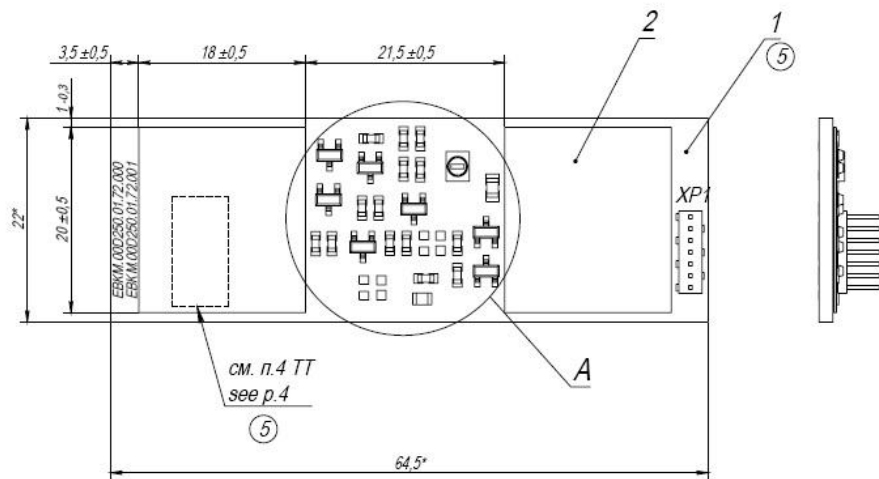


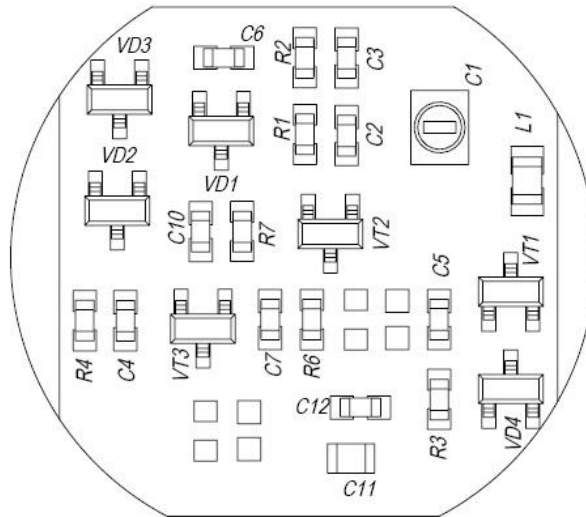
Таблица взаимозаменяемости Модуля стартового светодиода

№	Наименование	Обозначение	Новый код заказа	Старый код заказа	Взаимо-заменя-емость
-"	Модуль стартового светодиода	EBKM.00D250.00.72.000	-	FRZ-033320	Да
-"	-"	-"	-	FRZ-037757	
-"	-"	-"	FRZ-042013	-	

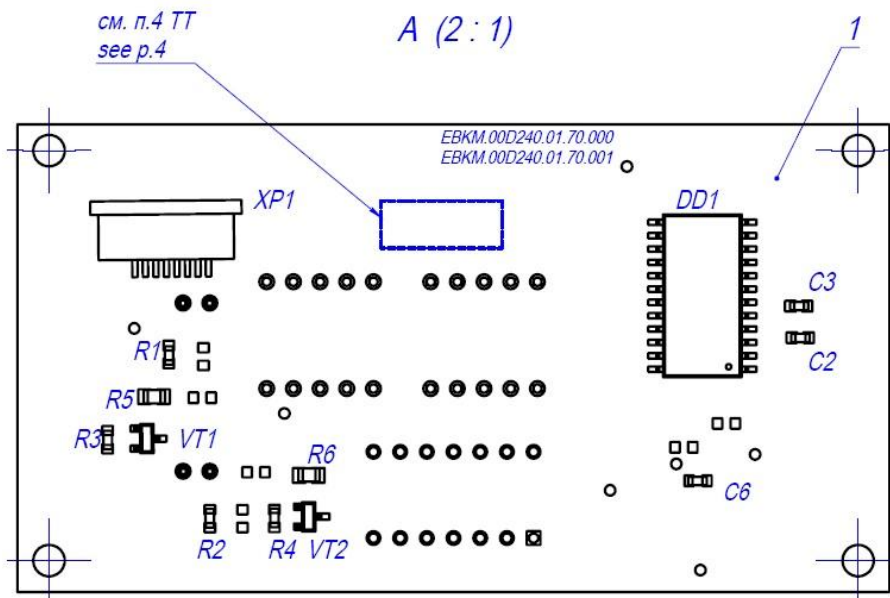
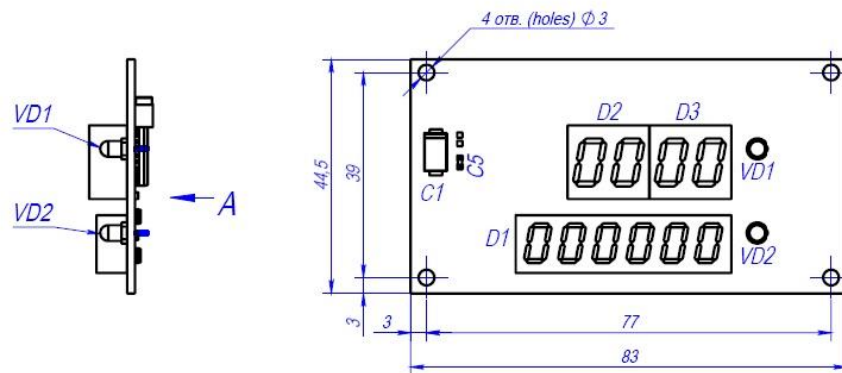
2.1.4 Модуль усилителя магнитного датчика EBKM.00D250.01.72.000 FRZ-044407



A (5 : 1)



2.1.6 Модуль индикатора EBKM.00D240.01.71.000 FRZ-041788



2.2 Аккумулятор

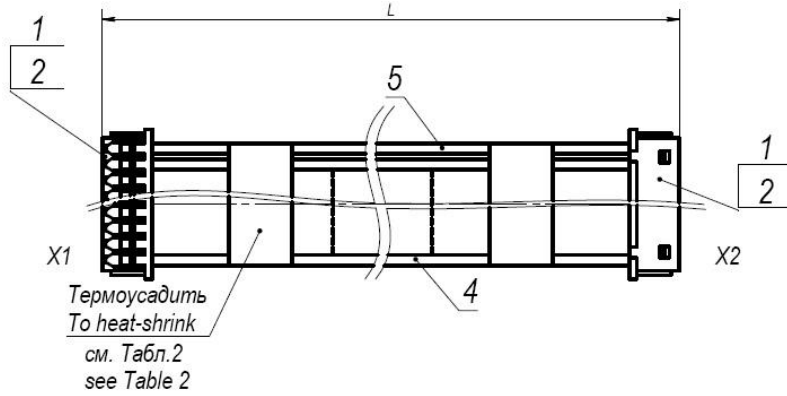
2.2.1 Элемент питания (Chenzhen Langshen Battery Technology \ INR18650C \ 18650) FRZ-034784

(Емкость $\geq 2300\text{mAh}$)



2.3 Кабели

2.3.1 Кабель А1251D-2/95 СТП-04 FRZ-038176



Полное наименование кабеля 4573D-N/L, где:
N - количество контактов;
L - длина кабеля, мм;
Complete designation - 4573D-N/L:
N - No. of position;
L - length, mm.

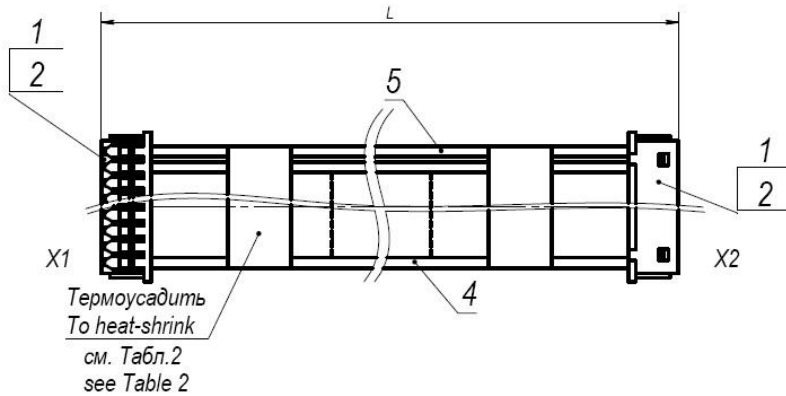
Таблица соединений (Connections table)

Проводник Wire	Откуда идёт From	Куда идёт To	Данные провода (Date of cable)	Длина, мм Length, mm	Примечание Remark
1	X1:1	X2:1	Поз.4 (Item 4)	L1=L-2	Красный, Red
2	X1:2	X2:2	Поз.5 (Item 5)	L1=L-2	Чёрный, Black
...
N	X1:N	X2:N	Поз.5 (Item 5)	L1=L-2	Чёрный, Black

Таблица взаимозаменяемости

№	Наименование	Обозначение	Новый код заказа	Старый код заказа	Взаимо- заменя- емость
-"	Кабель 4573D-2/95 СТП-04		-	FRZ-035750	Да
-"	Кабель А1251D-2/95 СТП-04	-"	FRZ-038176	-	

2.3.2 Кабель А1251D-3/55 СТП-04 FRZ-038173



Полное наименование кабеля 4573D-N/L, где:
 N - количество контактов;
 L - длина кабеля, мм;
 Complete designation - 4573D-N/L:
 N - No. of position;
 L - length, mm.

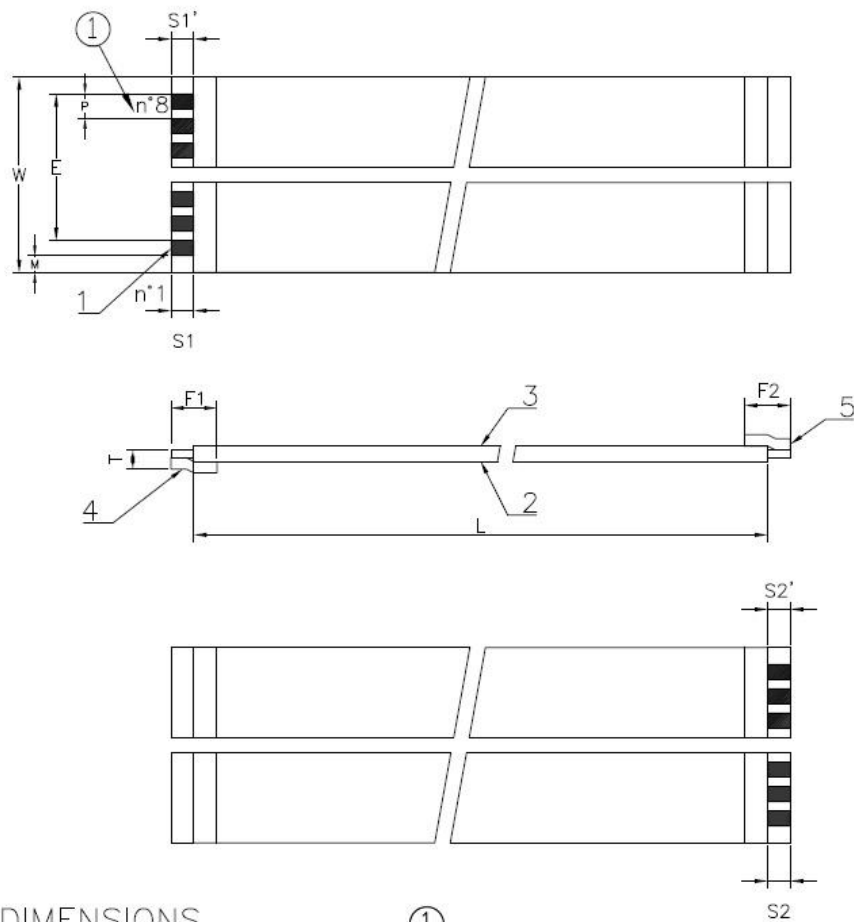
Таблица соединений (Connections table)

Проводник Wire	Откуда идёт From	Куда идёт To	Данные провода (Date of cable)	Длина, мм Length, mm	Примечание Remark
1	X1:1	X2:1	Поз.4 (Item 4)	L1=L-2	Красный, Red
2	X1:2	X2:2	Поз.5 (Item 5)	L1=L-2	Чёрный, Black
...
N	X1:N	X2:N	Поз.5 (Item 5)	L1=L-2	Чёрный, Black

Таблица взаимозаменяемости

№	Наименование	Обозначение	Новый код заказа	Старый код заказа	Взаимо- заменя- емость
-"	Кабель 4573D-3/55 СТП-04		-	FRZ-033164	Да
-"	Кабель А1251D-3/55 СТП-04	-"	FRZ-038173	-	

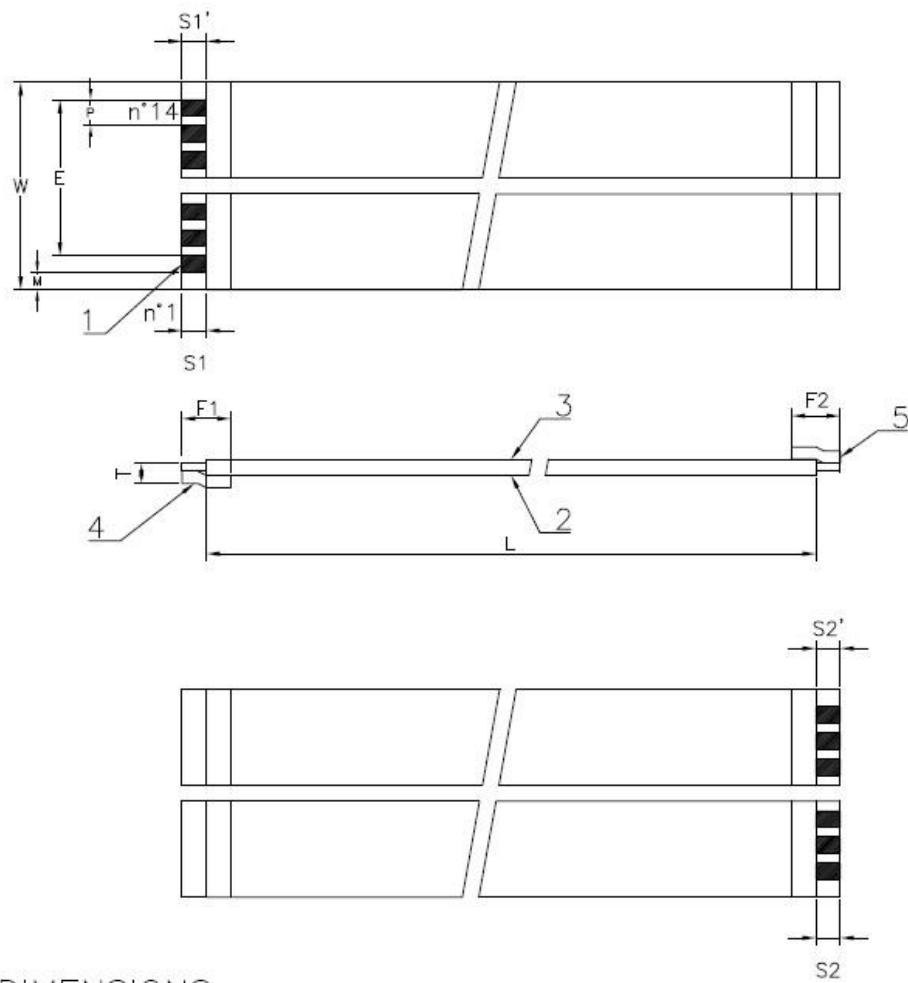
2.4.3 Кабель дисплея EBKM.00D250.00.73.000 FRZ-037609



DIMENSIONS

ITEMS	UNITS	SPECIFICATIONS	
Number of conductors	-	8	
Pitch	MM	1.0 ± 0.1	P
Span	MM	7 ± 0.1	E
Total width	MM	9 ± 0.15	W
Margin	MM	0.65 ± 0.08	M
Strip length	MM	4 ± 0.5	S1
Strip length	MM	4 ± 0.5	S2
End thickness	MM	0.30 ± 0.05	T
Insulated length	MM	95 ± 2	L
Reinforcement length	MM	5.5 ± 0.5	F1
Reinforcement length	MM	5.5 ± 0.5	F2
Strip difference S-S'	MM	0.30 max	

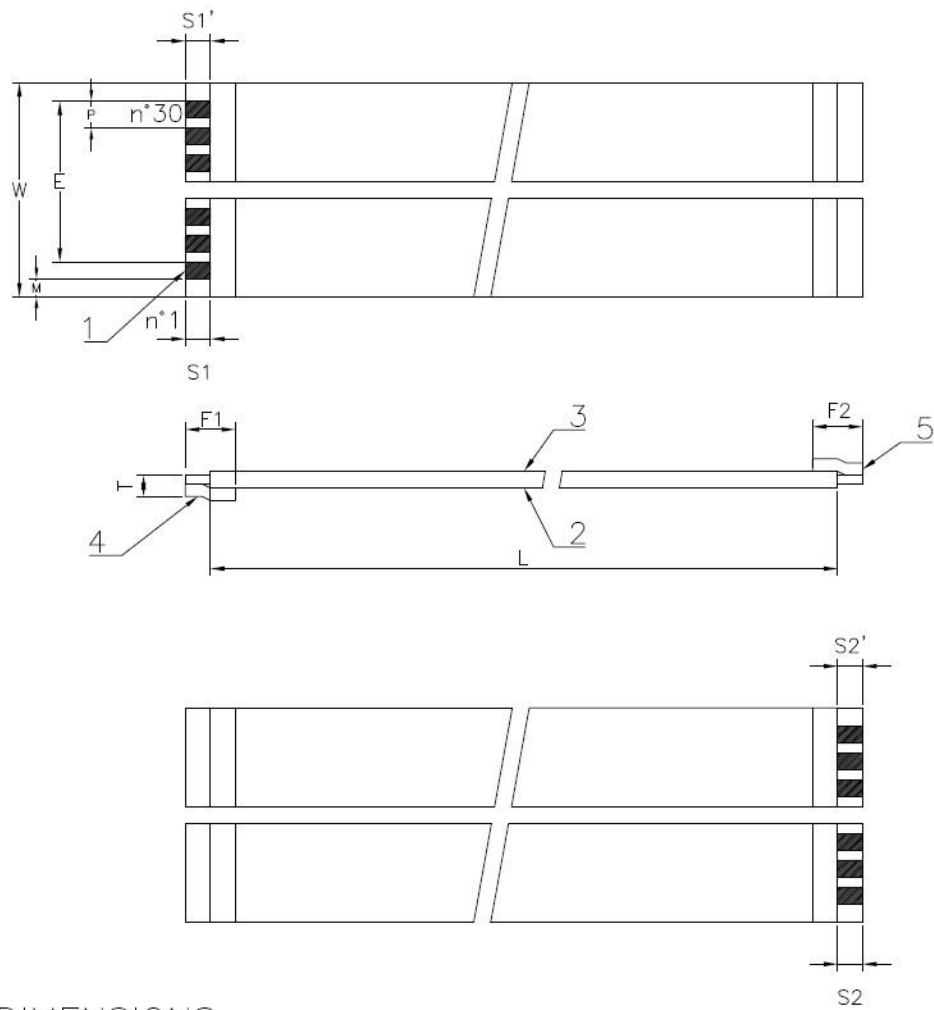
2.4.4 Кабель зарядного устройства EBKM.00D240.00.72.000 FRZ-041649



DIMENSIONS

ITEMS	UNITS	SPECIFICATIONS	
Number of conductors	-	14	
Pitch	MM	0.50 ± 0.05	P
Span	MM	6.50 ± 0.05	E
Total width	MM	7.50 ± 0.07	W
Margin	MM	0.35 ± 0.08	M
Strip length	MM	3.5 ± 0.5	S1
Strip length	MM	3.5 ± 0.5	S2
End thickness	MM	0.30 ± 0.05	T
Insulated length	MM	55 ± 2	L
Reinforcement length	MM	4.5 ± 0.5	F1
Reinforcement length	MM	4.5 ± 0.5	F2
Strip difference S-S'	MM	0.40 max	

2.4.5 Кабель соединительный EBKM.00D250.00.74.000 FRZ-033159

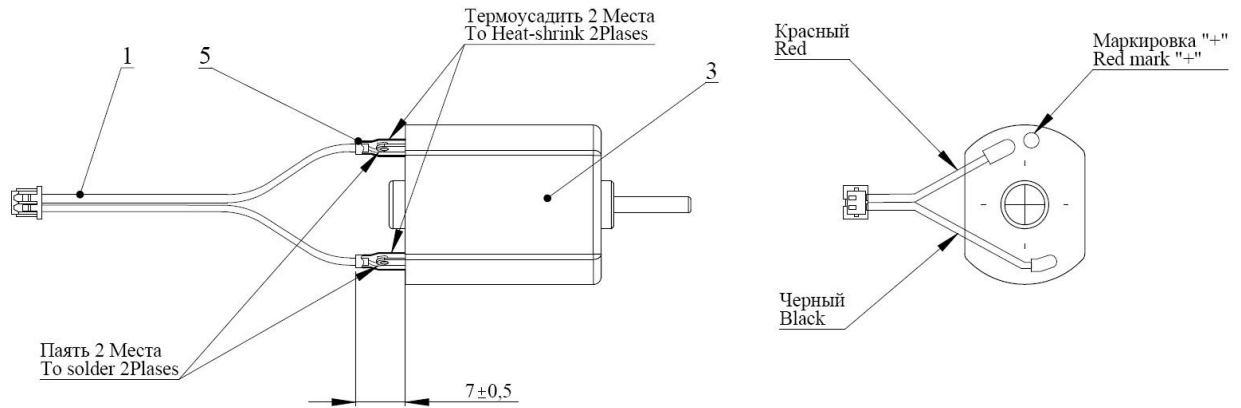


DIMENSIONS

ITEMS	UNITS	SPECIFICATIONS	
Number of conductors	—	30	
Pitch	MM	0.50 ± 0.05	P
Span	MM	14.50 ± 0.05	E
Total width	MM	15.50 ± 0.07	W
Margin	MM	0.35 ± 0.08	M
Strip length	MM	3.5 ± 0.5	S1
Strip length	MM	3.5 ± 0.5	S2
End thickness	MM	0.30 ± 0.05	T
Insulated length	MM	125 ± 2	L
Reinforcement length	MM	4.5 ± 0.5	F1
Reinforcement length	MM	4.5 ± 0.5	F2
Strip difference S-S'	MM	0.40 max	

3 Двигатель

3.1 Двигатель в сборе EBKM.D250BA.00.72.000 FRZ-038470

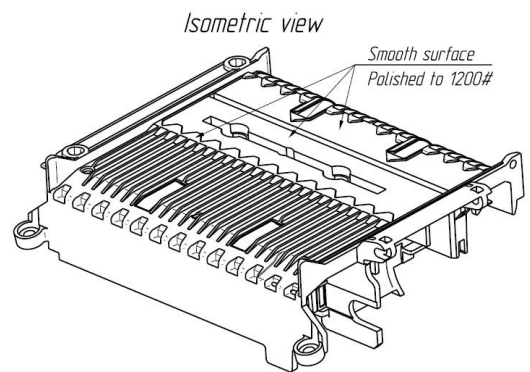
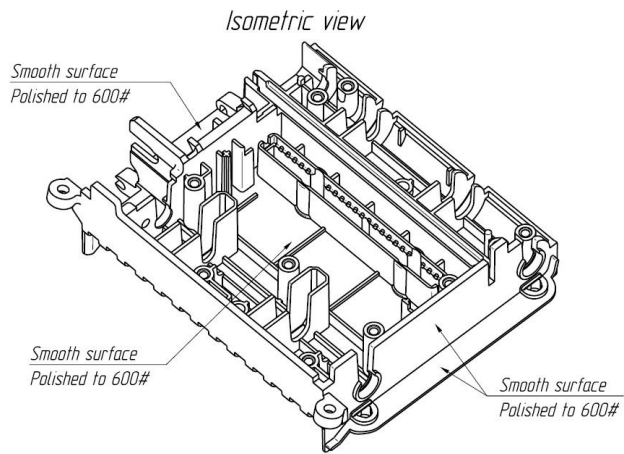


№	Наименование	Обозначение	Кол-во	Поставл. в ЗИП	Код
1	Кабель двигателя	EBKM.00D250.01.74.100	1	-	FRZ-037760
2	Мотор (Ever Motor \ TF-260SA-11325-42V \ DC, Permanent magnetic motor \ - \ - \ 12 B)		1	-	FRZ-043820

4 Корпусные детали

4.1 Каркас нижний EBKM.00D250.01.01.001

FRZ-039532

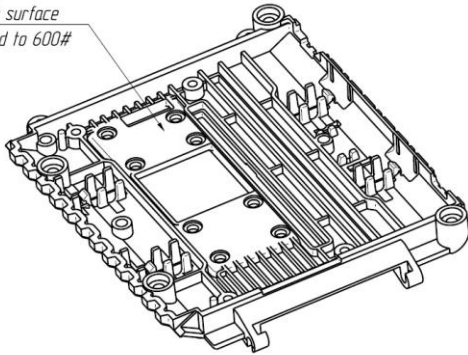


4.2 Каркас верхний ЕВКМ.00D250.01.02.001

FRZ-039531

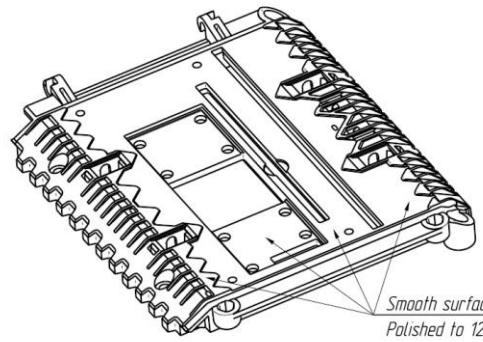
Isometric view

*Smooth surface
Polished to 600#*



Isometric view

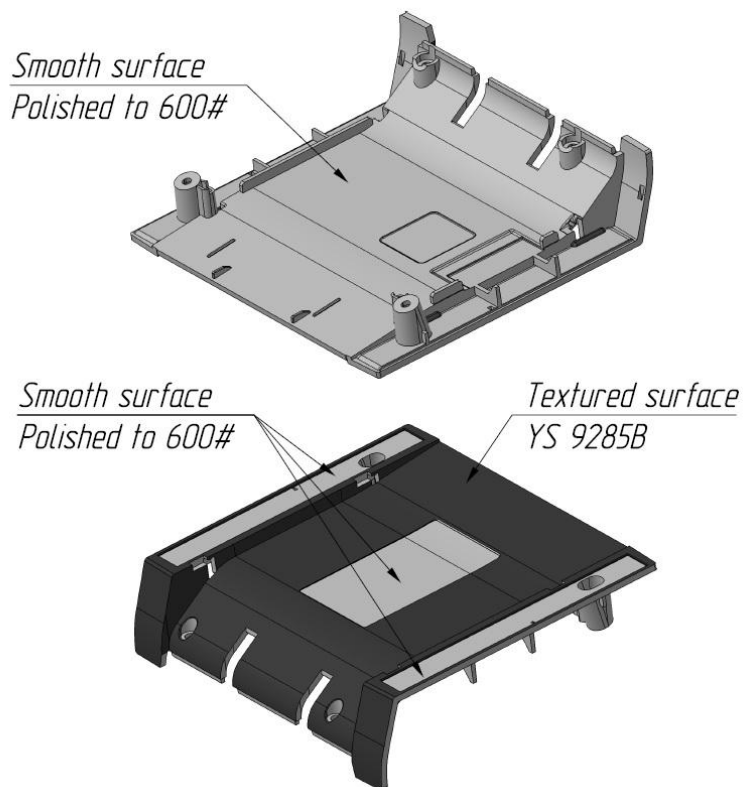
*Smooth surface
Polished to 1200#*



4.3 Дно EBKM.00D250.00.00.001-01*

FRZ-041478

Isometric view (1:2)



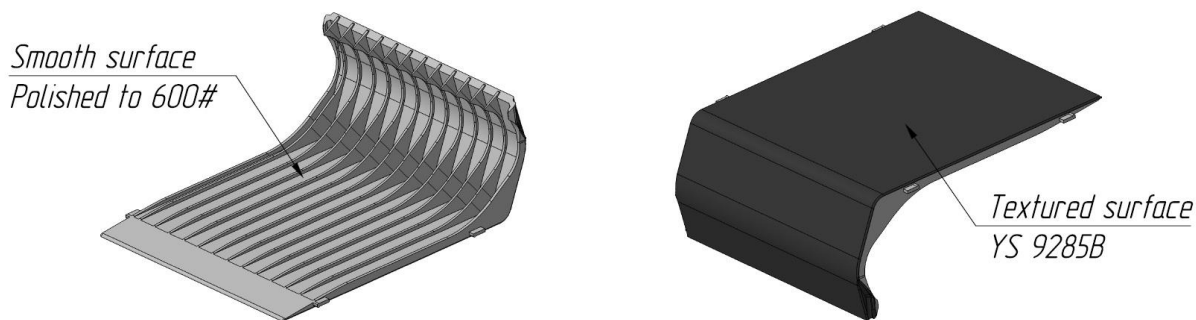
* - серого цвета;

4.4 Лоток EBKM.00D250.00.00.002-01*

FRZ-041479

Isometric view (1:2)

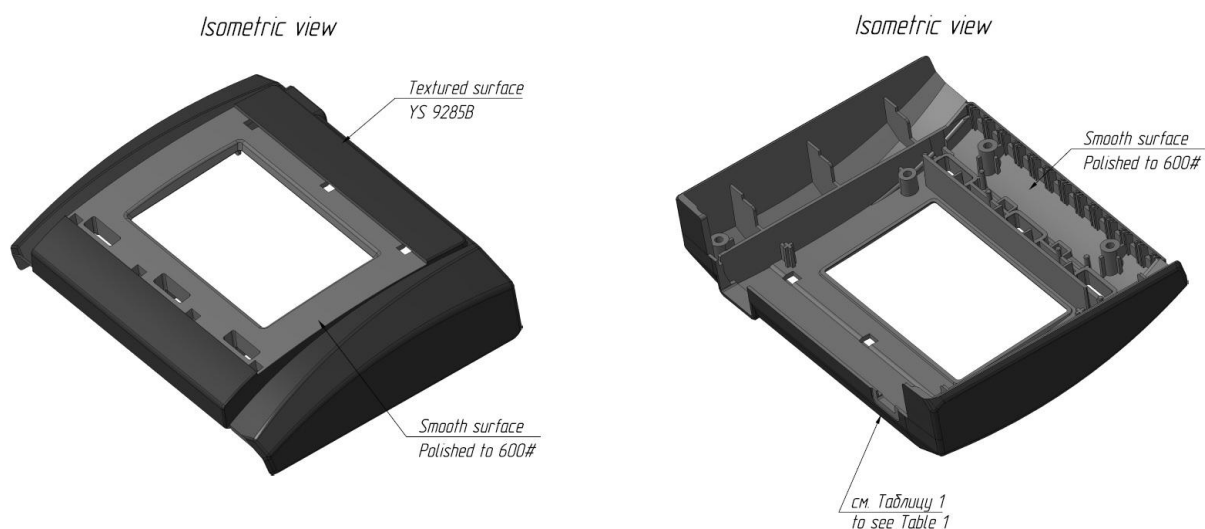
Isometric view (1:2)



* - серого цвета;

4.5 Крышка верхняя ЕВКМ.00D250.02.00.001-02*

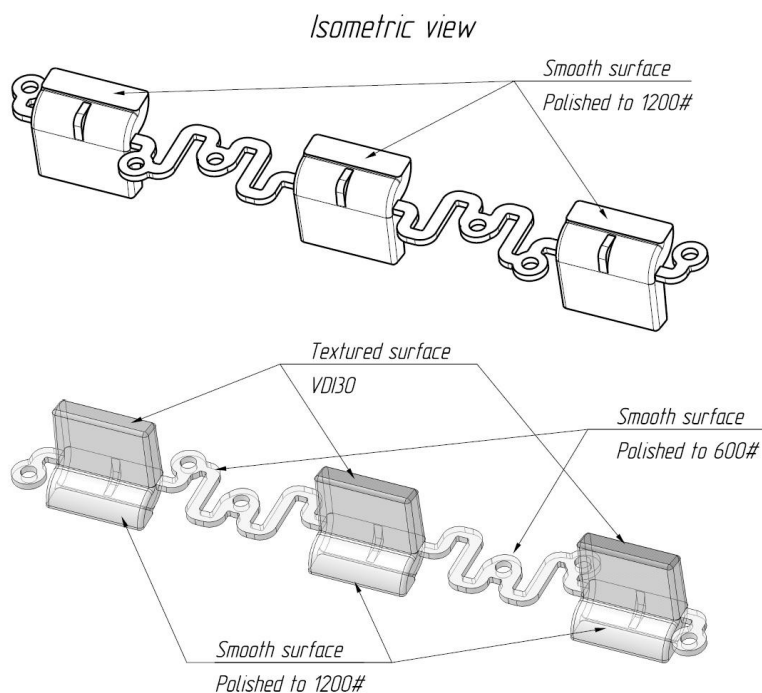
FRZ-041481

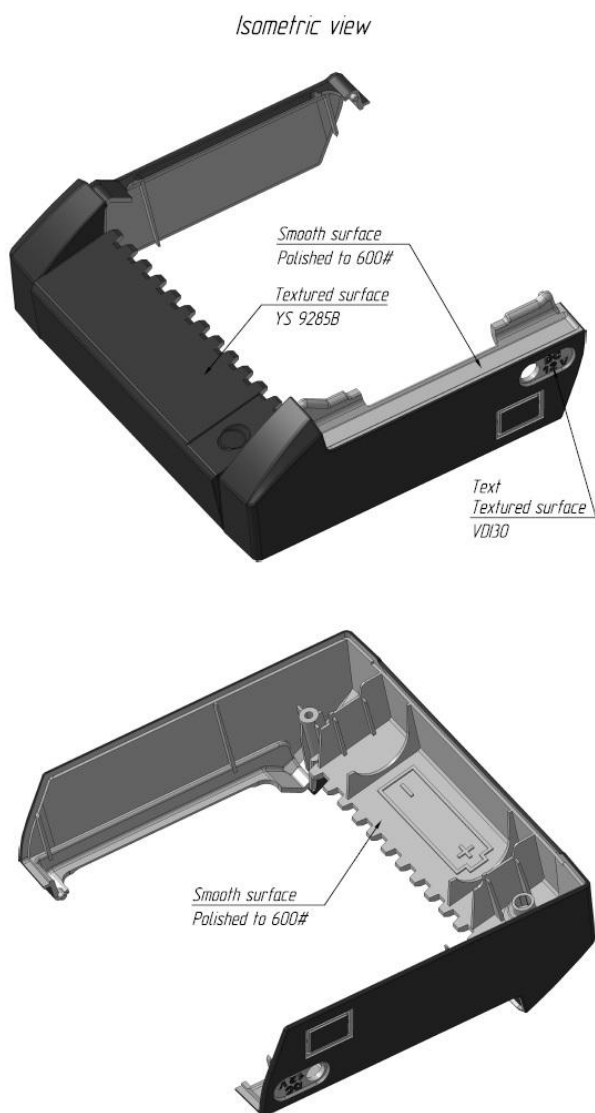


*Крышка верхняя ЕВКМ.00D250.02.00.001-02 FRZ-041481 – серого цвета;
Крышка верхняя ЕВКМ.00D250.02.00.001-03 FRZ-041482 – черного цвета;

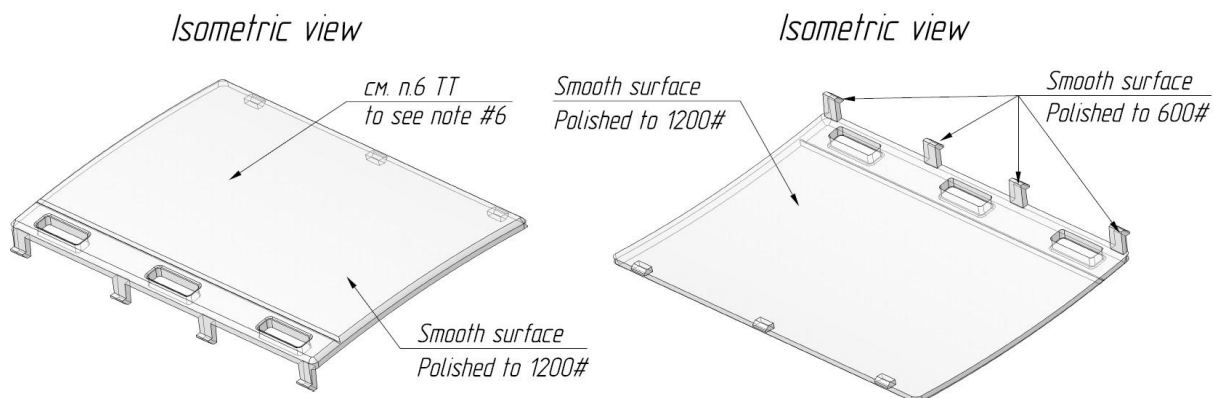
4.6 Кнопки ЕВКМ.00D250.02.00.003

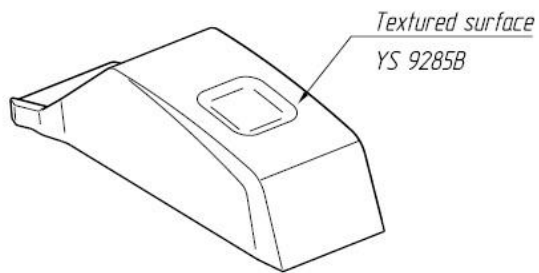
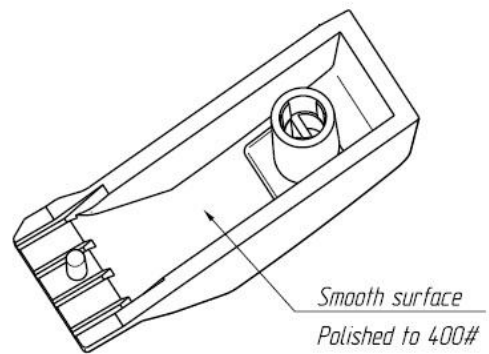
FRZ-035659





* - серого цвета;



Isometric view*Isometric view*

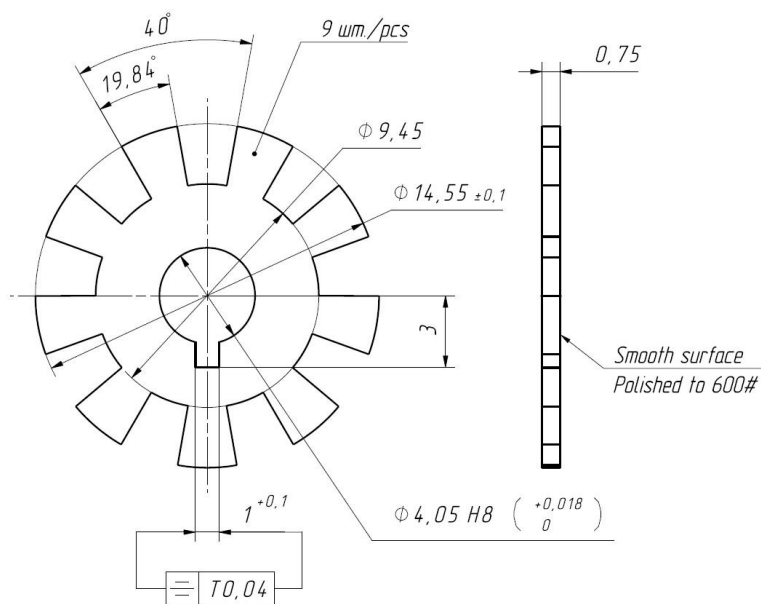
* - серого цвета;

Поставляется без магнита. Магнит NdFeB 4x4 мм SYS-006363 заказывается отдельно.

5 Колеса, ступицы и т.п.

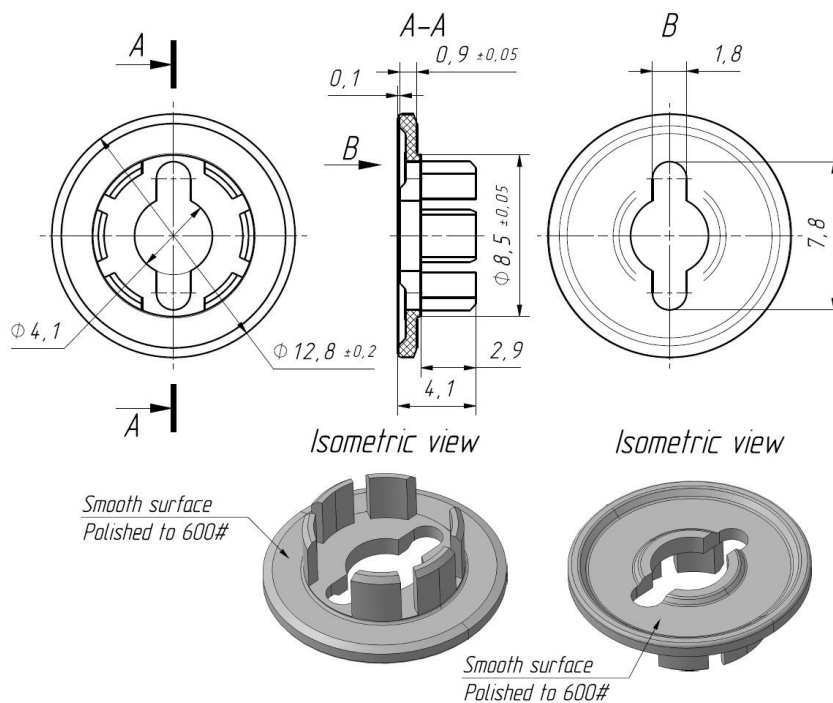
5.1 Диск счетный EBKM.00D250.01.01.008

FRZ-033457



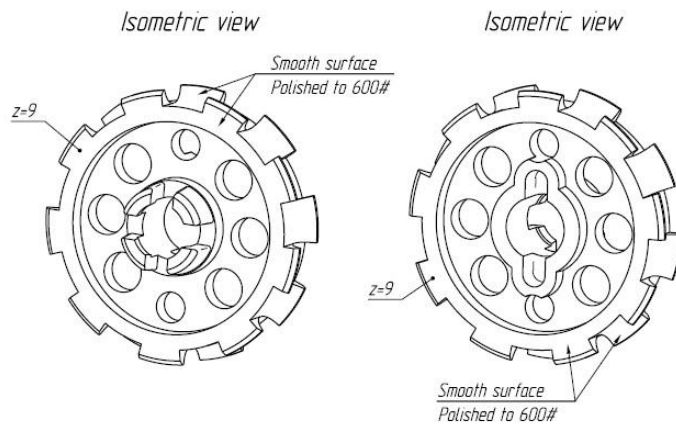
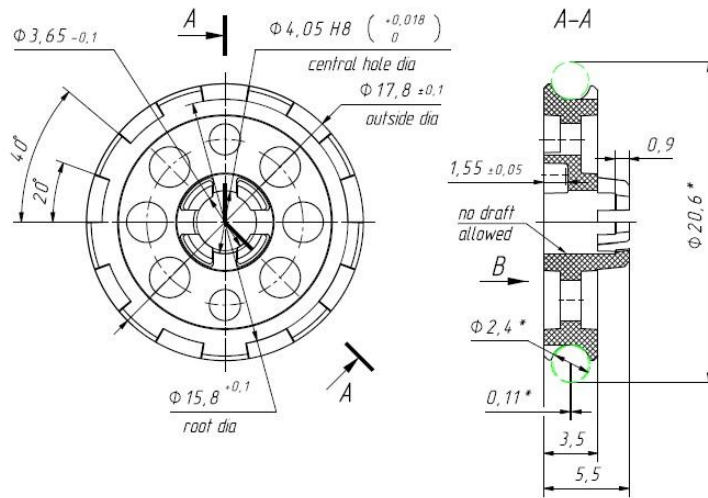
5.2 Фланец шкива EBKM.00D250.01.01.006

FRZ-033456



5.3 Ступица ЕВКМ.00D250.01.01.021

FRZ-033458



5.4 Кольцо резиновое P16 JIS B 2401

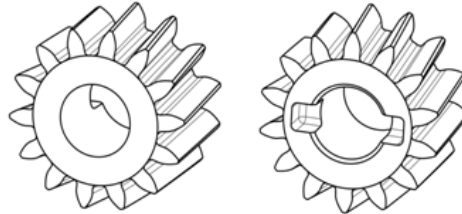
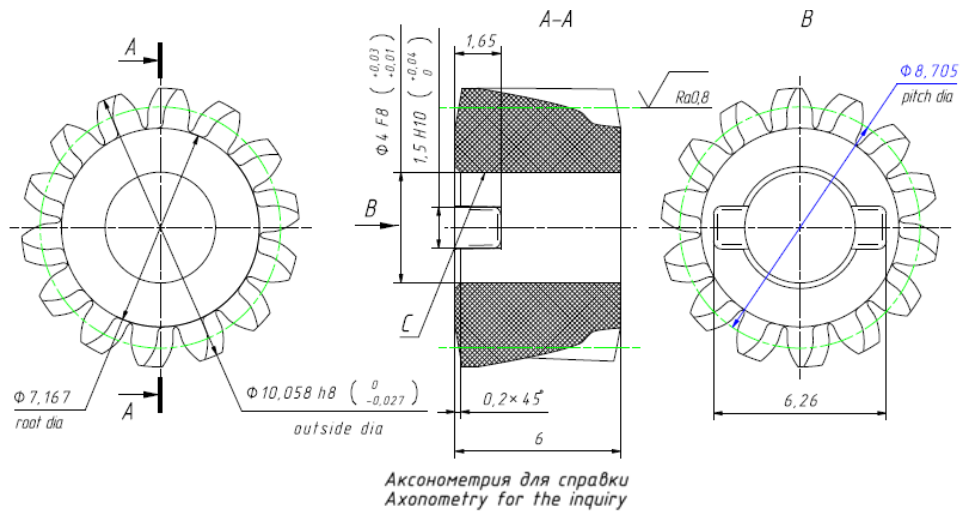
FRZ-025120

Допустимая замена: Кольцо резиновое 016-020-25 ГОСТ 9833-73



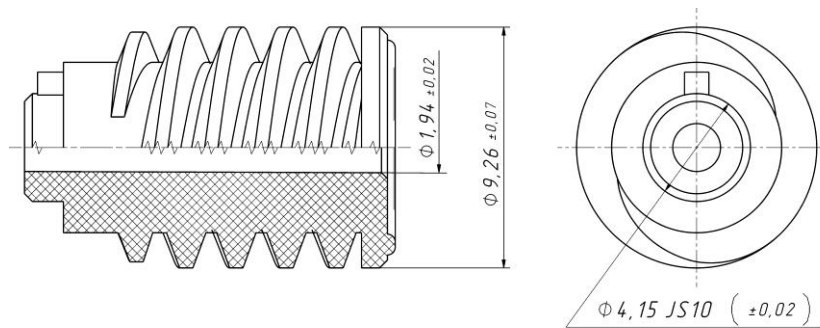
5.5 Колесо зубчатое EBKM.D230M1.01.00.008

FRZ-013975

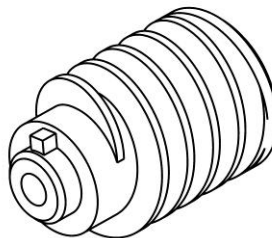


5.6 Червяк EBKM.D230M1.01.00.009

FRZ-019201

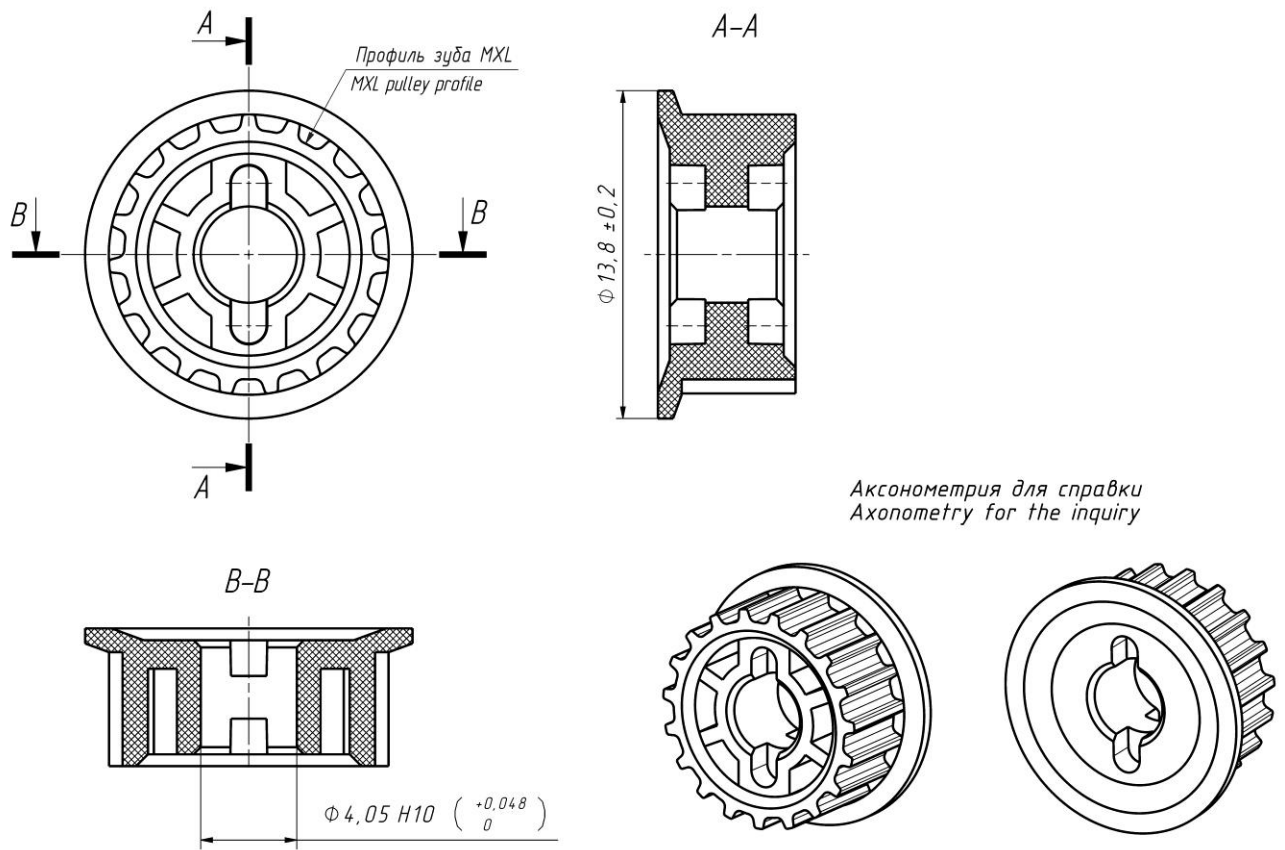


Аксонетрия для справки
Axonometry for the inquiry



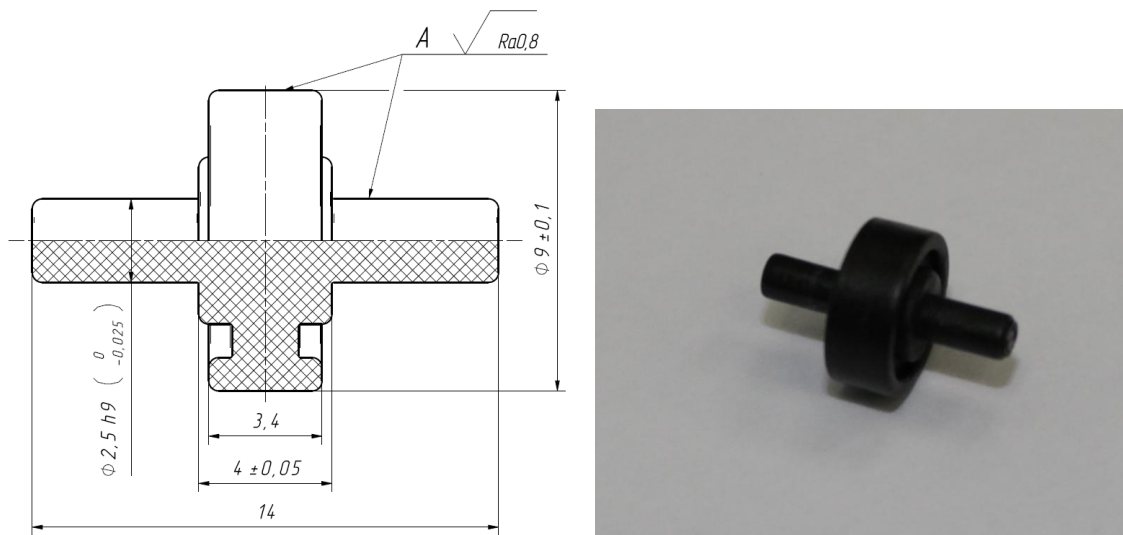
5.7 Шкив 19MXL EBKM.D230M1.01.00.012

FRZ-019202



5.8 Ролик прижимной EBKM.D230M1.02.00.006

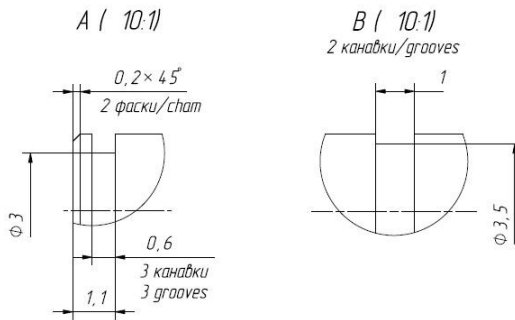
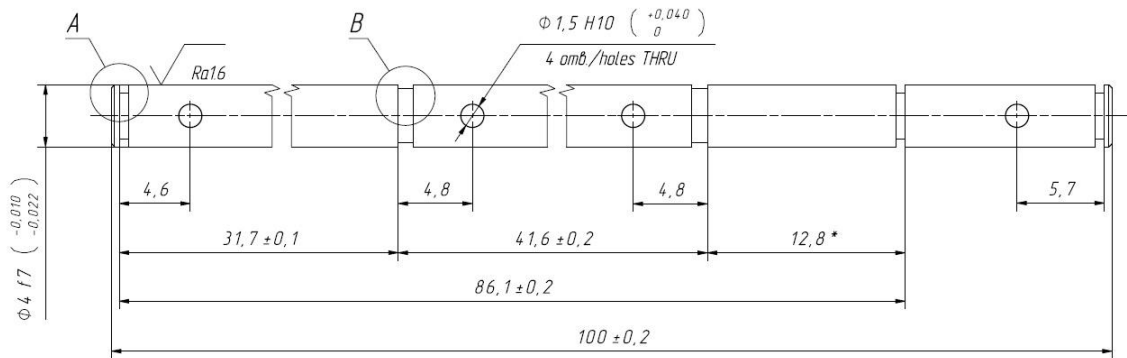
FRZ-020942



6 Валы

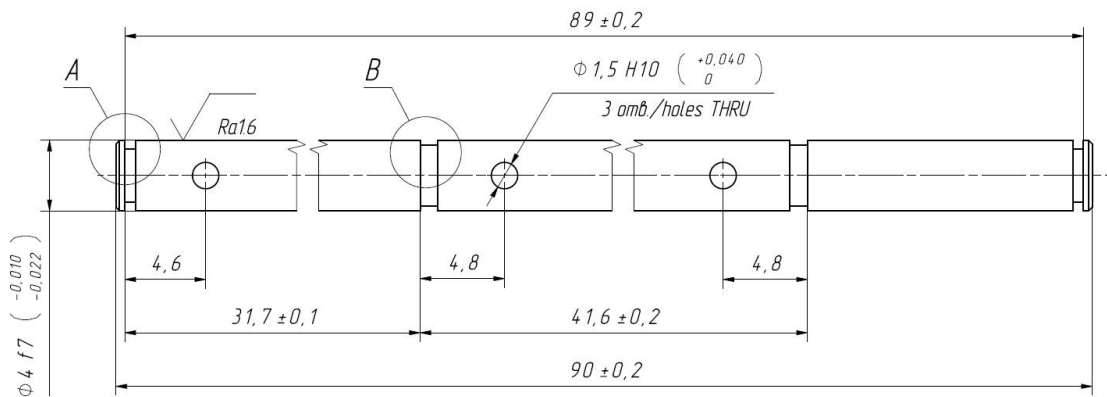
6.1 Ось передняя EBKM.00D250.01.01.003

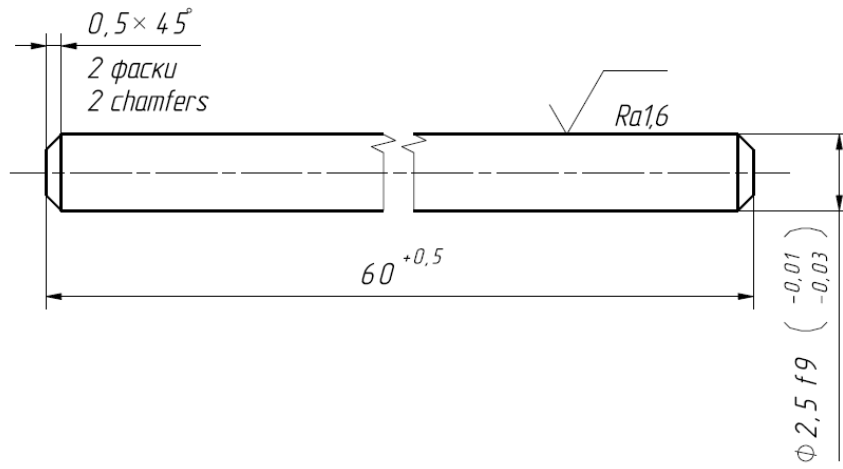
FRZ-033454



6.2 Ось задняя EBKM.00D250.01.01.004

FRZ-033455

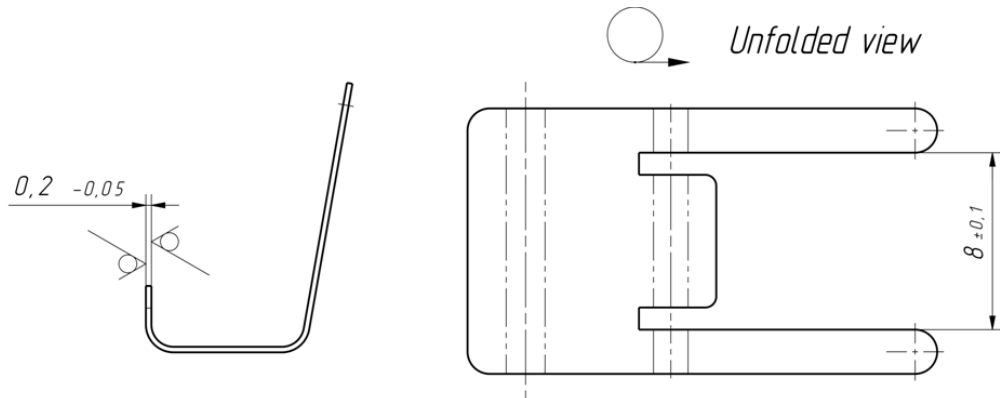




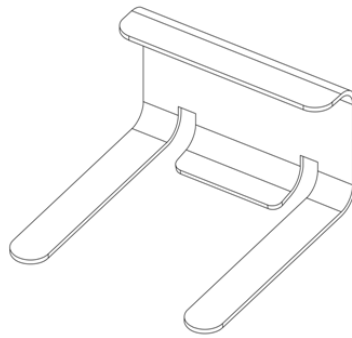
7 Пружины

7.1 Пружина плоская укороченная ЕВКМ.D230M1.02.00.008

FRZ-020935



Аксонометрия для справки
Axonometry for the inquiry



8 Магниты

8.1 Магнит NdFeB 4x4 мм

SYS-006363



9 Ремни

9.1 Ремень зубчатый (- \ 76MXL3 \ 154.43 мм \ 76 зубьев \ 3.0 мм) FRZ-033536

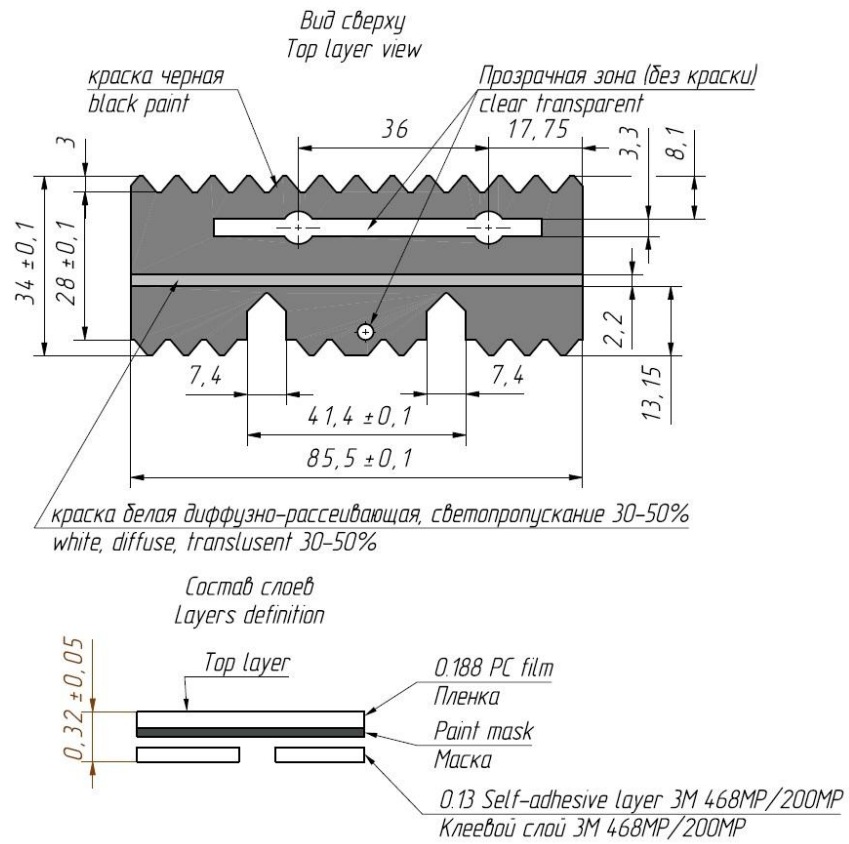
(число зубьев: 76, длина ремня: 154,4мм, тип ремня: MXL)

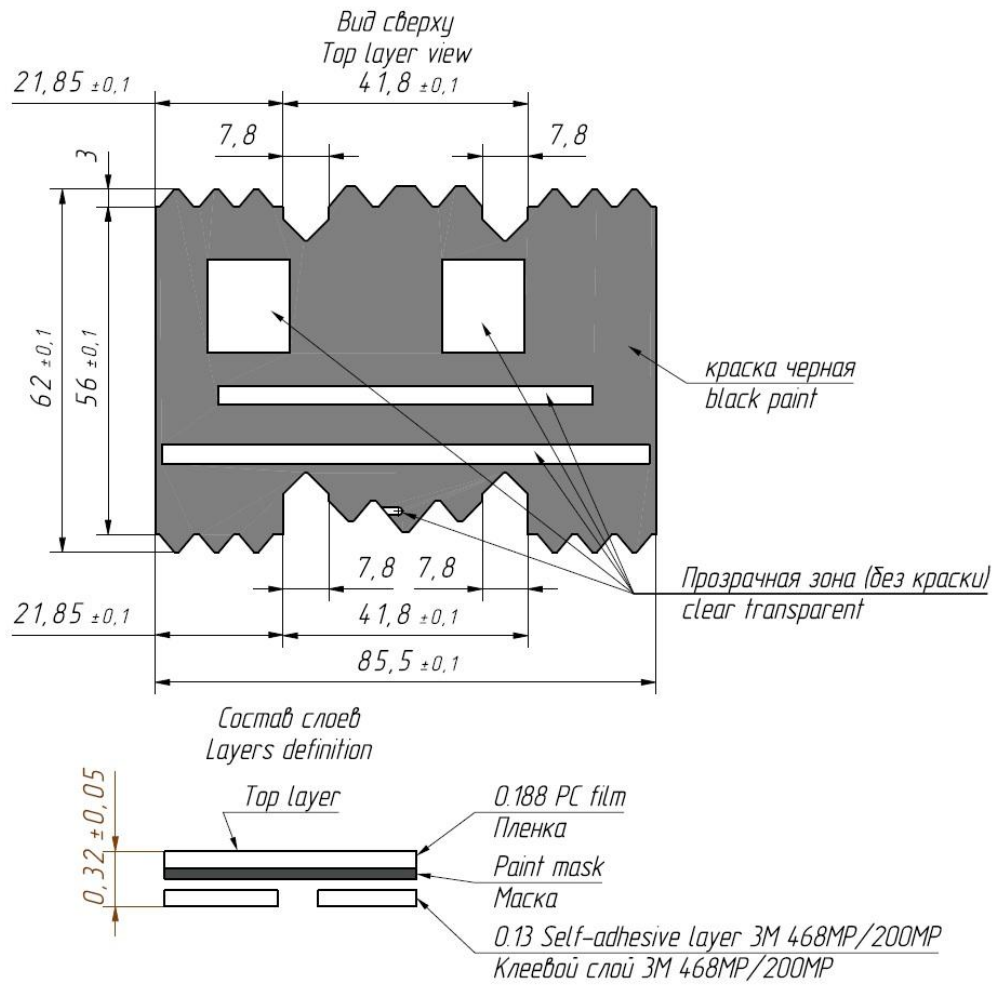


10 Пленки

10.1 Пленка рассеивающая EBKM.00D250.01.01.009

FRZ-039525

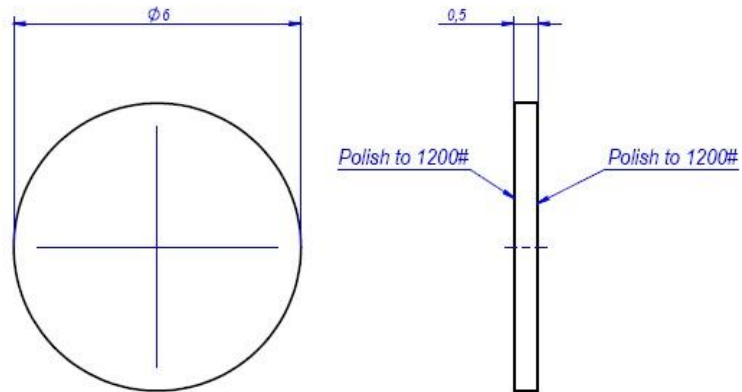




11 Оптические элементы

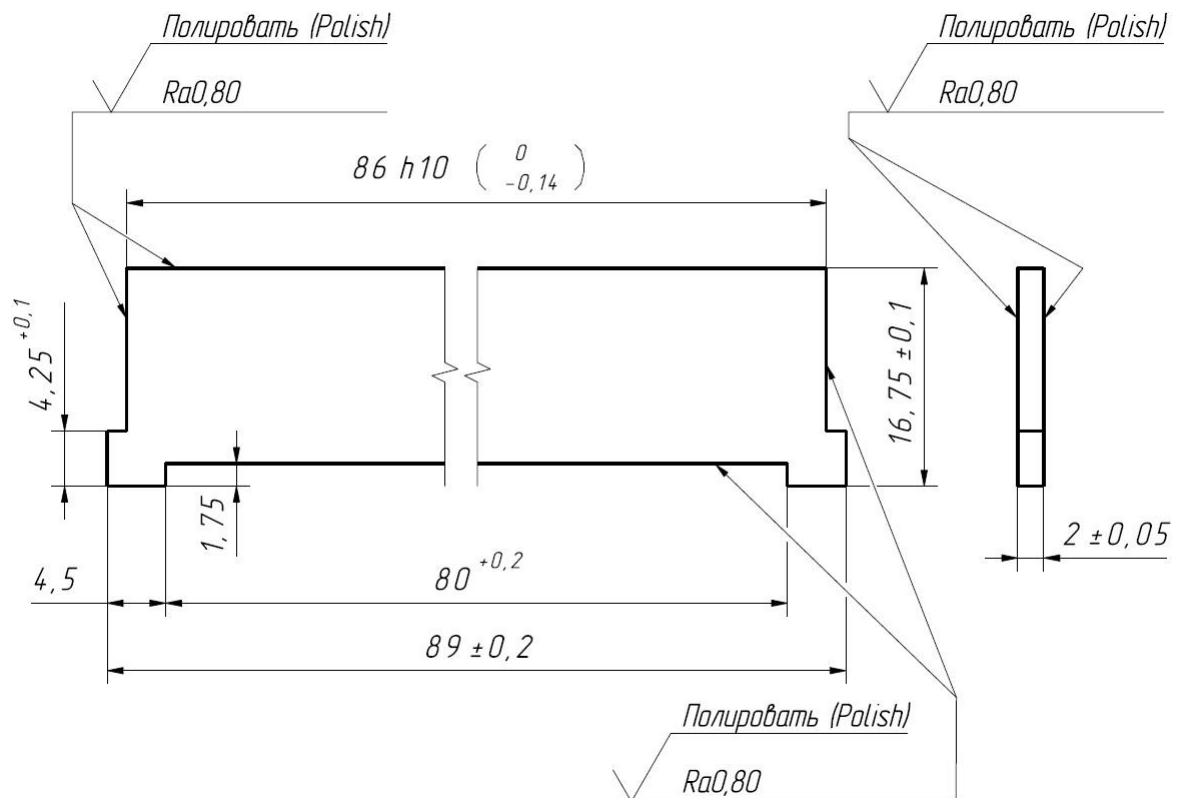
11.1 Фильтр УФ ЕВКМ.00D850.03.02.002

FRZ-023033



11.2 Световод ЕВКМ.D230M1.01.00.004

FRZ-017352



12 Ножки

12.1 Ножка резиновая (Shenzhen ChangXinda Industry \ 90x9x2 мм \ черный) FRZ-034520



13 Подшипники

Наименование	Кол-во в приборе	Код заказа
Подшипник 674ZZ (4x7x2,5)	4	FRZ-015322

14 Крепежные детали

14.1 Винты

Наименование	Кол-во в приборе	Код заказа
Винт S2.6x6 N0023	12	SYS-007527
Винт S2.6x8 N0009	8	SYS-002826

14.2 Шайбы

Наименование	Кол-во в приборе	Код заказа
Стоп шайба 3,2 W0018	5	SYS-015487

Допустимая замена:

Наименование	Кол-во в приборе	Код заказа
Стоп шайба 3 W0001	5	SYS-004492

14.3 Заклепки

Наименование	Кол-во в приборе	Код заказа
Заклепка SR2,6-5,5 black	1	FRZ-014481

14.4 Штифты

Наименование	Кол-во в приборе	Код заказа
Штифт EBKM.D230M1.01.00.016	1	FRZ-008209
Штифт EBKM.D230M1.01.00.016-01	6	FRZ-019578

15 Блоки питания

15.1 Блок питания импульсный Shenzhen EYA Co. \ EYA-Z01200012 \ 1.25 A \ 12 В \ 73x40x29.5 мм \ Постоянное (DC) FRZ-028455



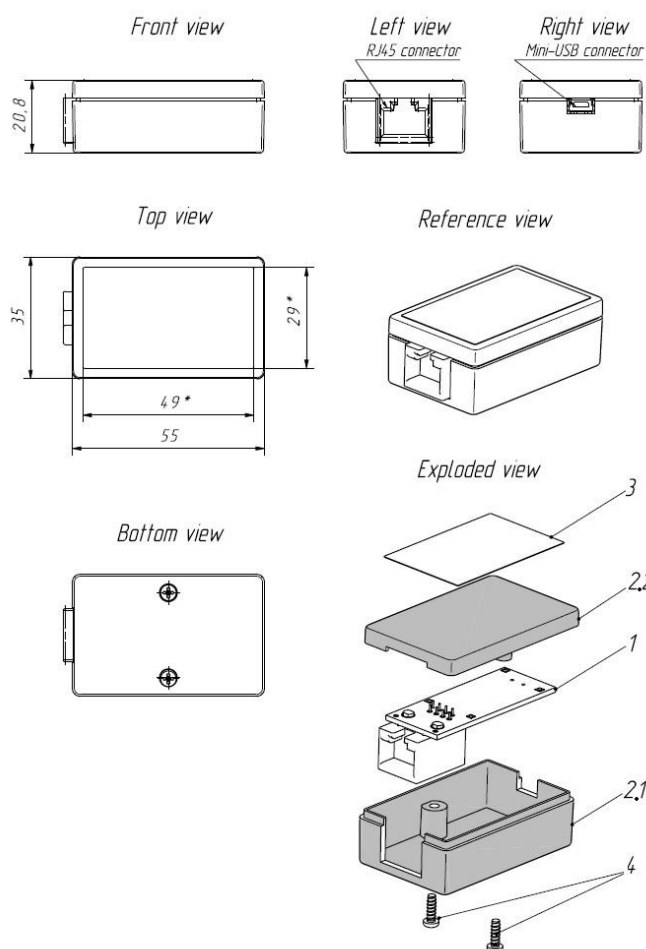
Допустимая замена:

Блок питания импульсный Shenzhen Hengqing Electronic \ LX-120125 \ 1.25 A \ 12 В \ 1 м \ Постоянное (DC) FRZ-042666

16 Программатор

16.1 Программатор EBKM.00D250.P1.00.000

FRZ-037573



№	Наименование	Обозначение	Кол-во	Поставл. в ЗИП	Код
1	Модуль программатора CPU	EBKM.00D250.ET.01.000	1	Y	FRZ-034358
2	Корпус пластиковый в комплекте Smute Electronics \ 55x35x21 мм \ черный		1	-	FRZ-027942
2.1	Корпус	EBKM.00D210.P3.00.001	1	-	Доработка в DCN
2.2	Крышка	EBKM.00D210.P3.00.002	1	-	Доработка в DCN
3	Шильдик RUS	EBKM.00D250.50.03.011	1	-	FRZ-037577
4	Винт S2,6x8 N0009		2	Y	SYS-002826
5*	Кабель Belsis BW1420 L 1.8m (A - mini B)		1	Y	FRZ-013848
6*	Патч-корд Flat RJ12-RJ12 (6P6C) \ 0.5 м \ RJ12 6P6C \ Плоский		1	Y	FRZ-035193

*Позиции на рисунке не показаны.

17 Расходные материалы**17.1 Фильтр ферритовый (GF1000 (Shenzhen Jrft Electronic Technology))
FRZ-035655**

Размер: 20x18мм – 2 шт.

Доп.замена: Фильтр ферритовый 38M4020AA1212, 20x18 mm FRZ-030930
www.fair-rite.com

**17.2 Лента скотч Aviora DSAF 30 мкм \односторонний \ 50мм x10м \
алюминиевый\ хром зеркальный FRZ-024347**

Размер: 50x78мм – 1 шт.

**17.3 Лента скотч (- \ односторонний \ 13 мм x 10 м \ тефлон армированный
стеклотканью \ коричневый) FRZ-043084**

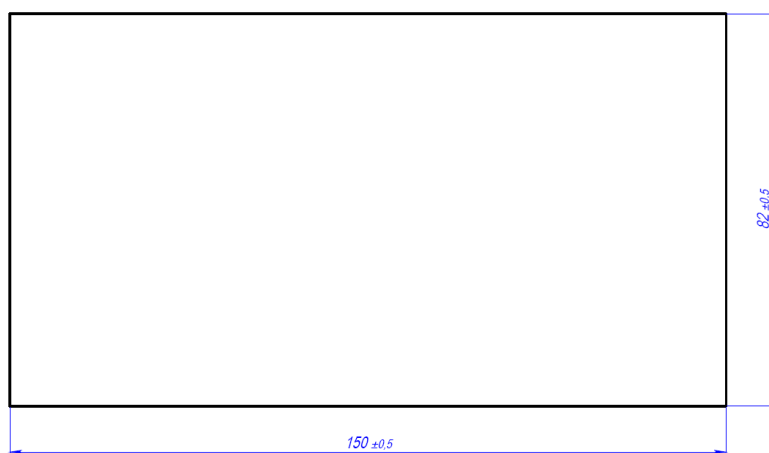
Для защиты кабеля индикатора. Размер: 19x30мм – 1 шт.

**17.4 Лента скотч (KP3J \ двухсторонний \ 19.6 мм (толщ. 0.6 мм) \ - \
коричневый) FRZ-043372**

Подкладка под мотор. Размер: 19,6x12,4мм – 1 шт.

17.5 Смазка (Exlub \ PG60D \ для зубчатых пластиковых передач) FRZ-043821**17.6 Клей промышленный Henkel \ Loctite 406 \ общего назначения SYS-
014482****17.7 Смазка силиконовая П-221Д SYS-027591**

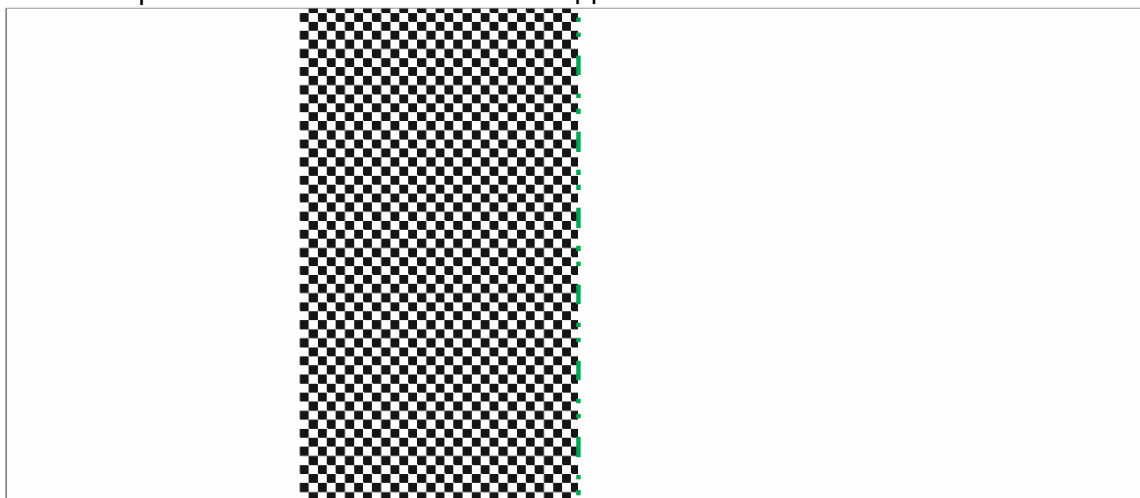
Для смазки осей роликов прижимных. Расход: 0,1г.

17.8 Карточка калибровочная ЕВКМ.00D240.Р1.00.001 FRZ-043047

Материал: Бумага листовая для офисной техники формата А4, 80 г/м2, белая

17.9 Карточка калибровочная ЕВКМ.D210ВА.Р1.00.000

Печать карточки заказывать в ООО «КБ «ДОРС»



18 Таблица соответствия

№	Версия РИМ	Соответствие версии Руководства по сервисному обслуживанию	Соответствие версии Ведомости ЗИП
1	V1.0	v1.0	-
2			
3			