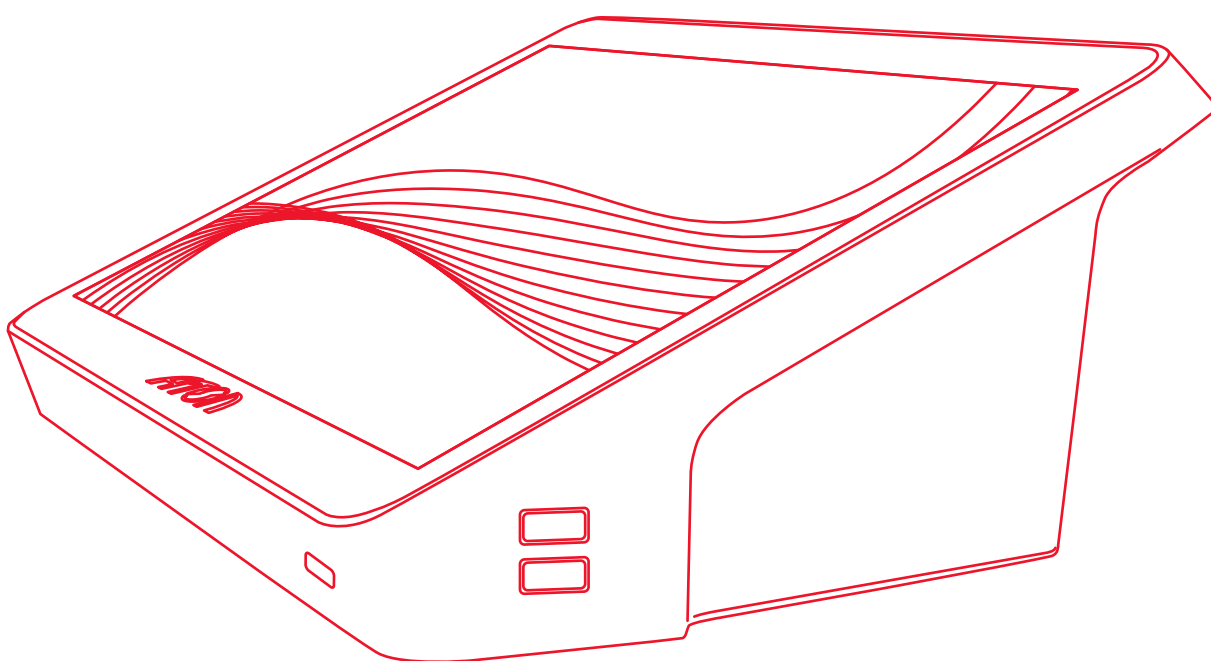


POS-терминал

АТОЛ Optima

Инструкция



Бутик



Кулинария



Минимаркет



Кафе



Гостиница

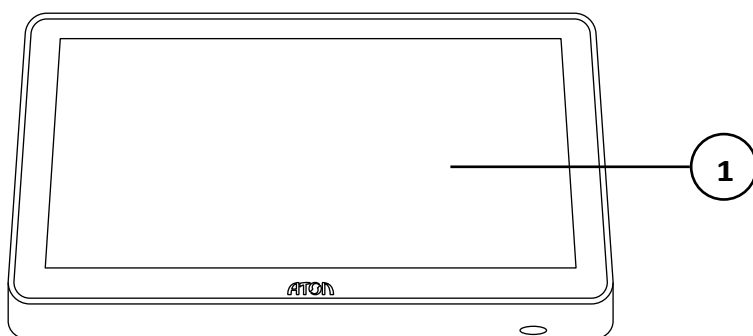


Благодарим Вас за приобретение POS-терминала АТОЛ Optima. В данной инструкции изложены основные положения по подключению устройств к POS-терминалу и по его правильной эксплуатации. Перед началом работы с устройством внимательно прочтите настоящую инструкцию.

Описание

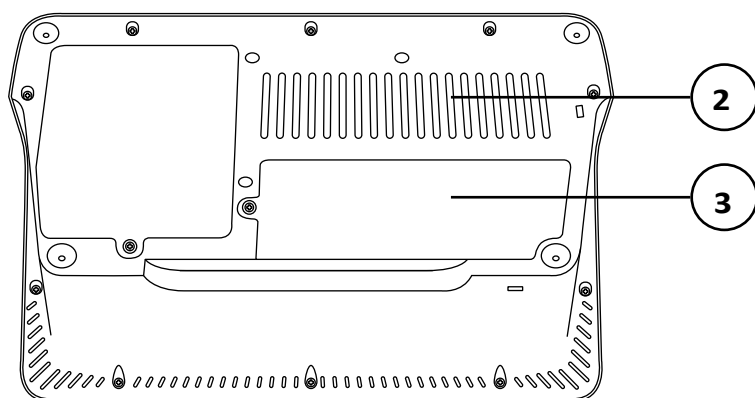
Вид спереди

Рис. 1.



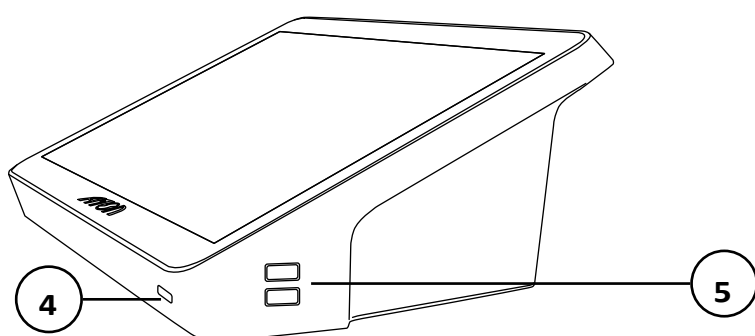
Вид снизу

Рис. 2.



Вид сбоку

Рис. 3.



1. LCD-дисплей с сенсорной панелью

2. Вентиляционные отверстия. Не закрывайте их во избежание перегрева устройства

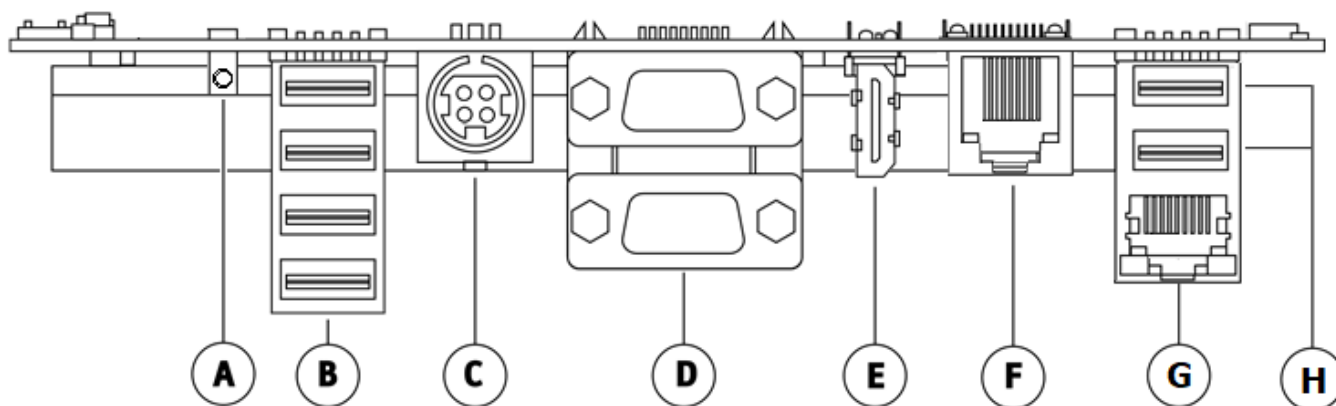
3. Крышка интерфейсных портов

4. Кнопка включения

5. 2 порта USB 3.0

Описание интерфейсов

Рис. 4



A. 1 x AUX (audio)

B. 4 x USB 2.0 (2A)*

C. 1 x DC IN (разъем питания)

D. 2 x COM DB-9M

E. 1 x HDMI

F. 1 x CR RJ12 (разъем денежного ящика)

G. 1 x Fast Ethernet (10/100 Мбит/сек)

H. 2 x USB 2.0 (0.5 A)

* – каждый USB-порт может отдавать ток до 2А, суммарно отдаваемый ток от 4-х портов – 5А при наличии соответствующего блока питания (приобретается отдельно). В стандартную комплектацию входит блок питания на 3А.

Технические характеристики

Характеристики	Optima V3	Optima V4
Процессор	Intel Celeron N3350 Dual Core 1.10/2.40 ГГц	
Оперативная память	4 ГБ LPDDR3	6 ГБ LPDDR3
Накопитель данных	64 ГБ EMMC	128 ГБ EMMC
Сетевой интерфейс	1 x Ethernet 10/100 Мбит/с	
Беспроводные интерфейсы	WiFi (802.11 b/g/n), Bluetooth Модуль WiFi: Realtek 8723BU (802.11 b/g/n) Версия Bluetooth: BT4.0 Антенна WiFi: встроенная, «два-в-одном»: WiFi + Bluetooth	
Порты ввода-вывода	2 x USB 3.0, 4 x USB 2.0 (2 A), 2 x USB 2.0, 2 x COM (DB9), 1 x HDMI, AUX, RJ12	
Экран	LCD, сенсорный (проекционно-емкостной), USB, влагозащищенный	
Диагональ, разрешение экрана	IPS 11.6", 1920 x 1080	
Поддержка ОС	Windows 10 / Linux	
Размеры (Ш × Г × В), мм Вес, кг	287 × 180 × 110; 1,6	
Особенности	Отсек для двух сменных аккумуляторов Отсек для установки дополнительного HDD / SSD Возможность крепления на стену (VESA 75 × 75) Замок Kensington для предотвращения кражи	
Опционально	Сменный аккумулятор (4 × 18650 в единой оплетке) Дополнительный накопитель 2.5" (HDD / SSD).	

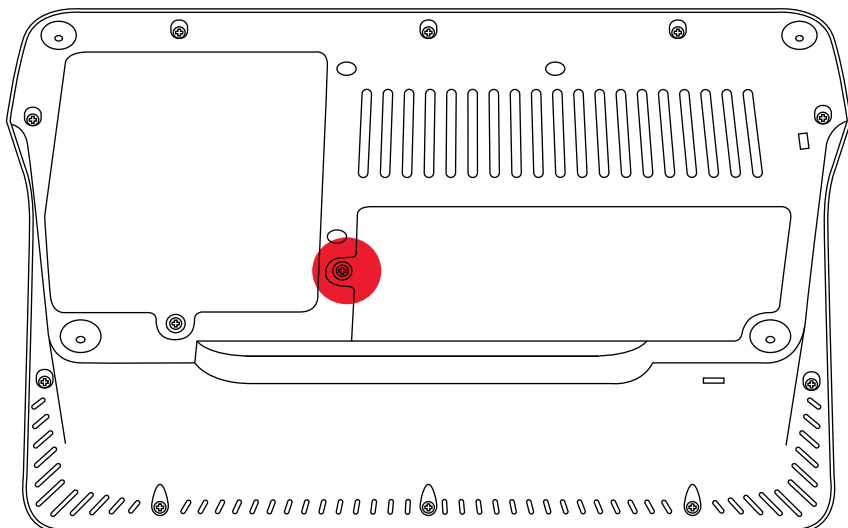
Инструкция по подключению



ВНИМАНИЕ! Перед подключением кабелей и аксессуаров убедитесь, что терминал выключен. Не прикасайтесь к металлическим контактам разъёмов, подключайте кабели и дополнительное оборудование только сухими руками.

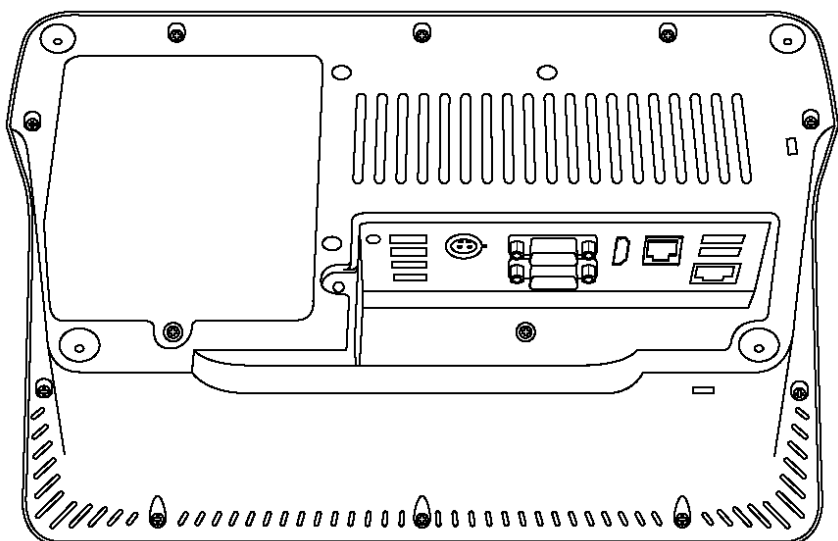
Снятие крышки интерфейсных портов

Рис. 5



Открутите винт, помеченный красным на рисунке 5. Снимите крышку интерфейсных портов.

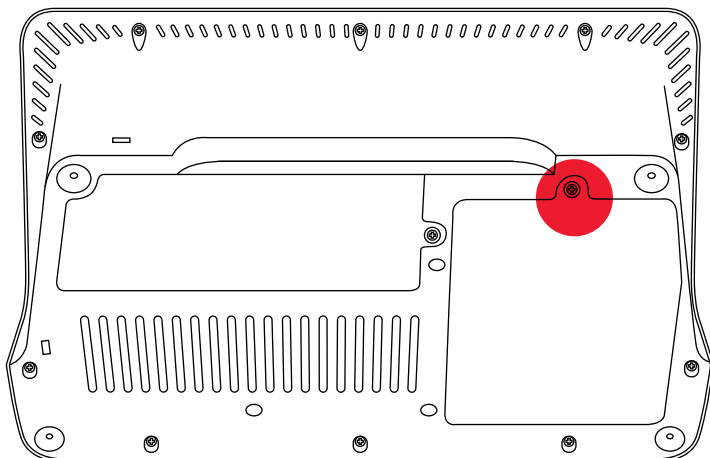
Рис. 6



Подробнее интерфейсные порты показаны на рисунке 6.

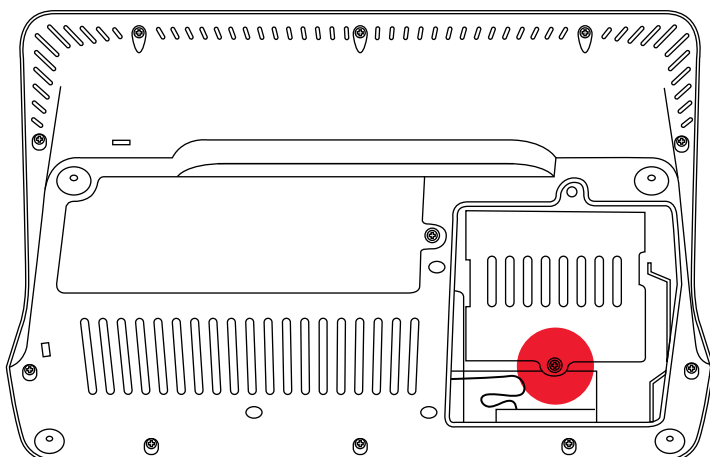
Установка аккумулятора

Рис. 7



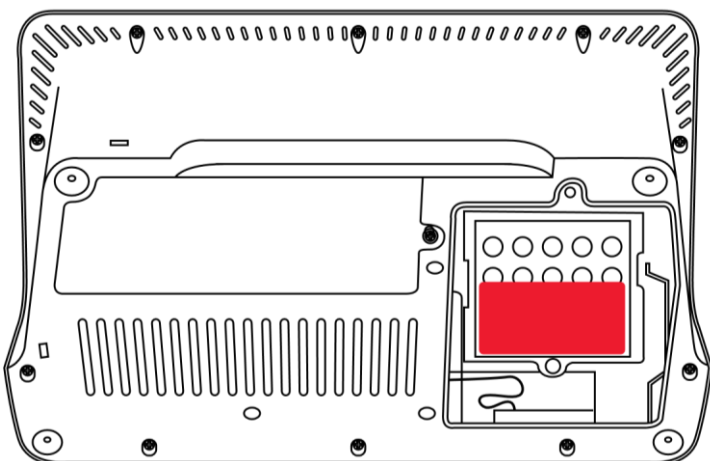
Открутите винт, помеченный красным на рисунке 7. Снимите крышку отсека.

Рис. 8



Для доступа к аккумуляторному отсеку, открутите винт, помеченный красным на рисунке 8.

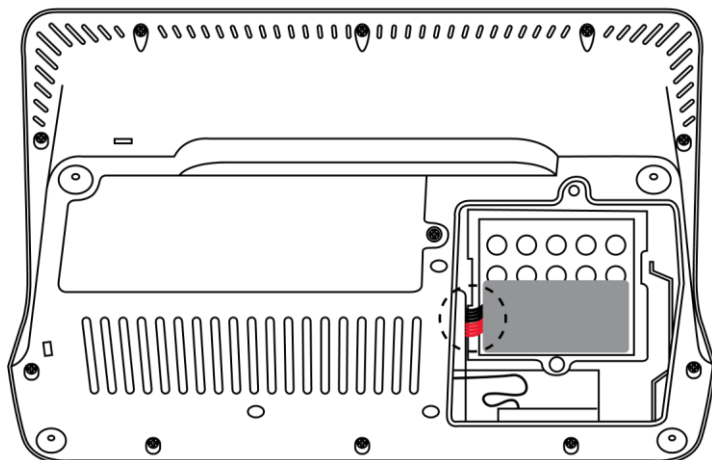
Рис. 9



Вставьте аккумулятор в отсек для аккумулятора.

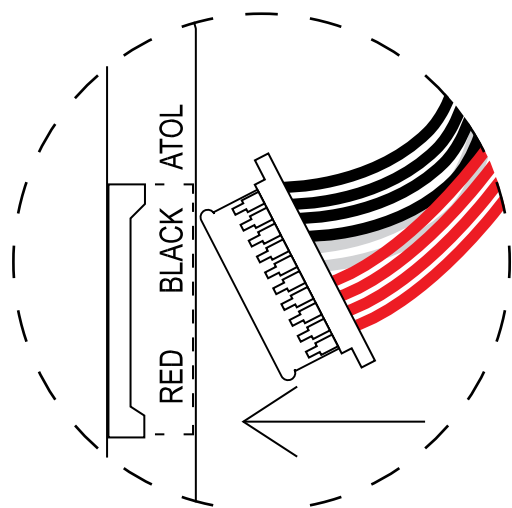
Установка аккумулятора

Рис. 10 а



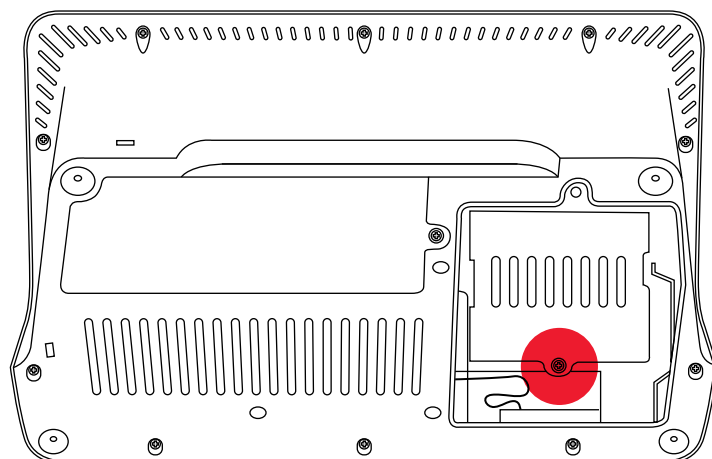
Подключите кабель, соблюдая полярность: красные провода – к красному (RED), черные провода – к черному (BLACK).

Рис. 10 б



Указание цветов находится на плате (см. рис. 10 б).

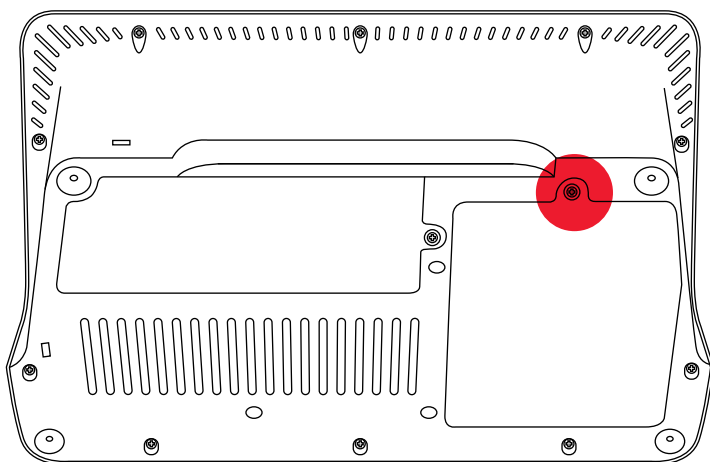
Рис. 11



Поставьте крышку отсека на место и закрепите с помощью винта.

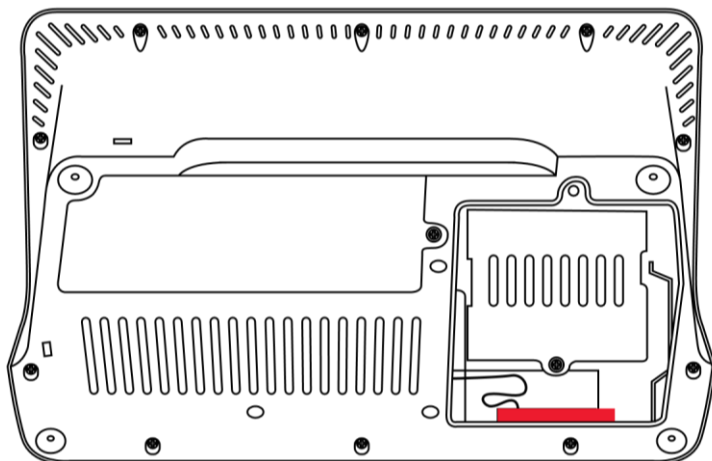
Установка дополнительного накопителя HDD/SSD в специальный отсек

Рис. 12



Открутите винт, помеченный красным на рисунке 12. Снимите крышку отсека.

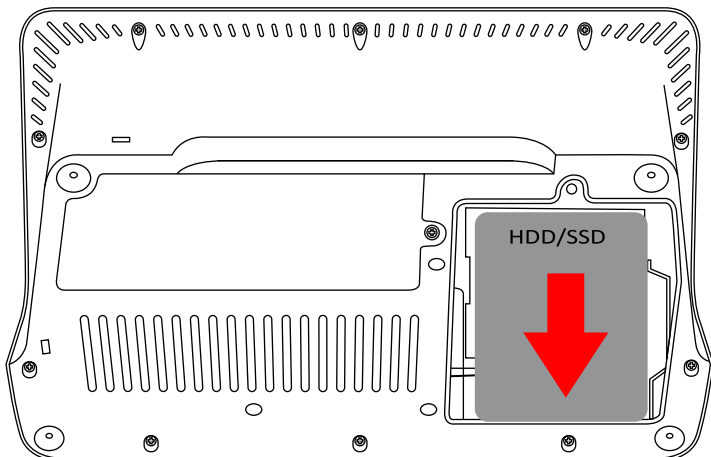
Рис. 13



Найдите HDD SATA порт – помечен красным на рисунке 13.

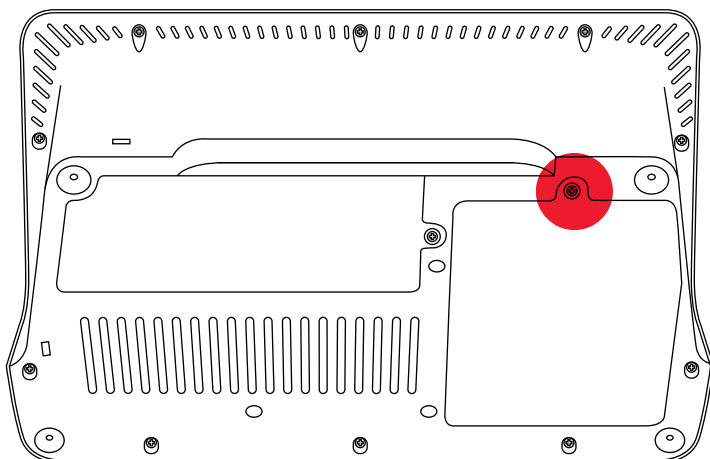
Установка дополнительного накопителя HDD/SSD в специальный отсек

Рис. 14



Вставьте накопитель по направлению, указанному на рисунке 14. Не прилагайте усилий, достаточно несильного нажатия.

Рис. 15



Установите крышку отсека и закрутите винт.

Подключение кабелей

Подключая кабели, убедитесь, что каждый коннектор подключается к соответствующему порту и находится в правильном положении. Некоторые коннекторы должны быть аккуратно вставлены со звуком щелчка. Пожалуйста, убедитесь, что каждый кабель подключен к соответствующему устройству.

До первого использования POS-терминала подключите адаптер для зарядки устройства. Когда батарея разрядится, также подключите адаптер для питания POS-терминала.

Примечание. Вставляя или извлекая любой кабель из любого разъема, всегда держитесь за корпус разъема, а не тяните за кабель. Несоблюдение этого требования может привести к повреждению кабеля и разъема. Этот вид повреждения не покрывается гарантией.

Включение / выключение устройства

Аппаратный переключатель питания

Для включения устройства нажимайте на кнопку питания в течение нескольких секунд. После запуска устройства кнопка питания загорится синим цветом.

Чтобы выключить POS-терминал, нажмите и удерживайте кнопку питания в течение нескольких секунд, пока не появится сообщение операционной системы о завершении работы. Вы также можете выключить устройство через меню Windows, такое же, как на персональном компьютере.

Энергосберегающий режим

Если POS-терминал не будет использоваться в течение какого-либо времени, вы можете нажать один раз на кнопку питания, чтобы выключить экран и перевести устройство в энергосберегающий режим. Экран отключится, операционная система будет продолжать работать.

Другое

Основной ЖК-дисплей

Для лучшего отображения информации, установите разрешение экрана 1920 x 1080. Сохраняйте дисплей сухим и чистым во время использования.

Подключение мыши и клавиатуры

Если вы не желаете использовать сенсорный экран, вы можете подключить стандартные мышь и клавиатуру через USB.

Условия эксплуатации

Температура эксплуатации устройства: 0 ~ 50° C

Относительная влажность при эксплуатации: до 75%.

Желательно использовать POS-терминал в чистом, сухом и вентилируемом помещении.



ВНИМАНИЕ! Не закрывайте вентиляционные отверстия в корпусе терминала. Это может привести к перегреву устройства и выходу его из строя.

