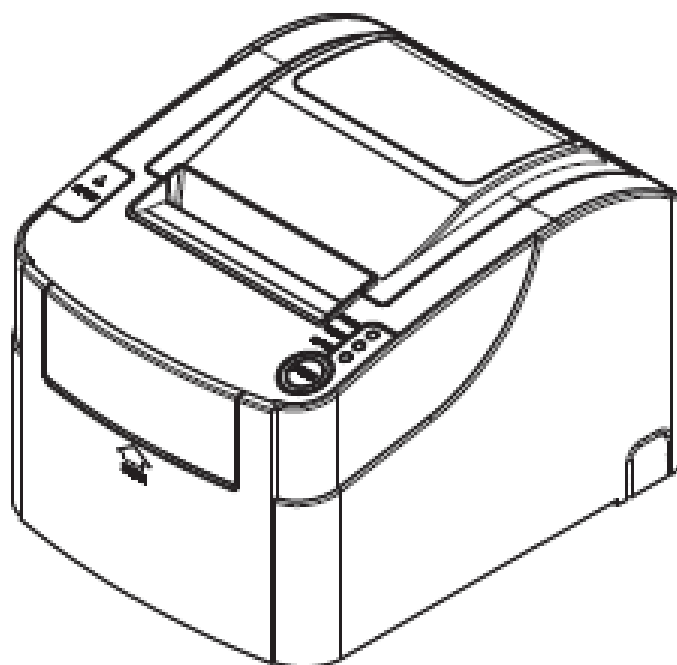


Утверждаю:

Генеральный директор
ООО «Дримкас»
А. А. Шатулов

"29" мая 2015 г.

Программно-технический комплекс VIKI Print 80 Plus K



ИНСТРУКЦИЯ ПО ЭКСПЛУАТАЦИИ

2015

ОГЛАВЛЕНИЕ:

1. Введение	3
2. Описание и работа	3
2.1. Назначение	3
2.2. Основные технические характеристики	5
2.3. Устройство.....	5
2.4. Маркировка и пломбировка	8
2.5. Упаковка	9
2.6. Перечень расходных материалов	9
2.7. Условия хранения кассовых документов	9
2.8. Порядок замены (установки) термобумаги в ОБ ПТК	9
2.9. Обслуживание резчика бумаги	10
3. Использование по назначению	11
3.1. Эксплуатационные ограничения	11
3.2. Подготовка изделия к использованию.....	11
3.3. Использование изделия	12
3.3.1. Установка параметров ПТК	12
3.3.2. Основные функции и возможности ПТК	13
3.3.3. Примеры чеков, формируемых ПТК:	14
3.3.4. Получение отчётных документов.....	15
3.3.5. Условия блокировки ПТК	17
4. Техническое обслуживание	19
4.1. Общие указания	19
4.2. Меры безопасности.....	20
4.3. Проверка работоспособности ПТК	20
4.4. Кнопки и индикаторы.....	21
5. Хранение, транспортирование и утилизация	22
6. Гарантийные обязательства	23

Используемые в инструкции сокращения:

- КЛ Контрольная лента
- ДЯ Денежный ящик
- ФП Фискальный модуль
- ЭКЛЗ Электронная контрольная лента защищённая
- ЦТО Центр технического обслуживания

1. Введение

Программно-технический комплекс (ПТК) **VIKI Print 80 Plus K** является моделью контрольно-кассовой техники, предназначенной для применения при осуществлении наличных денежных расчетов и (или) расчетов с использованием платежных карт в случаях продажи товаров, выполнения работ или оказания услуг на территории Российской Федерации.

2. Описание и работа

2.1. Назначение

ПТК предназначен для применения организациями и индивидуальными предпринимателями при осуществлении наличных денежных расчетов и (или) расчетов с использованием платежных карт в случаях продажи товаров, выполнения работ или оказания услуг. ПТК формирует документы (чеки), содержащие реквизиты для торговли, для услуг, для торговли нефтепродуктами, в том числе моторным топливом, газовым топливом, реквизиты для отелей и ресторанов, транспорта, почты. Кроме того, ПТК предназначен для применения платежными агентами, без встраивания в платежные терминалы, при осуществлении денежных расчетов с физическими лицами, в том числе, при приеме наличных денежных средств от физических лиц в качестве платы за услуги электросвязи, жилое помещение и коммунальные услуги для последующего перевода принятых наличных денежных средств в пользу лиц, оказывающих такие услуги (выполняющих такие работы).

Комплектность

№	Наименование	Количество
1	Основной блок ПТК «VIKI Print 80 Plus K»	1
2	Кабель интерфейсный RS-232 или USB	1
3	Внешний источник питания 24В, 2.5А с кабелем питания	1
4	Паспорт	1
5	Инструкция налогового инспектора	1
6	Инструкция по эксплуатации	1
7	Учетный талон	1
8	Системный блок	1
9	Индикатор оператора	1
10	Клавиатура	1*
11	Индикатор покупателя	1
12	Денежный ящик	1
13	Кабель питания	1
14	Контроллер управления ТРК, ГНК, МРК	_*_*_*

Пакет прикладных программ для работы ПТК приобретается потребителем самостоятельно. Подключение дополнительных устройств (считыватель штрихового-кода, считыватель магнитных 4017-020-71396510-2015

карт, весы, канал связи РС- ориентированный) выполняется к вводно-выводным разъемам системного блока. Эксплуатация ПТК производится в соответствии с эксплуатационной документацией на ПТК и пакет прикладных программ. Количество единиц оборудования, входящего в состав ПТК (кроме ОБ), указывается при отгрузке.

* - при использовании сенсорного дисплея оператора, не используется

** - может быть встроен в клавиатуру

*** - входит в комплект при использовании ПТК для торговли нефтепродуктами, в том числе моторным топливом, газовым топливом.

2.2. Основные технические характеристики

ПТК имеет следующие основные показатели:

- Разрядность контрольных счетчиков (операционных регистров) количества снятых показаний и количества гашений, разрядов, не менее.....4
- Разрядность денежных счетчиков (регистров), разрядов, не менее12
- Разрядность денежных счетчиков (регистров) общего итога, разрядов, не менее15
- Количество регистраций1
- Количество перерегистраций.....7
- Количество активизаций ЭКЛЗ64
- Сохранность информации денежных и операционных регистров, а также служебной информации в энергонезависимой памяти при выключении сетевого питания, часов, не менее.....720
- Скорость печати (строк средней длины в сек.), не менее40
- Скорость печати, мм/с300
- Ширина используемой бумаги, мм79+/-0.5мм
- Ресурс термоголовки, км..... >200
- Ресурс автоматического отрезчика, резов 1,5 млн
- Потребляемая мощность основного блока, Вт60
- Габаритные размеры основного блока (ШхДхВ), мм140 x 135 x 137
- Вес основного блока ПТК, кг1,3
- Разделитель рубли-копейки точка

Габаритные размеры, масса ПТК и потребляемая мощность зависят от варианта поставки ПТК и указываются в паспорте ПТК при вводе в эксплуатацию. Электропитание основного блока ПТК осуществляется от внешнего источника постоянного тока с номинальным напряжением 24В, 2.5А

Условия эксплуатации:

- температура окружающего воздуха, °С.....5-40;
- относительная влажность окружающего воздуха при 25°С, %40-80;
- атмосферное давление, кПа (мм.рт.ст.)84-107 (630-800).

В ПТК имеется режим автоматического самотестирования при включении питания.

2.3. Устройство

Основной блок ПТК представляет из себя пластиковый корпус, выполненный из поликарбоната, в котором расположены следующие программно-аппаратные средства:

Печатающий механизм (ПМ)	-
Плата фискальной памяти (ФП)	FM15
Программное обеспечение ФП	FM15.BIN
ЭКЛЗ	еФ3.058.007
Системная плата ПМ	U80N-SK

Конструкция ОБ ПТК обеспечивает простую установку/замену рулона чековой ленты, прост в эксплуатации и надежен.

Системная плата выполнена на современной элементной базе и обеспечивает печать передаваемой из ФП информации с помощью ПМ.

Фискальная память, совместно с программным обеспечением фискальной памяти обеспечивает:

- выполнение всех заявленных кассовых функций;
- соблюдение всех технических требований к ККТ;
- передачу подлежащей печати информации в СП ПМ;
- регистрацию и некорректируемое долговременное хранение фискальных данных, полученных в процессе эксплуатации ПТК;
- ведение электронного журнала работы ПТК;

Ресурс накопителя ФП составляет восемь тысяч (8000) полей для записи сменных отчетов. При количестве свободных полей менее 30, ПТК на чеке диагностики и Z-отчете выводит сообщение следующего вида:

ОСТАЛОСЬ 26 СМЕН

При наличии указанного сообщения, необходимо обратиться в ЦТО, осуществляющего техническую поддержку ПТК, с запросом о плановой замене ФП. Вид чека диагностики формируемый ПТК при успешном завершении операции самодиагностики показан в п.4.3 настоящей инструкции. В случае наличия на чеке диагностики ниже указанных сообщений об ошибках, необходимо обратиться в ЦТО.

Перечень возможных сообщений об ошибках на чеке диагностики:

1. "ККТ НЕ АВТОРИЗОВАНА"
2. "ОШИБКА СВЯЗИ С ФП";
3. "ОШИБКА ЗАПИСИ В ФП";
4. "ОШИБКА КОНТРОЛЬНОЙ СУММЫ ФП";
5. "ОШИБКА КОНТРОЛЬНОЙ СУММЫ ОЗУ";
6. "НЕ ЗАВЕРШЕНО ЗАКРЫТИЕ СМЕНЫ
ПОВТОРИТЕ ОПЕРАЦИЮ"
7. "РАСХОЖДЕНИЕ НОМЕРА ЭКЛЗ";
8. "РАСХОЖДЕНИЕ НОМЕРОВ СМЕН
В ЭКЛЗ-xxxx В ФП-yyyy"
9. "ОШИБКА ТЕСТА АРХИВА ЭКЛЗ";
10. "ОШИБКА СВЯЗИ С ЭКЛЗ";
11. "НЕ БЫЛ ЗАКРЫТ АРХИВ ЭКЛЗ";
12. "ОШИБКА МОДУЛЯ ЭКЛЗ";
13. "РАСХОЖДЕНИЕ ДАННЫХ ФП И ЭКЛЗ
ДАННЫЕ ВОССТАНОВЛЕННЫ ПО ЭКЛЗ
НЕОБХОДИМО ЗАКРЫТЬ СМЕНУ"
14. "КАРТА SD ОТСУТСТВУЕТ ИЛИ НЕИСПРАВНА"

ФП не подлежит ремонту. Во всех случаях, требующих восстановления работоспособности ФП, последняя подлежит замене. Причины и правила замены фискальной памяти указаны в инструкции по замене фискальной памяти.

ЭКЛЗ обеспечивает:

- некорректируемую регистрацию всех оформленных на ПТК платежных документов;
- формирование криптографических проверочных кодов для платежных документов и документов закрытия смены;
- долговременное хранение зарегистрированной информации

Временной ресурс использования ЭКЛЗ в составе ККТ равен для ЭКЛЗ 13-ти месяцам от месяца активизации ЭКЛЗ в составе ККТ (без учета дня активизации в этом месяце). После 00:00 первого числа 14-го месяца от месяца активизации ЭКЛЗ в составе ККТ эта ККТ будет заблокирована для любых кассовых операций, кроме закрытия документа (если он открыт), закрытия смены (если она открыта), получения отчетов – фискальных и из ЭКЛЗ – и закрытия архива ЭКЛЗ.

Появление указанного ниже сообщения на Z-отчете, говорит о том, что ЭКЛЗ близка к заполнению, или близок лимит времени функционирования данной ЭКЛЗ в составе ПТК.

**ЭКЛЗ БЛИЗКА
К ЗАПОЛНЕНИЮ**

В этом случае, необходимо обратиться в ЦТО, обеспечивающего техническую поддержку ККТ, для плановой замены ЭКЛЗ.

Информацию об оставшемся ресурсе ФП и ЭКЛЗ возможно получить с помощью сервисного программного обеспечения, поставляемого в ЦТО.

В случаях выхода ЭКЛЗ из строя, на чеке или Z-отчете будет напечатано одно из следующих сообщений:

" НЕТ СВЯЗИ С ЭКЛЗ "
" ОПЕРАЦИЯ ОТМЕНЕНА "

или

" ОШИБКА ЭКЛЗ № ХХ "
" ОПЕРАЦИЯ ОТМЕНЕНА "

где ХХ может принимать следующие значения:

- 01 – некорректный формат или параметр команды
- 02 – некорректное состояние ЭКЛЗ
- 03 – авария ЭКЛЗ
- 04 – авария КС (криптографического сопроцессора) в составе ЭКЛЗ
- 05 – исчерпан временной ресурс использования ЭКЛЗ
- 06 – ЭКЛЗ переполнена
- 07 – неверное дата или время
- 08 – нет запрошенных данных
- 09 – переполнение (отрицательный итог документа, слишком много отделов для клиента)

При этом, текущая операция, выполняемая ПТК будет отменена. Необходимо заново повторить операцию и при повторном возникновении ошибки, необходимо обратиться в ЦТО для замены ЭКЛЗ.

Иные причины замены ЭКЛЗ, указаны в инструкции по замене ЭКЛЗ.

Ремонт ЭКЛЗ, нарушение пломбировки ЭКЛЗ и иные воздействия на ЭКЛЗ, кроме информационного обмена, в составе ПТК и вне ПТК, запрещены.

2.4. Маркировка и пломбировка

Маркировка ПТК находится на нижней стороне основного блока ПТК (на шасси) и содержит следующие данные:

- ♦ наименование предприятия-изготовителя ПТК;
- ♦ наименование ПТК;
- ♦ заводской номер ПТК;
- ♦ дата изготовления ПТК;
- ♦ знак обращения продукции на рынке государств членов Таможенного союза;
- ♦ параметры питания;
- ♦ номер ТУ.

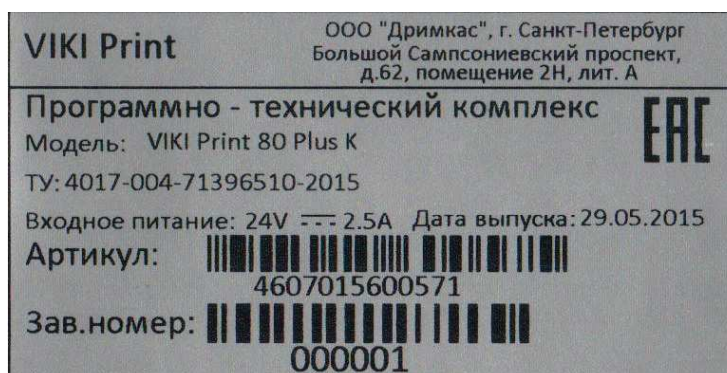


Рис.1 Образец маркировки:

На ПТК установлен идентификационный знак. Идентификационный знак состоит из двух идентичных частей. Одна часть наклеивается на основной блок ПТК (см. рисунок 2). Вторая часть клеивается в паспорт ПТК, в раздел «Свидетельство о приемке».

Пломбировка основного блока ПТК осуществляется марками-пломбами. Места пломбировки показаны на рисунке 2. Соответствующая часть блока марок-пломб клеивается в паспорт ПТК, в раздел «Отметки об установке марок-пломб».



Рис.2 Места пломбировки ПТК

2.5. Упаковка

Упаковка должна обеспечивать сохранность эксплуатационных характеристик ПТК и предохранять их от повреждений при транспортировании, хранении, разгрузке и погрузке. В качестве упаковки ПТК могут использоваться мешки из полиэтиленовой плёнки по ГОСТ 10354, пакеты из полимерных материалов по ГОСТ Р 52903 или другой нормативной или технической документации, коробки из картона упаковочного по ГОСТ 7933, коробки из гофрированного картона по ГОСТ Р 52901, обклеенные полиэтиленовой лентой с липким слоем по ГОСТ 20477, или другой нормативной или технической документации предприятия-изготовителя, утверждённой в установленном порядке.

2.6. Перечень расходных материалов

В ПТК следует использовать чековую ленту, изготавливаемую из термобумаги следующих параметров:

- ширина бумаги79,5+/-0,5 мм;
- толщина бумаги..... 0,060-0,080 мм;
- максимальный наружный диаметр бобины..... 83 мм;

2.7. Условия хранения кассовых документов

Внимательно ознакомьтесь с правилами хранения кассовых документов. Ответственность за сохранность кассовых документов в течение определённого законодательством срока несёт пользователь ПТК.

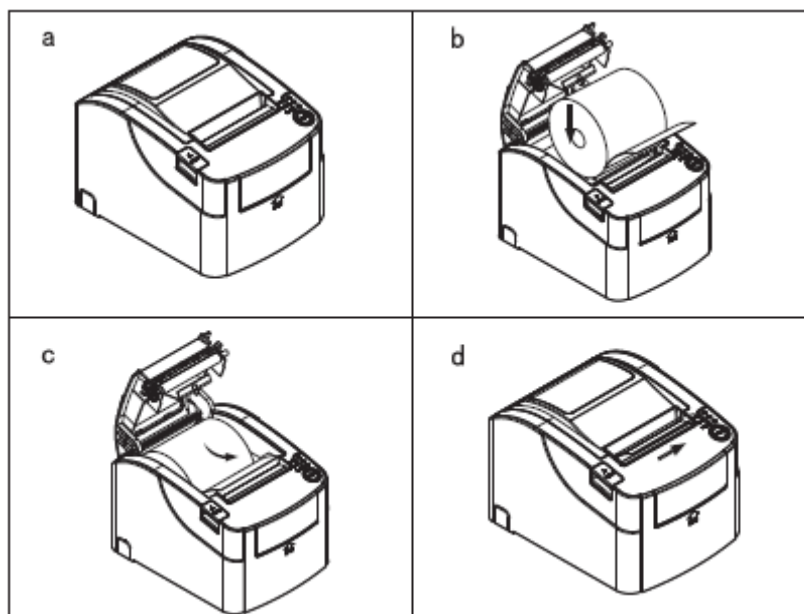
2.8. Порядок замены (установки) термобумаги в ОБ ПТК

а. Нажмите кнопку, чтобы открыть верхнюю крышку.

б. Поместите рулон бумаги в отсек для бумаги, чувствительным слоем наружу. Чувствительный слой можно определить проведя ногтем по поверхности бумаги, наличие темного следа от ногтя говорит о чувствительном слое.

в. Вытащите передний край бумаги за пределы отсека для бумаги.

г. Плотно закройте крышку, по необходимости промотайте бумагу путем нажатия кнопки FEED, отделите излишки бумаги.



2.9. Обслуживание резчика бумаги

Действие (1)

а. Выключите ОБ ПТК, затем снова включите его через 15 секунд, будет выполнена инициализация устройства и сброс отрезного устройства.

Действие (2)

а. Откройте верхнюю крышку ОБ ПТК в направлении указанном стрелкой.

б. Поверните колесо ножа, чтобы он вернулся в исходное положение. Откройте ОБ ПТК и правильно установите рулон бумаги, закройте ОБ ПТК. После указанных действий, ОБ ПТК должен работать нормально.

Внимание: Не прикладывайте чрезмерного усилия при открытии ОБ ПТК, чтобы не повредить печатающую головку и автоматическое отрезное устройство.



3. Использование по назначению.

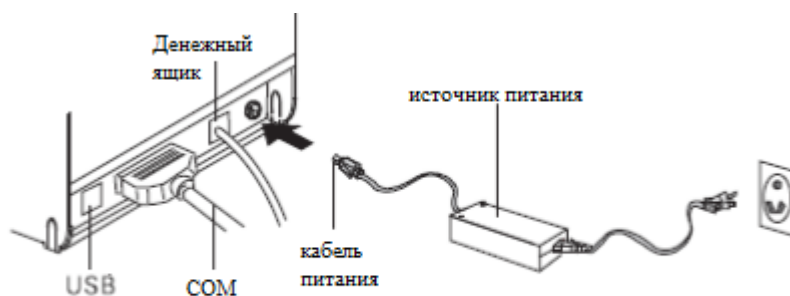
3.1. Эксплуатационные ограничения

ПТК должен функционировать в фискальном режиме и быть зарегистрирован в налоговом органе в соответствии с действующими нормативными актами. Осуществление денежных расчетов с населением с применением ПТК, находящимся в нефискальном режиме и не зарегистрированным в налоговых органах запрещено и преследуется по закону.

Срок службы ПТК составляет не менее 10 лет.

3.2. Подготовка изделия к использованию

- а. Подсоедините кабель внешнего источника питания к разъему принтера.
- б. Подсоедините интерфейсный кабель к разъему на задней поверхности принтера.
- в. Вставьте разъем от денежного ящика (RJ-11) в разъем на задней панели принтера.



При подключении ОБ ПТК через USB интерфейс, при использовании ОС Windows на УУ ПТК, необходимо установить драйвер виртуального COM-порта от STMicroelectronics:

VCP_V1.3.1_Setup.exe для 32-разрядных Windows или

VCP_V1.3.1_Setup_x64.exe для 64-разрядных.

Перед началом эксплуатации, необходимо настроить ПТК. Настройка ПТК осуществляется с помощью сервисной утилиты для работы с ПТК, поставляемой ЦТО. При настройке ПТК вводятся обязательные реквизиты, подлежащие печати на чеке, выбирается дизайн чека, а также определяется перечень дополнительных настроек ПТК необходимый пользователю.

ПТК поставляется в нефискальном режиме. В данном режиме, не производится фиксация операций, проведенных на ПТК в фискальной памяти ПТК и ЭКЛЗ. В нефискальном режиме, возможно, проводить обучение кассиров-операционистов. Осуществление денежных расчетов с населением в данном режиме категорически запрещено.

Для выполнения денежных расчетов с населением необходимо ввести ПТК в эксплуатацию (фискализировать) и зарегистрировать ПТК в НИ. При фискализации, автоматически производится активизация ЭКЛЗ. Ввод ПТК в эксплуатацию осуществляется специалистом центра технического обслуживания (ЦТО) после заключения договора с ЦТО на обслуживание.

Представитель ЦТО, осуществляющий ввод ПТК в эксплуатацию, производит:

- проверку исправности ПТК;
- необходимую настройку;
- формирование печатных фискальных документов;
- оформление документов;
- пломбирование основного блока ПТК.

После ввода в эксплуатацию и регистрации ПТК в НИ, возможно осуществление денежных расчетов с населением.

3.3. Использование изделия

Условия эксплуатации ПТК

- температура окружающего воздуха, °С.....5-40;
- относительная влажность окружающего воздуха при 25°С, %40-80;
- атмосферное давление, кПа (мм.рт.ст.)84-107 (630-800).

3.3.1. Установка параметров ПТК

Установка параметров функционирования ПТК производится представителем ЦТО с помощью сервисного ПО для работы с ПТК, поставляемого в ЦТО.

К основным и дополнительным параметрам функционирования ПТК относится следующая информация и настройки:

- реквизиты пользователя ПТК, такие как ИНН, название и адрес организации, текст подвала чека;
- внешний вид печатных документов, формируемых ПТК. ПТК имеет возможность печатать документы на основе 3-х встроенных шаблонов документов;
- печать загруженного графического логотипа организации. Печать логотипа осуществляется автоматически, после его загрузки в ПТК; Размер логотипа 576 x 88 точек (Ширина x Высота), тип файла – монохромный *.BMP;
- перечень информации, автоматически печатаемой ПТК на X и Z-отчетах;
- перечень типов оплат;
- наименование групп секций и наименование секций на Z-отчете. ПТК имеет возможность осуществлять привязку товаров в чеке к секциям;
- наименование групп налогов, наименование налогов и их ставки;
- дата и время в ПТК, общие настройки ПТК;
- реквизиты ЦТО, в котором ПТК стоит на техническом обслуживании. В случае возникновения сбоев в работе ПТК и при наличии запрограммированных реквизитов ЦТО, последние будут печататься на чеке диагностики, который выводится на печать при включении ПТК;

3.3.2. Основные функции и возможности ПТК

Примечание: все указанные ниже операции, ПТК выполняет под управлением кассовой программы. Подробное описание команд, реализующих функции и возможности ПТК, а также налагаемые ограничения подробно указаны в инструкции по программированию.

ПТК выполняет следующие расчётные операции:

- учет денежных сумм;
- подсчет частных итогов;
- подсчет суммы сдачи;
- подсчет общих итогов;
- снятие показаний денежных и операционных регистров, с автоматическим выводом на печать;
- продажу за наличные;
- продажу в кредит;
- продажу по платежным картам;
- выплаты, не связанные с продажей (услугой);
- внесение денежных сумм;
- возврат;
- аннулирование;
- повторение продажи (услуги);
- учет цены тары и упаковки;
- расчет процентной скидки/надбавки;
- умножение цены на число;
- выделение (начисление) налогов по установленным налоговым ставкам;
- гашение денежных регистров, с автоматическим выводом на печать;
- гашение операционных регистров, с автоматическим выводом на печать;

ПТК предоставляет информацию по запросам кассовой программы:

- о состоянии своих программных счетчиков;
- о количестве свободных полей для записи смен в ФП;
- о дате окончания временного ресурса ЭКЛЗ;
- о напряжении на батарее;

ПТК имеет:

- два встроенных шрифта, а также возможность печатать каждый шрифт удвоенной высоты и/или удвоенной ширины. Используемый при печати шрифт определяется шаблоном документа с учетом ограничений на количество символов в блоке строки и общее количество символов в строке;
- возможность распечатать штрих-код в теле открытого документа, в том числе двухмерные штрих кода, в том числе и QR-код.
- имеет возможность запрограммировать 15 типов оплат, вести дифференцированный учет по типам оплат;
- возможность организовать алгоритм работы с кассовой программой, обеспечивающий отсутствие расхождений в показаниях счетчиков кассовой программы и счетчиков ПТК. Для

этого, на каждый зарегистрированный документ, ПТК возвращает уникальный сквозной номер документа, сумму по документу и строку КПК из ЭКЛЗ;

- возможность использовать встроенный динамик ПТК силами кассовой программы;

ПТК имеет возможность:

- оперативно сравнивать сумму по текущему чеку;
- распечатать копию чека;
- печатать графическое изображение товара в открытом документе (с ограничениями);
- по запросу, предоставить информацию о зарегистрированных данных в ФП и/или ЭКЛЗ для коррекции данных в кассовой программе;
- управления денежным ящиком;

3.3.3. Примеры чеков, формируемых ПТК:

Примеры чеков, формируемых ПТК при использовании различных дизайнов (шаблонов) документов:

ООО "Магазин 2015"
195082, г. Санкт-Петербург
ул. Профессора Попова д.37
ЗВД.№000001 ЭКЛЗ: 1440712923
РЕГ.№7819830406 ИНН: 1234567891
01 ПЕТРОВ А.С. КАССА:0002 ОТД.01
КАССОВЫЙ ЧЕК НА ПРОДАЖУ №2
ТРК N:4 БЕНЗИН НЕЭТИЛИРОВАННЫЙ АИ-95-К5
21.00 *30.000 =630.00
0117001 МИНЕРАЛЬНАЯ ВОДА Нарзан 0.5л
16.50 *6.000 =99.00
0127045 КОЛБАСА ДОКТОРСКАЯ
250.50 *1.500 =375.75
СТОРНИРОВАНИЕ ПОЗИЦИИ
0127045 КОЛБАСА ДОКТОРСКАЯ
250.50 *1.500 =375.75-
ИТОГО =729.00
ДИСКОНТНАЯ КАРТА 1234567890
СКИДКА -10.00% =72.90-
ИТОГО К ОПЛАТЕ =656.10
Налог 10% 10.00% =59.65
КАРТА: *****0078 =500.00
Безналичный расчёт =200.00
НАЛИЧНЫЕ =43.90
СДАЧА

17-06-2015 13:30 ДОК №0001.0000005 **viki**
00000584 #022875
СПАСИБО
за покупку !!!

Дизайн № 0

ООО "Магазин 2015"
195082, г. Санкт-Петербург
ул. Профессора Попова д.37
КАССОВЫЙ ЧЕК НА ПРОДАЖУ №12
ТРК N:4 БЕНЗИН НЕЭТИЛИРОВАННЫЙ АИ-95-К5
21.00 *30 =630.00
0117001 МИНЕРАЛЬНАЯ ВОДА Нарзан 0.5л
16.50 *6 =99.00
0127045 КОЛБАСА ДОКТОРСКАЯ
250.50 *1.500 =375.75
СТОРНИРОВАНИЕ ПОЗИЦИИ
0127045 КОЛБАСА ДОКТОРСКАЯ
250.50 *1.500 =375.75-
ИТОГО =729.00
ДИСКОНТНАЯ КАРТА 1234567890
СКИДКА -10.00% =72.90-
ИТОГО К ОПЛАТЕ =656.10
Налог 10% 10.00% =59.65
КАРТА: *****0078 =500.00
Безналичный расчёт =200.00
НАЛИЧНЫЕ =43.90
СДАЧА

ЗВД.№000001 ЭКЛЗ: 1440712923
РЕГ.№7819831411 ИНН: 1234567891
01 ПЕТРОВ А.С. КАССА:0001 ОТД.01
28-07-2015 10:33 ДОК №0002.0000027 **viki**
00001244 #007788
СПАСИБО
за покупку !!!

Дизайн № 1 и № 4



ООО "Магазин 2015"
 195082, г. Санкт-Петербург
 ул. Профессора Попова д.37
 КАССОВЫЙ ЧЕК НА ПРОДАЖУ №16

ТРК N: 4 БЕНЗИН НЕЭТИЛ. АИ-95-К5	21.00	×30	=630.00
МИНЕРАЛЬНАЯ ВОДА Нарзан 0.5л	16.50	×6	=99.00
КОЛБАСА ДОКТОРСКАЯ	250.50	×1.500	=375.75
СТОРНИРОВАНИЕ ПОЗИЦИИ			
КОЛБАСА ДОКТОРСКАЯ	250.50	×1.500	=375.75-
ИТОГО			=729.00
ДИСКОНТНАЯ КАРТА 1234567890	СКИДКА	-10.00%	=72.90-
ИТОГО К ОПЛАТЕ			=656.10
Налог 10%			=59.65
КАРТА: *****0078			
Безналичный расчёт			=500.00
НАЛИЧНЫЕ			=200.00
СДАЧА			=43.90



ЗВД. №000001 ЭКЛЗ: 1440712923 РЕГ. №7819831411
 ИНН: 1234567891 01 ПЕТРОВ А.С. Касса: 0002 ОТД. 01
 19-06-2015 16:56 ДОК №0001.0000018 **viki**
 00000751 #056065

СПАСИБО
за покупку !!!

Дизайн №2 и №3



ООО "Магазин 2015"
 195082, г. Санкт-Петербург
 ул. Профессора Попова д.37
 КАССОВЫЙ ЧЕК НА ПРОДАЖУ №15

БЕНЗИН НЕЭТИЛИРОВАННЫЙ АИ-95-К5	21.00	×30	=630.00
МИНЕРАЛЬНАЯ ВОДА Нарзан 0.5л	16.50	×6	=99.00
КОЛБАСА ДОКТОРСКАЯ	250.50	×1.500	=375.75
СТОРНИРОВАНИЕ ПОЗИЦИИ			
КОЛБАСА ДОКТОРСКАЯ	250.50	×1.500	=375.75-
ИТОГО			=729.00
ДИСКОНТНАЯ КАРТА 1234567890	СКИДКА	-10.00%	=72.90-
ИТОГО К ОПЛАТЕ			=656.10
Налог 10%			=59.65
КАРТА: *****0078			
Безналичный расчёт			=500.00
НАЛИЧНЫЕ			=200.00
СДАЧА			=43.90



ЗВД. №000001 ЭКЛЗ: 1440712923
 РЕГ. №7819831411 ИНН: 1234567891
 01 ПЕТРОВ А.С. Касса: 0001 ОТД. 01
 28-07-2015 10:36 ДОК №0002.0000030 **viki**
 00001247 #030893

СПАСИБО
за покупку !!!

Дизайн № 5

3.3.4. Получение отчётных документов

Команды формирования и печати отчётных документов подробно рассмотрены в инструкции по программированию. Прекращение печати отчетов по содержимому ЭКЛЗ и фискальных отчетов возможно выключением питания основного блока или подачей команды «Прервать выполнение отчета». Примеры отчётных документов:

Сменный отчет с гашением (отчет Z) и без гашения (Отчет X):



ООО "Магазин 2015"
195082, г. Санкт-Петербург
ул. Профессора Попова д.37
ЗВД.№000001 ЭКЛЗ: 1440712923
РЕГ.№7819830406 ИНН: 1234567891
01 ПЕТРОВ А.С. КАССА:0002
ОТЧЕТ Z №0001

ООО "Магазин 2015"
195082, г. Санкт-Петербург
ул. Профессора Попова д.37
ЗВД.№000001 ЭКЛЗ: 1440712923
РЕГ.№7819830406 ИНН: 1234567891
01 ПЕТРОВ А.С. КАССА:0002
ОТЧЕТ X №0001 СМЕНА №0001

ПЛАТЕЖНЫЕ СРЕДСТВА

НАЛИЧНЫЕ
НА НАЧАЛО В КАССЕ =0.00
ПРОДАЖА *3 =591.10
ВОЗВРАТ *1 =99.00
ВНЕСЕНИЕ *6 =5800.00
ИЗЪЯТИЕ *3 =1600.00
СУММА В КАССЕ =4692.10
Безналичный расчёт
ПРОДАЖА *2 =600.00
ВОЗВРАТ *0 =0.00
Тара
ПРОДАЖА *1 =20.00
ВОЗВРАТ *0 =0.00
ИТОГО ПРОДАЖА =1211.10
ИТОГО ВОЗВРАТ =99.00
ИТОГО РЕАЛИЗАЦИЯ =1112.10

ПЛАТЕЖНЫЕ СРЕДСТВА

НАЛИЧНЫЕ
НА НАЧАЛО В КАССЕ =0.00
ПРОДАЖА *3 =591.10
ВОЗВРАТ *1 =99.00
ВНЕСЕНИЕ *6 =5800.00
ИЗЪЯТИЕ *3 =1600.00
СУММА В КАССЕ =4692.10
Безналичный расчёт
ПРОДАЖА *2 =600.00
ВОЗВРАТ *0 =0.00
Тара
ПРОДАЖА *1 =20.00
ВОЗВРАТ *0 =0.00
ИТОГО ПРОДАЖА =1211.10
ИТОГО ВОЗВРАТ =99.00
ИТОГО РЕАЛИЗАЦИЯ =1112.10

ВЫДЕЛЕННЫЕ НАЛОГИ ПРИ ПРОДАЖАХ

Налог 0% 0.00% =0.00
Налог 10% 10.00% =110.10
Налог 18% 18.00% =0.00

ВЫДЕЛЕННЫЕ НАЛОГИ ПРИ ПРОДАЖАХ

Налог 0% 0.00% =0.00
Налог 10% 10.00% =110.10
Налог 18% 18.00% =0.00

ВЫДЕЛЕННЫЕ НАЛОГИ ПРИ ВОЗВРАТАХ

Налог 0% 0.00% =0.00
Налог 10% 10.00% =9.00
Налог 18% 18.00% =0.00

ВЫДЕЛЕННЫЕ НАЛОГИ ПРИ ВОЗВРАТАХ

Налог 0% 0.00% =0.00
Налог 10% 10.00% =9.00
Налог 18% 18.00% =0.00

ОФОРМЛЕННЫЕ ЧЕКИ

ПРОДАЖА *3 =1211.10
ВОЗВРАТ *1 =99.00
АННУЛИРОВАНО *1 =605.50
ВНЕСЕНИЕ *2 =5800.00
ИЗЪЯТИЕ *1 =1600.00
СЕРВИСНЫХ ДОК. *1

ОФОРМЛЕННЫЕ ЧЕКИ

ПРОДАЖА *3 =1211.10
ВОЗВРАТ *1 =99.00
АННУЛИРОВАНО *1 =605.50
ВНЕСЕНИЕ *2 =5800.00
ИЗЪЯТИЕ *1 =1600.00
СЕРВИСНЫХ ДОК. *1

НАРАСТАЮЩИЙ ИТОГ ПРОДАЖА =1211.10
НАРАСТАЮЩИЙ ИТОГ ВОЗВРАТ =99.00

17-06-2015 15:39 ДОК №0001.0000012

17-06-2015 15:39 ДОК №0001.0000013

VIKI Print 80 Plus K

ККМ 000001 ИНН 001234567891

ЭКЛЗ 1440712923

ЗАКР.СМ. 0001 17/06/15 15:39 ОПЕРАТОР01

ПРОДАЖА *1211.10

ПОКУПКА *0.00

ВОЗВР. ПРОДАЖИ *99.00

ВОЗВР. ПОКУПКИ *0.00

00000606 #051374

*Примечание. Если на ПТК были произведены перерегистрации, нарастающий итог считается со смены, следующей за последней перерегистрацией.

Контрольная лента из ЭКЛЗ.



000 "Магазин 2015"
195082, г. Санкт-Петербург
ул. Профессора Попова д.37
VIKI Print 80 Plus K
ККМ 000001 ИНН 001234567891
ЭКЛЗ 1440712923
КОНТРОЛЬНАЯ ЛЕНТА, СМЕНА 0001
ПРОДАЖА 18/06/15 15:42 ОПЕРАТОР01
ОТДЕЛО01 36.000 *729.00
СКИДКА *72.90
ИТОГ *656.10
00000660 #041110
ПРОДАЖА 18/06/15 15:42 ОПЕРАТОР01
ОТДЕЛО01 1.000 *300.00
СКИДКА *10.00
НАЦЕНКА *20.00
ИТОГ *310.00
00000661 #013732
ПРОДАЖА 18/06/15 15:42 ОПЕРАТОР01
ОТДЕЛО01 3.000 *235.00
СКИДКА *5.50
ИТОГ *229.50
00000662 #063983
ВОЗВР. ПРОДАЖИ 18/06/15 15:42 ОПЕРАТОР01
ОТДЕЛО01 2.000 *180.00
СКИДКА *18.00
ИТОГ *162.00
00000663 #061521
ПОКУПКА 18/06/15 15:42 ОПЕРАТОР01
ОТДЕЛО01 2.000 *170.00
ИТОГ *170.00
00000664 #034179
ЗАКР.СМ. 0001 18/06/15 15:49 ОПЕРАТОР01
ПРОДАЖА *1195.60
ПОКУПКА *170.00
ВОЗВР. ПРОДАЖИ *162.00
ВОЗВР. ПОКУПКИ *0.00
00000665 #002830

3.3.5. Условия блокировки ПТК.

ПТК блокирует выполнение всех функций в случае:

- отсутствия чековой ленты;
- приема ПТК неправильного пароля доступа к ФП;
- возникновения аварийных ситуаций в ПТК, приводящих к порче печатаемого документа;
- переполнения, неисправности, отсутствия фискальной памяти или несанкционированного доступа к ней (в фискальном режиме);
- отсутствия ЭКЛЗ в составе ПТК;
- установки в ПТК ЭКЛЗ, активизированной в составе другой ККТ;
- расхождения номера смены в ФП и ЭКЛЗ;
- приема некорректной информации.

ПТК блокирует выполнение всех функций, кроме, аннулирования документа, завершения документа, закрытия смены (печать отчета с гашением), закрытия архива, формирования запросов в случае:

- возврата от ЭКЛЗ кода ошибки, свидетельствующего о заполнении ЭКЛЗ;

- аварии ЭКЛЗ;
- превышения лимита времени функционирования ЭКЛЗ.

ПТК блокирует выполнение всех функций, кроме фискализации/ перерегистрации ПТК или активизации ЭКЛЗ, при установке в состав ПТК не активизированной ЭКЛЗ.

4. Техническое обслуживание

4.1. Общие указания

- Следите за чистотой ПТК, не допускайте попадания пыли, влаги и жидкостей внутрь. При обработке поверхностей ПОЛНОСТЬЮ ОБЕСТОЧЬТЕ ПТК, не используйте абразивных веществ и агрессивных растворов, это может привести к повреждению механических частей.
- Не допускайте механических нагрузок, которые могут повлечь повреждение или деформацию элементов ПТК.
- Вскрытие корпуса для проведения необходимого обслуживания и ремонта должен выполнять только уполномоченный специалист ЦТО.
- Не прикасайтесь к механизмам, находящимся внутри корпуса, это может привести к их поломке.
- Термопечатающий механизм принтера следует очищать мягкой тканью, увлажнённой изопропиловым раствором. Запрещается очищать термопечатающий механизм твердотельными материалами (ножницы, скребки, лезвия и т.п.) и этиловым спиртом.
- ПТК должен находиться на техническом обслуживании в Центре технического обслуживания (ЦТО). Техническое обслуживание выполняют электромеханики по ремонту и обслуживанию ПТК, прошедшие специальную подготовку и имеющие удостоверение на право технического обслуживания и ремонта машин.
- Техническое обслуживание ПТК должно проводиться с интервалом времени, не превышающим, месяцев.....3
- Ремонт ПТК должен производиться через следующие интервалы времени:
- средний ремонт, лет.....4
- капитальный ремонт, лет 7
- При обращении в ЦТО будьте готовы предоставить необходимую учётную информацию об изделии (заводской серийный номер, регистрационные данные, год выпуска)
- Текущий ремонт заключается в восстановлении эксплуатационных характеристик ПТК.
- После устранения неисправностей производится тестирование, технологический прогон, пломбировка и ввод ПТК в эксплуатацию (при необходимости).
- Техническое обслуживание производится ЦТО по соответствующему графику во время плановой остановки ПТК.
- ПТК, находящийся в эксплуатации, должен быть всегда опломбированный.
- Порядок прохождения технического обслуживания и ремонта ПТК определяется договором с ЦТО. **Использование неисправного ПТК запрещено.**

4.2. Меры безопасности

- К работе на ПТК и ее техническому обслуживанию должны допускаться кассиры и электромеханики по ремонту и обслуживанию счетно-вычислительных машин, прошедшие инструктаж по технике безопасности.
- Не пытайтесь разбирать, ремонтировать или модифицировать ПТК самостоятельно.
- Место установки ПТК при эксплуатации и техническому обслуживанию должно быть оборудовано так, чтобы исключить возможность случайного соприкосновения работников с токопроводящими устройствами.
- ПТК должен быть подключен к еврозетке с заземлением. Старайтесь не пользоваться те розетками, к которым подключено другое мощное электронное оборудование, создающее помехи в сети электропитания.
- Обязательно используйте блок питания ОБ ПТК, поставляемый в комплекте ПТК.
- При включении-выключении ПТК из розетки убедитесь, что ПТК выключен, при этом всегда держитесь за вилку, не за провод.
- Устанавливать ПТК необходимо на твердую устойчивую поверхность, отрегулируйте уровень поверхности, чтобы избежать вибрации.
- Не эксплуатируйте и не храните ПТК в условиях высокой температуры, влажности или сильного загрязнения окружающей среды.
- Не допускайте попадания воды или проводящих материалов (например, металлов) внутрь ПТК.
- Используйте только качественную бумагу, это повысит качество печати чеков и продлит срок службы ПТК.

4.3. Проверка работоспособности ПТК

При включении питания ПТК проводит самодиагностику и в случае успешного завершения операции выводит на печать чек диагностики. Необходимо визуально убедиться в исправной работе печатающего устройства (читаемость символов, наличие всех точек при печати, отсутствие полос и затемнений). В случае наличия неисправностей необходимо обратиться в ЦТО.

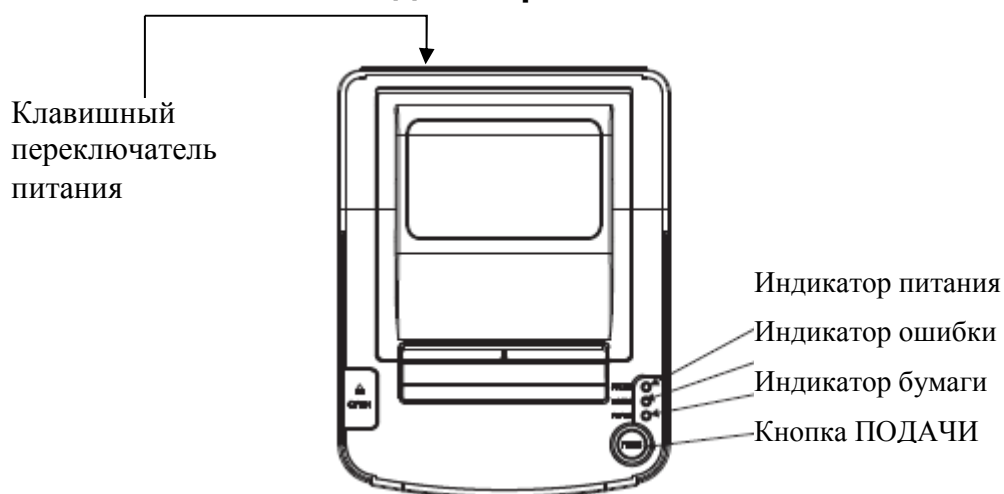


ДИАГНОСТИКА
ККТ ГОТОВА К РАБОТЕ

ОСТАЛОСЬ ЗАКРЫТИЙ СМЕН В ФП: 7999

ЗВД.№000001	ЭКЛЗ: 1440712923
17-06-2015 15:40 VIKI Print 80 Plus K	
РЕГ.№7819831411	ИНН: 1234567891

4.4. Кнопки и индикаторы



(1) Кнопка FEED (ПОДАЧА)

Нажмите, чтобы вручную подать бумагу.

(2) Индикатор бумаги

Если горит этот индикатор и индикатор ошибки, в принтере закончилась бумага.

Если этот индикатор и индикатор ошибки не горят, в принтере есть бумага.

Если горит этот индикатор, но индикатор ошибки не горит, рулон бумаги заканчивается.

(3) Индикатор питания

Если этот индикатор горит, принтер включен.

Если этот индикатор не горит, принтер выключен.

(4) Индикатор ошибки

Если в принтере закончилась бумага, зафиксирована ошибка отрезного устройства или перегрев печатающей головки, этот индикатор будет мигать в соответствии с настройками пользователя.

(5) Клавишный переключатель питания

Переключите для включения или выключения ОБ ПТК

5. Хранение, транспортирование и утилизация

- Храниться ПТК должны при соблюдении условий хранения 1 по ГОСТ 15150 (ПТК хранятся в упакованном виде в отапливаемых помещениях при температуре воздуха от 5 до 40°C и относительной влажности воздуха не более 80% при температуре 25°C).
- ПТК в упакованном виде могут транспортироваться автомобильным или железнодорожным транспортом крытого исполнения или в контейнерах, а также авиационным транспортом в отапливаемых герметизированных отсеках и трюмах судов на любые расстояния с любой скоростью в соответствии с правилами перевозки грузов, действующими на транспорте каждого вида.
- Упакованные ПТК в транспортных средствах должны быть надёжно закреплены для обеспечения его устойчивого положения и предотвращения перемещения при транспортировке, а также защищены от прямого воздействия атмосферных осадков и солнечной радиации.
- Условия транспортирования ПТК:
 - климатические – по условиям хранения ЖЗ (3) по ГОСТ 15150;
 - механические – ОЛ по ГОСТ Р 51908.
- Перед утилизацией ПТК должен быть снят с учета в налоговых органах. После снятия с учета в налоговых органах, ПТК может быть утилизирован силами ЦТО.

6. Гарантийные обязательства.

- Предприятие-изготовитель гарантирует соответствие ПТК требованиям настоящих технических условий при соблюдении потребителем условий транспортирования, хранения и эксплуатации.
- Гарантийный срок эксплуатации ПТК – 18 месяцев со дня ввода в эксплуатацию, но не более 24 месяцев со дня изготовления.
- Вышедшие из строя в течении гарантийного срока эксплуатации ПТК подлежат замене или ремонту силами и за счёт средств поставщика (предприятия-изготовителя или организации, осуществляющей обслуживание ПТК).
- Потребитель лишается также права на гарантийное обслуживание при наличии механических повреждений наружных деталей ПТК, появившихся после его ввода в эксплуатацию, нарушения правил эксплуатации ПТК, а также при отсутствии технического обслуживания аккредитованным ЦТО или поставщиком.
- Потребитель лишается также права на гарантийное обслуживание при нарушении пломбировки корпуса ПТК.
- Ремонт и обслуживание ПТК с истёкшим сроком гарантии осуществляется за счёт средств потребителя по отдельному договору с поставщиком или аккредитованным ЦТО.