

DORS 200

АВТОМАТИЧЕСКИЙ ДЕТЕКТОР



АВТОМАТИЧЕСКИЙ ДЕТЕКТОР
РУКОВОДСТВО ПО ЭКСПЛУАТАЦИИ

Содержание

Информация для потребителей.....	3
Назначение.....	3
Важная информация.....	4
Комплектность поставки.....	5
Внешний вид.....	5
Работа с детектором.....	6
Подготовка к работе.....	6
Порядок работы.....	6
Проверка подлинности банкнот.....	7
Отчёт.....	8
Работа прибора от встроенного аккумулятора.....	8
Управление настройками детектора.....	8
Установка съёмного лотка.....	9
Выключение прибора.....	10
Техническое обслуживание.....	10
Сообщения об ошибках.....	10
Возможные неисправности и способы их устранения.....	13
Технические характеристики.....	13
Обслуживание и уход.....	14
Транспортирование и хранение.....	15
Поддержка и гарантия.....	16
Условия гарантийных обязательств.....	17

ИНФОРМАЦИЯ ДЛЯ ПОТРЕБИТЕЛЕЙ

Благодарим Вас за выбор детектора **DORS 200**.

Прибор предназначен для определения подлинности банкнот российских рублей с автоматическим определением номинала. Для проверки банкнота может помещаться в прибор любой стороной и ориентацией.

По проверенным подлинным банкнотам прибор выполняет автоматическое суммирование результатов проверки.

Детектор подлинности банкнот **DORS 200** (далее детектор) произведен компанией **DORS Industries (China) Ltd**, Китай, провинция Гуандун, г. Дунгуан, деловой центр Шилун, Информационно-индустриальный парк Шилун, строение 17.

НАЗНАЧЕНИЕ

Детектор **DORS 200** предназначен для определения подлинности банкнот российских рублей всех номиналов. В процессе проверки автоматически проверяется наличие и правильность расположения видимых, защитных инфракрасных, ультрафиолетовых, антистоксовских, магнитных меток и спектральный анализ краски. Принятие решения о достоверности банкноты производится на основе интегральной оценки всех этих показателей.

**ПЕРЕД НАЧАЛОМ РАБОТЫ ВНИМАТЕЛЬНО ОЗНАКОЬТЕСЬ С
НАСТОЯЩИМ РУКОВОДСТВОМ!**

ВАЖНАЯ ИНФОРМАЦИЯ

Для обеспечения долговечной и надежной работы детектора рекомендуется выполнять следующие требования по эксплуатации и технике безопасности:

1. Не допускайте попадания влаги, металлических предметов внутрь детектора.
2. При завершении работы выключайте детектор.
3. Когда детектор не используется продолжительное время, его сетевой адаптер должен быть отключен от электрической сети.
4. Используйте для подключения детектора к электрической сети только имеющийся в комплекте поставки сетевой адаптер.
5. Детектор необходимо устанавливать на ровную горизонтальную поверхность.
6. При отсутствии съёмного лотка, сзади детектора должно быть свободное пространство для выхода банкнот.
7. Не рекомендуется использовать детектор в условиях экстремально низких или высоких температур, высокой влажности и подвергать его воздействию прямых солнечных лучей.
8. Запрещается прикасаться к деталям внутри детектора, если он не отключен от сети.
9. При установке детектора необходимо учитывать, что высокая запыленность может отрицательно сказаться на его работе.
10. Не устанавливайте детектор там, где он может подвергнуться воздействию копоти или пара. Это может привести к замыканию или пожару.

КОМПЛЕКТНОСТЬ ПОСТАВКИ

Автоматический детектор рублей DORS 200	1 шт.
Ограничитель.....	1 шт.
Съёмный лоток.....	1 шт.
Сетевой адаптер.....	1 шт.
Руководство по эксплуатации.....	1 шт.
Упаковка.....	1 комплект.

Вид спереди **ВНЕШНИЙ ВИД** Вид сзади

Рис. 1

1. Клавиша-индикатор «**ОТЧЁТ/СБРОС**» - просмотр отчета по проверенным банкнотам, обнуление данных о проверенных банкнотах, индикация различных состояний детектора;
2. Клавиша-индикатор «**ВКЛ/ВЫКЛ**» - включение / выключение детектора, индикация различных состояний детектора;
3. Клавиша-индикатор «**ЗВУК/НАПРАВЛЕНИЕ**» - включение / выключение звуковых сигналов, смена направления выдачи банкноты, индикация различных состояний детектора;
4. Дисплей*;
5. Приемный лоток;
6. Съёмный ограничитель, предназначенный для облегчения позиционирования банкноты в тракте;
7. Съёмный лоток, предназначен для установки прибора в ограниченном пространстве;

8. Разъём для подключения программатора;
9. Индикаторы направления выдачи банкноты;
10. Разъём питания для подключения сетевого адаптера;
11. Щель для выхода банкнот (со снятым лотком 7);
12. Щель для выхода банкнот (с установленным лотком 7).

РАБОТА С ДЕТЕКТОРОМ

Подготовка к работе:

1. Убедитесь, что учтены меры предосторожности, указанные в разделе «**Важная информация**» настоящего руководства;
2. При работе от батарей* перейдите к пункту 5;
3. Подключите сетевой адаптер к соответствующему разъёму детектора;
4. Вставьте сетевой адаптер в розетку электрической сети;
5. При желании, установите съёмный ограничитель, входящий в комплектацию детектора. Это можно сделать также и в любой момент работы с детектором **см. Рис. 2**;
6. При желании, установите съёмный лоток, входящий в комплектацию детектора. Это можно сделать также и в любой момент работы с детектором.



Рис. 2

ВНИМАНИЕ!
Снять или установить съёмный ограничитель, можно только при открытой верхней крышке детектора.

Порядок работы:

Включите детектор, нажав и удерживая клавишу «**ВКЛ / ВЫКЛ**» в течение одной секунды. После включения начнется процесс самодиагностики детектора.

Об этом свидетельствует мигание индикатора синего цвета, появление заставки «**DORS 200**» (при наличии дисплея*) **п. 2 Рис. 1**.

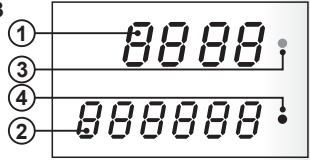
После окончания самодиагностики раздается звуковой сигнал (при включенной опции «**Звуковые сигналы**») и включается индикатор синего цвета.

* – Устанавливается предприятием изготовителем опционально.

На дисплее отображаются:

1. Количество проверенных банкнот;
2. Сумма проверенных банкнот / номинал банкноты ;
3. Индикатор направления выдачи подлинных банкнот вперед;
4. Индикатор направления выдачи подлинных банкнот назад.

Рис. 3



Детектор готов к проверке банкнот в последних сохраненных пользователем настройках. При первом включении детектор готов к проверке в следующих заводских настройках:

- Звуковое сопровождение работы детектора включено;
- Включен режим выдачи банкнот «Назад» — п. 4 Рис. 3.

Проверка подлинности банкнот:

Внимание! Ошибки могут возникать при проверке подлинных мятых, ветхих, грязных, стиранных, рваных, заклеенных, потерявших цвет банкнот, а также если банкнота подверглась воздействию агрессивной среды, или на банкноте имеются посторонние надписи.

ВНИМАНИЕ! Для проверки необходимо поместить банкноту в приемный лоток, прижимая ее к левому краю лотка, и подать ее внутрь детектора до захватывающих роликов.

Детектор подхватит банкноту, произведет цикл сканирования и проверку подлинности.

Если банкнота подлинная, отобразятся номинал (нижняя строка) и количество проверенных банкнот данного номинала (верхняя строка) **Рис. 3**.

Если банкнота будет признана «подозрительной», то она вернется в приемный лоток, включится красный индикатор и детектор издаст звуковой сигнал (при включенной опции «Звуковые сигналы») или в режиме «Назад»).

Если банкнота не определилась как подлинная трижды, то необходимо проверить ее подлинность другими способами.

Спустя 5 секунд после последней проверки на дисплей будет выведена информация о количестве (верхняя строка) и сумме проверенных банкнот (нижняя строка).

Отчет:

Для просмотра количества проверенных банкнот по каждому номиналу необходимо нажать клавишу «Отчет». На дисплее отобразится информация о номинале и количестве проверенных банкнот данного номинала. Для перехода к следующему номиналу повторно нажмите клавишу «Отчет». При достижении конца отчета на дисплее отобразятся количество и сумма всех проверенных банкнот.

Сброс статистики проверенных банкнот осуществляется длительным нажатием клавиши 1 Рис. 1 — «ОТЧЕТ/СБРОС».

Работа прибора от встроенного аккумулятора*:

Для повышения мобильности детектор может быть оснащен встроенным аккумулятором*. Текущее состояние аккумулятора отображается на индикаторе* при кратковременном нажатии на клавишу «ВКЛ / ВЫКЛ»:

1. «ACC CH» - производится заряд аккумулятора при работе от сетевого адаптера.
2. «ACC FULL» - аккумулятор полностью заряжен.
3. «ACC dISCH» и «ACC XX» - работа детектора от встроенного аккумулятора, где XX – уровень заряда батареи (от 0 до 100).
4. «ACC LO» - аккумулятор полностью разряжен. Процесс проверки банкнот будет приостановлен. Для возобновления полной функциональности детектора подключите его к электрической сети при помощи сетевого адаптера.

Внимание! Заряд аккумулятора производится только при работе от сетевого адаптера и включенном приборе.

УПРАВЛЕНИЕ НАСТРОЙКАМИ ДЕТЕКТОРА

Для управления настройками детектора предназначена клавиша 3 Рис. 1 «ЗВУК/НАПРАВЛЕНИЕ».

Для включения/отключения звука нажмите клавишу и удерживайте ее в течение 1 секунды.

Примечание: Звуковая индикация, сопровождающая возврат подозрительной банкноты в режиме выдачи банкнот «Назад», не отключается!

При кратковременном нажатии на клавишу 3 Рис.1 направление выдачи сменится на противоположное. В режиме выдачи банкнот «Назад» все банкноты возвращаются в приемный лоток. В режиме «Вперед» подлинные банкноты выдаются через щель для вывода банкнот и помещаются за детектором (при

* – Устанавливается предприятием изготовителем опционально.

снятом лотке для разворота банкнот) либо, при наличии съемного лотка, **через щель 12 Рис. 1** съемного лотка под детектором.

Примечание: Для удобства пользования и повышения скорости проверки банкнот при их выдаче в прямом направлении, целесообразно пользоваться прибором со снятым лотком.

УСТАНОВКА / СНЯТИЕ ЛОТКА

Съёмный лоток предназначен для установки прибора в ограниченном пространстве, что позволяет располагать прибор вплотную к вертикальным поверхностям. Прибор поставляется с установленным лотком. При желании, пользователь может самостоятельно снять / установить лоток:

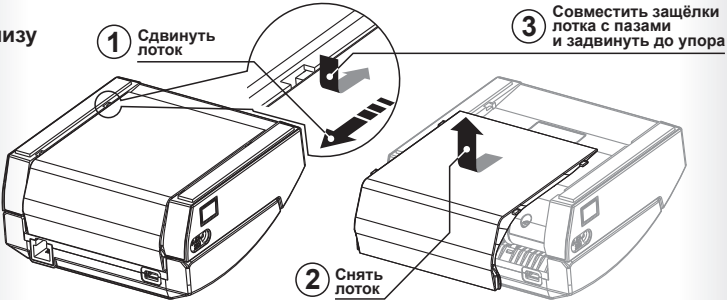
Для снятия лотка:

1. Выключите детектор;
2. Отключите детектор от сети;
3. Переверните детектор дном вверх и легким движением снимите лоток как показано на **Рис. 4 (стрелка 1; 2)**.

Для установки лотка:

1. Выключите детектор;
2. Отключите детектор от сети;
3. Переверните детектор дном вверх, установите защелки лотка в соответствующие пазы и задвиньте лоток до упора **Рис. 4 (стрелка 3)**.

Рис. 4 Вид снизу



ВЫКЛЮЧЕНИЕ ДЕТЕКТОРА

По окончании работы – нажатием и длительным удержанием (более одной секунды) клавиши **2 Рис. 1 «Вкл / Выкл»** выключите детектор и отключите сетевой адаптер от сети. При следующем включении в детекторе будут установлены те же настройки (наличие звуковых сигналов, направление выдачи банкноты и пр.), при которых он был выключен.

ТЕХНИЧЕСКОЕ ОБСЛУЖИВАНИЕ

Сообщения об ошибках

В случае возникновения ошибки, детектор автоматически прекращает работу, подает звуковой сигнал (при включенных звуковых сигналах), и на дисплее появляется соответствующее сообщение. Обратитесь к таблице — **«Сообщения об ошибках»** для определения причины ошибки и способа её устранения. Если при возникновении проблемы сообщение не отображается или не соответствует сообщениям, описанным ниже, обратитесь к таблице — **«Возможные неисправности»**, чтобы определить способ их устранения.

Таблица — «Сообщения об ошибках»

Сообщения, появляющиеся при самотестировании детектора			
Состояние индикаторов	Сообщение на дисплее (при наличии)	Краткое описание причины ошибки	Методика устранения
Одновременное мигание красного и синего индикаторов.	Сообщение : «Err Code» Параметр Code может принимать различные значения, зависит от типа ошибки.	Программная ошибка инициализации детектора.	Выключите и повторно включите детектор. Если сообщение о неисправности появилось повторно, обратитесь в уполномоченный сервисный центр.

Таблица — «Сообщения об ошибках»

Сообщения, появляющиеся при самотестировании детектора			
Состояние индикаторов	Сообщение на дисплее (при наличии)	Краткое описание причины ошибки	Методика устранения
Одновременное мигание красного и зеленого индикаторов.	Сообщение : «Err 1» - ошибка привода.	Застопоривание механизма детектора. Выход из строя мотора или драйвера мотора. Выход из строя или загрязнение импульсного датчика.	Выключите детектор. Откройте верхнюю крышку детектора. Протрите световод, сканер, датчик приемного лотка сухой безворсовой салфеткой, удалите из тракта посторонние предметы. Плотное закройте крышку. Включите детектор. Если сообщение о неисправности появилось повторно, обратитесь в уполномоченный сервисный центр.
	Сообщение : «Err 2», «Err 3», «Err 5» — ошибки сканера.	Загрязнение окна сканера. Загрязнение поверхности световода. Выход из строя одного из светодиодов подсветки. Сильная засветка зоны сканирования внешним источником света. Неплотное закрытие крышки детектора.	
	Сообщение : «Err 4» - ошибка датчика приемного лотка.	Загрязнение окон датчика приемного лотка. Выход из строя светодиода датчика приемного лотка. Сильная засветка датчика внешним источником света.	
	Сообщение : «Err 6» - ошибка магнитного датчика.	Загрязнение поверхности сканера. Выход из строя магнитного датчика.	
Мигание красного индикатора каждые три секунды, синий индикатор включен.		В процессе работы произошел сброс заводских значений калибровки детектора.	При наличии данного сообщения допускается дальнейшая работа с детектором, однако возможна повышенная отбраковка банкнот. Сообщение пропадет при начале цикла сканирования или при длительном нажатии клавиши «ОТЧЕТ/СБРОС». Для отключения данного сообщения и снижения уровня отбраковки банкнот обратитесь в уполномоченный сервисный центр.

Сообщения, появляющиеся во время работы детектора			
Состояние индикаторов	Сообщение на дисплее (при наличии)	Краткое описание причины	Методика устранения
Включены красный и синий индикаторы.	Поля номинала и количества проверенных банкнот данного номинала пусты.	Банкнота не относится к валюте (или эмиссиям), поддерживаемой текущей версией базы банкнот в детекторе. Банкнота сильно изношена или повреждена. Банкнота отсканирована без выравнивания вдоль левой стороны приемного лотка. Банкнота является «подозрительной». Недопустимо большая длина банкноты. Истекло время, отведенное на сканирование банкноты (банкнота задержана в приемном лотке).	Произведите повторную проверку банкноты. Если сообщение появляется снова, то проверьте банкноту другими способами.
Мигание красного индикатора, синий индикатор включен.	Номинал и количество проверенных банкнот данного номинала (банкнота распознана). Поля номинала и количества проверенных банкнот данного номинала пусты («подозрительная» банкнота).	Заклинивание банкноты в процессе сканирования вследствие особенностей купюры, загрязнения транспортировочных роликов или повреждения элементов тракта детектора.	Откройте верхнюю крышку детектора, извлеките из тракта застрявшую банкноту. Закройте верхнюю крышку. Если банкнота застряла в съемном лотке, отключите прибор, снимите лоток и извлеките банкноту. Установите лоток на место. Включите детектор.
Мигание синего индикатора.	Без изменений.	Неплотное закрытие крышки детектора. Загрязнение окна сканера. Загрязнение поверхности световода.	Выключите детектор. Откройте верхнюю крышку детектора. Протрите световод и сканер сухой безворсовой салфеткой и удалите из сканера посторонние предметы. Плотное закройте крышку. Включите детектор. Если сообщение о неисправности появилось повторно, то обратитесь в уполномоченный сервисный центр.
	Сообщение: «ACC LO»	Низкий заряд батареи.	Необходимо подключить детектор к электрической сети при помощи сетевого адаптера.

Возможные неисправности и их устранение

Неисправность	Способ устранения
Детектор не включается (при питании от встроенного аккумулятора) Низкий заряд аккумулятора.	Подключите сетевой адаптер к детектору, включите адаптер в сеть.
Детектор не включается (при питании от сетевого адаптера).	Проверьте, что кабель адаптера подключен к соответствующему разъему детектора, а адаптер подключен к электрической сети. Если эти условия выполнены, но детектор не включается, обратитесь в уполномоченный сервисный центр.
При подаче банкноты в приемный лоток цикл сканирования не начинается.	1. В процессе инициализации или работы была обнаружена неисправность детектора - необходимо выключить и повторно включить детектор. 2. Низкий заряд батареи. Сканирование банкнот приостановлено – необходимо подключить сетевой адаптер к детектору, включить адаптер в сеть. Если эти условия выполнены, но цикл сканирования не начинается, обратитесь в уполномоченный сервисный центр.
На индикаторах или дисплее появилось сообщение, не описанное в разделе «Сообщения об ошибках».	Выключите детектор. Обратитесь в уполномоченный сервисный центр.

ТЕХНИЧЕСКИЕ ХАРАКТЕРИСТИКИ

Проверяемые банкноты.....	Банкноты российских рублей всех номиналов;
Позиционирование банкноты.....	Узкой стороной вперед, вдоль левого края приемного лотка;
Скорость обработки, не менее (при работе в режиме «Вперед» со снятым лотком).....	100 банкнот/мин;
Дисплей*.....	Семисегментный индикатор;
Питание от сетевого адаптера.....	Входное напряжение адаптера 100 – 240 В, ~50–60 Гц; Входное напряжение детектора 12 В; Ток, потребляемый от адаптера не более 0,7 А; Ток, потребляемый от сети не более 0,25 А;

Емкость аккумуляторной батареи*.....	2300 мА/ч;
Рабочий диапазон температур.....	от +10°C до +35°C;
Относительная влажность воздуха при температуре +25°C.....	от 40% до 80%;
Атмосферное давление.....	от 84 до 107 кПа (от 630 до 800 мм. рт. ст.);
Габаритные размеры (ШхДхВ), не более.....	115 x 112 x 60 мм;
Ширина тракта, не более.....	86 мм;
Масса детектора без упаковки, не более:	
— с аккумуляторной батареей.....	0,42 кг;
— без аккумуляторной батареи.....	0,37 кг;
Масса комплекта в упаковке, не более.....	1,0 кг.

Конструкция и технические характеристики могут быть изменены без предварительного уведомления с целью улучшения качества прибора.

Представленные на изображениях изделия могут отличаться от серийных.

ОБСЛУЖИВАНИЕ И УХОД

Профилактическое техническое обслуживание, требующее частичной разборки детектора сервис-инженером, рекомендуется проводить каждые 90 дней. При интенсивном использовании (более 1 рабочей смены в день) такое техническое обслуживание может потребоваться чаще.

Ежедневно:

1. Выключайте детектор, если он не используется.
2. Протирайте внешние части устройства сухой чистой безворсовой салфеткой.

Еженедельно или один раз в три дня при интенсивной эксплуатации:

1. Откройте верхнюю крышку детектора и протрите сухой чистой безворсовой салфеткой тракт, световод, сканер и другие датчики, указанные на **Рис. 5**

* – Устанавливается предприятием изготовителем опционально.

- Включите детектор и при открытой верхней крышке, нажмите кнопку «Вкл / Выкл». Подающие ролики начнут вращаться (несколько секунд – вперед). Пока они вращаются, ватным тампоном, смоченном в спиртосодержащем чистящем средстве, протрите подающие ролики. Если за один раз не успели, повторите процедуру.

Области, обозначенные пунктиром, требующие периодической очистки



Рис. 5

ТРАНСПОРТИРОВАНИЕ И ХРАНЕНИЕ

Изделие должно транспортироваться в упаковке изготовителя (не более 30 суток) морским (в контейнерах), железнодорожным (в закрытых вагонах), авиационным (в герметизированном багажном или грузовом отсеке) и автомобильным (в закрытом кузове или контейнере под влагонепроницаемым тентом по дорогам общего пользования с покрытием) транспортом при температуре от -30°C до $+50^{\circ}\text{C}$, при относительной влажности воздуха не более 95% (при 25°C) и атмосферном давлении от 84 до 107 кПа (от 630мм до 800мм рт.ст.) без конденсации влаги;

Прибор подлежит хранению в упаковке изготовителя в отапливаемых помещениях при температуре от $+5^{\circ}\text{C}$ до $+40^{\circ}\text{C}$ и относительной влажности воздуха не более 80% при температуре $+25^{\circ}\text{C}$.

ПОДДЕРЖКА И ГАРАНТИЯ

Продукция под маркой «DORS», поставляемая в определенную страну, изготовлена с учетом условий эксплуатации в этой стране. Чтобы убедиться в этом, просим проверять наличие на изделии и упаковке официальных знаков соответствия.

Если с детектором возникнут какие-либо проблемы, настоятельно рекомендуем Вам обращаться в уполномоченные сервисные центры (УСЦ).

Во избежание недоразумений убедительно просим Вас внимательно изучить правила и условия эксплуатации, транспортирования и хранения детектора, условия гарантийных обязательств, а также проверить правильность заполнения гарантийного талона. Гарантийный талон действителен только при наличии правильно и четко указанных — модели, серийного номера детектора, даты продажи, четких печатей фирмы-продавца и подписи покупателя. Серийный номер и модель детектора должны соответствовать указанным в гарантийном талоне.

При нарушении этих условий, а также, если данные указанные в гарантийном талоне изменены, стерты или переписаны, талон признается недействительным. В этом случае, рекомендуем обратиться к продавцу для получения нового гарантийного талона, соответствующего вышеуказанным условиям, либо предоставить товарный и кассовый чеки, либо иные документы, удостоверяющие факт и дату продажи детектора. В случае если дату продажи установить невозможно, в соответствии с законодательством Российской Федерации о защите прав потребителей, гарантийный срок исчисляется от даты изготовления детектора.

Все условия гарантийных обязательств действуют в рамках законодательства о защите прав потребителей и регулируются законодательством страны, на территории которой они предоставлены. Однако, «DORS» оставляет за собой право отказать в гарантийном обслуживании изделия в случае несоблюдения следующих условий.

УСЛОВИЯ ГАРАНТИЙНЫХ ОБЯЗАТЕЛЬСТВ

1. Гарантийные обязательства Изготовителя, предоставляемые уполномоченными сервисными центрами Изготовителя, распространяются только на модели, предназначенные «**DORS**» для поставок и реализации на территории стран СНГ, приобретенные в СНГ и прошедшие сертификацию на соответствие стандартам страны, где предоставляется гарантийное обслуживание.
2. Изготовитель устанавливает гарантийный срок в течение 12 месяцев от даты продажи детектора при отсутствии нарушений настоящих Условий.
3. Гарантийные обязательства не распространяются на перечисленные ниже принадлежности детектора, если их замена предусмотрена конструкцией и не связана с разборкой детектора:
 - а. Адаптер с сетевым кабелем;
 - б. Руководство по эксплуатации.
4. Изготовитель не несет гарантийные обязательства изделия в следующих случаях:
 - а. Если детектор использовался в целях, не соответствующих его прямому назначению.
 - б. В случае нарушения правил и условий эксплуатации и установки детектора, изложенных в руководстве по эксплуатации.
 - в. Если детектор имеет следы попыток неквалифицированного ремонта.
 - г. Если дефект вызван изменениями конструкции или схемы детектора, не предусмотренными Изготовителем.
 - д. Если дефект вызван действием непреодолимой силы, несчастными случаями, умышленными или неосторожными действиями (бездействием) потребителя или третьих лиц.
 - е. Если обнаружены повреждения, вызванные попаданием внутрь детектора посторонних предметов, веществ, жидкостей, насекомых.
5. Гарантийные обязательства не распространяются на следующие недостатки детектора:
 - а. механические повреждения, возникшие после передачи детектора потребителю;
 - б. повреждения, вызванные несоответствием стандартам параметров питающих, телекоммуникационных, кабельных сетей и других подобных внешних факторов;
6. «**DORS**» не несет ответственность за возможный вред, прямо или косвенно нанесенный продукцией «**DORS**», людям, домашним животным, имуществу в случае, если это произошло в результате несоблюдения правил и условий эксплуатации, установки детектора, умышленных или неосторожных действий (бездействий) потребителя или третьих лиц, действия непреодолимой силы.

DORS.200

АВТОМАТИЧЕСКИЙ ДЕТЕКТОР



2020 Version 1.0

Дата изготовления:
