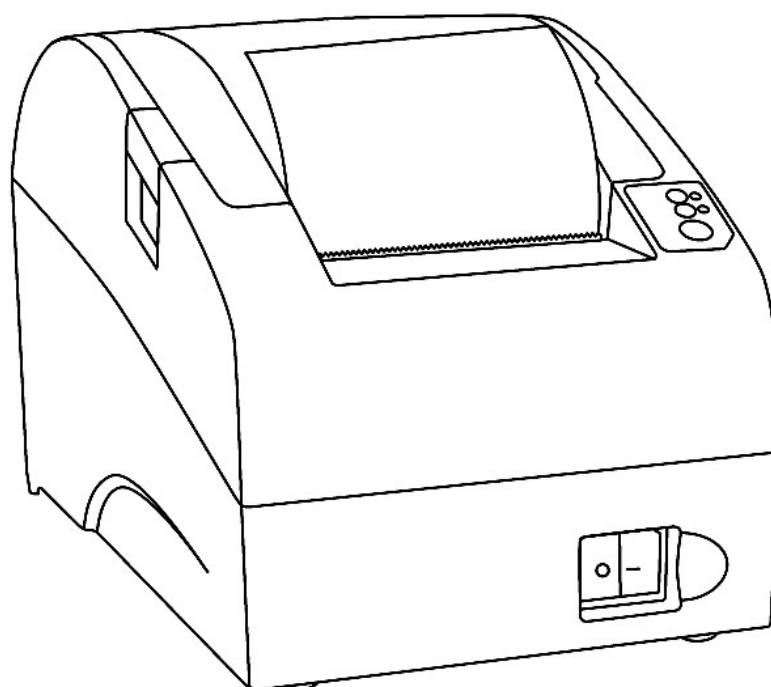




АТОЛ

АТОЛ FPrint-22ПТК



Паспорт

2023

Паспорт AL.P020.00.000-01 ПС от 12.01.2023

Содержание

1	Общие указания.....	4
2	Общие сведения о ККТ.....	4
3	Основные технические данные и характеристики.....	7
4	Стойкость к внешним воздействиям.....	16
5	Надежность.....	16
6	Комплектность.....	17
7	Маркировка.....	18
8	Гарантийные обязательства, условия хранения, транспортировка.....	19
9	Указания по заполнению паспорта ККТ.....	20
10	Указания по вводу в эксплуатацию.....	20
11	Указания по проведению пуско-наладочных работ.....	21
12	Свидетельство о приёмке.....	22
13	Свидетельство об упаковке.....	22
14	Акт ввода ККТ в эксплуатацию.....	23
15	Сведения о регистрации ККТ в налоговых органах.....	24
16	Сведения об активизации и закрытии ФН.....	25
17	Отметки о техническом обслуживании.....	26
18	Сведения о ремонтах узлов ККТ.....	27
19	Маркировка ККТ.....	28
20	Заявка на гарантийный ремонт.....	29
21	Акт вывода ККТ из эксплуатации.....	37

1 Общие указания

- 1.1. ККТ АТОЛ FPrint-22ПТК имеет уникальный для своего наименования номер версии ККТ, присвоенный ее изготовителем – 263. ККТ является контрольно-кассовой техникой и соответствует всем требованиям, установленным Федеральным законом №54-ФЗ «О применении контрольно-кассовой техники при осуществлении расчетов¹ в Российской Федерации» (Федеральный закон от 22.05.2003 № 54-ФЗ, в редакции ФЗ №35-ФЗ от 06.03.2022) и ФФД, утвержденным ФНС Приказом 14.09.2020 № ЕД-7-20/662@.
- 1.2. Перед вводом ККТ АТОЛ FPrint-22ПТК в эксплуатацию необходимо внимательно ознакомиться с документом «Руководство по эксплуатации».

2 Общие сведения о ККТ

- 2.1. ККТ АТОЛ FPrint-22ПТК соответствует техническим условиям ТУ 4013-001-02317764-2016.
- 2.2. ККТ АТОЛ FPrint-22ПТК прошла сертификацию на электромагнитную совместимость и электробезопасность в системе ГОСТ Р ГОССТАНДАРТА РОССИИ. Сертификат соответствия № ТС С-RU.A301.B.07370, срок действия с 07.08.2017 по 06.08.2022 выдан органом по сертификации ООО «АЛЬЯНС ЮГО-ЗАПАД». ККТ АТОЛ FPrint-22ПТК внесена в реестр контрольно-кассовой техники.
- 2.3. ККТ АТОЛ FPrint-22ПТК содержит внутри корпуса программно-аппаратные средства, фискальный накопитель, часы реального времени и устройство печати фискальных документов, обеспечивающие соответствие контрольно-кассовой техники

¹ – Расчеты – прием (получение) и выплата денежных средств наличными деньгами и (или) в безналичном порядке за товары, работы, услуги, прием ставок, интерактивных ставок и выплата денежных средств в виде выигрыша при осуществлении деятельности по организации и проведению азартных игр, выдача (получение) обменных знаков игорного заведения и выдача (получение) денежных средств в обмен на предъявленные обменные знаки игорного заведения, а также прием денежных средств при реализации лотерейных билетов, электронных лотерейных билетов, приеме лотерейных ставок и выплата денежных средств в виде выигрыша при осуществлении деятельности по организации и проведению лотерей. В целях настоящего Федерального закона под расчетами понимаются также прием (получение) и выплата денежных средств в виде предварительной оплаты и (или) авансов, зачет и возврат предварительной оплаты и (или) авансов, предоставление и погашение займов для оплаты товаров, работ, услуг (включая осуществление ломбардами кредитования граждан под залог принадлежащих гражданам вещей и деятельности по хранению вещей) либо предоставление или получение иного встречного предоставления за товары, работы, услуги.

требованиям, установленным Федеральным законом № 54-ФЗ «О применении контрольно-кассовой техники при осуществлении расчетов в Российской Федерации» (Федеральный закон от 22.05.2003 № 54-ФЗ, в редакции ФЗ №35-ФЗ от 06.03.2022) и ФФД, утвержденных ФНС Приказом 14.09.2020 № ЕД-7-20/662@).

Фискальный накопитель является программно-аппаратным шифровальным (криптографическим) средством защиты фискальных данных в опломбированном корпусе, содержит ключи фискального признака, обеспечивает возможность формирования фискальных признаков и запись фискальных данных в некорректируемом виде (с фискальными признаками), их энергонезависимое долговременное хранение, проверку фискальных признаков, расшифровывание и аутентификацию фискальных документов, подтверждающих факт получения оператором фискальных данных фискальных документов, переданных контрольно-кассовой техникой, направляемых в контрольно-кассовую технику оператором фискальных данных (далее - подтверждение оператора), а также обеспечивающее возможность шифрования фискальных документов в целях обеспечения конфиденциальности информации, передаваемой ОФД, и выполнение иных функций, предусмотренных законодательством Российской Федерации о применении контрольно-кассовой техники. Операторы фискальных данных - организации, созданные в соответствии с законодательством Российской Федерации и находящиеся на территории Российской Федерации, получившие в соответствии с законодательством Российской Федерации разрешение на обработку фискальных данных. ККТ внесена в реестр контрольно-кассовой техники.

- 2.4. ККТ АТОЛ FPrint-22ПТК после ее регистрации в налоговом органе применяется на месте осуществления расчета с покупателем (клиентом) в момент осуществления расчета тем же лицом, которое осуществляет расчеты с покупателем (клиентом).
- 2.5. ККТ АТОЛ FPrint-22ПТК обеспечивает передачу данных при расчетах за маркированные товары в информационную систему маркировки через ОФД.
- 2.6. ККТ АТОЛ FPrint-22ПТК обеспечивает запись фискальных данных в фискальном накопителе, формирует фискальные документы, обеспечивает передачу фискальных документов в налоговые органы через оператора фискальных данных и печать фискальных документов на бумажных носителях в соответствии с правилами, установленными законодательством Российской Федерации о применении контрольно-кассовой техники.
- 2.7. ККТ АТОЛ FPrint-22ПТК применяется на территории Российской Федерации организациями и индивидуальными предпринимателями при осуществлении ими расчетов (подробнее о расчетах изложено в разделе «1 Общие указания» пункт 1.1).

2.8. Изготовитель ККТ: ООО «АТОЛ» 129085, Москва, ул. Годовикова, д. 9, стр. 17, этаж 4, пом. 5.

По всем вопросам, связанным с консультированием, обслуживанием и ремонтом, обращаться по адресу 129085, Москва, ул. Годовикова, д. 9, стр. 13, этаж 1, пом. 1.1, по телефону +7 (495) 730-7420 и в Авторизованные Сервисные Центры (АСЦ). Список АСЦ, уполномоченных на проведение сервисного обслуживания ККТ, расположен на сайте <http://www.atol.ru>.

3 Основные технические данные и характеристики

В состав ККТ входят следующие основные узлы:

- устройство печати – SII CAPD347E-E или SII CAPD347M-E;
- системная плата, обеспечивающая выполнение всех функций, предусмотренных техническими требованиями к контрольно-кассовой технике – AL.P240.40.000 rev. 5.6, rev. 5.8 или rev. 6.3;
- модуль индикации АТО39.00.02, предназначенный для осуществления световой индикации в устройстве ККТ;
- плата-конвектор AL.P240.43.001 – предназначена для подключения устройства печати SII CAPD347M-E к БУ ревизии ниже rev. 6.3;
- интерфейсные порты RS-232, USB, Ethernet для подключения управляющего устройства¹.

Обозначения основных узлов и внутреннее программное обеспечение ККТ АТОЛ FPrint-22ПТК приведены в таблице.

№	Наименование узла	Обозначение	Обозначение носителя ПО	Наименование файла	Обозначение программного обеспечения	Контрольная сумма CRC32
1	Системная плата	AL.P240.40.000 rev. 5.6, rev. 5.8 или rev. 6.3	LPC1778 / LPC4078	АТОЛ FPrint-22ПТК01.bin	5.8.1	A7D8DFC8
2	Устройство печати	SII CAPD347E-E или SII CAPD347M-E	–	–	–	
3	Модуль индикации	АТО39.00.02	–	–	–	
4	Плата-конвектор	AL.P240.43.001 ²	–	–	–	

3.1. ККТ АТОЛ FPrint-22ПТК выполняет следующие функции:

- осуществляет проверку контрольного числа регистрационного номера контрольно-кассовой техники, обеспечивающего проверку корректности ввода пользователем регистрационного номера в контрольно-кассовую технику;
- передает фискальные данные в фискальный накопитель, установленный внутри корпуса ККТ;

¹ – В качестве управляющего устройства может использоваться любой персональный компьютер, мобильное устройство, или специализированный ПОС терминал, с установленным программным обеспечением, в котором реализована поддержка данной модели ККТ. Требования к управляющему устройству определяются установленным на нем программным обеспечением.

² – При работе ККТ с БУ ревизии ниже rev. 6.3 устройство печати SII CAPD347M-E подключается к БУ через плату-конвектор.

- обеспечивает формирование фискальных документов в электронной форме;
- исключает возможность формирования (печати) кассового чека, кассового чека коррекции, содержащих сведения более чем об одном признаке расчета;
- обеспечивает возможность передачи фискальных документов, сформированных с использованием любого фискального накопителя, включенного в реестр фискальных накопителей, любому оператору фискальных данных сразу после записи фискальных данных в фискальный накопитель, в том числе возможность такой передачи в зашифрованном виде, а также возможность повторной передачи непереданных фискальных документов (по которым не было получено подтверждения оператора);
- обеспечивает печать фискальных документов, за исключением случая осуществления расчетов с использованием безналичных средств платежа в сети «Интернет»;
- обеспечивает возможность печати на кассовом чеке двухмерного штрихового кода (QR-код размером не менее 20 x 20 мм), содержащего в кодированном виде реквизиты проверки кассового чека (дата и время осуществления расчета, порядковый номер фискального документа, признак расчета, сумма расчета, заводской номер фискального накопителя, фискальный признак документа) в отдельной выделенной области кассового чека;
- принимает от технических средств оператора фискальных данных подтверждение оператора, в том числе в зашифрованном виде;
- информирует пользователя об отсутствии подтверждения оператора переданного фискального документа в налоговые органы в электронной форме через оператора фискальных данных, а также о неисправностях в работе контрольно-кассовой техники;
- обеспечивает возможность формирования запросов о коде маркировки и уведомлений о реализации маркированного товара, передачу в фискальный накопитель данных для формирования указанных документов, получения указанных документов из фискального накопителя в зашифрованном виде, их передачу оператору информационных систем маркировки через оператора фискальных данных, а также возможность повторной передачи непереданных уведомлений о реализации маркированного товара, по которым не была получена квитанция на уведомление (за исключением случаев, предусмотренных пунктом 7 статьи 2 Федерального закона №54-ФЗ);
- принимает от оператора информационных систем маркировки через ОФД ответы на запрос и квитанции на уведомление в зашифрованном виде, передает указанные документы в фискальный накопитель и получает из фискального накопителя сведения из указанных документов (за исключением случаев, предусмотренных пунктом 7 статьи 2 Федерального закона №54-ФЗ);

- информирует пользователя, в том числе при формировании отчета о закрытии смены, об отсутствии в течение более двух дней квитанции на уведомление в отношении уведомления о реализации маркированного товара, переданного оператору информационных систем маркировки через оператора фискальных данных;
- обеспечивает возможность приема кода маркировки маркированного товара, сведения о котором указаны в кассовом чеке, и передачу этих сведений в фискальный накопитель;
- обеспечивает формирование, передачу ОФД и получение от ОФД фискальных документов, указанных в пункте 4 статьи 4.1 Федерального закона №54-ФЗ (кроме отчета о закрытии фискального накопителя), независимо от результатов формирования, передачи оператору систем маркировки через оператора фискальных данных и получения от него фискальных документов, указанных в пункте 4.1 статьи 4.1 Федерального закона №54-ФЗ;
- обеспечивает для проверяющего лица налогового органа возможность печати фискального документа «Отчет о текущем состоянии расчетов» в любое время;
- обеспечивает возможность поиска любого фискального документа, записанного в фискальный накопитель, установленный внутри корпуса контрольно-кассовой техники, по его номеру и его печать на бумажном носителе и (или) передачу в электронной форме;
- исполняет протокол информационного обмена ККТ–ФН (согласно документу «Описание протокола информационного обмена между контрольно-кассовой техникой и фискальным накопителем» версии 1.2.05 от 09.06.2021) и протокол информационного обмена ККТ–ОФД (согласно документу «Описание протокола взаимодействия между контрольно-кассовой техникой и информационной (автоматизированной) системой оператора фискальных данных» версии 1.2 от 21.09.2020), в соответствии с правилами, установленными законодательством Российской Федерации и указанные в пункте 6 статьи 4.3 Федерального закона №54-ФЗ;
- перед началом осуществления расчетов формируется отчет об открытии смены, а по окончании осуществления расчетов – отчет о закрытии смены;
- контролирует продолжительность смены и не допускает формирования кассовых чеков позднее чем через 24 часа с момента формирования отчета об открытии смены.

3.2. ККТ АТОЛ FPrint-22ПТК позволяет выполнять следующие кассовые операции:

- учет денежных сумм;
- подсчет частных итогов;

- подсчет суммы сдачи;
- подсчет общих итогов;
- снятие показаний денежных и операционных регистров с автоматическим выводом считанных данных на печать;
- гашение денежных регистров с автоматическим выводом на печать их значений;
- гашение операционных регистров с автоматическим выводом на печать их значений;
- приход/тип оплаты «Наличными»;
- приход/тип оплаты «Безналичными»;
- приход/тип оплаты «Предварительная оплата (аванс)»;
- приход/тип оплаты «Последующая оплата (кредит)»;
- приход/тип оплаты «Иная форма оплаты (встречное предоставление)»;
- приход/оплата несколькими типами оплаты;
- расход/тип оплаты «Наличными»;
- расход/тип оплаты «Безналичными»;
- расход/тип оплаты «Предварительная оплата (аванс)»;
- расход/тип оплаты «Последующая оплата (кредит)»;
- расход/тип оплаты «Иная форма оплаты (встречное предоставление)»;
- расход/оплата несколькими типами оплаты;
- коррекция прихода/тип оплаты «Наличными»;
- коррекция прихода/тип оплаты «Безналичными»;
- коррекция прихода/тип оплаты «Предварительная оплата (аванс)»;
- коррекция прихода/тип оплаты «Последующая оплата (кредит)»;
- коррекция прихода/тип оплаты «Иная форма оплаты (встречное предоставление)»;
- коррекция прихода/оплата несколькими типами оплаты;
- коррекция расхода/тип оплаты «Наличными»;
- коррекция расхода/тип оплаты «Безналичными»;
- коррекция расхода/тип оплаты «Предварительная оплата (аванс)»;
- коррекция расхода/тип оплаты «Последующая оплата (кредит)»;
- коррекция расхода/тип оплаты «Иная форма оплаты (встречное предоставление)»;
- коррекция расхода/оплата несколькими типами оплаты;

- выплата, не связанная с приходом/расходом;
- внесение денежных сумм;
- выделение (начисление) налогов по установленным налоговым ставкам;
- возврат прихода (с учетом скидок/надбавок);
- возврат расхода (с учетом скидок/надбавок);
- умножение цены на количество;
- снятие отчетов:
 - о регистрации ККТ;
 - об изменении параметров регистрации ККТ;
 - открытия смены;
 - закрытия смены;
 - о текущем состоянии расчетов;
 - о закрытии ФН.
- вывод отчетных документов на печать.

3.3. ККТ АТОЛ FPrint-22ПТК обеспечивает формирование кассового чека, документ должен содержать следующие реквизиты:

- наименование документа (код Формы фискального документа);
- порядковый номер за смену;
- дата, время и место (адрес) осуществления расчета (при расчете в зданиях и помещениях – адрес здания и помещения с почтовым индексом, при расчете в транспортных средствах – наименование и номер транспортного средства, адрес организации либо адрес регистрации индивидуального предпринимателя, при расчете в сети «Интернет» – адрес сайта пользователя);
- наименование пользователя ККТ (или ФИО для индивидуального предпринимателя);
- ИНН пользователя ККТ;
- применяемая при расчете система налогообложения;
- признак расчета (получение средств от покупателя (клиента) – приход, возврат покупателю (клиенту) средств, полученных от него – возврат прихода, выдача средств покупателю (клиенту) – расход, получение средств от покупателя (клиента), выданных ему – возврат расхода);
- наименование и код товаров (в одном из форматах, утвержденных ФНС Приказом № ЕД-7-20/662@ от 14.09.2020), работ, услуг (если объем и список услуг возможно определить в момент оплаты), тип платежа, тип выплаты, их количество, цена за единицу с учетом скидок и наценок, стоимость с учетом скидок и наценок, с указанием ставки налога на добавленную стоимость (за исключением случаев осуществления расчетов пользователями, не являющимися

налогоплательщиками налога на добавленную стоимость или освобожденными от исполнения обязанностей налогоплательщика налога на добавленную стоимость, а также осуществления расчетов за товары, работы, услуги, не подлежащие налогообложению (освобождаемые от налогообложения) налогом на добавленную стоимость);

- сумма расчета с отдельным указанием ставок и сумм налога на добавленную стоимость по этим ставкам (за исключением случаев осуществления расчетов пользователями, не являющимися налогоплательщиками налога на добавленную стоимость или освобожденными от исполнения обязанностей налогоплательщика налога на добавленную стоимость, а также осуществления расчетов за товары, работы, услуги, не подлежащие налогообложению (освобождаемые от налогообложения) налогом на добавленную стоимость);
- форма расчета (денежные средства наличными деньгами и (или) в безналичном порядке), а также сумма оплаты денежными средствами наличными деньгами и (или) в безналичном порядке;
- должность и фамилия лица, осуществившего расчет с покупателем (клиентом), оформившего кассовый чек и выдавшего (передавшего) его покупателю (клиенту) (за исключением расчетов, осуществленных с использованием автоматических устройств для расчетов, применяемых, в том числе, и при осуществлении расчетов с использованием безналичных средств платежа в сети «Интернет»);
- регистрационный номер контрольно-кассовой техники;
- заводской номер экземпляра модели фискального накопителя;
- фискальный признак документа;
- адрес сайта уполномоченного органа в сети «Интернет», на котором может быть осуществлена проверка факта записи этого расчета и подлинности фискального признака;
- абонентский номер либо адрес электронной почты покупателя (клиента) в случае передачи ему кассового чека в электронной форме или идентифицирующих такой кассовый чек признаков и информации об адресе информационного ресурса в сети «Интернет», на котором такой документ может быть получен;
- адрес электронной почты отправителя кассового чека в электронной форме в случае передачи покупателю (клиенту) кассового чека в электронной форме;
- порядковый номер фискального документа;
- фискальный признак сообщения (для кассового чека, хранимых в фискальном накопителе или передаваемых оператору фискальных данных);
- номер смены;
- QR-код.

3.4. В случае использования ККТ АТОЛ FPrint-22ПТК платежным агентом или платежным субагентом при осуществлении деятельности по приему платежей физических лиц (в соответствии с ФЗ № 103 от 03.06.2009 года), ККТ обеспечивает печать кассового чека, содержащего наряду с обязательными реквизитами (в общем случае), следующие обязательные реквизиты:

- размер вознаграждения, уплачиваемого плательщиком (покупателем (клиентом)) платежному агенту или платежному субагенту в случае его взимания;
- номера контактных телефонов платежного агента, поставщика и оператора по приему платежей, а также платежного субагента в случае приема платежей платежным субагентом.

Кассовый чек, указанный в настоящем пункте, может не содержать обязательные реквизиты о ставке и размере налога на добавленную стоимость.

3.5. В случае использования ККТ АТОЛ FPrint-22ПТК банковским платежным агентом или банковским платежным субагентом при осуществлении деятельности (в соответствии с ФЗ № 161 от 27 июня 2011 года) ККТ обеспечивает печать кассового чека, содержащего наряду с обязательными реквизитами (в общем случае), следующие обязательные реквизиты:

- наименование операции банковского платежного агента или банковского платежного субагента;
- размер вознаграждения, уплачиваемого физическим лицом (покупателем (клиентом)), в виде общей суммы, включающей в себя вознаграждение банковского платежного агента или банковского платежного субагента в случае его взимания;
- наименование и место нахождения оператора по переводу денежных средств, а также идентификационный номер налогоплательщика;
- номера телефонов оператора по переводу денежных средств, банковского платежного агента, банковского платежного субагента (в случае его привлечения банковским платежным агентом).

Кассовый чек, указанный в настоящем пункте, может не содержать обязательные реквизиты о ставке и размере налога на добавленную стоимость.

3.6. ККТ АТОЛ FPrint-22ПТК блокируется в следующих случаях:

- при попытке формирования кассовых чеков позднее, чем через 24 часа с момента формирования отчета об открытии смены;
- некорректности вводимой даты;
- расхождения показаний часов ККТ и ФН более чем на 5 минут;
- обнаружения переполнения, неисправности, отключения или превышении лимита времени функционирования ФН;

- возникновения аварийных ситуаций в ККТ, приводящих к порче печатаемого документа;
- превышения установленной разрядности обрабатываемых чисел;
- нарушения последовательности проведения операций, предусмотренных алгоритмом работы ККТ;
- отсутствия или обрыва чековой ленты;
- ошибки печатающего устройства.

3.7. Количество регистров – до 250.

3.8. Разрядность денежных регистров (десятичных разрядов):

- стоимость товара / услуги / работы – 10;
- возврат прихода/ расхода – 10;
- итог сменных приходов – 12;
- итог сменных расходов – 12;
- общий итог – 14.

3.9. Разрядность операционных регистров (десятичных разрядов):

- количества выданных чеков – 4;
- количества выданных показаний – 4;
- количества проведенных гашений – 4.

3.10. Максимально допустимая разрядность вводимых чисел – 10 десятичных разрядов. Десятичные разряды отделяются от целой части точкой.

3.11. Время непрерывной работы в эксплуатационном режиме – не менее 16 часов в сутки.

3.12. Время сохранности информации в регистрах после выключения сетевого питания – не менее 1440 часов.

3.13. Срок службы ККТ – не менее 7 лет;

3.14. Разрядность реквизитов, регистрируемых в памяти ККТ (десятичных разрядов):

- заводской номер ККТ – 14;
- регистрационный номер ККТ – 16;
- идентификационный номер налогоплательщика, владельца ККТ – 12;
- дата регистрации, перерегистраций и получения отчетов – 6;
- заводской номер ФН – 16;
- дата активации ФН – 6;
- итог сменных приходов – 12;

- итог сменных расходов – 12.
- 3.15. Количество разрядов после точки при регистрации денежных сумм с десятичной точкой – 2 десятичных разряда.
- 3.16. Тип печати – термохимический.
- 3.17. Скорость печати – не менее 50 строк средней длины в секунду (при настройках печати по умолчанию).
- 3.18. Тип используемой для печати бумаги – термочувствительная бумажная лента белого цвета с наружным термочувствительным слоем, сохранность информации – не менее 6 месяцев.
- 3.19. Параметры ленты:
 - ширина, мм – $79^{+1/-0}$, $58^{+0/-1}$;
 - внешний диаметр бобины, мм – не более 83;
 - внутренний диаметр бобины, мм – не менее 12;
 - плотность, г/мм² – от 40 до 80;
 - толщина, мкм – от 45 до 80;
 - материал намоточного ролика – пластик.
- 3.20. Электропитание ККТ – через внешний блок питания (($24\pm 5\%$) В, 2,5 А; входное напряжение блока питания от сети $\sim(220\pm 10\%)$ В, частота ($50+20\%$) Гц).
- 3.21. Потребляемая мощность в режиме печати, Вт, – не более 60.
- 3.22. Масса, кг, не более:
 - без упаковки, ФН и ЧЛ – 1,1;
 - в упаковке – 2,5.
- 3.23. Габариты, мм, не более:
 - без упаковки – 131x135x195;
 - в упаковке – 291x197x183.
- 3.24. Порты для подключения периферийных устройств и интерфейсы обмена:
 - порт для подключения ПК и/или дисплея покупателя – TPR8P8C (интерфейс RS-232) (подробнее о подключении внешних устройств изложено в документе «Руководство по эксплуатации»);
 - порт для подключения денежного ящика;
 - порт для подключения терминала или персонального компьютера (интерфейс USB);
 - порт для подключения к локальной сети Ethernet.

4 Стойкость к внешним воздействиям

ККТ допускается применять при:

- температуре окружающей среды от +5 °С до + 45 °С;
- относительной влажности до 85% при температуре +35 °С;
- атмосферном давлении от 84 до 107 кПа (от 630 до 805 мм рт. ст.).

ККТ в упаковке для транспортировки выдерживает без повреждения воздействия следующих климатических и механических факторов:

- температуру окружающей среды от -10 °С до +45 °С;
- относительную влажность до 90% при температуре +35 °С;
- атмосферное давление от 84 до 107 кПа (от 630 до 805 мм рт. ст.).

ККТ допускается применять при вибрации основания, на котором она установлена, с амплитудой не более 0,15 мм и частотой до 35 Гц.

5 Надежность

- Средняя наработка на отказ, часов, не менее 3000;
- срок печати средней длины не менее 10^7 ;
- средняя наработка на информационный сбой, часов, не менее 300;
- среднее время восстановления работоспособного состояния, часов, не более 0,5.

6 Комплектность

№	Наименование изделия	Обозначение	Кол-во	Примечание
1	ККТ АТОЛ FPrint-22ПТК	AL.P020.00.000	1	
2	Блок питания		1	24 В, 2,5 А
3	Кабель USB патч-корд A/B		1	Интерфейс USB
4	Кабель сетевой для компьютера с евровилкой		1	
5	Фискальный накопитель ¹	ФН	1	
6	Модуль коммуникации ²			
7	Комплект упаковки		1	
8	Драйвер ККТ ³			
Расходные материалы				
9	Рулон термочувствительной бумаги		1	Ширина 79 мм
Документация ³				
10	Инструкция по быстрому запуску	AL.P020.00.000 БЗ	1	
11	Паспорт Фискального накопителя ¹		1	



В процессе работы по интерфейсу USB при использовании кабеля не из комплекта поставки нужно учитывать требования:

- диаметр кабеля – не менее 4 мм (экранирован);**
- рекомендуется использовать кабель длиной не более 1,8 м;**
- кабель USB должен быть оснащен ферритовыми кольцами (обязательно в части кабеля, подключаемого к разъему ККТ);**
- не рекомендуется использование удлинителей, усилителей, концентраторов, разветвителей, кабелей с ответвителями и плоских кабелей.**

¹ – Фискальный накопитель может не входить в комплект поставки. ККТ поддерживает работу со всеми ФН, которые включены в Реестр фискальных накопителей. Реестр ФН размещен на официальном сайте ФНС России.

² – В текущем исполнении в базовый комплект поставки не входит; в зависимости от того, по какому интерфейсу будет производиться обмен данными ККТ с ОФД, по дополнительному заказу в комплекте может идти модуль коммуникации требуемой версии (2G, 3G, Wi-Fi, Bluetooth и т.д.).

³ – В зависимости от используемого для управления ККТ программного обеспечения, используемый персональный компьютер должен соответствовать предъявленным к нему требованиям разработчиками программного обеспечения. Документация и программное обеспечение для ККТ представлена в Центре загрузок на сайте компании АТОЛ.

7 Маркировка

7.1. Маркировка ККТ находится на дне корпуса ККТ и содержит следующие данные:

- наименование предприятия-изготовителя;
- наименование ККТ;
- заводской номер;
- дату изготовления;
- знак соответствия Таможенного союза;
- параметры питания (напряжение, номинальный ток, мощность).

7.2. Места маркировки смотрите в разделе «Маркировка ККТ».

7.3. На крышке корпуса ККТ находится товарный знак изделия.

Шильдик:

АТОЛ FPrint-22ПТК		
№.	<input type="text"/>	<input type="text"/> 20 <input type="text"/>
	24 В 2,5 А	60 Вт
		
<i>Изготовитель ООО "АТОЛ"</i> Тел.: (495) 730-7420 Факс: (495) 232-9687		

8 Гарантийные обязательства, условия хранения, транспортировка

- 8.1. Изготовитель гарантирует работоспособность ККТ в течение 12 месяцев со дня ввода в эксплуатацию при соблюдении пользователем условий эксплуатации, транспортирования и хранения. При отсутствии заполненного Акта ввода в эксплуатацию гарантийный срок исчисляется с момента отгрузки со склада Изготовителя. Гарантийные обязательства не распространяются на термопечатающий механизм (ТПМ), автоотрезчик, внешний блок питания, аккумулятор, соединительные кабели, печатную документацию и упаковку ККТ (подробнее гарантийные обязательства представлены на сайте <http://www.atol.ru>).
- 8.2. Гарантийный срок хранения ККТ – 6 месяцев со дня изготовления.
- 8.3. Пользователь лишается права на гарантийное обслуживание при:
- вводе ККТ в эксплуатацию без проведения пуско-наладочных работ;
 - нарушении правил транспортировки, хранения и эксплуатации;
 - наличии механических повреждений наружных деталей;
 - нарушении марок-пломб.
- 8.4. Заявка на гарантийный ремонт приведена в разделе «Заявка на гарантийный ремонт».
- 8.5. ККТ следует хранить в заводской упаковке на стеллажах в отапливаемых помещениях при температуре воздуха от +5 °С до +45 °С, относительной влажности воздуха не более 85% при температуре +35 °С. Содержание в воздухе пыли, масла и агрессивных примесей не должно превышать норм, установленных для складских и производственных помещений.
- 8.6. Транспортировка ККТ должна производиться в транспортной упаковке изготовителя в закрытых транспортных средствах при температуре от -10 °С до +45 °С, относительной влажности не выше 90% при температуре +35 °С и атмосферном давлении от 84 до 107 кПа (от 630 до 805 мм рт. ст.).
- 8.7. Гарантийные обязательства не распространяются на ФН. Гарантийные обязательства по обслуживанию ФН распространяются непосредственно на изготовителя ФН и осуществляются согласно паспорту ФН.

9 Указания по заполнению паспорта ККТ

Паспорт на данную модель ККТ представлен на сайте компании <http://www.atol.ru>.

Заполнение документа «Паспорт» не является обязательной процедурой при работе с ККТ. В случае если пользователь ККТ скачал и распечатал документ «Паспорт» ККТ, то заполнение документа нужно выполнять с учетом следующих рекомендаций

- 9.1. Сведения о ремонте ККТ, включая замену узлов ККТ с указанием серийного номера нового узла (например, системной платы или устройства печати), должны заноситься в таблицу «Сведения о ремонтах узлов ККТ».
- 9.2. Сведения о регистрации ККТ в налоговых органах и о пользователе ККТ заносятся в таблицу «Сведения о регистрации ККТ в налоговых органах».
- 9.3. Сведения об активизациях ФН или закрытиях ФН заносятся в таблицу «Сведения об активизации и закрытии ФН».

10 Указания по вводу в эксплуатацию

- 10.1. Ввод ККТ в эксплуатацию осуществляется пользователем ККТ или техническими специалистами, в случае обращения пользователя ККТ в сервисный центр изготовителя ККТ или другую обслуживающую ККТ сервисную организацию, согласно документации на данную модель ККТ.
- 10.2. При вводе ККТ в эксплуатацию может быть заполнен «Акт ввода в эксплуатацию» (см. раздел «Акт ввода ККТ в эксплуатацию» на странице 23) пользователем ККТ или сотрудником уполномоченного АСЦ (в этом случае Акт должен быть заверен печатью АСЦ).
- 10.3. Эксплуатация ККТ должна производиться в соответствии с документом «Руководство по эксплуатации» на данную модель ККТ.

11 Указания по проведению пуско-наладочных работ

- 11.1. К пользователю ККТ поступает принятой ОТК изготовителя и упакованной в штатную коробку. После доставки ККТ к пользователю должна быть произведена приемка изделия от транспортной организации, доставившей его.
- 11.2. Если при приемке обнаружено повреждение упаковочной коробки, то составляется акт или делается отметка в товарно-транспортной накладной.
- 11.3. Если ККТ вносится с холода в теплое помещение, то необходимо дать ей прогреться при комнатной температуре, не распаковывая, в течение как минимум 6 часов.
- 11.4. После распаковки ККТ проверить комплектность в соответствии с разделом «Комплектность» настоящего паспорта.
- 11.5. Претензии на некомплектность вложения в упаковку или механические повреждения ККТ рассматриваются изготовителем только при отсутствии повреждений упаковочных коробок.
- 11.6. Подключение ККТ к электропитанию пользователем до выполнения пуско-наладочных работ не разрешается. Претензии на неработоспособность ККТ до проведения пуско-наладочных работ изготовителем не принимаются.
- 11.7. Для проведения пуско-наладочных работ необходимо:
 - произвести осмотр ККТ;
 - соединить и надежно закрепить разъемы;
 - провести проверку функционирования по тестам, в соответствии с документацией на данную модель ККТ;
 - если во время проверки не было отказов, то ККТ считается прошедшей пуско-наладку и введенной в эксплуатацию, пользователем ККТ или сотрудником уполномоченного АСЦ при необходимости может быть оформлен «Акт ввода в эксплуатацию» (см. раздел «Акт ввода ККТ в эксплуатацию» на странице 23) (в этом случае Акт должен быть заверен печатью АСЦ).
- 11.8. Если при проведении пуско-наладочных работ произошел отказ, требующий проведения ремонтно-восстановительных работ, то необходимо обратиться в сервисный центр изготовителя или другую обслуживающую ККТ организацию.

12 Свидетельство о приёмке

Контрольно-кассовая техника АТОЛ FPrint-22ПТК

Заводской № _____

Дата изготовления _____



соответствует Техническим условиям ТУ 4013-001-02317764-2016 и признана годной к эксплуатации.

М.П.

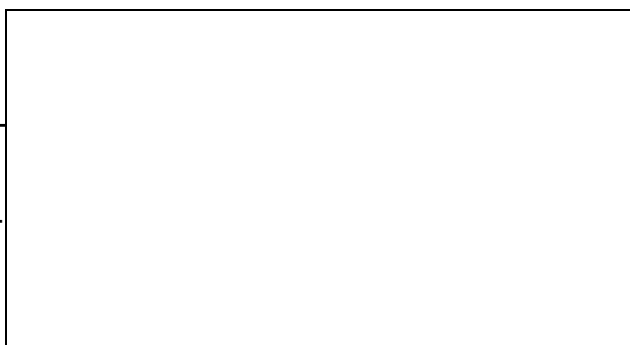
(личные подписи, оттиски личных клейм должностных лиц организации, ответственной за приемку изделия)

13 Свидетельство об упаковке

Контрольно-кассовая техника АТОЛ FPrint-22ПТК упакована согласно требованиям действующей технической документации.

Дата упаковки _____

Упаковку произвёл _____



14 Акт ввода ККТ в эксплуатацию

(Заполняется при необходимости, на усмотрение пользователя ККТ)

Контрольно-кассовая техника модели АТОЛ FPrint-22ПТК

Заводской № _____

Дата изготовления _____

--

_____ введена в эксплуатацию / забракована (нужное вписать)

_____ наименование и адрес организации (пользователь ККТ)

_____ или Ф.И.О., адрес места жительства индивидуального предпринимателя-пользователя ККТ

_____ наименование организации, осуществляющей обслуживание ККТ и ее адрес

_____ или ФИО и адрес индивидуального предпринимателя, осуществляющего обслуживание ККТ

Заводской номер ФН _____

Дата ввода в эксплуатацию «___» _____ г.

15 Сведения о регистрации ККТ в налоговых органах

Дата	Тип процедуры. (регистрация, снятие с регистрации)	Пользователь ККТ	Ф.И.О., подпись руководителя организации- пользователя ККТ, М. П.

16 Сведения об активизации и закрытии ФН

Дата	Заводской номер ФН	Тип процедуры (активизация / закрытие ФН)	Должность, Ф.И.О. лица, проводившего процедуру	Подпись, М. П.

17 Отметки о техническом обслуживании

(Заполняются техническими специалистами в случае обращения пользователя ККТ к изготовителю ККТ или другую обслуживающую ККТ сервисную организацию)

Дата	Замечания о техническом состоянии	Должность, Ф.И.О. ответственного лица	Подпись, М. П.

18 Сведения о ремонтах узлов ККТ

(Заполняются техническими специалистами в случае обращения пользователя ККТ к изготовителю ККТ или в другую обслуживающую ККТ сервисную организацию. В случае ремонта по гарантии заполняется только техническими специалистами предприятия-изготовителя или АСЦ)

Дата		Характер неисправности / Принятые меры	Сервисная организация / Ф. И.О. лица, проводившего ремонт	Подпись, М. П.
поступления	выхода			

19 Маркировка ККТ

Один элемент марки-пломбы наклеивается на кожух, закрывающий блок управления и устройства печати кассовых чеков так, чтобы было невозможно получить доступ к внутренней части ККТ без разрушения марки-пломбы. Шильдик наклеивается на дно корпуса ККТ.

В случае если в корпусе ККТ отсутствует отсек для ФН и ФН установлен во внутренней части опломбированного корпуса, то замена ФН производится только в условиях АСЦ за счет пользователя.

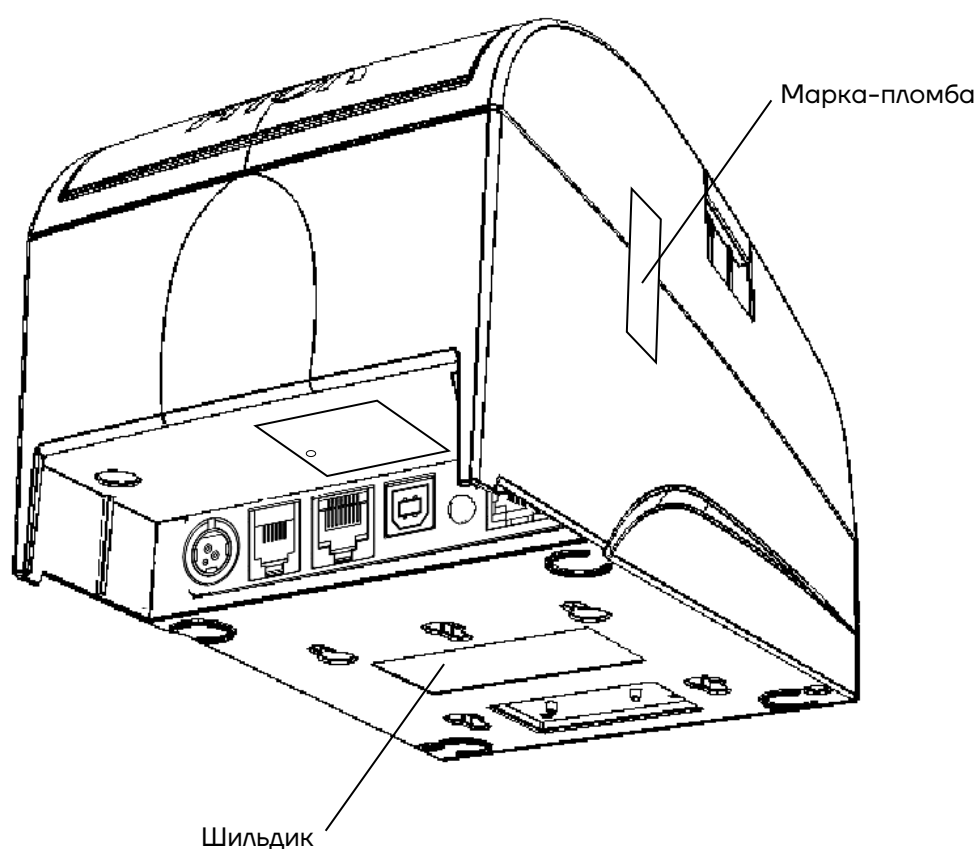


Рисунок 1. Расположение шильдика и пломбы на корпусе ККТ

20 Заявка на гарантийный ремонт

1. Контрольно-кассовая техника АТОЛ FPrint-22ПТК.

Заводской № _____

Дата изготовления _____

2. Наименование и адрес изготовителя:

ООО «АТОЛ», 129085, Москва, ул. Годовикова, д. 9, стр. 17, этаж 4, пом. 5.

3. Дата ввода в эксплуатацию «__» _____ г.

4. Наименование и адрес организации-пользователя _____

5. Нарботка ККТ с начала эксплуатации до отказа, ч. _____

6. Внешние проявления отказа _____

7. Принятые меры (номер отказавшего блока, позиция и тип отказавшего элемента, предполагаемая причина отказа) _____

Специалист, ответственный
за ремонт ККТ

(подпись)

(фамилия, инициалы)

Сервисная организация

(подпись)

(фамилия, инициалы)

« __ »

г.

М. П.

М. П.

(место печати предприятия-изготовителя)

Пользователь ККТ

(подпись)

(фамилия, инициалы)

« __ »

г.

М. П.

Заявка на гарантийный ремонт

1. Контрольно-кассовая техника АТОЛ FPrint-22ПТК.

Заводской № _____

Дата изготовления _____

2. Наименование и адрес изготовителя:

ООО «АТОЛ», 129085, Москва, ул. Годовикова, д. 9, стр. 17, этаж 4, пом. 5.

3. Дата ввода в эксплуатацию «__» _____ г.

4. Наименование и адрес организации-пользователя _____

5. Нарботка ККТ с начала эксплуатации до отказа, ч. _____

6. Внешние проявления отказа _____

7. Принятые меры (номер отказавшего блока, позиция и тип отказавшего элемента, предполагаемая причина отказа) _____

Специалист, ответственный
за ремонт ККТ

(подпись)

(фамилия, инициалы)

Сервисная организация

(подпись)

(фамилия, инициалы)

« __ » _____ г.

М. П.

М. П.

(место печати предприятия-изготовителя)

Пользователь ККТ

(подпись)

(фамилия, инициалы)

« __ » _____ г.

М. П.

Заявка на гарантийный ремонт

1. Контрольно-кассовая техника АТОЛ FPrint-22ПТК.

Заводской № _____

Дата изготовления _____

2. Наименование и адрес изготовителя:

ООО «АТОЛ», 129085, Москва, ул. Годовикова, д. 9, стр. 17, этаж 4, пом. 5.

3. Дата ввода в эксплуатацию «__» _____ г.

4. Наименование и адрес организации-пользователя _____

5. Нарботка ККТ с начала эксплуатации до отказа, ч. _____

6. Внешние проявления отказа _____

7. Принятые меры (номер отказавшего блока, позиция и тип отказавшего элемента, предполагаемая причина отказа) _____

Специалист, ответственный
за ремонт ККТ

(подпись)

(фамилия, инициалы)

Сервисная организация

(подпись)

(фамилия, инициалы)

« __ » _____ г.

М. П.

М. П.

(место печати предприятия-изготовителя)

Пользователь ККТ

(подпись)

(фамилия, инициалы)

« __ » _____ г.

М. П.

Заявка на гарантийный ремонт

1. Контрольно-кассовая техника АТОЛ FPrint-22ПТК.

Заводской № _____

Дата изготовления _____

2. Наименование и адрес изготовителя:

ООО «АТОЛ», 129085, Москва, ул. Годовикова, д. 9, стр. 17, этаж 4, пом. 5.

3. Дата ввода в эксплуатацию «__» _____ г.

4. Наименование и адрес организации-пользователя _____

5. Нарботка ККТ с начала эксплуатации до отказа, ч. _____

6. Внешние проявления отказа _____

7. Принятые меры (номер отказавшего блока, позиция и тип отказавшего элемента, предполагаемая причина отказа) _____

Специалист, ответственный
за ремонт ККТ

(подпись)

(фамилия, инициалы)

Сервисная организация

(подпись)

(фамилия, инициалы)

« »

г.

М. П.

М. П.

(место печати предприятия-изготовителя)

Пользователь ККТ

(подпись)

(фамилия, инициалы)

« »

г.

М. П.

21 Акт вывода ККТ из эксплуатации

Контрольно-кассовая техника АТОЛ FPrint-22ПТК

Заводской № _____

Изготовлена _____

--

(номер документа, подтверждающего снятие ККТ с регистрационного учета в налоговых органах)

(номер акта о прекращении обслуживания ККТ)

Специалист, производивший вывод
ККТ из эксплуатации

Пользователь

(должность, Ф.И.О, подпись)

(должность, Ф.И.О, подпись, М. П.)

Дата вывода из эксплуатации « ____ » _____ ____ г.

Для заметок

Паспорт

Версия документа от 12.01.2023

Компания АТОЛ

ул. Годовикова, д. 9, стр. 17, этаж 4,
пом. 5, Москва 129085

+7 (495) 730-7420

www.atol.ru



38 731

