



Thermal Barcode Printer

Руководство пользователя Термопринтер этикеток BSmart 350

ПРОФЕССИОНАЛЬНЫЙ ПРИНТЕР СРЕДНЕГО КЛАССА

- Пожалуйста сохраните эту инструкцию

Руководство пользователя

1. Введение	2
1.1 Предупреждение по безопасности	2
1.2 Примечание	2
2. Общая информация	3
2.1 Введение	3
2.2 Ключевые возможности	3
3. Устройство принтера	3
4. Загрузка носителя	5
5. Технические характеристики	8
5.1 Таблица характеристик	9
6. Настройка принтера	10
6.1 Распаковка	10
6.2 Подключение кабеля питания	10
6.3 Подключение интерфейсного кабеля	10
6.4 Загрузка носителя	10
7. Встроенные утилиты	10
7.1 Самодиагностика	10
7.2 Калибровка датчика зазора	11
7.3 Режим дампинга	12
7.4 Пропуск режима AUTO.BAS	12
7.5 Инициализации принтера	13
8. Индикаторы и кнопки	13
8.1 Индикаторы	13
8.2 Кнопки	13
9. Поддержка и обслуживание	14
9.1 Чистка принтера	14

1. Введение

Благодарим Вас за выбор термопринтера BSmart. Принтер обеспечивает надежную работу, экономичность и высокое качество печати. Обладая широкими функциональными возможностями и простой эксплуатацией принтер будет вашим лучшим

ПРЕДУПРЕЖДЕНИЕ, ПРИМЕЧАНИЕ

ПРЕДОСТЕРЕЖЕНИЯ:

НЕОБХОДИМО СОБЛЮДАТЬ, В ПРОТИВНОМ СЛУЧАЕ МОЖНО ПОЛУЧИТЬ ВРЕД И ПОВРЕДИТЬ УСТРОЙСТВО.

ПРИМЕЧАНИЕ: ВАЖНАЯ ИНФОРМАЦИЯ И СОВЕТЫ ПО ЭКСПЛУАТАЦИИ ПРИНТЕРОВ.

ПРЕДУПРЕЖДЕНИЕ БЕЗОПАСНОСТИ

ПОЖАЛУЙСТА, ПРОЧИТАЙТЕ ПРИМЕЧАНИЯ НИЖЕ ПЕРЕД ИСПОЛЬЗОВАНИЕМ

1.1 ПРЕДУПРЕЖДЕНИЕ ПО БЕЗОПАСНОСТИ

ПРЕДУПРЕЖДЕНИЕ:

ПОЖАЛУЙСТА, НЕ ТРОГАЙТЕ ПЕЧАТАЮЩУЮ ГОЛОВКУ И ДРУГИЕ ПРИЛЕГАЮЩИЕ К НЕЙ ДЕТАЛИ ПОСЛЕ ПРОЦЕССА ПЕЧАТИ.

ПРЕДОСТЕРЕЖЕНИЕ:

НЕ ПРИКАСАЙТЕСЬ К ПЕЧАТАЮЩЕЙ ГОЛОВКЕ И СМЕННЫМ ЧАСТЯМ ВО ИЗБЕЖАНИИ ИХ ПОВРЕЖДЕНИЯ.

ПРЕДОСТЕРЕЖЕНИЕ:

НЕ ПРИКАСАЙТЕСЬ К ОТРЕЗКИ БУМАГИ ВО ИЗБЕЖАНИИ ПОВРЕЖДЕНИЯ.

1.2. Извещение о безопасности:

- Не прикасайтесь к печатающей головке рукой или какими-либо предметами.
- Не прикасайтесь к лезвию.
- Не перегибайте шнур питания и не ставьте тяжелые предметы на него.
- Не используйте принтер, если он вышел из строя. Это может привести к пожару или поражению электрическим током.
- При подсоединении или отсоединении штекера, всегда держитесь за вилку, а не шнур.
- Держите устройство вне досягаемости детей .
- Используйте только рекомендуемые аксессуары и не пытайтесь разбирать устройство или переделывать его самостоятельно.
- Устанавливайте принтер на устойчивой поверхности. Выберите твердую, ровную поверхность, во избежание вибрации.
- Не допускайте попадания воды или других посторонних предметов в принтер.
- Не подключайте телефонный кабель в разъем для периферийных устройств.
- Рекомендуется отключить принтер из розетки, если не используете его в течение длительного периода.

Общая информация

2.1 Введение

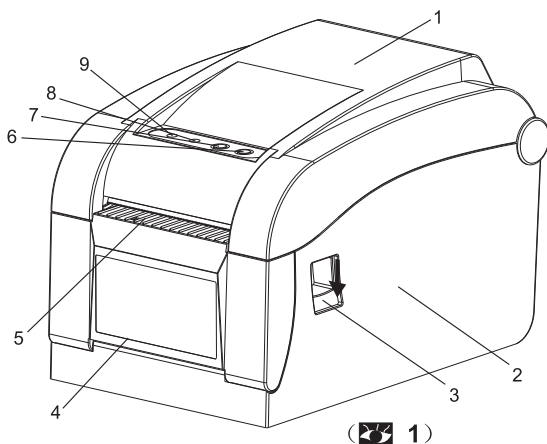
Термопринтер BSmart предназначен для печати этикеток в розничной торговле, логистике, складской деятельности и транспортной сфере. Устройство поддерживает различные интерфейсы для связи с другим оборудованием – параллельный, последовательный, USB, LAN. Поддержка рулонов разных носителей - самоклеящиеся этикетки, термо бумага.

Принтер поддерживает технологию прямой термопечати со скоростью от 50,8 ~ 127 мм/сек. Принтер позволяет печатать все основные шрифты и форматы линейных и QR кодов, а так же любое изображение, загружаемое в память устройства. Высокая производительность и эффективность печати позволят сэкономить ваше время.

2.2 Ключевые возможности

- Поддержка рулонной термо бумаги, термо этикеток
- Поддержка печати шириной от 16мм до 82мм
- Функция автоматической индикации бумаги
- Автоматический контроль температуры надежности печати
- Конструкция модуля для различных приложений

3. Устройство принтера



1.Верхняя крышка

2.Основной корпус

3.Кнопка откидывания верхней

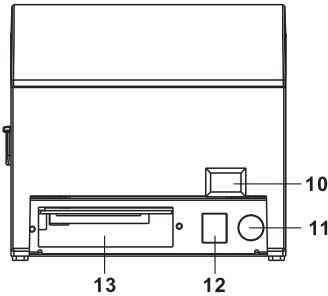
4. Поддержка смены бумаги

5. Открытие ярлыка

7. Пауза

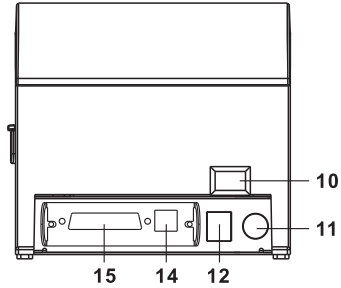
8. Индикатор ошибки

9.Индикатор онлайн/питание



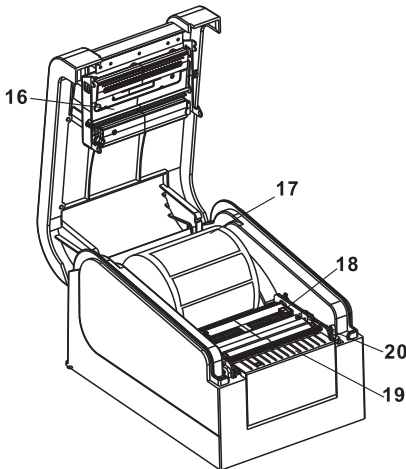
(2)

- 10 - Включатель питания
- 11 - Разъем питания
- 12 - Разъем денежного ящика



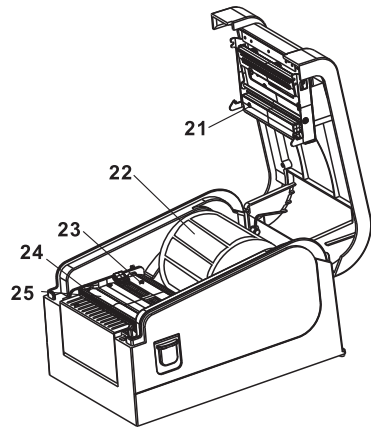
(3)

- 13 - Параллельный интерфейс
- 14 - USB интерфейс
- 15 - Последовательный интерфейс



(4)

- 16 - Печатающая головка
- 17 - Рулон бумаги
- 18 - Направляющая носителя
- 19 - Датчик наличия бумаги
- 20 - Рычаг протяжки бумаги

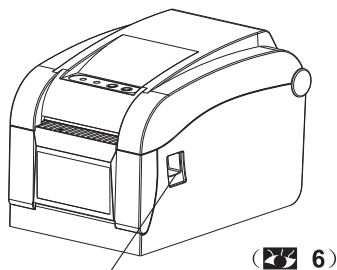


(5)

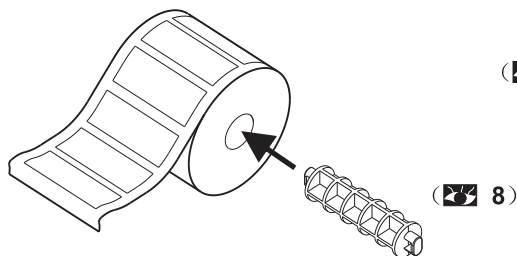
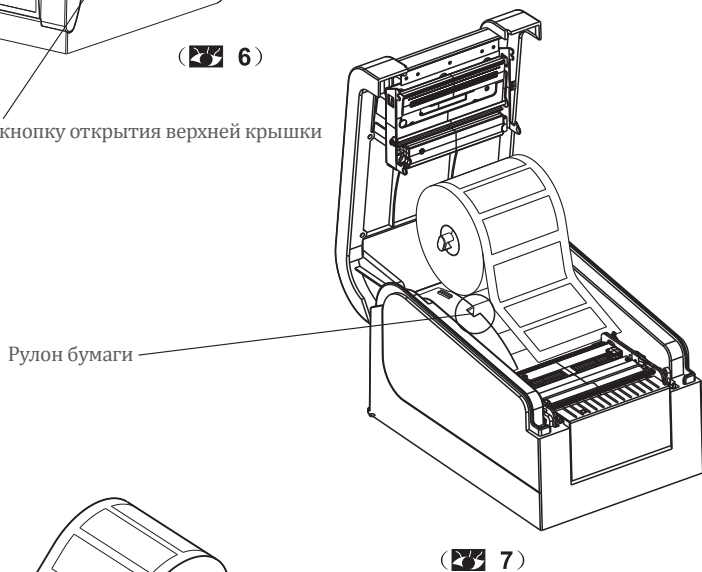
- 21 - Датчик зазора
- 22 - Держатель рулона бумаги
- 23 - Датчик протяжки бумаги
- 24 - Шпиндель протяжки
- 25 - Опорный валик носителя

4. Загрузка носителя

Вставьте рулон бумаги в держатель и поместите в принтер. Рулон должен быть повернут внутренней стороной бумаги к нижней части принтера. Отрегулируйте положение шпинделя с рулоном бумаги.

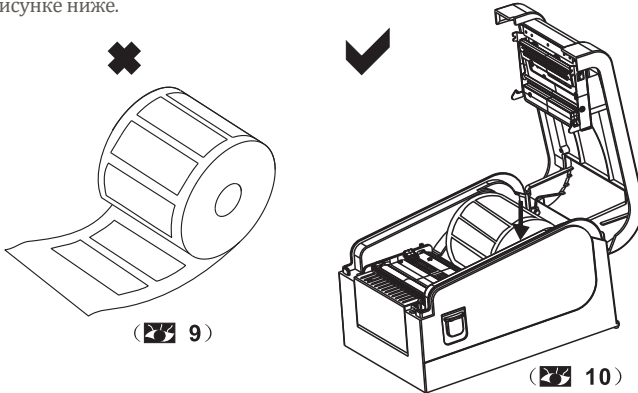


① Нажмите кнопку открытия верхней крышки



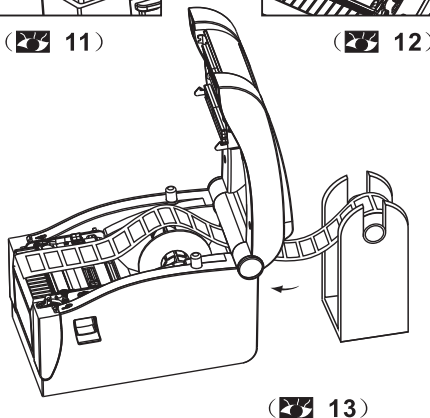
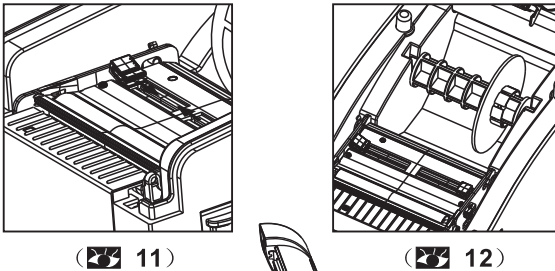
② Вставьте в рулон бумаги шпиндель, поместив его в центре рулона, отрегулируйте положение шпинделя.

- ③ Поместите рулон носителя во внутренний держатель. Убедитесь, что лицевая сторона носителя (где будет наноситься изображение) находится вверх, как показано на рисунке ниже.

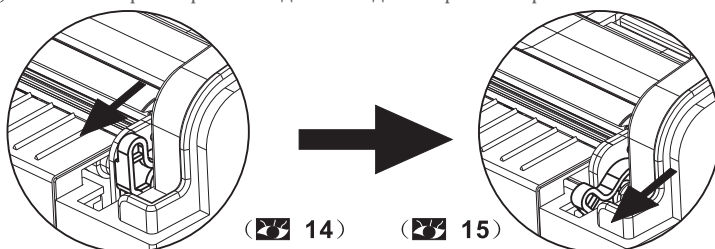


(2) Загрузка носителя для работы в режиме отделения

- ① Протяните носитель с этикеткой через направляющие и сдвиньте их до фиксации носителя по его ширине. Рулон большего диаметра с носителем, намотанным лицевой стороной наружу, может подаваться через отверстие с тыльной стороны принтера



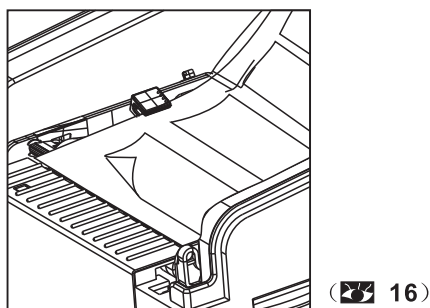
- ② Нажмите на рычаг ролика отделителя для его разблокировки



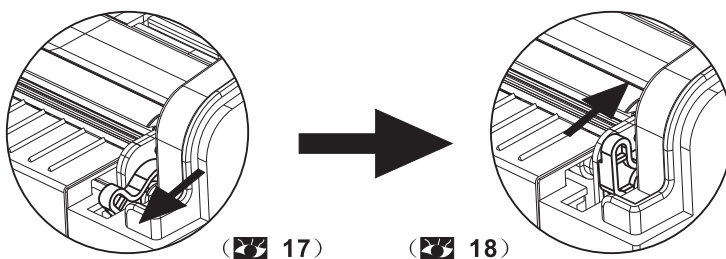
Рычаг вниз – ролик отделителя заблокирован.

Рычаг вверх - ролик отделителя разблокирован.

- ③ Отделите часть этикетки от подложки вручную и оставьте в таком виде. Протяните подложку через переднюю часть валика отделителя внутрь блока отделителя.



- ④ Поднимите рычаг отделителя, в результате чего ролик отделителя прижмет подложку. Закройте верхнюю крышку.



Рычаг вниз – ролик отделителя разблокирован.

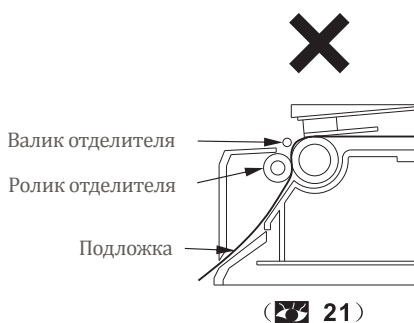
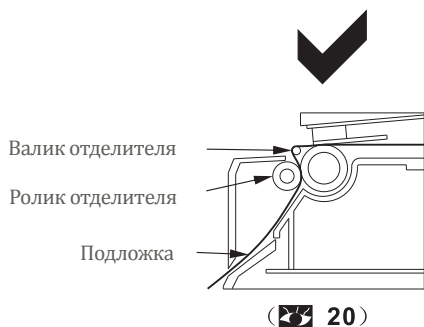
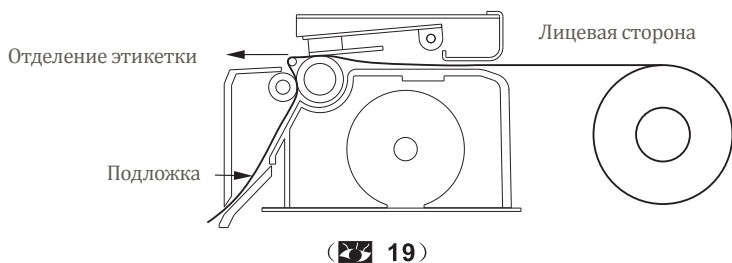
Рычаг вверх – ролик отделителя заблокирован, подложка находится внутри блока отделителя.

⚠ Примечание:

Если функция отделителя не работает, то проверьте следующее:

1. Правильно ли установлен носитель.
2. Находится ли подложка перед отделяющим валиком.
3. Ролик отделителя отделителя должен прижимать подложку.
4. Рычаг отделителя должен находиться в верхнем положении.

Сверьтесь с рисунками ниже:



5. Технические характеристики

Таблица характеристик

		Значение
Печать	Технология печати	Прямая термопечать
	Разрешение	203 DPI
	Ширина печати	16-82 мм
	Скорость печати	152 мм/с
	Память	DRAM:4 Мб FLASH: 4
	Датчик температуры	Термометр сопротивления
	Датчик расположения	Датчик движения
	Датчик носителя	Фотоэлектрический датчик
	Интерфейсы	RS-232 + USB +
Поддерживаемые штрих коды, шрифты, графика	Штрих коды	CODE128, EAN128, ITF, CODE39, CODE93, EAN13, EAN13+2, EAN13+5, EAN8, EAN8+2, EAN8+5, CODABAR, POSTNET, UPC-A, UPCA+2, UPCA+5, UPC-E, UPCE+2, UPCE+5, CPOST, MSI, MSIC, PLESSEY, ITF14, EAN14
	QR код	QR CODE, PDF, Data Matrix
	Встроенные шрифты	FONT 0 to FONT 8, TST24.BF2, TSS24.BF2, K
	Масштабирование и поворот	1-10 –кратное увеличение в обоих направлениях; поворот на 0°, 90°, 180°, 270° и 360°
	Растровая графика	Монохромные файлы PCX и BMP можно загрузить в память FLASH и DRAM
Носители	Тип носителя	Термобумага в рулонах, термоэтикетка и другие носители с термопокрытием
	Ширина носителя	16 – 82 мм
	Диаметр рулона носителя	Макс. 80 мм, лицевой стороной снаружи
	Диаметр втулки носителя	Мин. 25 мм
	Режимы отделения	Отрыв и отделение
Электропитание	Напряжение и сила тока	24 В, постоянный ток, 2,5 А
Условия окружающей среды	Работа	5 -45° С, относительная влажность 20-80%
	Хранение	-40- 55°С, относительная влажность не более 93% (40°С)

Принтер поддерживает как непрерывные, так и дискретные носители

- Непрерывные: бумага в рулоне.
- Дискретные: этикетка в рулоне, наклейки.

6. Настройка принтера

6.1 Распаковка

Пожалуйста, откройте коробку и проверьте комплектацию в соответствие со списком. В случае отсутствия каких-либо комплектующих обратитесь к поставщику приобретенного оборудования.

( 22)



24V DC

6.2 Подключения кабеля питания

1. Убедитесь, что питание принтера выключено.
2. Разъем питания принтера состоит из трех контактов и требует 24В постоянного напряжения. Пожалуйста, убедитесь, в правильном положении кабеля в разъеме питания.



Внимание!

- При присоединении / отсоединении кабеля, держите его за штепсель, а не за сам кабель.
- Не выдергивайте кабеля питания; это может привести к пожару и поражению электрическим током.
- Не размещайте кабель питания рядом с сильно греющимся оборудованием, чтобы предотвратить плавление; это может привести к пожару и поражению электрическим током.
- Рекомендуется отключать принтер от розетки, если он не используется долгое время.

6.3 Подключение интерфейсного кабеля

1. Убедитесь, что питание принтера выключено.
2. Вставьте один конец кабеля в интерфейсный разъем принтера.
3. Подключите другой конец кабеля к компьютеру.



Внимание!

- Не подключайте интерфейсный кабель, когда принтер включен.

6.4 Загрузка носителя

См. п4 «Загрузка рулона этикеток»

7. Встроенные утилиты

Принтер содержит пять встроенных утилит для настройки и тестирования аппаратной части. Они активируются путем нажатия кнопок «FEED» и «PAUSE».

7.1 Self-Test (самотестирование)

Для старта самотестирования следуйте нижеприведенному алгоритму:

1. Выключить принтер.
2. Убедиться, что рулон носителя вставлен правильно, а верхняя крышка закрыта.
3. Удерживая кнопку «FEED», включить питание. Когда из принтера начнет выходить носитель с напечатанными настройками, опустить кнопку «FEED».

Пример страницы самотестирования

SELF TEST



(23)

```

VERSION : V2.0HT (2015-08-08) ..... Версия прошивки
INTERFACE: USB & ..... Параметры USB
          SERIAL 9600,N,8,1 & ..... Параметры COM
          Ethernet(10M/100M) ..... Параметры Ethernet

PROTOCOLS: TCP/IP

IP ADDR : 192.168.123.100
MAC ADDR: 00-2C-60-64-69-6A
NETMASK : 255.255.255.0
GATE WAY: 192.168.123.1
NET DHCP: Disabled ..... Получать параметры Ethernet
DHCP TIME: 90
SPEED : 5 ..... Контраст печати
DENSITY : 7 ..... Ширина носителя
SIZE : 76 mm , 40 mm ..... Величина зазора
GAP : 2 mm , 0 mm ..... Получать параметры Ethernet
CODE PAGE: 437 ..... Контраст печати
MILAGE(m): 27.575500 m ..... Ширина носителя
REFERENCE: 0 mm , 0 mm ..... Величина зазора
DIRECTION: 0,0 ..... Кодировка
SHIFT : 0 ..... Пробег термоголовки в метрах
OFFSET : 0 ..... Смещение при печати
SET PEEL : OFF ..... Направление печати
SET TEAR : ON ..... Опции
SET HEAD : ON ..... Отделитель
SET PRINTKEY : OFF ..... Отрывание
SET REPRINT : OFF ..... Автоматическое перепечатаывание
SET KEY1(FEED) : ON ..... Функция кнопки «FEED»
SET KEY2(PAUSE) : ON ..... Функция кнопки «PAUSE»
TAIWANESE BIG5 : TST24.BF2 ..... Тайваньский
CHINESE GB18030 : TSS24.BF2 ..... Китайский
KOREAN KSC5601 : K ..... Корейский
BARCODE 2D : GRCODE,DataMatrix,PDF417
USB NUMBER FIX : NO ..... Фиксированный режим USB
    
```

} Функции
кнопок и
опций

```

*****
SECTOR SIZE : 4 KBYTES

PHYSICA DRAM : 4096 KBYTES
AVAILABLE DRAM : 2048 KBYTES FREE

PHYSICAL FLASH: 4096 KBYTES
AVAILABLE FLASH: 2048 KBYTES FREE

DRAM FILE : 0 FILE(S)
FLASH FILE : 0 FILE(S)
    
```

} Количество
загруженных файлов
и свободная память



7.2 Калибровка датчика зазора

Калибровка датчика зазора может потребоваться в следующих случаях:

1. Новый принтер.
2. Изменились физические параметры носителя.

Для запуска калибровки необходимо:

1. Выключить принтер.
2. Убедиться, что рулон носителя вставлен правильно, а верхняя крышка закрыта.
3. Удерживая кнопку «PAUSE» включить питание принтера. Будет произведена автоматическая калибровка датчика зазора и сохранение настроек в память принтера (DRAM). После этого кнопку «PAUSE» можно отпустить.

7.3 Режим дампа

Следуйте нижеприведенному алгоритму:

1. Выключить принтер
2. Убедиться, что рулон носителя вставлен правильно, а верхняя крышка закрыта.
3. Удерживая одновременно две кнопки «PAUSE» и «FEED», включить принтер. Когда загорятся два светодиода (синий и красный), отпустить обе кнопки. Принтер перейдет в режим дампа и распечатает одну страницу со следующим содержанием:

```
*****
* NOW IN DUMP MODE *
*****

SELFTE 0A 53 45 4C 46 54 45
ST      53 54 0D 0A
```



Примечание

7.4 Игнорирование AUTO.BAS

Пользователь может загрузить файл автозагрузки (AUTO.BAS) в память (FLASH) принтера. Принтер будет запускать программу AUTO.BAS сразу после включения питания.

Для игнорирования AUTO.BAS необходимо:

1. Выключить принтер.
2. Удерживая одновременно две кнопки «PAUSE» и «FEED», включить принтер. Когда синий светодиод потускнеет, а красный будет гореть, отпустить обе кнопки. Принтер перестанет обращаться к AUTO.BAS при запуске, загорится синий светодиод.

7.5 Инициализация принтера

Инициализация используется для очистки памяти (DRAM) принтера и восстановления заводских настроек. После инициализации необходимо выполнять калибровку принтера.

Для инициализации необходимо:

1. Выключить принтер.
2. Удерживая одновременно две кнопки «PAUSE» и «FEED», включить принтер. Когда красный светодиод потускнеет, а синий будет гореть, отпустить обе кнопки. Память (DRAM) будет очищена, а настройки принтера будут восстановлены на заводские.

8. Кнопки и светодиоды

Принтер содержит два светодиода (синий – индикатор питания, красный – индикатор ошибок) и две кнопки («PAUSE» и «FEED»).

8.1 Светодиоды

№	Состояние светодиода	Описание
1	Синий горит	Принтер включен и находится в обычном режиме печати
2	Синий медленно моргает (640мс) Красный выключен	Печать приостановлена
3	Синий быстро моргает (160мс) Красный выключен	Напечатанная этикетка отделена, но не извлечена
4	Синий выключен Красный быстро моргает (160мс)	Открыта крышка принтера
5	Синий быстро моргает (160мс) Красный быстро моргает (160мс)	Закончилась бумага или ошибка калибровки датчика зазора
6	Синий быстро моргает (160мс) Красный быстро моргает (160мс)	Сработала защита от перегрева. Спустя 1 минуты будет произведена повторная проверка температуры термоголовки. В случае нормализации температуры принтер вернется к работе.

8.2 Кнопки

№	Функция	Описание
1	FEED	Когда синий светодиод горит, а красный – нет, нажать кнопку FEED для протяжки носителя. При правильной калибровке будет протянута одна этикетка.
2	PAUSE	Приостановка печати
3	Самотестирование	<ol style="list-style-type: none"> 1. Выключить принтер. 2. Убедиться, что рулон носителя вставлен правильно, а верхняя крышка закрыта. 3. Удерживая кнопку «FEED», включить питание. Когда из принтера начнет выходить носитель с напечатанными настройками, отпустить кнопку «FEED».

4	Калибровка датчика зазора	<ol style="list-style-type: none"> 1. Выключить принтер 2. Убедиться, что рулон носителя вставлен правильно, а верхняя крышка закрыта. 3. Удерживая кнопку «PAUSE» включить питание принтера. Будет произведена автоматическая калибровка датчика зазора и сохранение настройки в память принтера (DRAM). После этого кнопку
5	Режим дампа	<ol style="list-style-type: none"> 1. Выключить принтер 2. Убедиться, что рулон носителя вставлен правильно, а верхняя крышка закрыта. 3. Удерживая одновременно две кнопки «PAUSE» и «FEED», включить принтер. Когда загорятся два светодиода (синий и красный), отпустить обе кнопки. Принтер перейдет в режим дампа в память принтера (DRAM). После этого кнопку «PAUSE» можно отпустить.

9. Поддержка и обслуживание

9.1 Чистка принтера

Для обеспечения хорошего качества печати рекомендуется следовать данным рекомендациям. Это поможет содержать принтер в хорошем состоянии и продлить его срок эксплуатации.

Для чистки принтера рекомендуется использование следующих материалов:

- Ватный тампон/диск
- Ткань без ворса
- Пылесос/воздуходувка
- 100% этиловый спирт

Следуйте рекомендациям по чистке устройства:

Часть принтера	Рекомендации
Термоголовка	<ol style="list-style-type: none"> 1. Выключить принтер перед началом чистки. 2. Дать термоголовке остыть (не менее 1 минуты) 3. Использовать ватный тампон/диск и спирт для протирания поверхности термоголовки.
Протяжной вал	<ol style="list-style-type: none"> 1. Выключить принтер перед началом чистки. 2. Протирать протяжной вал, используя ватный тампон/диск и спирт, вращая его.
Наружная поверхность	Протирать смоченной тканью.
Внутренние части Красный выключен	Убрать пыль из внутренней конструкции принтера можно с помощью пылесоса или воздуходувки.

Примечание

- Всегда выключайте принтер перед его чисткой.
- Не трогайте термоголовку руками. Не допускается использование пинцета. Это может повредить термоголовку, протяжной вал или датчик зазора.
- Допускается использование только 100% этилового спирта. НЕ ИСПОЛЬЗУЙТЕ медицинский спирт, бензин или ацетон, которые могут повредить термоголовку и протяжной вал.
- После чистки выполните калибровку.
- Включайте принтер только после полного испарения этилового спирта.

 **Внимание**

Все права защищены. Никакая часть данной публикации не может быть воспроизведена, или передаваться в любой форме или любыми средствами, электронными, механическими, путем копирования, записи или иным образом, без предварительного уведомления.