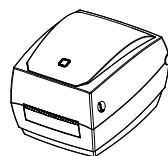
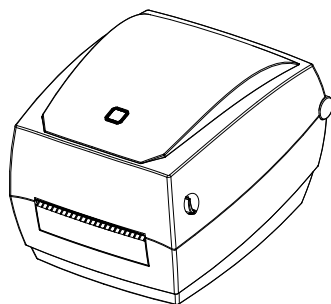
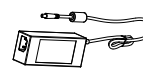


Краткое руководство MPRINT Terra Nova TLP100



Принтер



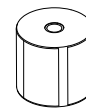
Адаптер питания



Сетевой кабель



USB-кабель



Рулон термоэтикеток



Риббон



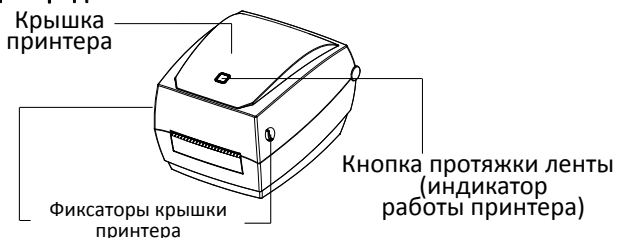
CD



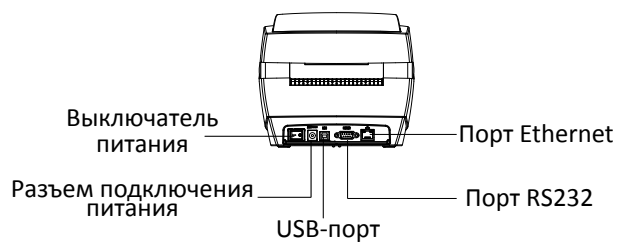
Краткое руководство

Внешний вид

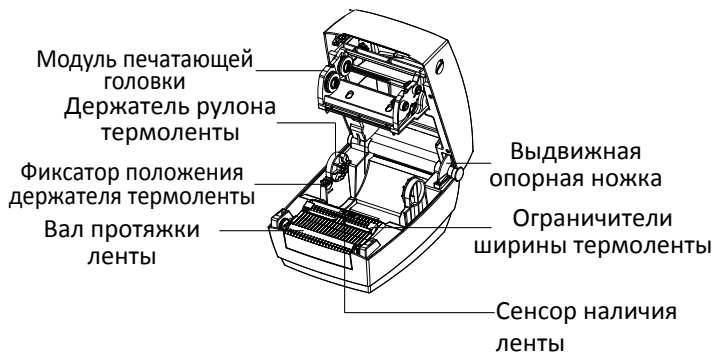
■ Вид спереди



■ Вид сзади

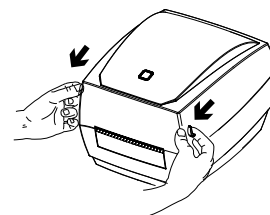


■ Вид внутри

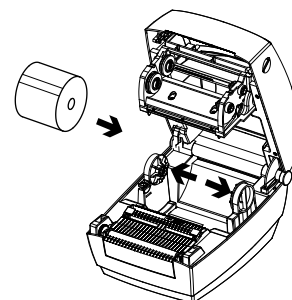


Загрузка бумаги

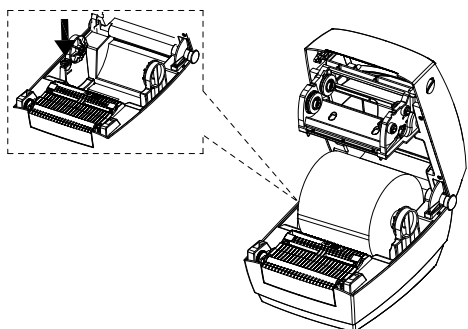
1. Нажмите на фиксаторы по бокам крышки откройте принтер.



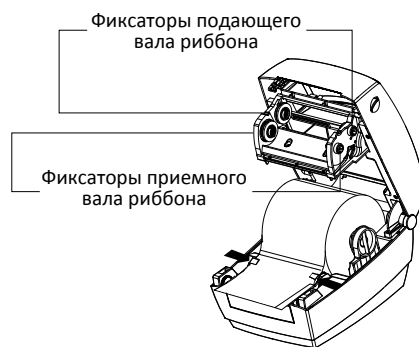
2. Раздвиньте держатели рулона термоленты и поместите рулон термоленты между ними.



3. Нажмите на фиксатор и зафиксируйте рулон с лентой.

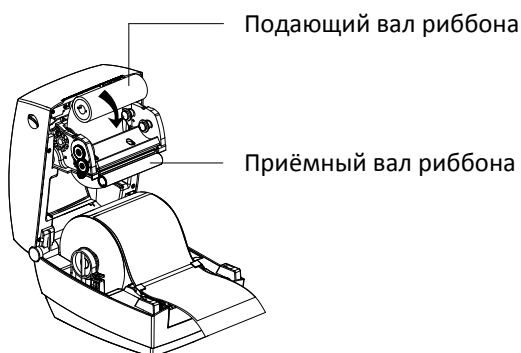


4. Отмотайте ленту, чтобы конец был за габаритами принтера и зафиксируйте ограничителями ширины.

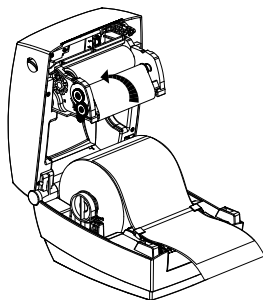


Установка риббона

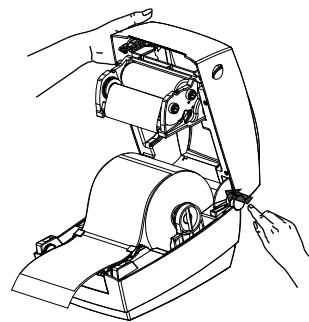
1. Закрепите подающий вал с риббоном между фиксаторами подающего вала. Закрепите приёмный вал риббона между фиксаторами приёмного вала. Протяните ленту риббона вокруг модуля печатающей головки и закрепите его на приёмном валу, как показано на рисунке на крышке принтера.



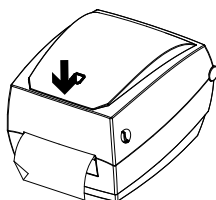
2. Проверните приёмный вал 2-3 раза. Выровняйте натяжение ленты.



3. Нажмите опорную ножку и плавно опустите крышку принтера до полной фиксации.



4. Закройте крышку до щелчка.



Подключение питания

1. Убедитесь в том, что выключатель принтера находится в положении "OFF".
2. Подключите адаптер питания к разъему питания принтера.
3. Подключите сетевой кабель питания к разъему на адаптере питания.
4. Подключите вилку кабеля питания к розетке.
5. Переведите выключатель питания в положение "ON".

